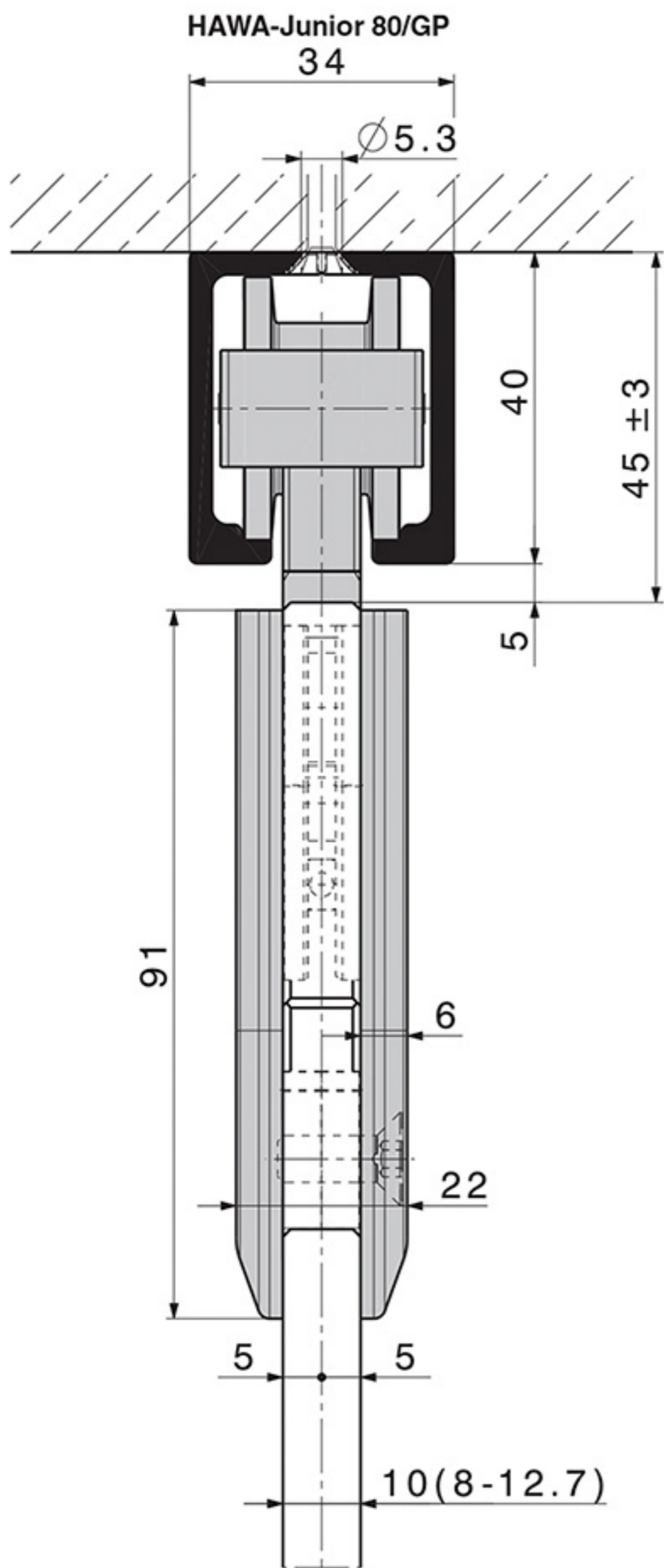
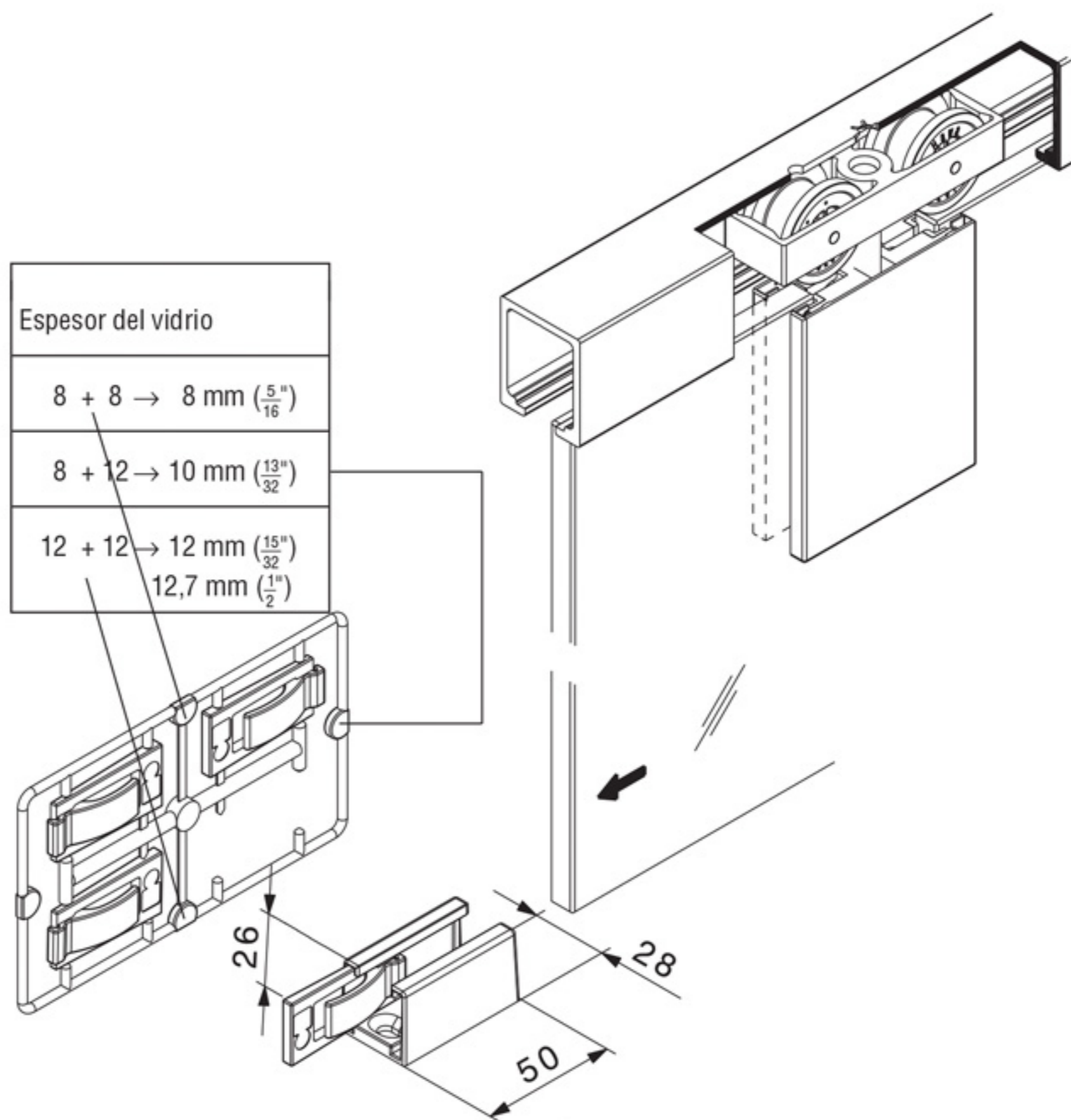
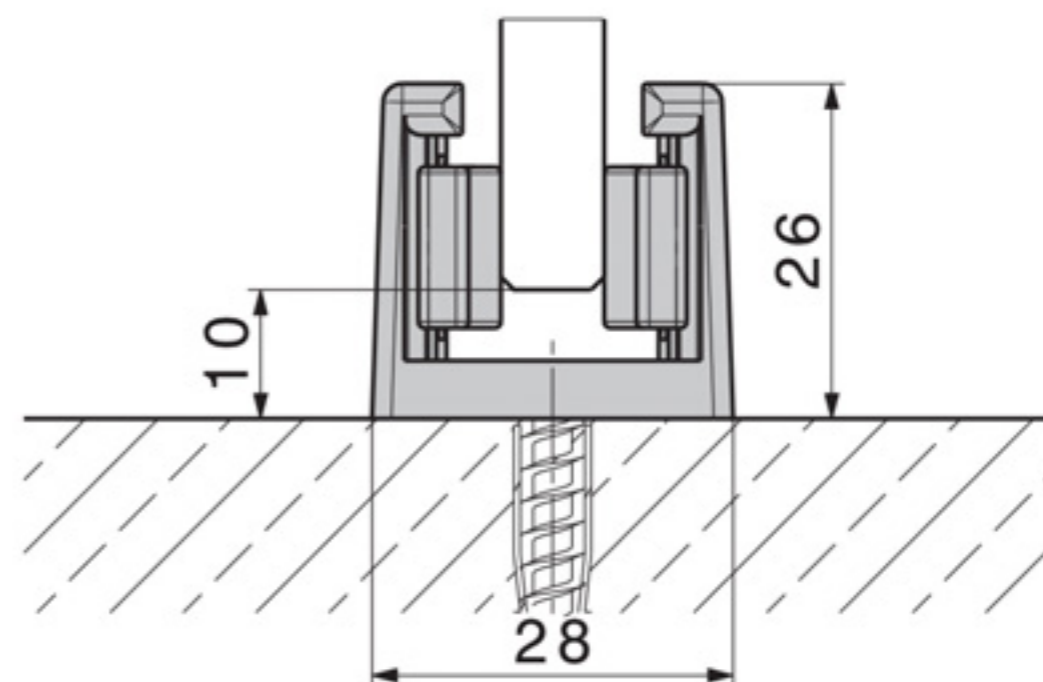


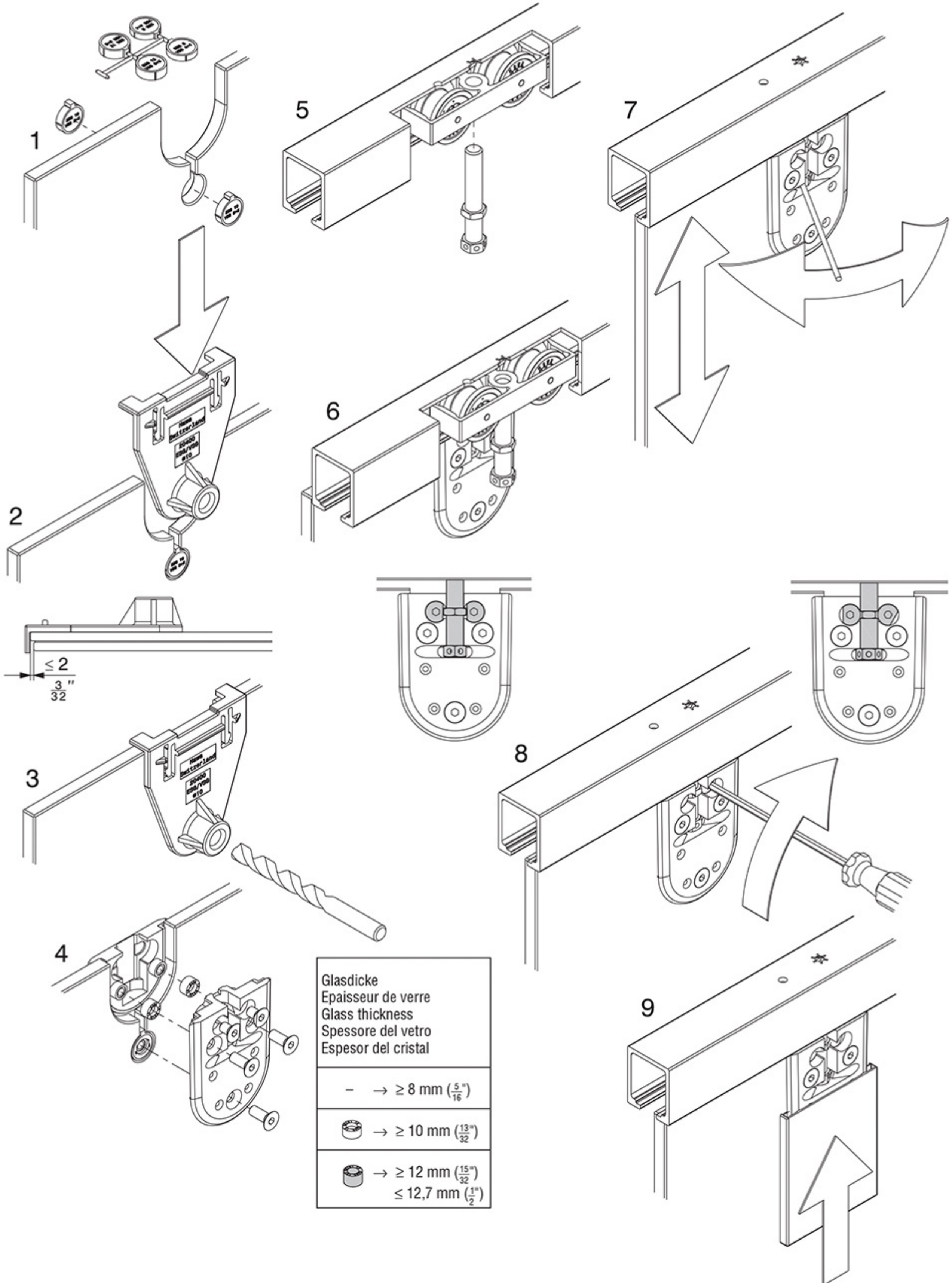
DETALLE DE GUIA SUPERIOR



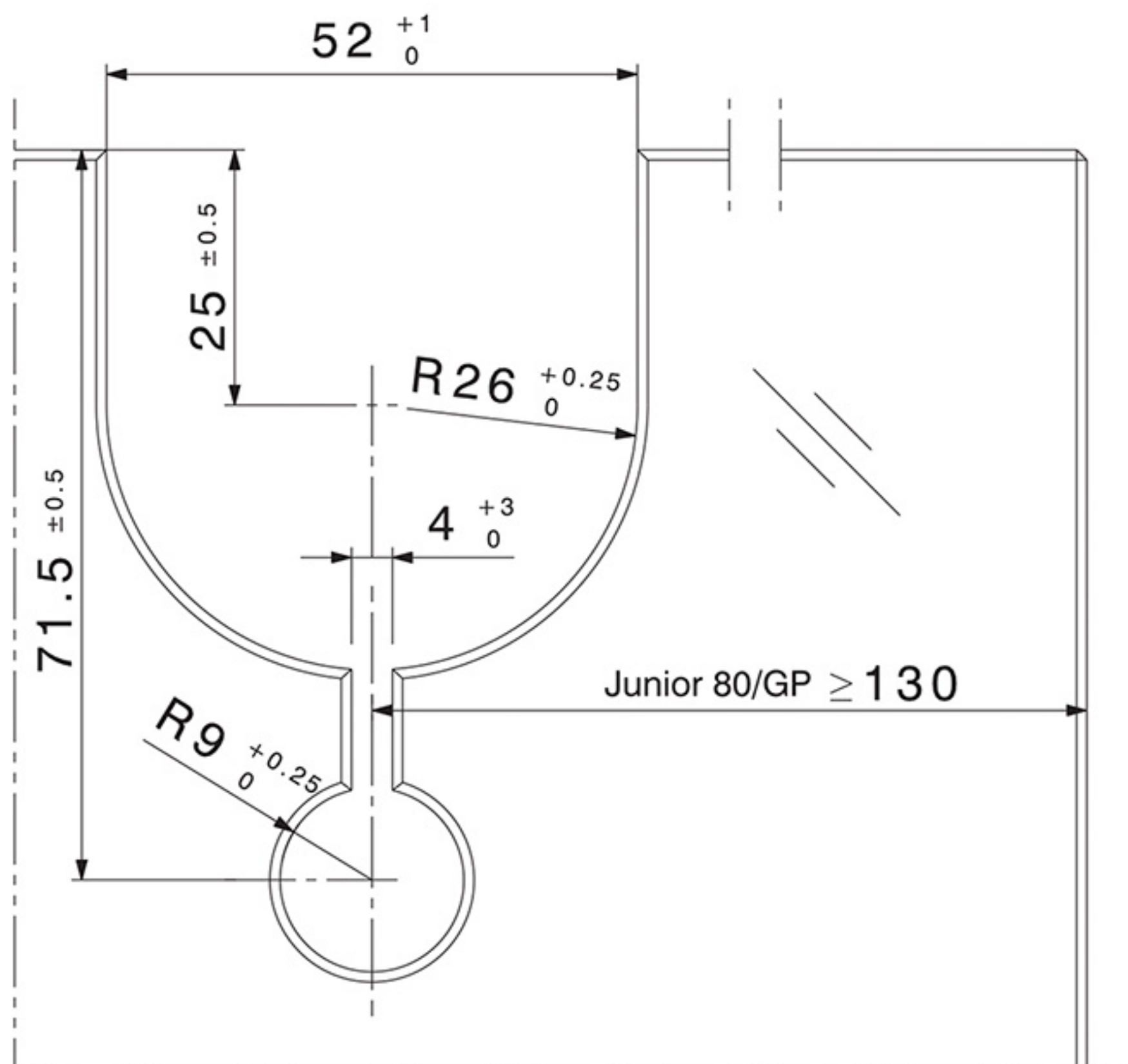
DETALLE DE GUIA INFERIOR



Montaje del panel de cristal



Muecas en el cristal

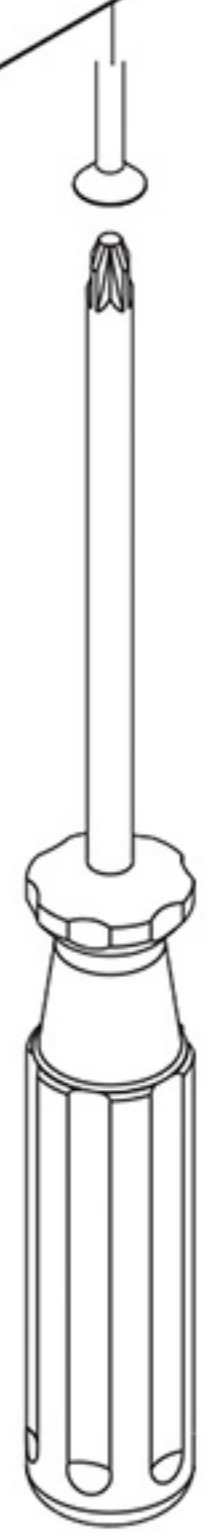
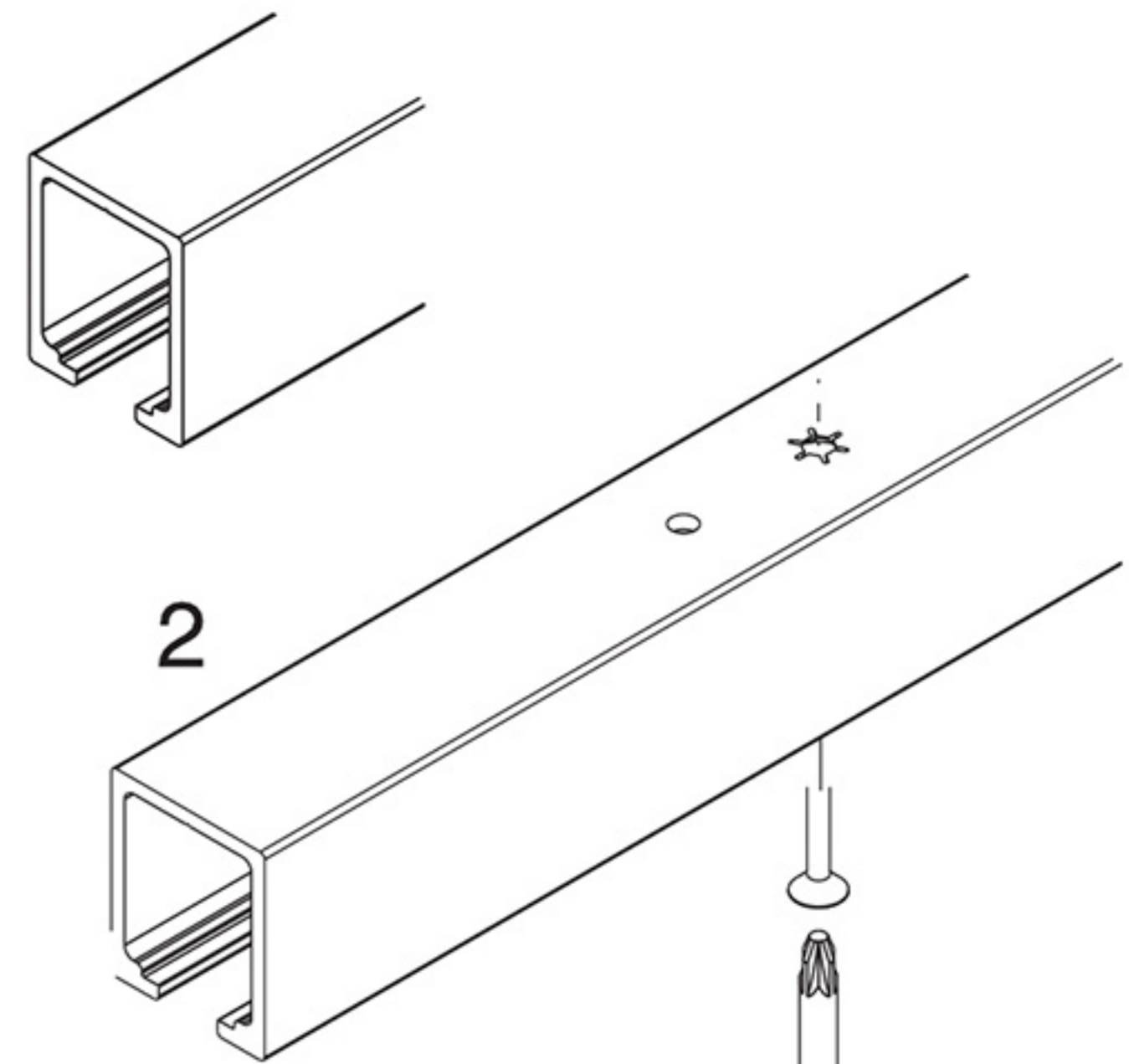
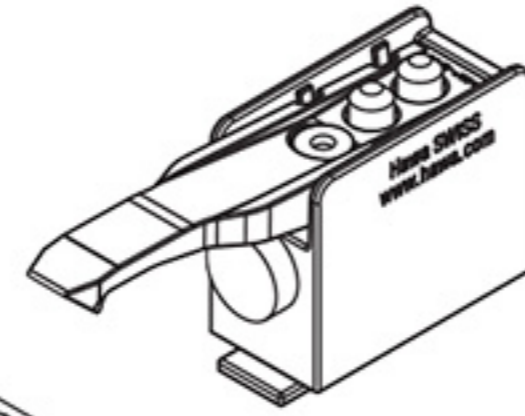
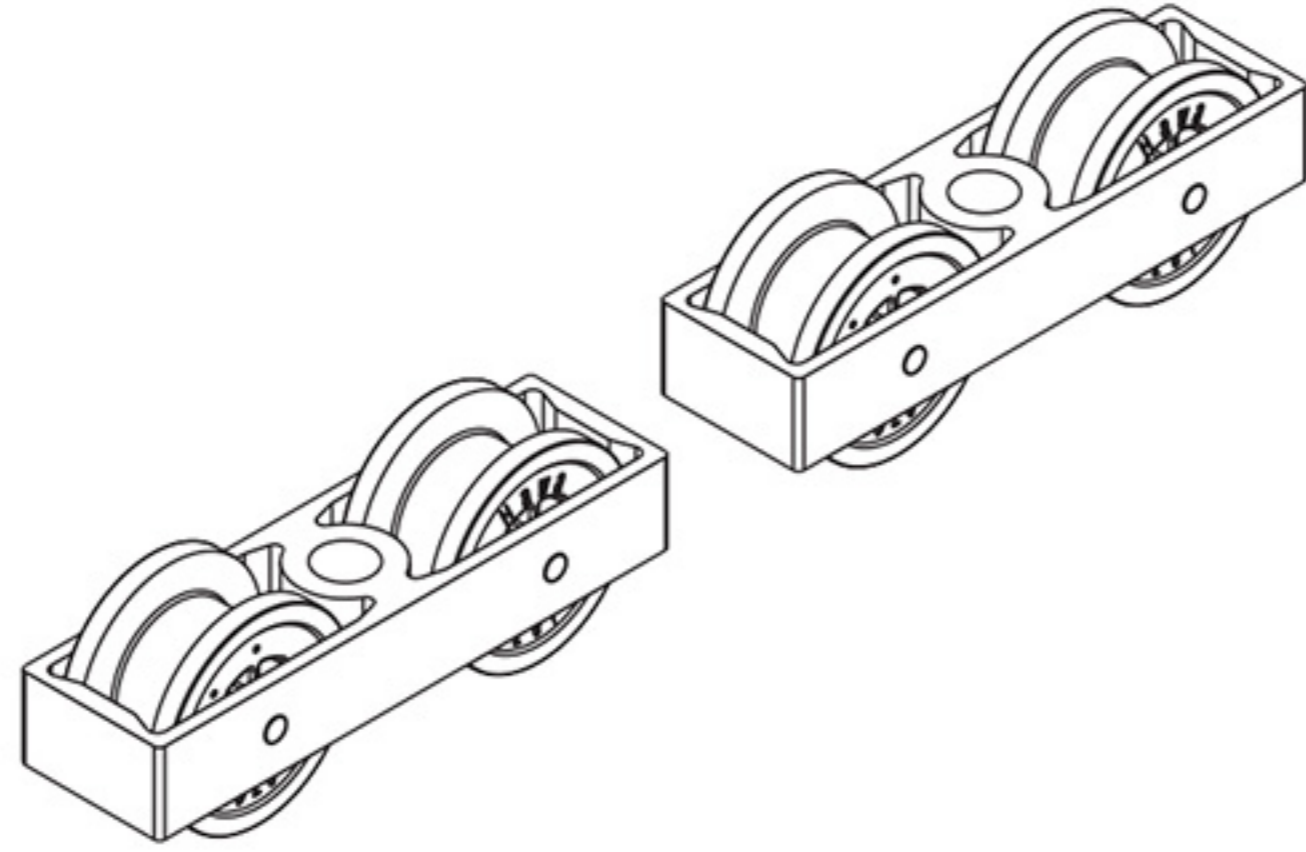
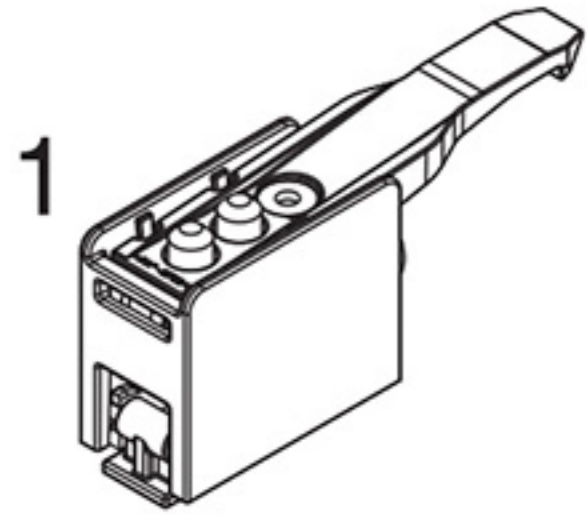


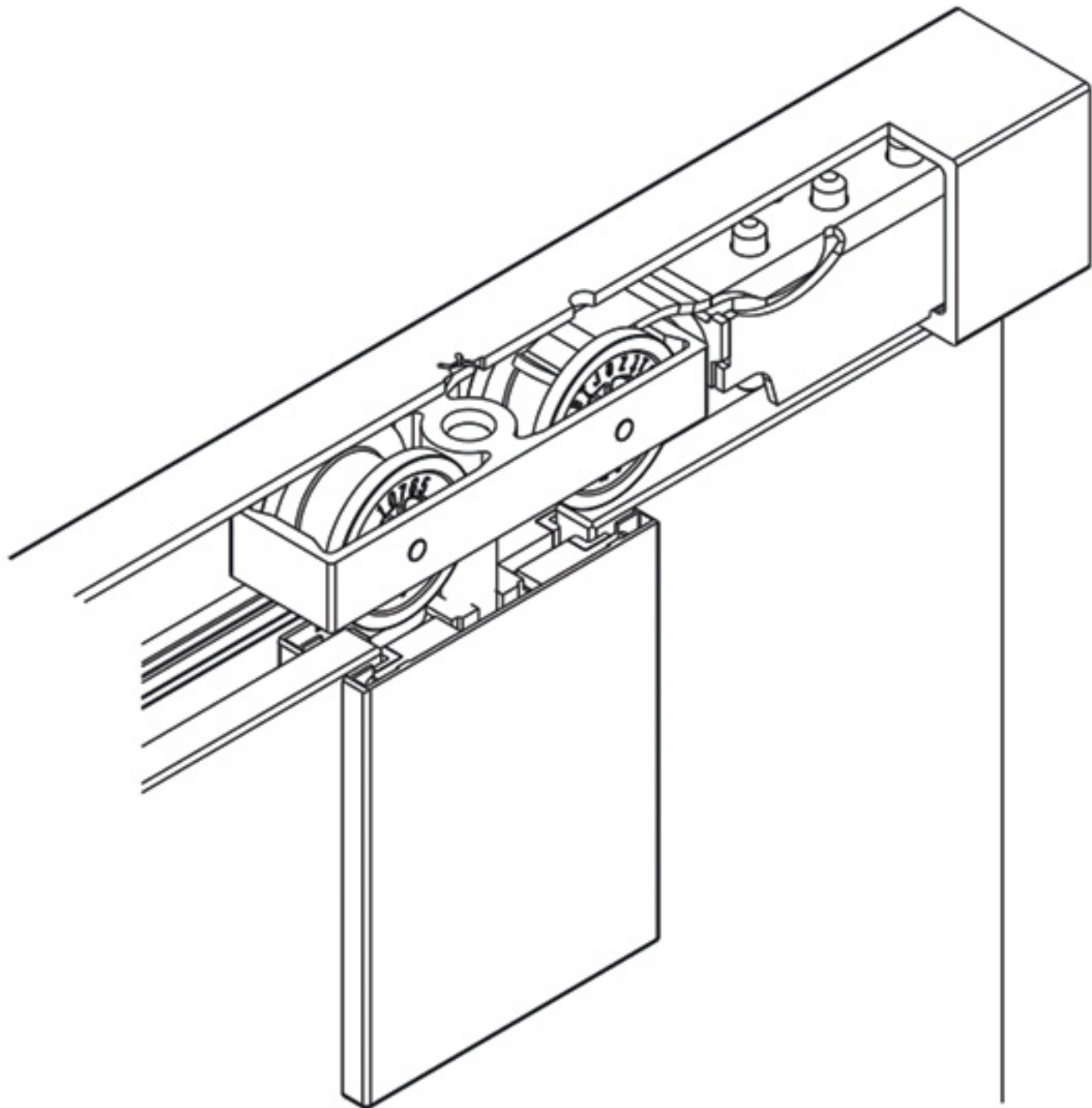
Espesor del cristal	Tolerancia
ESG*	
8/10/12/12,7 mm	± 0,3 mm

Espesor del cristal	Espesor de la lámina
VSG*	
2x4 ± 0,2 mm	0,38 / 0,76 / 1,52 mm
2x5 ± 0,2 mm	0,38 / 0,76 / 1,52 mm
2x6 ± 0,2 mm	0,38 / 0,76 mm

Todos los cantos del cristal cortados, en la muesca del cristal 1 mm como máx.

Montaje del riel de rodadura y del riel de guía





Perfil angular de fijación mural HAWA-Junior 80 cristal

Descripción del producto

El montaje inteligente del riel de rodadura al muro con el nuevo perfil angular HAWA-Junior, para peso de panel hasta 80 kg.

Particularidades típicas del Perfil angular de fijación mural

- Permite un diseño de alta calidad sin necesitar realizar tapas de cobertura frontales al herraje
- Sistemas de fijación facilitan un montaje y encastre simple y rápido
- Nivelación eficiente gracias a un perfil angular continuo

HAWA-Junior 80
Espesor de cristal: 12,7-8 mm

