

Schubkasten

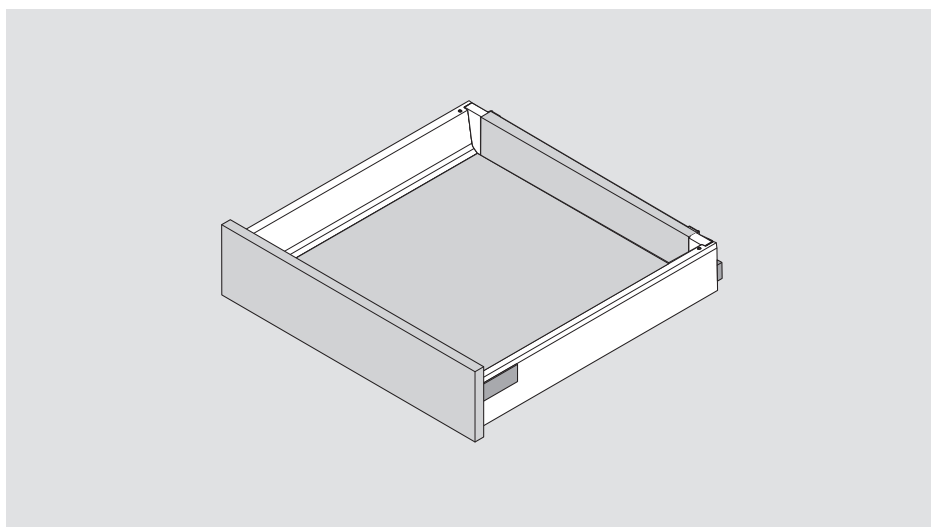
Drawer

Tiroir

Cassetto

Cajón

Szuflada



Innenschubkasten

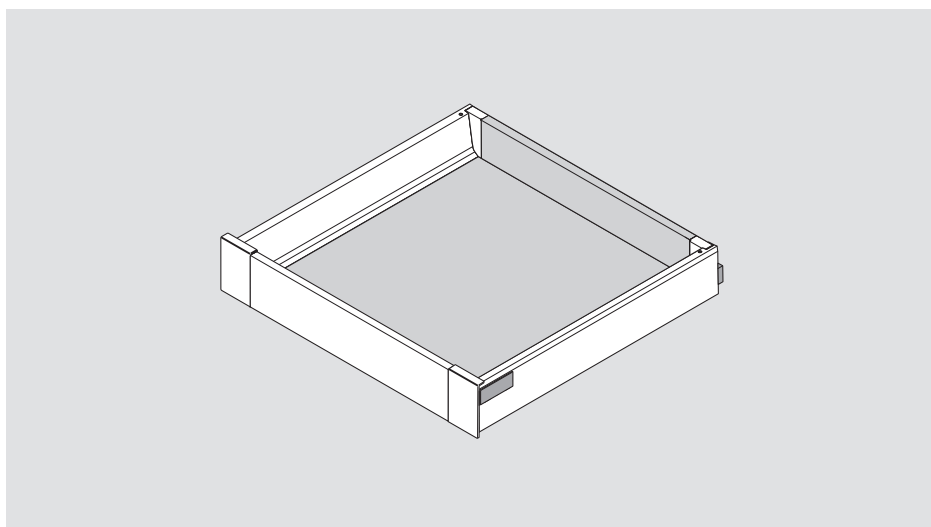
Inner drawer

Tiroir à l'anglaise

Cassetto interno

Cajón interior

Szuflada wewnętrzna



Planungsinformation | Planning information | Information de planification | Informazioni per la progettazione |
 Información de planificación | Informacje dotyczące planowania

Schubkasten Drawer Tiroir Cassetto Cajón Szuflada	Höhe height hauteur altezza altura wysokość		
	N	M	K
Platzbedarf im Korpus Space requirements in cabinet Besoin d'encombrement dans le corps de meuble Ingombro nel corpo mobile Espacio ocupado Wymiary zabudowy w korpusie			
Einbaumaße Front für Schraubmontage Installation dimensions for screw-on front Cotes de montage de la face pour version à visser Quote di montaggio per frontale con montaggio a vite Cotas de montaje frente versión para atornillar Wymiary montażowe frontu do wersji na wkręty			
Einbohrmaße Front für INSERTA- und Pressmontage Drilling dimensions for INSERTA and knock-in front Cotes de perçage de la face pour montage INSERTA et à frapper Quote di foratura del frontale per mont. INSERTA e a pressione Cotas de taladrado frente montaje-INSERTA y para presionar Wymiary montażowe frontu w wersji INSERTA i do wciskania			
Einbaumaße Rückwand Back installation dimensions Cotes de montage du dos Quote di montaggio schienale Cotas de montaje trasera Wymiary montażowe ścianki tylnej			

FA Frontaufschlag | Front overlay | Recouvrement | Sormonto | Recubrimiento del frente | Nalożenie frontu

Innenschubkasten Inner drawer Tiroir à l'anglaise Cassetto interno Cajón interior Szuflada wewnętrzna	Höhe height hauteur altezza altura wysokość	
	M	K
Platzbedarf im Korpus Space requirements in cabinet Besoin d'encombrement dans le corps de meuble Ingombro nel corpo mobile Espacio ocupado Wymiary zabudowy w korpusie * Mit ZIF.80M7 ab Höhe 73 möglich * With ZIF.80M7 can be used with heights 73 mm and higher * Possible avec ZIF.80M7 à partir d'une hauteur de 73 mm * Con ZIF.80M7 possibile a partire da un'altezza di 73 mm * Con ZIF.80M7, es posible a partir de 73 mm de altura * Z mocowaniem ZIF.80M7 od wysokości 73 mm		
Einbohrmaße Front für Mitnehmer Front drilling distance for latch Cotes de perçage face pour entraîneur Misura di foratura frontale per meccanismo di trascinamento Cotas de taladrado de frente para tope de arrastre Wymiary wiercenia frontu pod zabierak		

Zuschnittmaße | Cutting Dimensions | Cotes de débit | Misure del taglio |
Cotas de corte | Wymiary elementów do przycięcia

für 16 mm Spanplatten for 16 mm chipboard pour panneaux agglo 16 mm per pannelli di truciolato da 16 mm tableros aglo de 16 mm do przycięcia z płyty 16 mm		Rückwand Back Dos Schienale Trasera Ścianka tylna Höhe height hauteur altezza altura wysokość N 69 mm M 84 mm K 116 mm
		Boden Base Fond Fondo Fondo Dno Holzrückwand Chipboard back Dos bois Schienale in legno Trasera en madera Drewniana ścianka tylna NL - 24 mm Stahlrückwand Steel back Dos acier Schienale in acciaio Trasera en acero Stalowa ścianka tylna NL - 22 mm
Vorderstück ohne Nut Front piece without groove Pièce avant sans rainure Frontale senza scanalatura Pieza delantera sin ranura Front bez wpustu		$X = LW - 132$

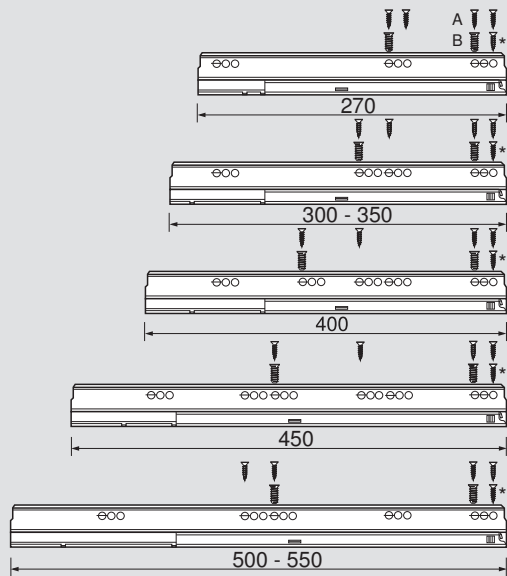
LW Lichte Korpusweite | Inner cabinet width | Largeur intérieure du corps de meuble | Larghezza interna corpo mobile | Ancho interior cuerpo de mueble |
 Głębokość wewnętrzna korpusu
 KB Korpusbreite | Cabinet width | Largeur de corps de meuble | Larghezza corpo mobile | Ancho cuerpo de mueble | Szerokość korpusu
 NL Nennlänge | Nominal Length | Longueur nominale | Lunghezza nominale | Largo nominal | Długość

Befestigung der Korpuschienen | Cabinet profile screw positons | Position de vissage des coulisses corps de meuble | Fissaggio guide sui fianchi | Fijación de las guías al cuerpo del mueble | Montaż prowadnic

- A Spanplattenschraube | Chipboard screws | Vis aggio | Vite per truciolare | Tornillo aglo | Wkręty do płyty wiórowej: Ø 4 x 15 mm
- B Systemschraube Art. Nr. | Chipboard screws Part no. | Eurovis Article Vite EURO Art. Nr. | Vite EURO Art. Nr. | Tornillos Euro Art. Nr. | Wkręty EURO Nr art.: 661.145
- * optional – gewährleistet optimale Stabilität | optional – guarantees optimum stability | optionnel – garantit une stabilité optimale | opzionale – garantisce la stabilità ottimale | opcjonalnie – zapewnia optymalną stabilizację

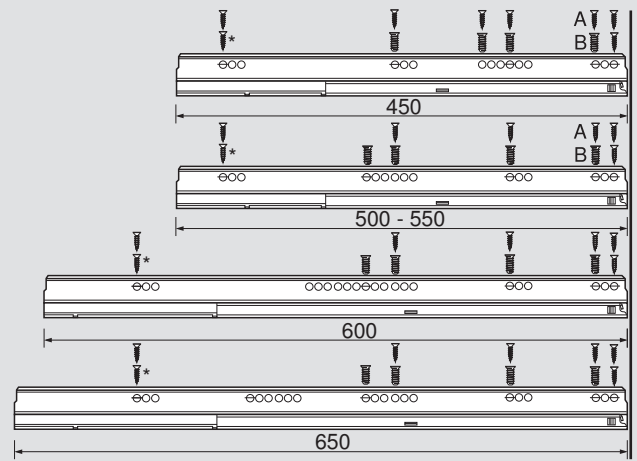
Korpuschiene | Cabinet profile | Coulisse corps de meuble | Guida fianco | Guía cuerpo de mueble | Prowadnica korpusu

558 – 30 kg



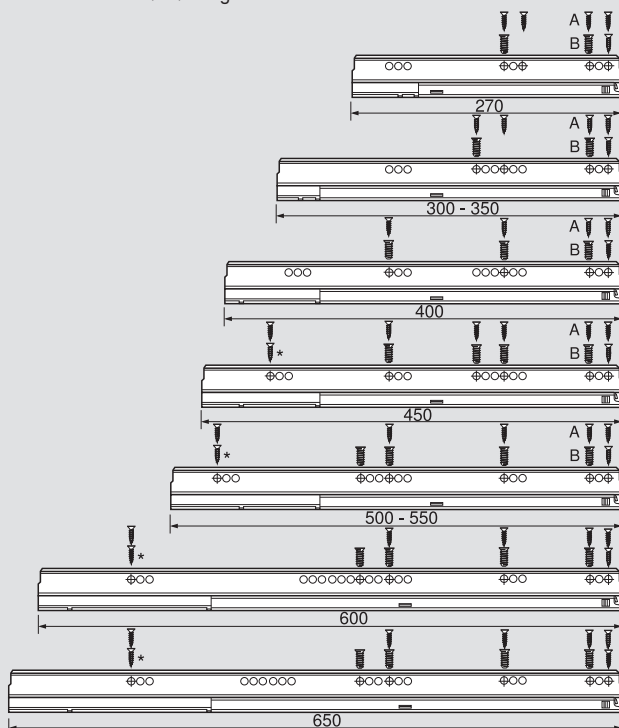
Korpuschiene | Cabinet profile | Coulisse corps de meuble | Guida fianco | Guía cuerpo de mueble | Prowadnica korpusu

559 – 50 kg



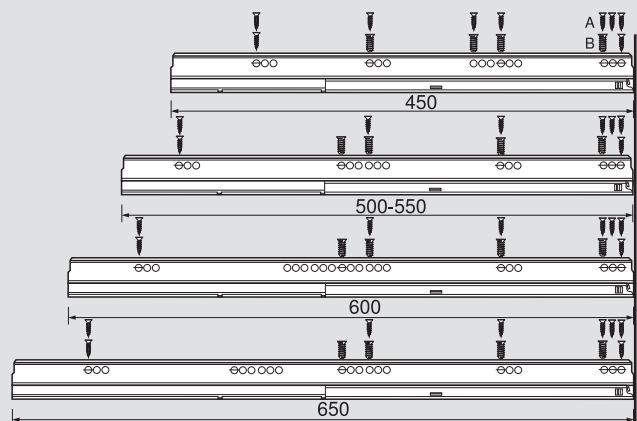
Korpuschiene | Cabinet profile | Coulisse corps de meuble | Guida fianco | Guía cuerpo de mueble | Prowadnica korpusu

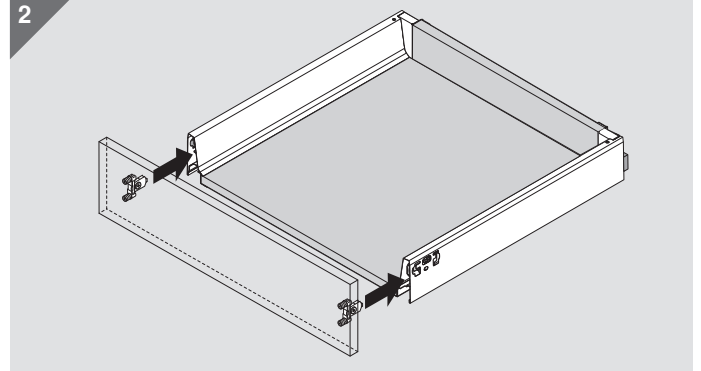
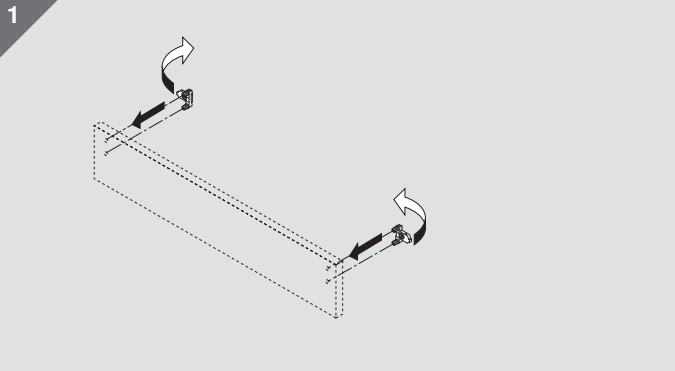
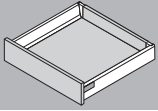
TIP-ON 559T – 20/30/50 kg



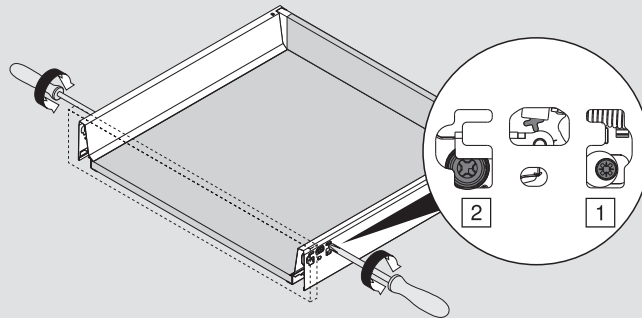
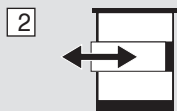
Korpuschiene | Cabinet profile | Coulisse corps de meuble | Guida fianco | Guía cuerpo de mueble | Prowadnica korpusu

556 – 65 kg

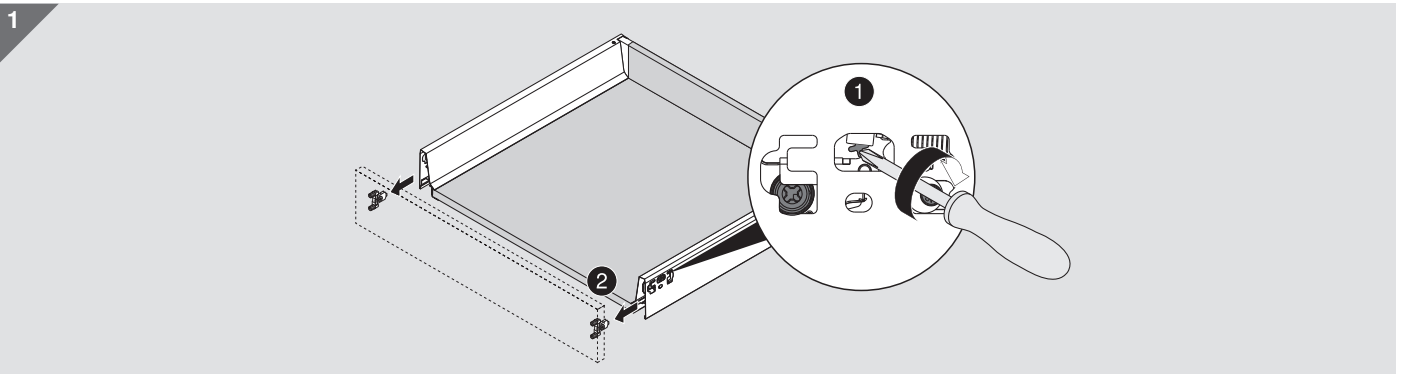


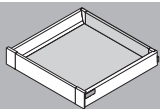


3 Beidseitige Verstellung erforderlich | Both sides require adjustment | Réglage nécessaire des deux côtés | È necessario eseguire la regolazione su entrambi i lati | Es posible realizar el ajuste por ambos lados | Wymagana obustronna regulacja

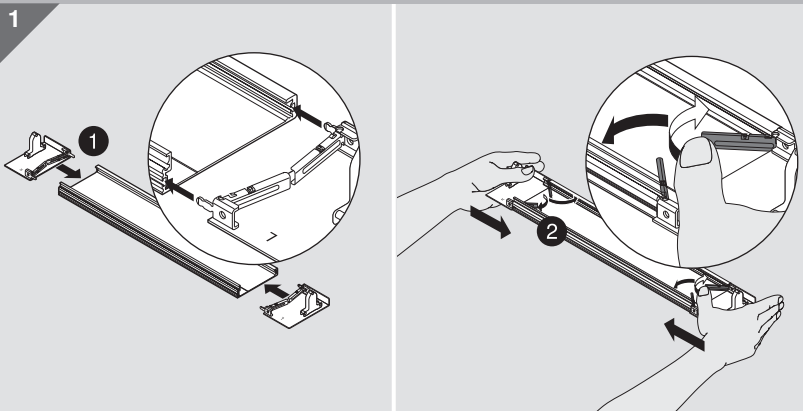


Demontage | Removal | Démontage | Smontaggio | Desmontaje | Demontaž

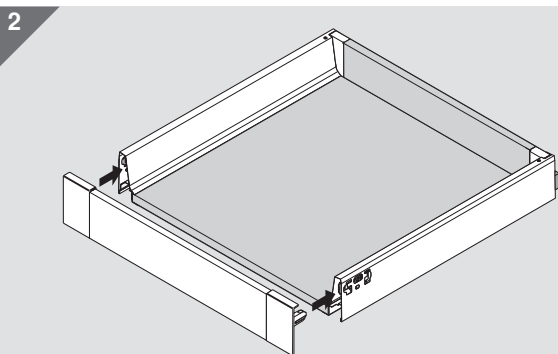
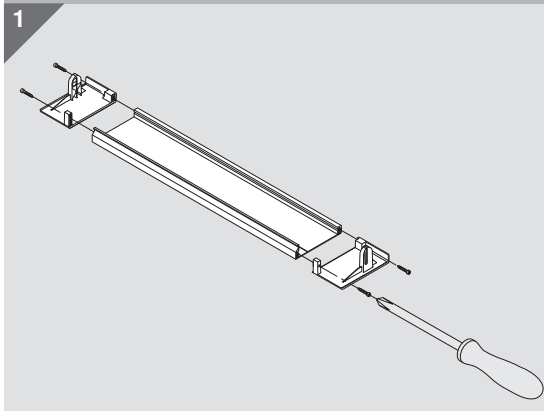




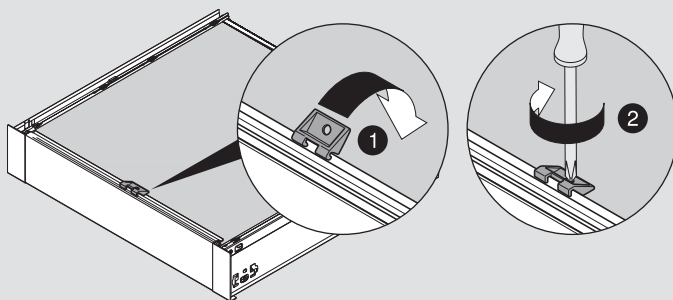
TANDEMBOX intivo



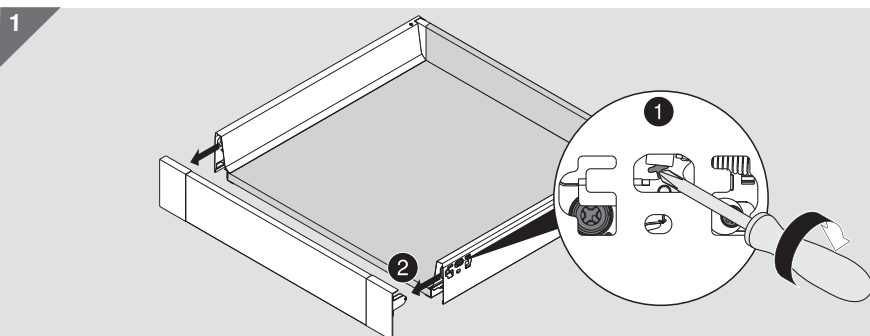
TANDEMBOX antaro

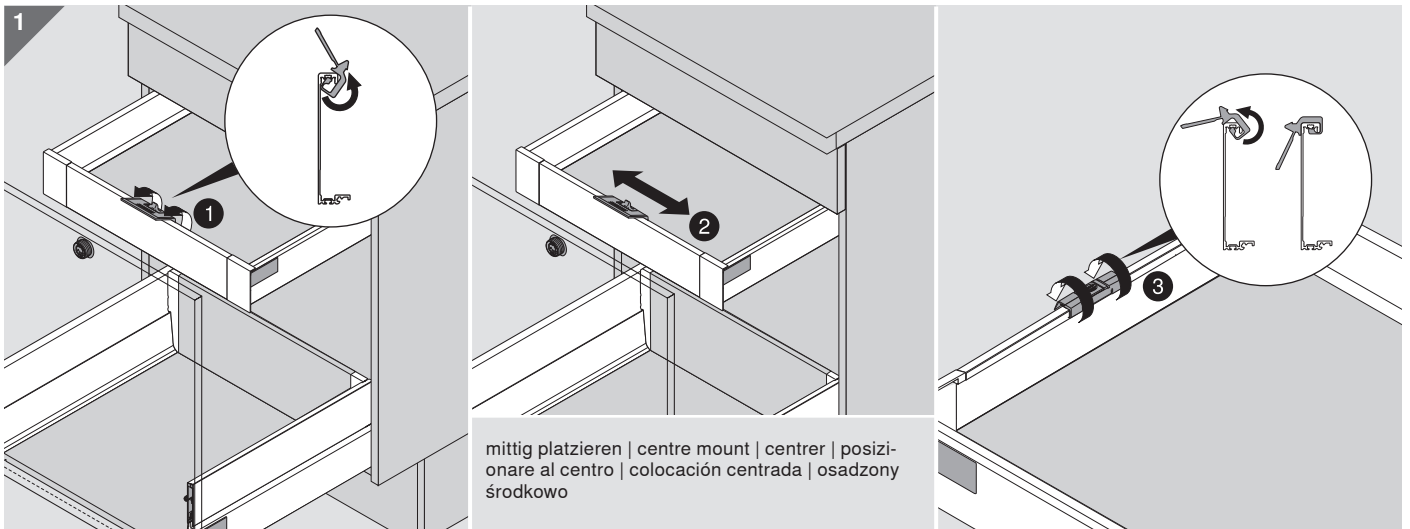
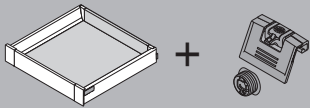


3 Ab Korpusbreite > 600 | Starting with cabinet width > 600 | À partir d'une largeur de corps de meuble de > 600 | A partire da una larghezza del corpo mobile > 600 | A partir de un ancho cuerpo de mueble de > 600 | Od szerokości korpusu > 600 mm

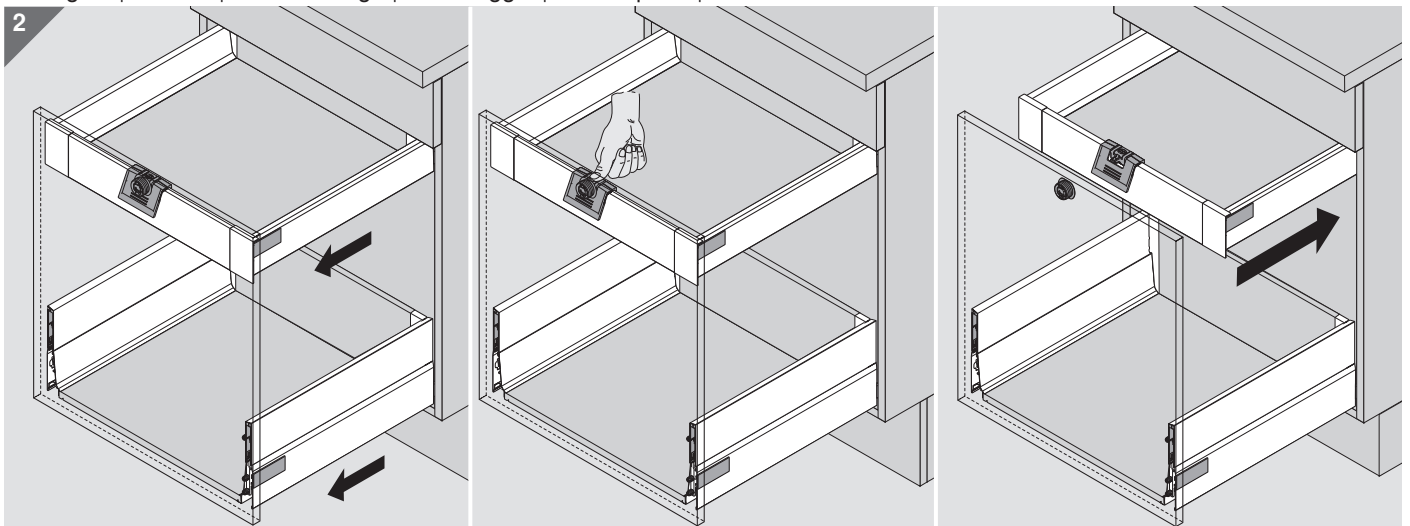


Demontage | Removal | Démontage | Smontaggio | Desmontaje | Demontaž





entriegeln | release | déverrouillage | sbloccaggio | desbloquear | odblokowanie



deaktivieren | deactivate | Ddsactiver | disattivazione | desactivar | dezaktywacja

