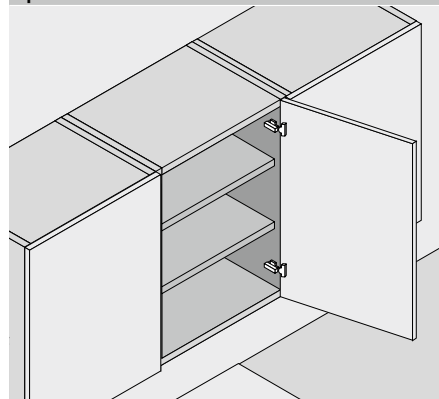
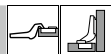


**Bisagra de 110°**


**CLIP top** con o sin mecanismo de cierre (muelle).  
 Ángulo de apertura de 110°.  
 Ajuste tridimensional del frente.  
 Ajuste cómodo de la profundidad con espiral. Montaje y desmontaje sin herramientas de la puerta en el cuerpo de mueble.

**Aplicación**

**Información de pedido**
**Montaje interior**


	<input type="checkbox"/> Cazoleta	<input type="checkbox"/> Para presión		
	<b>Bisagra</b>	<b>Muelle</b>	<b>Color</b>	<b>Ref.</b>
	CLIP top	●	NI	71T3780

**Advertencia**

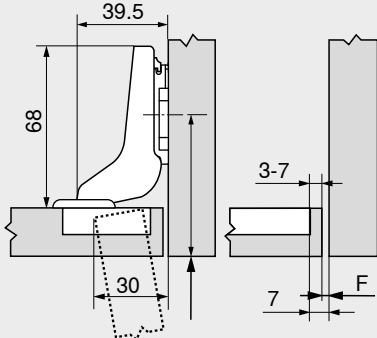
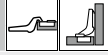
En el caso de combinaciones de bisagras CLIP top BLUMOTION y CLIP top con muelles en frentes pequeños y ligeros de hasta aprox. 300 mm de ancho se recomienda un ensayo de montaje. No se recomienda una combinación con anchos de frentes FB más grandes.

Bisagra de 110°

Planificación

Dimensiones de la bisagra y cálculo de los juegos con ajuste en fábrica (distancia de la base = 0 mm)

Montaje interior



Retroceder la posición de atornillado de la base en función del espesor del frente  $FD + 1.5$  mm

Distancia de cazoleta TB

Recubrimiento del frente FA (mm)		-7	-6	-5	-4	-3	-2	-1	0
MD									
0					3	4	5	6	7
3			3	4	5	6	7		
6									
9									

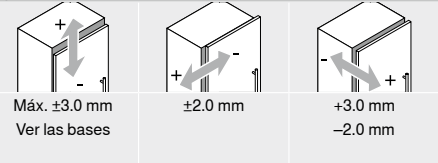
MD Distancia de base (mm)

Juego mínimo del juego F para frentes con radio del frente (R = 1 mm) con ajuste en fábrica

Distancia de cazoleta TB (mm)	Espesor del frente FD (mm)											
	16	18	19	20	21	22	23	24	25	26	28	30
3	0.5	0.8	1.0	1.2	1.5	1.8	2.2	2.7	3.5	4.3	Δ	Δ
4	0.5	0.8	1.0	1.2	1.4	1.7	2.0	2.5	3.1	3.8	Δ	Δ
5	0.5	0.8	0.9	1.2	1.4	1.7	2.0	2.4	2.9	3.4	Δ	Δ
6	0.5	0.8	0.9	1.2	1.3	1.6	1.9	2.3	2.7	3.2	Δ	Δ
7	0.5	0.8	0.9	1.1	1.3	1.6	1.9	2.2	2.6	3.0	Δ	Δ
<b>Adicional para un ajuste lateral de +2 mm</b>												
	+0.2	+0.4	+0.4	+0.5	+0.5	+0.5	+0.5	+0.5	+0.5	+0.5		

Δ Recomendamos un ensayo de montaje

Ajuste



Montaje INSERTA | por encaje a presión

