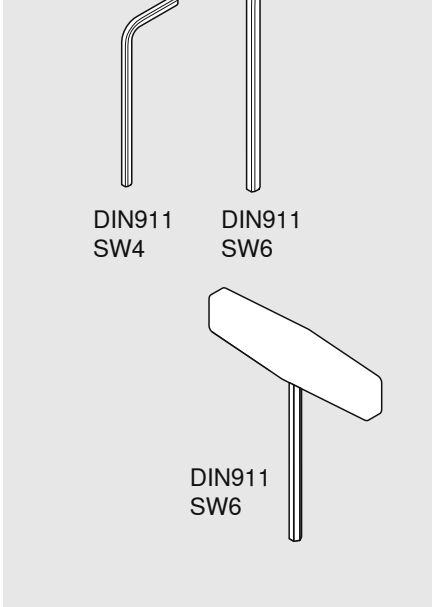
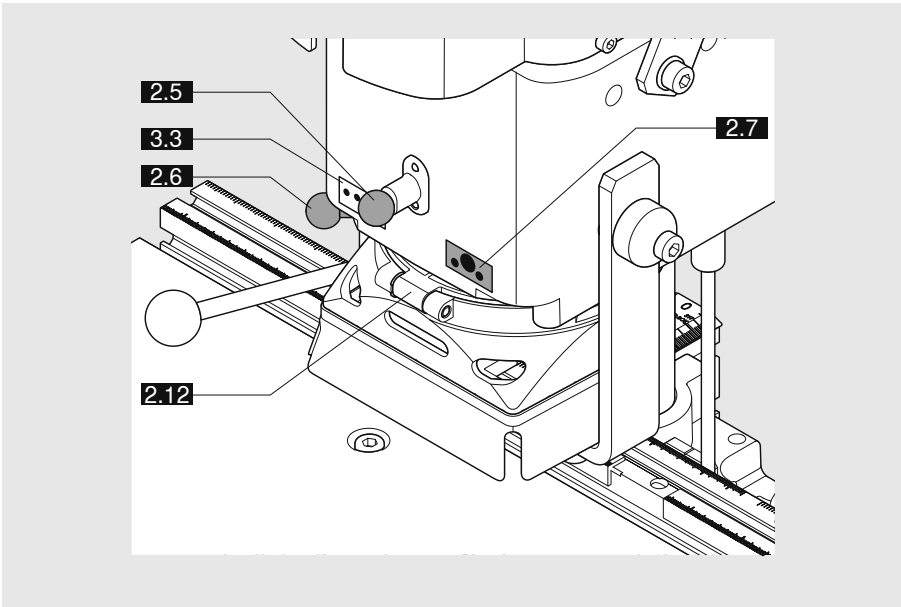
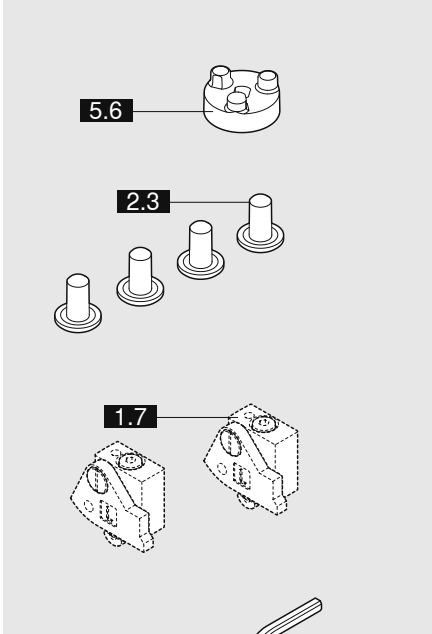
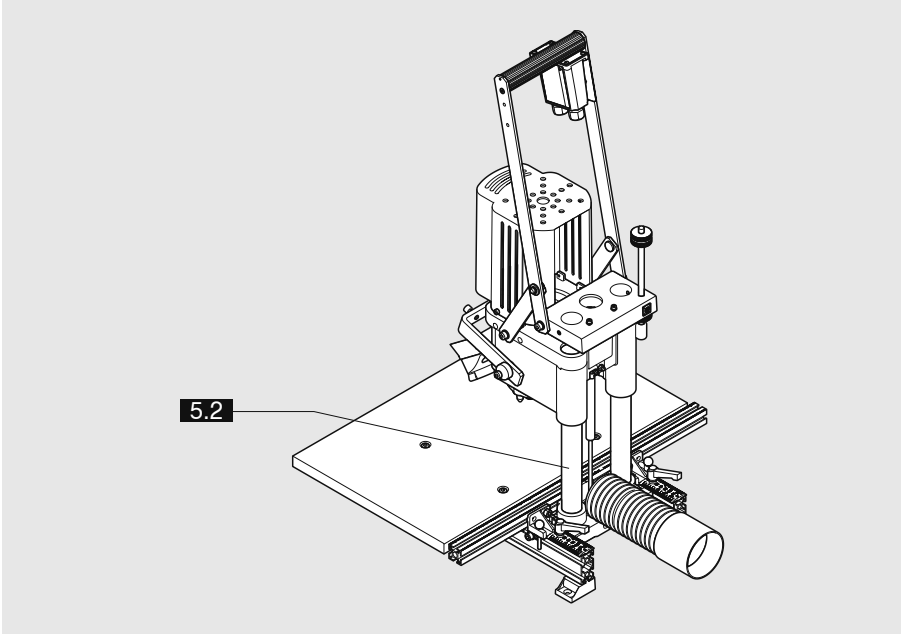
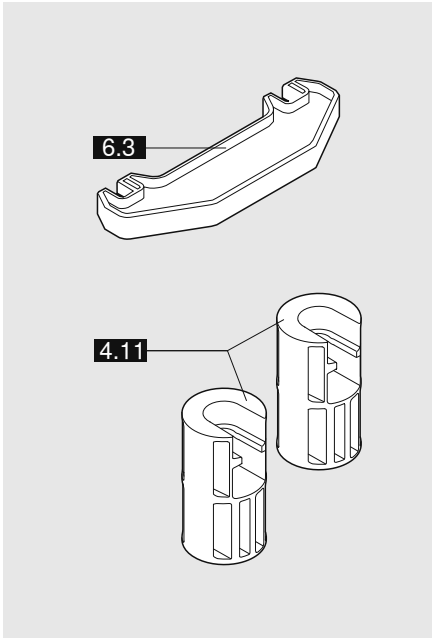
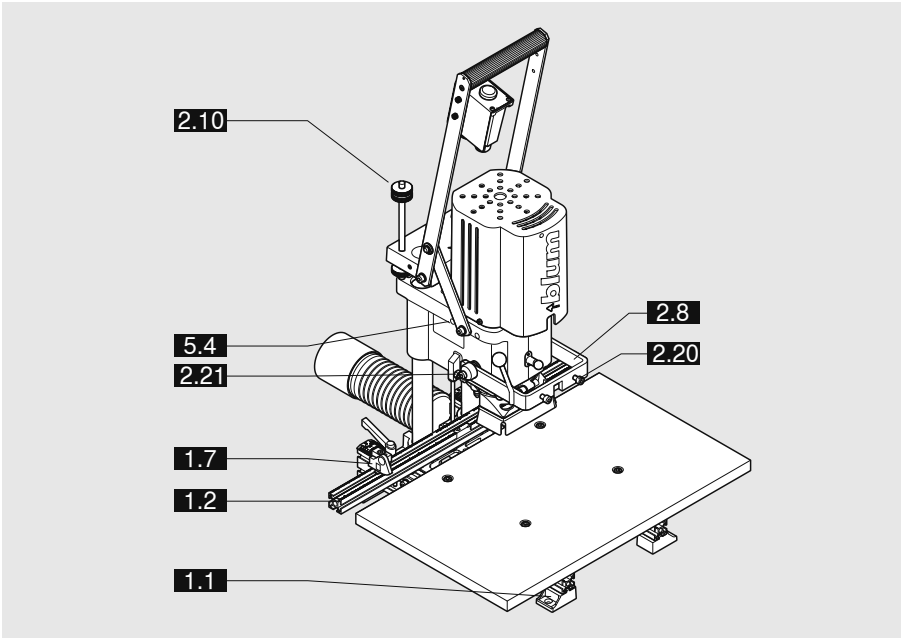


MINIPRESS M

¡Guarde el manual de instrucciones!

El manual de instrucciones contiene la declaración de conformidad CE que deberá aportar si lo requieren las autoridades.



A – Gráfico de orientación	2
B – Índice de materias	3
B – Índice de materias	4
C – Cómo usar la documentación	5
C.1- Manejo del manual de instrucciones	5
D – Indicaciones de seguridad	6
D.1- Riesgos residuales según ISO EN 12100-2	6
D.2 – Adhesivos de seguridad	6
D.3 – Uso conforme a lo prescrito	6
D.4 - Indicaciones de seguridad	6
D.5 – Emisión de ruido	7
D.6 – Emisión de polvo	7
F - Declaración de conformidad CE / datos técnicos	9
F.1- Declaración de conformidad CE	9
F.2- Datos técnicos	9
1 - Instalación de la máquina de transformación	10
1.1 - Desembalaje y montaje	10
1.1.1) Requerimientos de ubicación de la máquina de transformación	10
1.1.2) Desembalar la máquina de transformación y atornillarla en una mesa adecuada	10
1.1.3) Posicionar la regla estándar.	10
1.1.4) Montar los topes giratorios (opcionales)	10
1.1.5) Montar la mesa de trabajo	11
1.3 - Conexión eléctrica	11
1.3.1) Conexión eléctrica	11
1.4 - Aspiración del polvo	11
1.4.1) Conectar el dispositivo de aspiración a la máquina transformadora	11
2 - Ensamblaje	12
2.1 – Ensamblaje de la bisagra de mueble	12
2.1.1) piezas necesarias	12
2.1.2) Ajustar la longitud de las brocas	12
2.1.3) Ajustar el esquema de taladrado	12
2.1.4) Sujetar las brocas	12
2.1.5) Ajustar la profundidad de taladrado	12
2.1.6) Tope de profundidad de taladrado	13
2.1.7) Ajustar el sistema de topes	13
2.1.8) Ajustar los topes giratorios (opcional)	14
2.1.9) Colocar la puerta sobre la mesa de trabajo y empujarla hasta el tope	14
2.1.10) Sujetar la matriz en el estribo oscilante	14
2.1.11) Sujetar el perno de mueble con clips a la matriz	14
2.1.12) Taladrar	15
2.1.13) Comprobar el ajuste angular del estribo oscilante	15
2.1.14) Encaje a presión del perno de mueble	15
3 - Ensamblaje	16
3.1 – Ensamblaje de las bases en cruz	16
3.1.1) Piezas necesarias	16
3.1.2) Ajustar longitud de broca	16
3.1.3) Ajustar el esquema de taladrado	16
3.1.4) Sujetar las brocas en los mandriles portabrocas	16
3.1.5) Comprobar el ajuste de profundidad de taladrado	16
3.1.6) Ajustar el sistema de topes	16
3.1.7) Colocar el lateral del cuerpo sobre la mesa de trabajo y empujarlo hasta el tope	16
3.1.8) Taladrar	16
4 - Ensamblaje	17
4.1 – Efectuar taladrados en grupo	17
4.1.1) Piezas necesarias	17
4.1.2) Ajustar la longitud de las brocas	17
4.1.3) Ajustar el esquema de taladrado	17
4.1.4) Sujetar las brocas en los mandriles portabrocas	17
4.1.5) Comprobar el ajuste de profundidad de taladrado	17
4.1.6) Ajustar el sistema de topes	17
4.1.7) Ajustar los topes giratorios	17
4.1.8) Efectuar taladrados en grupo	17
4.1.9) Colocar el lateral del cuerpo sobre la mesa de trabajo y empujarlo hasta el tope	17
4.1.10) Taladrar	17

5 – Mantenimiento y conservación	18
5.1 - Mantenimiento	18
5.1.1) Mantenimiento	18
5.1.2) Acoplamiento dañado	18
6 - ¿Qué hacer en los siguientes casos?	19
6.1 - Errores al taladrar	19
6.2 - Errores en la inserción de los herrajes	21
6.3 - Errores de funcionamiento	22
7 - Anexo	23
7.1 - Autofabricación de la mesa de trabajo	23
8 - Esquemas	24
8.1 – Esquema eléctrico 1x 230 V 50 Hz	24
Notas	25

C.1- Manejo del manual de instrucciones

- Guarde el manual de instrucciones.
- Antes de la puesta en servicio de la máquina de transformación, lea el manual de instrucciones y las indicaciones de seguridad.
- Para identificar mejor las piezas descritas, recomendamos el uso del gráfico de orientación.
- Cada capítulo se identifica con una letra en mayúsculas para facilitar la consulta el manual.

**Indicación de seguridad:**

Este símbolo de atención hace referencia a indicaciones de seguridad importantes que es indispensable considerar.

**Observación:**

Este signo de exclamación hace referencia a una observación. Si se ignoran las observaciones, pueden dañarse partes de la máquina de transformación y la pieza de trabajo o bien la máquina de transformación ya no estará en condiciones de funcionar o la pieza quedará inservible.

(3.1) Estas denominaciones de pieza remiten directamente al capítulo en el que se describen las piezas. Por ejemplo, **(3.1)** se describe en el capítulo 3.

Estimado cliente de Blum:

Le felicitamos por haberse decidido por la máquina de transformación de Blum. Ahora es propietario de una moderna máquina de transformación que le aportará muchas satisfacciones si la mantiene y cuida adecuadamente.

Es indispensable que lea con atención este manual de instrucciones antes de la primera puesta en servicio, aunque ello requiera que le dedique parte de su valioso tiempo. Sólo así sabrá cómo adaptar óptimamente la máquina de transformación para satisfacer sus necesidades y cómo protegerse de eventuales lesiones. Además, el manual de instrucciones contiene información importante sobre el mantenimiento de la máquina de transformación.

En la fecha de publicación, el manual de instrucciones correspondía a la versión más reciente de esta serie. No obstante, es del todo imposible excluir ligeras diferencias como resultado del desarrollo y perfeccionamiento de la máquina de transformación. El manual de instrucciones es un componente importante de la máquina de transformación y debe traspasarse al nuevo propietario en caso de reventa.







Para su propia seguridad, sólo utilice piezas de repuesto y accesorios aprobados por Blum. Blum no se hace responsable de otros productos y de los daños que éstos pudieran causar.

Blum GmbH se reserva el derecho de modificar sin previo aviso y sin aducir razones la realización técnica, equipamiento, información técnica, colores y acabados, materiales, ofertas de servicio, prestaciones de servicio y aspectos similares o de retirar productos sin sustituirlos por otros, así como de suspender la fabricación de un determinado modelo sin previo aviso.

D.1- Riesgos residuales según ISO EN 12100-2

- La máquina satisface los requisitos vigentes de los sistemas de seguridad. No obstante, existen riesgos residuales.
- Persisten riesgos residuales para el operador y terceros debidos al movimiento del mecanismo de taladrar, especialmente si se retiran los dispositivos de seguridad o si fallan los elementos de mando.
- Las etiquetas e instrucciones de seguridad indican otros riesgos residuales, y por eso es absolutamente necesario respetar al pie de la letra las instrucciones de seguridad siguientes.

D.2 – Adhesivos de seguridad

	Antes de la puesta en servicio de la máquina de transformación, lea el manual de instrucciones y las indicaciones de seguridad.
	Lleve siempre gafas de protección mientras trabaja con la máquina.
	Sólo puede haber una única persona trabajando en esta máquina.
	Sólo un electricista autorizado debe encargarse de la conexión eléctrica de la máquina de transformación, así como de cualquier otra tarea relacionada con el funcionamiento eléctrico de la máquina. Antes de cualquier reparación, desconecte la máquina de transformación de la red eléctrica. (enchufe)
	Durante el proceso de taladrado o encaje a presión, no efectúe manipulaciones con las manos u objetos en el área de los taladros o del estribo oscilante. No retire los dispositivos de seguridad. Peligro de lesiones.
	No efectúe manipulaciones con las manos en la zona de peligro. Peligro de contusión.

D.3 – Uso conforme a lo prescrito

- La finalidad prevista de la máquina de transformación es la de taladrar y colocar herrajes en piezas de madera, madera prensada o aglomerada o madera con revestimientos de plástico. La máquina de transformación sólo debe utilizarse en ámbitos industriales y artesanales. Para otros usos y aplicaciones, que no se describen en el manual de trabajo, el fabricante declina toda responsabilidad.
- La máquina no está protegida contra explosión. No instalar cerca de talleres de barnizado o esmaltado.

D.4 - Indicaciones de seguridad

- Antes de realizar un cambio de herramienta, una actividad de reajuste o tareas en la zona de los taladros, desconecte la máquina de transformación de la red eléctrica.
- Durante el trabajo procure utilizar únicamente herramientas de taladrar perfectamente afiladas.
- Extreme las precauciones al trabajar con piezas que sobresalen de la mesa de trabajo. Monte una mesa de apoyo mayor o utilice soportes.
- Fije la pieza durante el ensamblaje. Utilice dispositivos de sujeción adecuados.

- Antes de empezar a trabajar, compruebe siempre todos los dispositivos de seguridad en cuanto a su integridad y funcionamiento. Sustituya las piezas dañadas o averiadas por piezas originales.
- Antes de conectar la máquina de transformación, cerciórese de que, aparte de la pieza de trabajo, no haya herramientas u otros objetos en la mesa de trabajo.
- Una vez concluido el trabajo, desconecte la máquina de la red eléctrica.
- Para su propia seguridad, utilice sólo accesorios y aparatos recomendados o indicados en el manual de uso o en el catálogo BLUM.
- Está prohibido modificar o reconstruir la máquina de transformación por cuenta propia.
- Para cualquier duda o ante cualquier problema consultar al agente de servicio BLUM.

D.5 – Emisión de ruido

Los valores de emisión de ruido determinados según EN ISO 11202 (11204) son:

Valor de emisión relativo al puesto de trabajo (ciclo de trabajo): 79 dB(A) (medido a una altura de 1,5 m y a 1 m de distancia del borde de la mesa de trabajo. El factor de corrección ambiental K3A es de 4 dB y se calcula según EN ISO 11204, anexo A. La diferencia entre el nivel de intensidad acústica del ruido de fondo y el nivel de intensidad acústica del ruido en cada punto de medición es > 6dB)

Los valores indicados son valores de emisión, por lo que no tienen por qué representar a la vez valores seguros del puesto de trabajo. Aunque existe una correlación entre los valores de emisión y los de inmisión, ello no permite deducir con fiabilidad si se precisan medidas preventivas adicionales. Entre los factores que pueden influir en el nivel de inmisión actualmente existente en el puesto de trabajo se encuentran la duración de los efectos o influjos, la característica particular del espacio de trabajo y otras fuentes de ruido. Por otro lado, los valores del puesto de trabajo pueden ser distintos en cada país. No obstante, esta información pretende capacitar al usuario para que pueda evaluar mejor las amenazas y riesgos.

D.6 – Emisión de polvo

El valor de concentración técnica orientativa (TRK, Technische Richtkonzentration) para polvo de madera claramente no se alcanza si existe la debida conexión a un dispositivo de aspiración. La máquina de transformación está equipada con un adaptador de conexión para tubos flexibles de 80 mm de diámetro interior. Por tanto, con la máxima velocidad media necesaria del aire de 20 m/s se genera un vacío de 2000 Pa. Si no dispone de ninguna conexión de aspiración de 80 mm de diámetro, puede utilizar los adaptadores que se entregan con la máquina. En la conexión debe procurarse que en la sección del tubo flexible de 80 mm de diámetro se disponga de la velocidad mínima del aire de 20 m/s.

- Es imprescindible que la máquina de transformación se conecte a un dispositivo de aspiración de polvo. (La conexión de aspiración debe ser flexible y poco inflamable.)
- Retire regularmente el polvo y las virutas residuales mediante un aspirador.

MINIPRESS M		blum
Ser.No.: HC 00001		2010
V	Hz	kW
kg /	lbs	CE
Bohr- und Beschlagsetzmaschine		
Ref.No.: M52.1050		
Julius Blum GmbH - A - 6973		

BG	Пробивни машини
DA	Bore- og beslagssætmaskiner
DE	Bohr- und Beschlagsetzmaschine
EN	Drilling and insertion machine
ET	Puurimis- ja sisestusmasinad
FI	Asennusporakoneet
FR	Machine pour percer et poser des ferrures
EL	Μηχάνημα διάτρησης και τοποθέτησης
IT	Macchina forainseritrice
LV	Urbšanas un furnitūras iestrādāšanas iekārta
LT	Grężimo-montavimo staklės
NL	Boor- en beslagmachines
PL	Maszyna do nawiercania i osadzania okuć
PT	Furadeira e máquina para a montagem de ferragens
RO	Maşină de găurit şi montat feronerie
SV	Borr- och beslagsmonteringsmaskiner
SK	Vrtací a lisovací stroj
SL	Vrtalni stroj in stroj za okovje
ES	Máquinas para taladrar y de instalación de herrajes
CS	Vrtací a lisovací stroje
HU	Fúró- és vasalatbepréselő gépek

F.1- Declaración de conformidad CE

Nuestra empresa, Julius Blum GmbH, Industriestr. 1, A-6973 Höchst declara, bajo su exclusiva responsabilidad, que el producto MINIPRESS (M52.xxxx) y los cabezales portabrocas (MZK.1000, MZK.1900, MZK.8000, MZK.8800) a los que se refiere la presente declaración cumplen la siguiente normativa comunitaria:

Directiva sobre maquinaria de la UE	2006/42/EG
Directiva sobre compatibilidad electromagnética de la CE	2004/108/EG

Para la aplicación técnica de los requisitos especificados en la directiva de la CE, hemos recurrido a las siguientes normas europeas homologadas:

EN ISO 12100-1, EN ISO 12100-2, EN 60204-1, EN 349

Asimismo, se han observado las siguientes normas:

EN ISO 11202, EN ISO 11204, DIN 33893-2

Organismo notificado:

Fachausschuss Holz

Prüf- und Zertifizierungsstelle im BG - PRÜFZERT

Postfach 800480

Nº de certificado de homologación GS (seguridad probada): 051140

Nº de certificado de homologación BG: 051141



Höchst, 06.07.2009
Ing. Dipl. Herbert Blum,
Director General
www.Blum.com

Representante legal:
Ing. Dipl. (FH) Thomas Maier,
www.blum.com

F.2- Datos técnicos

1) Datos generales

- Voltaje: según placa de características
- Corriente eléctrica: según placa de características
- Potencia de conexión
- Motor: 1,1 kW
- Revoluciones: según placa de características

Importante: En la red, conecte en serie un fusible previo de 16 A.

3) Grosos máximos de la pieza de trabajo

- Sólo taladrar 45 mm
- Encajar a presión herrajes según el tipo de herraje máx. 20 mm máx. 32 mm

5) Diámetro máximo de taladrado

- Diámetro máximo de taladrado 45 mm

2) Dimensiones y pesos

- | | | |
|--------------|-------------------|--------|
| Peso: | m= | 37 kg |
| Dimensiones: | H (altura) = | 966 mm |
| | B (anchura) = | 600 mm |
| | T (profundidad) = | 531 mm |

4) Cota máxima de taladrado

- Cota de taladrado husillo central: 0 - 70 mm

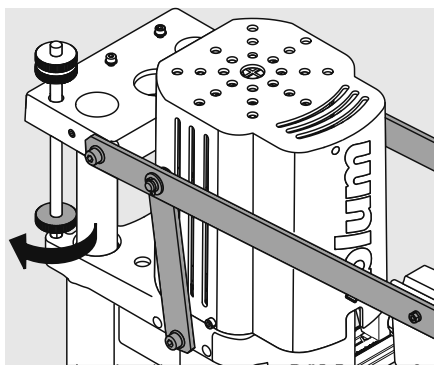
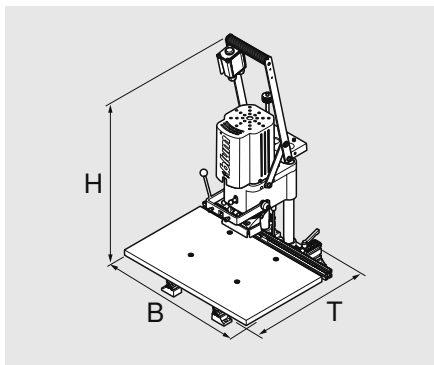
6) Accesorios

- Para los accesorios, consulte el catálogo general de BLUM

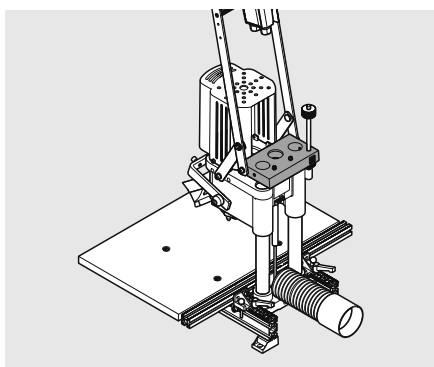
1.1 - Desembalaje y montaje

1.1.1) Requerimientos de ubicación de la máquina de transformación

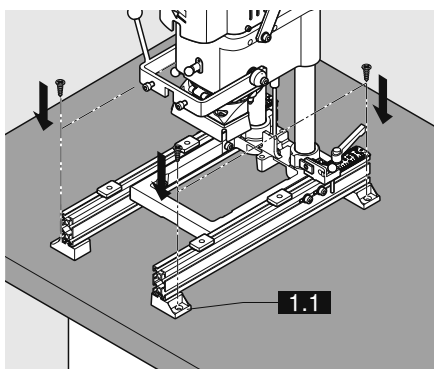
H= 966 mm
 B= 600 mm
 T= 531 mm



- girar la tuerca adaptada inferior completamente hacia abajo



ATENCION:
 Levantar la maquina de montaje con un sistema de suspensión solamente por el yugo!



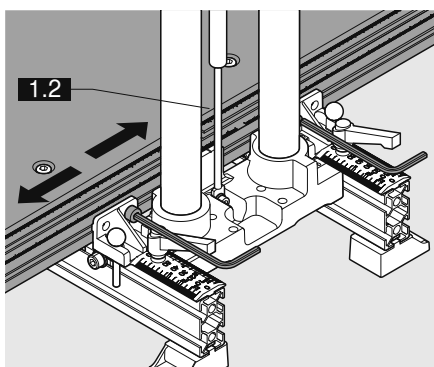
1.1.2) Desembalar la máquina de transformación y atornillarla en una mesa adecuada

- Abrir la caja contenedora
- Levantar la máquina transformadora entre dos personas y colocarla sobre la mesa.



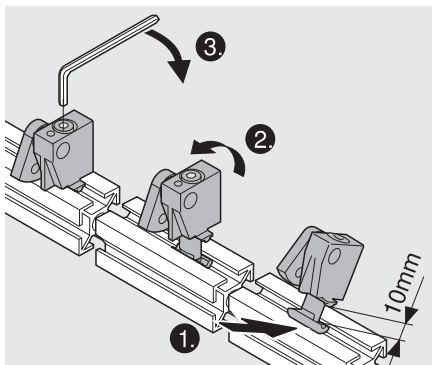
ATENCION:
 La máquina transformadora pesa unos 37 kg.
 La mesa debe ser suficientemente grande.

- Atornillar firmemente la máquina transformadora (1.1) mediante taladrado y utilizando los tornillos adecuados.
- No se debe colocar la máquina transformadora en lugares húmedos. Debe situarse en espacios secos.



1.1.3) Posicionar (1.2) la regla estándar.

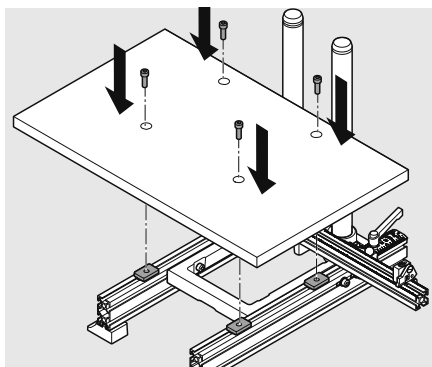
- Colocar la regla sobre el soporte.
- Alinear el taladro de la regla con el taladro de la placa guía.
- Encajar la regla.



1.1.4) Montar los topes giratorios (opcionales)

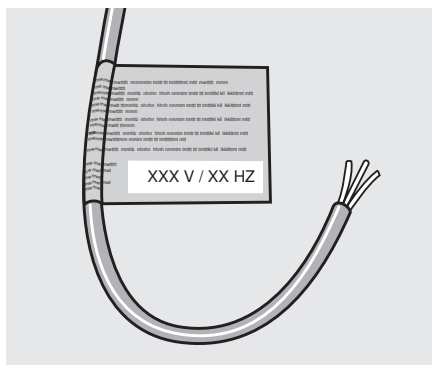
- Aflojar el tornillo de apriete hasta que la sufridera se sitúe a una distancia de 10 mm.
- Colocar y ajustar cada tope giratorio en posición inclinada con respecto a la regla.
- Apretar el tornillo.

! **Indicación:**
Este procedimiento también permite instalar un tope entre dos topes disponibles.



1.1.5) Montar la mesa de trabajo

- Accesorios de la mesa de trabajo MZA.5200
 - Colocar la mesa de trabajo sobre la placa guía.
 - Atornillar la mesa de trabajo utilizando la placa guía.
- Autofabricación de la mesa de trabajo (véase el capítulo 7 - anexo)

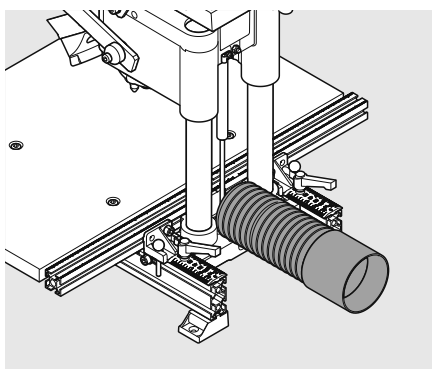


1.3 - Conexión eléctrica

1.3.1) Conexión eléctrica

- La máquina de transformación viene equipada con una clavija de enchufe. Si esta no pudiera utilizarse, consiga un adaptador.

! **Importante:**
La máquina transformadora sólo funcionará con el voltaje de conexión que aparece impreso en la etiqueta del cable de alimentación. Para conocer las diferentes funciones de la máquina transformadora con distintos voltajes, consulte el capítulo 8 – Diagramas.

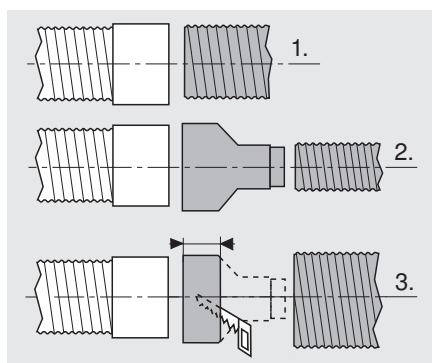


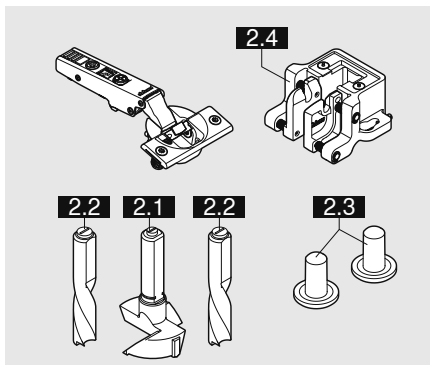
1.4 - Aspiración del polvo

1.4.1) Conectar el dispositivo de aspiración a la máquina transformadora

! **ATENCIÓN:**
Es imprescindible que la máquina se conecte a un dispositivo de aspiración de polvo.

- Insertar y ajustar en el tubo de entrada de la máquina el tubo flexible en espiral con un diámetro interior de 80 mm.
- La velocidad media del aire de la unidad de aspiración debe ser de al menos 20 m/s.
- Si no dispone de ninguna conexión de aspiración de 80 mm de diámetro, puede utilizar los adaptadores que se entregan con la máquina (figura 1.4.2.). En la conexión debe procurarse que en la sección del tubo flexible de 80 mm de diámetro se disponga de la velocidad mínima del aire de 20 m/s.

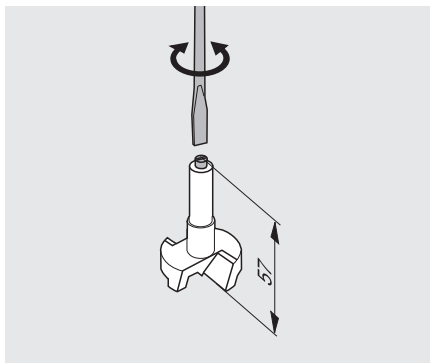




2.1 – Ensamblaje de la bisagra de mueble

2.1.1) piezas necesarias

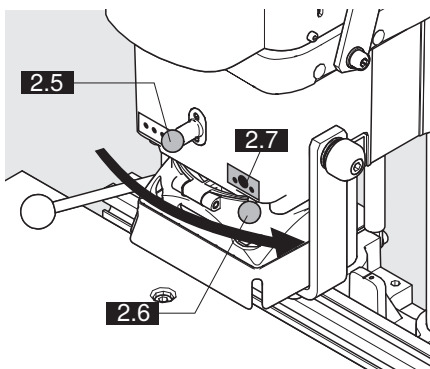
- Brocas:
 - 1x \varnothing 35 mm giro a la derecha (2.1) (marcado en negro)
 - 2x \varnothing 8 mm giro a la izquierda (2.2) (marcado en rojo)
- Tapas (2.3)
- Matriz MZM.00XX (2.4) (consulte el catálogo para determinar la matriz de cada bisagra de mueble)
- Bisagra para muebles



2.1.2) Ajustar la longitud de las brocas

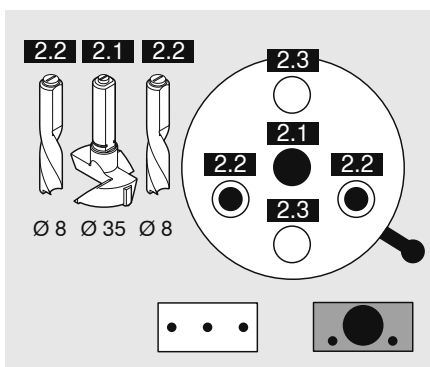
- La longitud total de las brocas (filo a tornillo de ajuste de broca) debe ser de 57 mm
- Si la longitud de broca es inferior, ajustar dicha longitud mediante el tornillo de ajuste de broca con un destornillador

! **Importante:**
Todas las brocas deben ser igual de largas



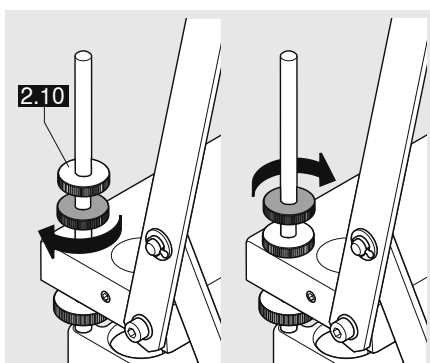
2.1.3) Ajustar el esquema de taladrado

- Extraer el perno de fijación del cabezal portabrocas (2.5)
- Simultáneamente, desplazar la palanca (2.6) hacia el símbolo "Bisagra de mueble" (2.7)
- Dejar que el perno de fijación del cabezal portabrocas (2.5) encaje de nuevo



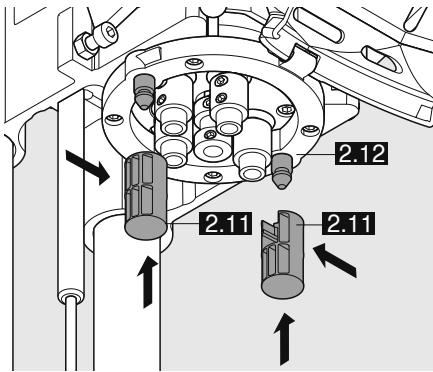
2.1.4) Sujetar las brocas

- Desconectar la máquina de transformación de la red eléctrica
- Insertar las brocas hasta el tope en el mandril portabrocas (la parte plana del vástago de la broca debe estar en dirección del tornillo de fijación)
- Apretar los tornillos de fijación con una llave macho hexagonal
- En los mandriles portabrocas que queden libres, insertar tapas (2.3); con ello se evita que se ensucien los mandriles portabrocas y que el tornillo de fijación se suelte por sí solo.



2.1.5) Ajustar la profundidad de taladrado

- Ajustar la profundidad de taladrado con tuercas adaptadas (2.10) (un giro significa 1,5 mm de ajuste de profundidad)
- Sujetar las tuercas adaptadas (2.10) (bloquear por contratuerca)



2.1.6) Tope de profundidad de taladrado (2.11)

Otra posibilidad de lograr una profundidad de taladrado constante es el montaje del tope de profundidad de taladrado. Si se montan los topes de profundidad de taladrado, la profundidad de taladrado es siempre 13 mm, independientemente del grosor de la pieza de trabajo.

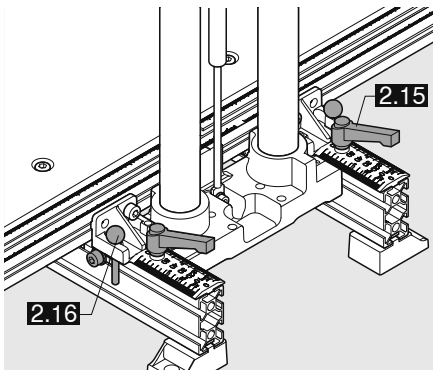
Montaje del tope de profundidad de taladrado:

- Desconectar la máquina de transformación de la red eléctrica
- Retirar las brocas
- Presionar el tope de profundidad de taladrado en las bocallaves del anillo de retención (2.12) hasta el fondo y girarlo enérgicamente 90 grados.
- Montar los taladros

IMPORTANTE:



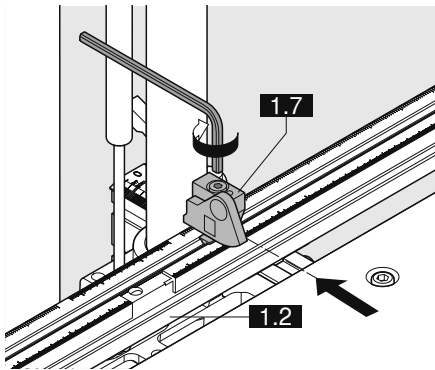
La longitud de broca debe ajustarse en 57 mm. (consulte el punto 2.1.2).
La tuerca adaptada no debe quedarse atascada antes de alcanzar la profundidad de taladrado. (consulte el punto 2.1.5)



2.1.7) Ajustar el sistema de topes

- Soltar la palanca de apriete (2.15)
- Extraer perno de retención (2.16) y ajustar el sistema de topes (1.4) en MB.
- Apretar la palanca de apriete (2.15)

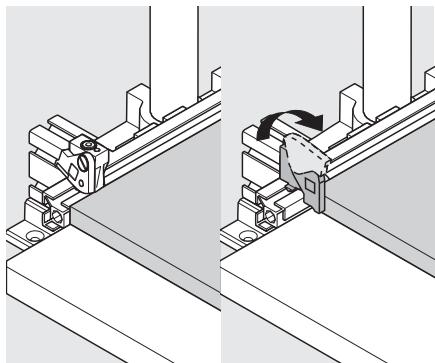
Con esta regulación fija se logra una cota de taladrado de 22,5 mm.



2.1.8) Ajustar los topes giratorios (opcional) (1.7)

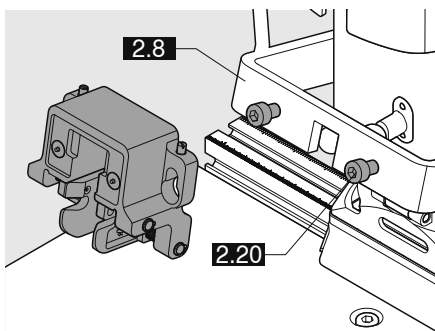
Ajustar los topes giratorios (1.7) a la medida correspondiente y encajar.

! **IMPORTANTE:**
La arista de lectura se encuentra en la parte interior de la pieza giratoria.



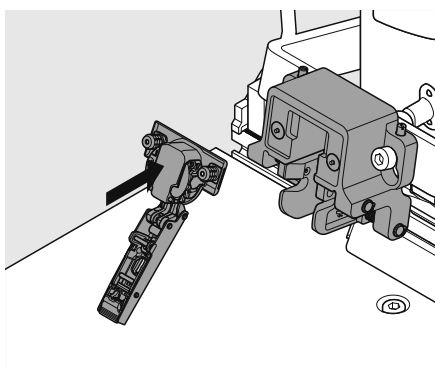
2.1.9) Colocar la puerta sobre la mesa de trabajo y empujarla hasta el tope

! **IMPORTANTE:**
Para piezas de trabajo ranuradas y piezas con radios (ver imagen), puede ampliarse la superficie de tope avanzando el tope.

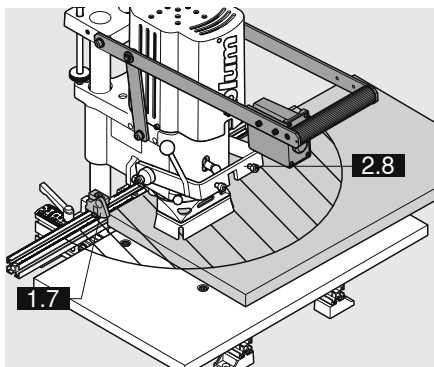


2.1.10) Sujetar la matriz en el estribo oscilante (2.8).

- Encajar la matriz sobre los dos tornillos de fijación (2.20) en el estribo oscilante (2.8).
- Apretar los tornillos de modo que la matriz quede sujeta sin juego.



2.1.11) Sujetar el perno de mueble con clips a la matriz



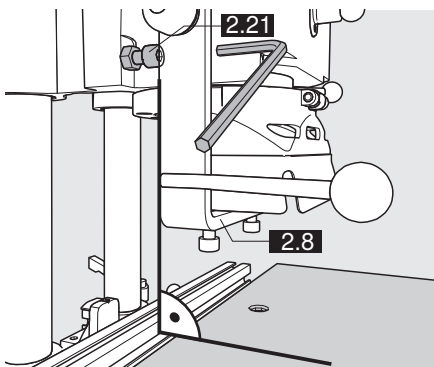
2.1.12) Taladrar



ATENCIÓN:

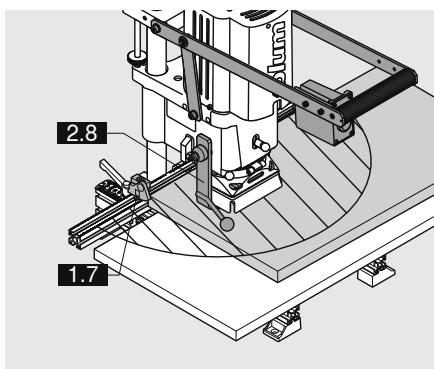
Asegúrese de que no hay objetos en el área de trabajo de la máquina de transformación, aparte de la pieza de trabajo. No introducir las manos en el área de trabajo (A) de la máquina de transformación.

- Apretar el estribo hacia abajo
- El estribo oscilante (2.8) debe estar girado hacia arriba.
- Sujetar la puerta fuera de la zona de peligro (A) y presionarla contra el tope giratorio (1.7).
- Pulsar la tecla del motor
- Taladrar hasta alcanzar la profundidad de taladrado
- Soltar la tecla del motor



2.1.13) Comprobar el ajuste angular del estribo oscilante (2.8)

- Girar el estribo oscilante (2.8) hacia abajo hasta el tope.
- Controlar si el perno de mueble está alineado con el taladro recién realizado.
- Si no coincide la alineación, las causas pueden ser:
 - a) El estribo oscilante (2.8) no está ajustado perpendicularmente.
 - corrección mediante ajuste del tornillo (2.21)
 - b) La matriz está descentrada:
 - corrección mediante ajuste de los tornillos de reglaje (2.22) en la matriz.



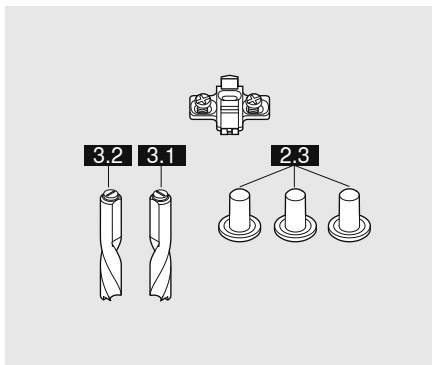
2.1.14) Encaje a presión del perno de mueble



ATENCIÓN:

No introducir las manos u otros objetos en el área de trabajo (A) de la máquina de transformación

- Apretar la palanca hacia abajo
- Girar el estribo oscilante (2.8) hacia arriba.
- Retirar la puerta de la mesa de trabajo o empujarla hasta el siguiente tope (1.7).



3.1 – Ensamblaje de las bases en cruz

3.1.1) Piezas necesarias

- Brocas:
 - 1 x ø5 mm giro a la derecha (3.1) (marcado en negro)
 - 1 x ø5 mm giro a la izquierda (3.2) (marcado en rojo)

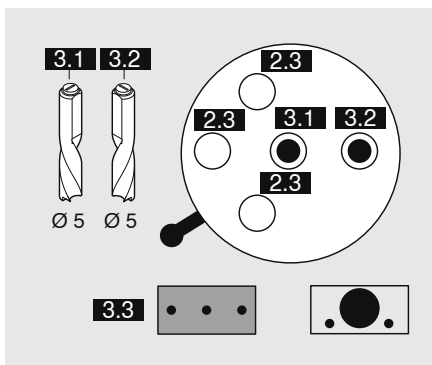
- Tapas (2.3)
- Lado de cuerpo de mueble
- Base en cruz con tornillos Euro

3.1.2) Ajustar longitud de broca

(consulte el punto 2.1.2)

3.1.3) Ajustar el esquema de taladrado

- Extraer el perno de fijación del cabezal portabrocas (2.5).
- Simultáneamente, desplazar la palanca (2.6) hacia el símbolo Taladrado en grupo (3.3).
- Dejar que el perno de fijación del cabezal portabrocas (2.5) encaje de nuevo.



3.1.4) Sujetar las brocas en los mandriles portabrocas

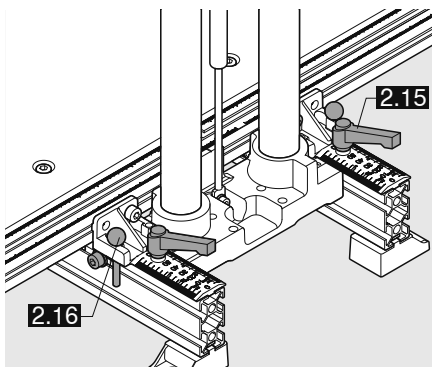
(consulte el punto 2.1.4)

3.1.5) Comprobar el ajuste de profundidad de taladrado

(consulte los puntos 2.1.5 / 2.1.6)

3.1.6) Ajustar el sistema de topes (1.4)

- Soltar la palanca de apriete (2.15).
- Extraer perno de retención (2.16) y ajustar el sistema de topes (1.4) en SY.
- Apretar la palanca de apriete (2.15)



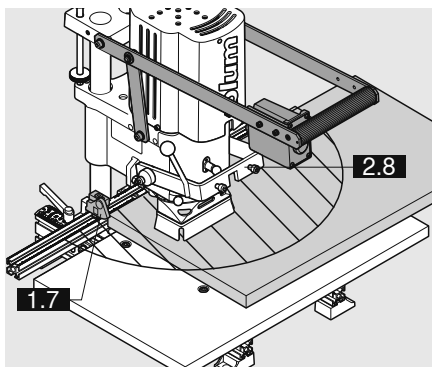
Con esta regulación fija se logra una cota de taladrado de 37 mm.

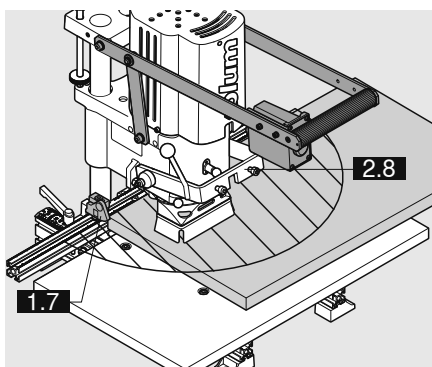
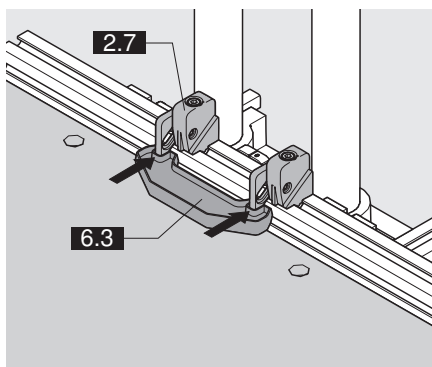
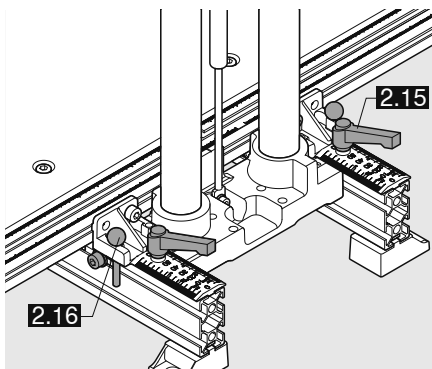
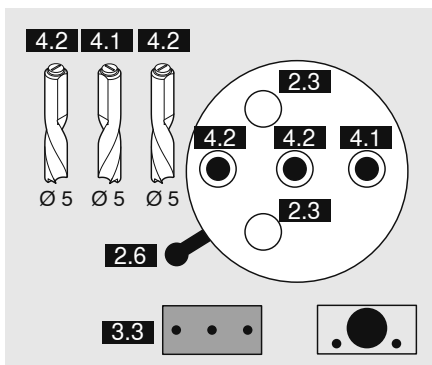
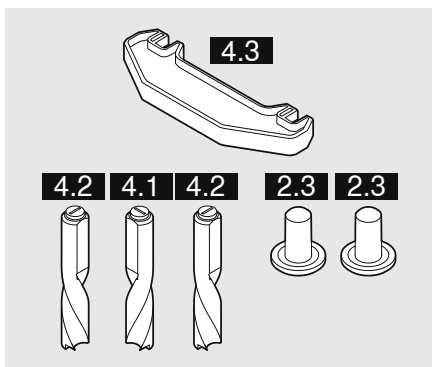
3.1.7) Colocar el lateral del cuerpo sobre la mesa de trabajo y empujarlo hasta el tope

(consulte el punto 2.1.9)

3.1.8) Taladrar

(consulte el punto 2.1.12)





4.1 – Efectuar taladrados en grupo

4.1.1) Piezas necesarias

- Brocas:
1x ø5 mm giro a la derecha (4.1) (marcado en negro)
2x ø5 mm giro a la izquierda (4.2) (marcado en rojo)

- Tapas (2.3)
- Calibre ajustador (4.3)
- Lado de cuerpo de mueble

4.1.2) Ajustar la longitud de las brocas

(consulte el punto 2.1.2)

4.1.3) Ajustar el esquema de taladrado

- Extraer el perno de fijación del cabezal portabrocas (2.5).
- Simultáneamente, desplazar la palanca (2.6) hacia el símbolo (3.3).
- Dejar que encaje el perno de fijación del cabezal portabrocas (2.5).

4.1.4) Sujetar las brocas en los mandriles portabrocas

(consulte el punto 2.1.4)

4.1.5) Comprobar el ajuste de profundidad de taladrado

(consulte los puntos 2.1.5 / 2.1.6)

4.1.6) Ajustar el sistema de topes (1.4)

- Soltar la palanca de apriete (2.15).
- Extraer perno de retención (2.16) y ajustar el sistema de topes (1.4) en SY.
- Apretar la palanca de apriete (2.15)

Con esta regulación fija se logra una cota de taladrado de 37 mm.

4.1.7) Ajustar los topes giratorios (1.7)

(consulte el punto 2.1.8)

4.1.8) Efectuar taladrados en grupo

- Encajar el calibre ajustador (4.3) sobre el tope ya ajustado (1.7) y ajustar otro tope.

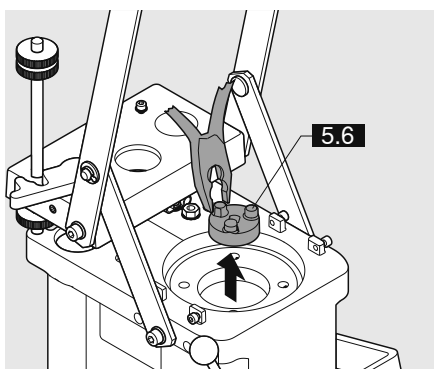
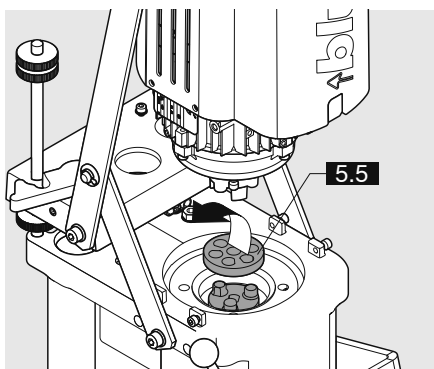
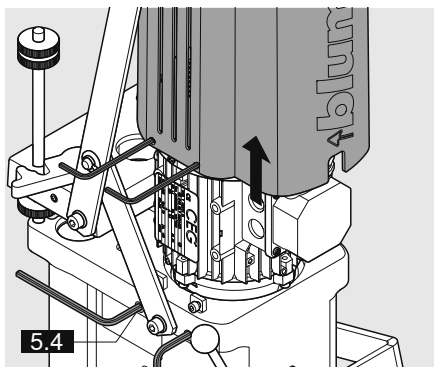
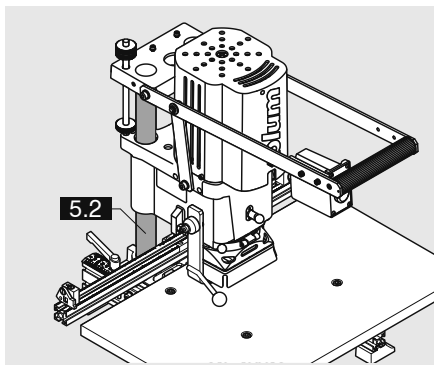
De este modo, se logra un taladrado en grupos de seis con unas distancias entre agujeros de 32 mm.

4.1.9) Colocar el lateral del cuerpo sobre la mesa de trabajo y empujarlo hasta el tope

(consulte el punto 21.9)

4.1.10) Taladrar

(consulte el punto 2.1.12)



5.1 - Mantenimiento

5.1.1) Mantenimiento

- Limpiar regularmente la máquina de transformación para quitarle el polvo de taladrado
- Antes de empezar cada trabajo, compruebe que los cables eléctricos no estén dañados.
- Los cojinetes no precisan mantenimiento y no deben engrasarse
- Las columnas-guía (5.2) deben limpiarse regularmente con un paño seco para eliminar el polvo.
(No utilice en ningún caso productos detergentes o disolventes)

5.1.2) Acoplamiento dañado

El acoplamiento está dañado si:

- Las brocas quedan bloqueadas en la pieza de trabajo, mientras la rueda del ventilador del motor (1.9) continúa girando.



ATENCIÓN:

No introducir las manos u otros objetos en el área de trabajo (A) de la máquina

- Desconectar la máquina de transformación de la red eléctrica
- Retirar las brocas
- Desmontar la cubierta del motor
- Soltar los cuatro tornillos de fijación laterales (5.4) del motor.
(aprox. 4 vueltas enteras)
- Levantar el motor y depositarlo encima de la distribución



ATENCIÓN:

Asegurar el motor contra caídas

- Retirar el anillo amortiguador (5.5)
- retirar el acoplamiento antiguo (5.6)
- Montar el acoplamiento de recambio (5.6) en el eje. (procurar que la posición entre el acoplamiento y el eje sea correcta)
- Colocar el anillo amortiguador (5.5)
- Poner la parte inferior del acoplamiento en posición preliminar para posar el motor
- Posar el motor (el motor debe apoyarse limpiamente en la brida)
- Volver a apretar los cuatro tornillos de fijación laterales (5.4)
- Montar la cubierta del motor

6.1 - Errores al taladrar

Error	Causa del error	Solución del error	Comentarios
Los taladros son demasiado grandes, ovalados o presentan roturas	El diámetro de la broca es demasiado grande	Revisar la broca	ninguno
	Las brocas están torcidas	Cambiar las brocas	ninguno
	Velocidad demasiado alta al taladrar	Presionar la palanca de trabajo lentamente hacia abajo	véase el punto 2.1.12
	Perforación involuntaria de la pieza de trabajo durante el taladrado.	Usar broca de punta para perforar	ninguno
	Los ejes de los engranajes están torcidos o los rodamientos están defectuosos	Cambiar engranajes	ninguno
Las brocas se atascan en la madera	Se taladró un material inadecuado	Sólo se deben utilizar piezas de madera, madera aglomerada o madera con revestimiento de plástico	ninguno
	Velocidad demasiado alta al taladrar	Presionar la palanca de trabajo lentamente hacia abajo	véase el punto 2.1.12
	El acoplamiento está partido (el motor funciona, pero las brocas se atascan en la madera)	Cambiar el acoplamiento defectuoso	véase el punto 5.1.2
	Las brocas no tienen filo	Afilarse o cambiar las brocas	ninguno
	No se tuvo en cuenta la dirección de giro de taladrado	Fijar las brocas que giren hacia la izquierda en el portabrocas marcado con rojo y las que giren hacia la derecha, en el portabrocas marcado con negro.	ninguno
	La máquina de transformación ha sido conectada a una toma de corriente con un voltaje incorrecto	Comprobar la tensión de la red eléctrica y compararla con el diagrama eléctrico. La comprobación sólo podrá realizarla un electricista autorizado	véase el capítulo 8 - Diagramas
	No se pueden fijar las brocas en el portabrocas	El portabrocas está lleno de viruta	Limpiar el portabrocas Usar tapas o capuchones
La espiga de la taladradora tiene un diámetro demasiado grande o está deteriorada		Afilarse o cambiar la espiga de la taladradora	ninguno

6.1 - Errores al taladrar

Error	Causa del error	Solución del error	Comentarios	
La profundidad del taladro no es la correcta	Se ha fijado una profundidad de taladrado incorrecta	Corregir la profundidad de taladrado	véase el punto 2.1.5	
	La longitud de la broca no es la correcta	Fijar la longitud de la broca en 57 mm	véase el punto 2.1.2	
	Las brocas no han sido introducidas hasta el tope del portabrocas	Eliminar la suciedad del portabrocas e introducir la broca hasta el final	véase el capítulo 2	
	El grosor de la pieza de trabajo no se corresponde con el valor previsto (por ejemplo, 15 mm en lugar de 16 mm)	Verificar el grosor de la pieza de trabajo, corregir la profundidad de taladrado y usar un tope de profundidad de taladrado	véase el capítulo 2	
	La máquina de transformación choca contra un objeto (por ejemplo, contra el tope giratorio)	Apartar el objeto	ninguno	
	Se soltó la tecla de avance antes de alcanzar la profundidad de taladrado prevista	Pulsar la tecla de avance hasta alcanzar la profundidad de taladrado deseada	ninguno	
	Altura de la mesa de trabajo (grosor)	Colocar la mesa de trabajo debajo hasta alcanzar una altura de 24 mm	véase el capítulo 7 - Anexo	
Los taladros están desalineados o en una posición incorrecta	Los topes giratorios no se han instalado correctamente sobre la regla.	Comprobar y, si es necesario, corregir las posiciones de taladrado o los topes	ninguno	
	La regla no ha sido colocada correctamente	Ajustar la regla en el punto 0	véase el punto 1.1.3	
	Viruta entre la regla y la pieza de trabajo	Eliminar la suciedad y la viruta	ninguno	
	La regla de prolongación no ha sido fijada correctamente	Examinar el grado de sujeción de la regla y el soporte - verificar la distancia entre ambas reglas	ninguno	
	Los engranajes giratorios no están encajados correctamente	Encajar pernos indexados	véase el punto 2.1.3	

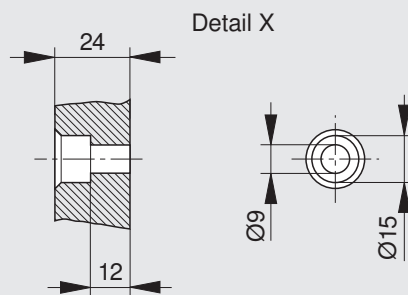
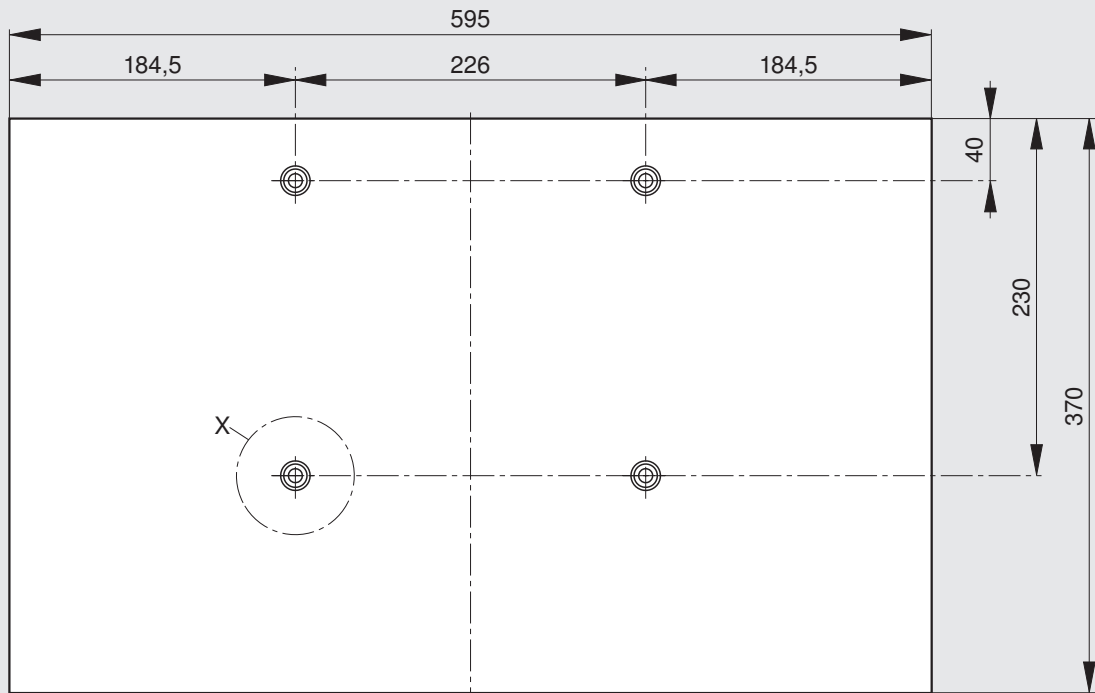
6.2 - Errores en la inserción de los herrajes

Error	Causa del error	Solución del error	Comentarios
Los herrajes no se pueden insertar o se insertan con mucha dificultad	La matriz o el estribo oscilante chocan contra un objeto (por ejemplo, contra el tope giratorio)	Apartar el objeto	ninguno
	La superficie de la pieza de trabajo es demasiado dura	facetar los taladros	Usar avellanador
	Los taladros tienen poca profundidad	véase el punto "No se alcanza la profundidad de taladrado"	ninguno
	Los diámetros de taladrado son demasiado pequeños	Examinar las brocas y, si es necesario, cambiarlas	ninguno
	La matriz está mal colocada o retorcida	Colocar la matriz correctamente	véase el punto 2.1.10
	Los taladros contienen restos de suciedad del taladrado	Eliminar la suciedad del taladro	ninguno
	El estribo oscilante no ha sido fijado correctamente	Corregir la instalación del estribo oscilante	véase el punto 2.1.13

6.3 - Errores de funcionamiento

Error	Causa del error	Solución del error	Comentarios
El motor no funciona	La máquina de transformación no está conectada a la fuente de alimentación	Conectar la máquina de transformación a la fuente de alimentación	ninguno
	Los fusibles del sistema eléctrico del edificio han saltado	Reinstalar o cambiar los fusibles	ninguno
	Estribo oscilante girado hacia dentro	Girar el estribo oscilante hacia arriba	véase el punto 2.1.12
	La máquina de transformación ha sido conectada a una fuente de alimentación con un voltaje incorrecto	Comprobar la tensión de la red eléctrica y compararla con el diagrama eléctrico. La comprobación sólo podrá realizarla un electricista autorizado	véase el diagrama eléctrico
	Motor averiado	El cambio del motor deberá realizarlo un electricista autorizado	ninguno
El motor se recalienta	La máquina de transformación ha sido conectada a una fuente de alimentación con un voltaje incorrecto	Comprobar la tensión de la red eléctrica y compararla con el diagrama eléctrico. La comprobación sólo podrá realizarla un electricista autorizado	véase el diagrama eléctrico
	El taladrado sobre madera se realiza a demasiada velocidad	Presionar la palanca de trabajo lentamente hacia abajo	ninguno
	La carcasa del motor está sucia o está tapada con un objeto	Apartar los objetos y eliminar la suciedad de la zona de la carcasa del motor	ninguno
Engranaje defectuoso	Los rodamientos, los ejes o las ruedas dentadas están deteriorados	Cambiar engranajes	ninguno

7.1 - Autofabricación de la mesa de trabajo



- En la autofabricación de la encimera suspendida, use madera contrachapada o revestida.
- Para la fijación de la mesa de trabajo, use los tornillos suministrados.

8.1 – Esquema eléctrico 1x 230 V 50 Hz

