

Brazo porta monitor (TECNO)

Modelo: VNDLB502

Guía de instalación



Incluye:

(4 pzas) A	(4 pzas) B	(3 pzas) C	D	E	F
M4X12mm	M5X12mm	M6X12mm	Rondanas 1/8 6.5 x 13 mm (8 pzas)	Llave allen 4X4 (1 pza)	Llave allen 5X5 (1 pza)

Tornillos

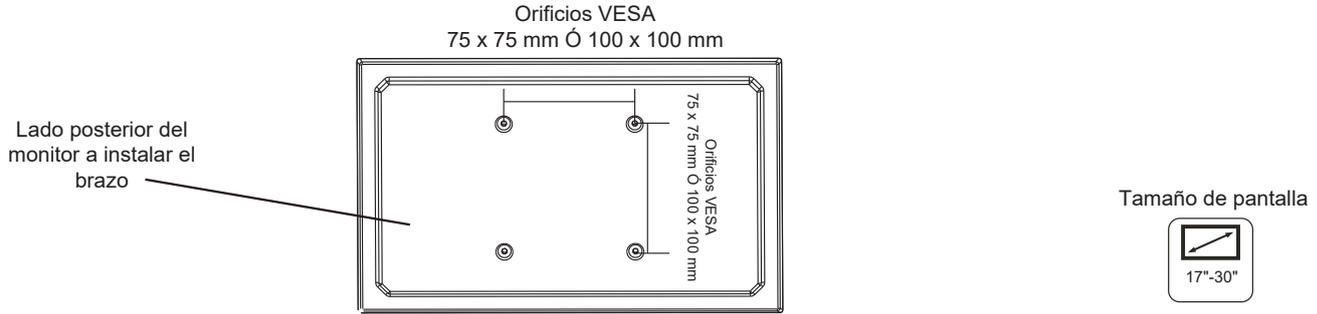
1	Base de prensa para brazo	1 pza	
2	Tornillo para base de prensa	1 pza	
3	Tapa de fijación	1 pza	
4	Manija de prensa	1 pza	
5	Prensa	1 pza	
6	Perilla de prensa	1 pza	
7	Cubierta para cable lateral	1 pza	
8	Sujeta cables plástico	6 pzas	
9	Goma antideslizante para la prensa	1 pza	
10	Goma antideslizante para tapa de fijación	1 pza	
11	Goma antideslizante para cables de brazo portamonitor	1 pza	
12	Cubierta para cables de brazo portamonitor	1 pza	
13	Tubo para cables M6	1 pza	

Requiere uso de un destornillador en cruz. Este viene integrado al final de la llave allen 5X5 (F).

PASO 1

Prepare antes de instalar el monitor

1. Asegúrese que su monitor cuenta con los orificios VESA de la medida 100 x 100 o 75 x 75 mm. Si no cuenta con estos, el soporte no puede ser instalado.



PASO 2-A

Instalación opción 1: Instalación por prensa

- Primero hay que instalar en la base del brazo la prensa (5) usando los tornillos (C). Para fijarlos use la llave allen 4X4 (E).
- Coloque en la superficie donde se ven las cabezas de los tornillos la goma antideslizante (9), asegurándose que esta permanezca fija.
- Enderece el brazo y sobre la superficie que va sobre el escritorio, coloque la goma antideslizante (10).

Brazo fijado con prensa:

1. Instalación de la prensa (5) en la base del brazo con tornillos (C) y llave allen 4X4 (E).
2. Colocación de la goma antideslizante (9) en la base del brazo.
3. Colocación de la goma antideslizante (10) en la superficie del escritorio.
4. Acomode la prensa dejando que esta quede hasta la base del soporte de la misma.
5. Finalmente, coloque el brazo sobre el escritorio usando el espacio de la prensa, luego con ayuda de la perilla (6), fije el brazo en la superficie asegurándose que esté firme.

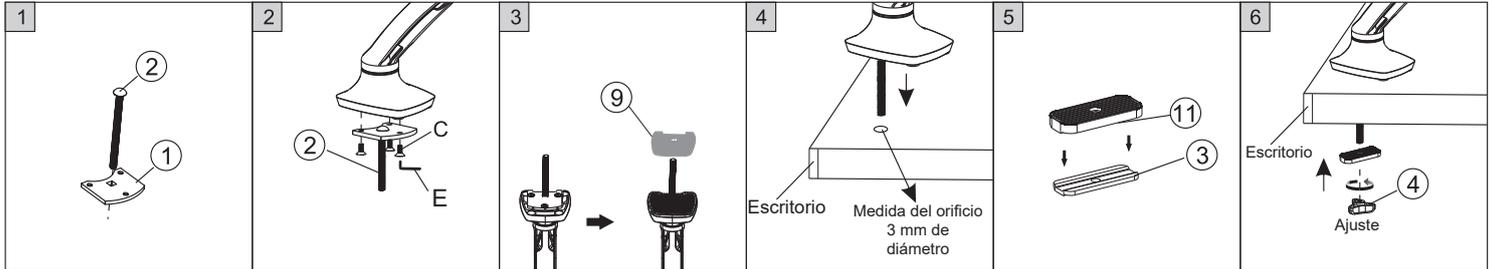
Espejor del escritorio: 2-10 cm. Seleccione según el espejor del escritorio.

PASO 2-B

Instalación opción 2: Instalación fija

▲ Para un escritorio de grosor: 2.5 - 9 cm

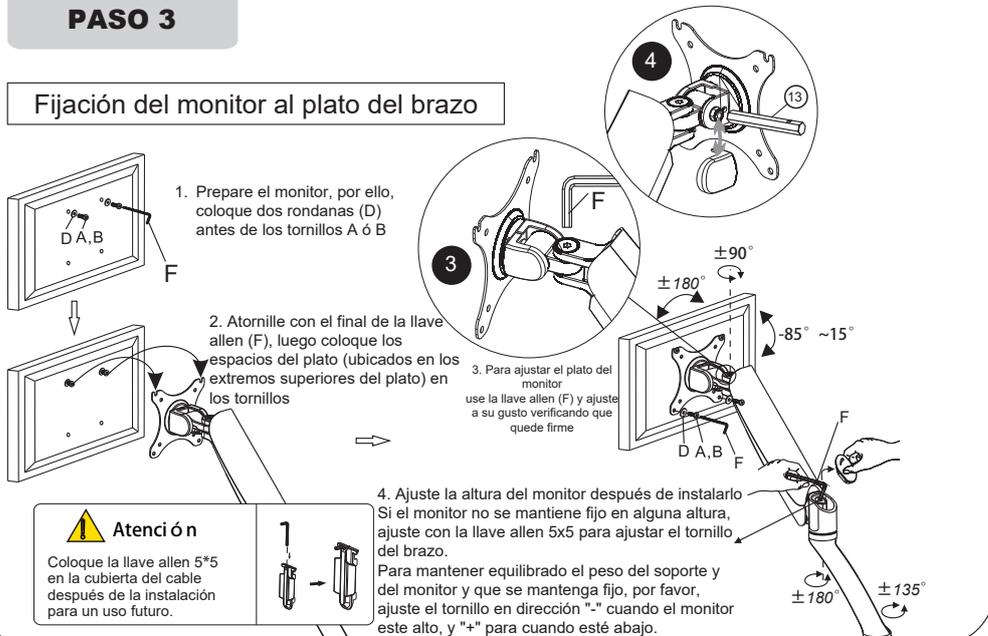
1. Identifique el soporte (1), y coloque sobre el espacio central el tornillo (2) hasta la base del tornillo y no se salga.
2. Coloque el soporte y el tornillo en la superficie baja del brazo porta monitor y asegure con los tres tornillos (C), para ello ocupe la llave allen (E) hasta que el soporte permanezca firme.
3. Luego, voltee el brazo porta monitor dejando a la vista la prensa para que de esta forma se coloque la goma antideslizante cubriendo el soporte y los tornillos.



4. Con ayuda de un taladro (no incluido), deberá de realizar un orificio en el escritorio de 3 mm. Luego, introduzca el tornillo de la prensa en el orificio (7 cm de largo).
5. Para asegurar la prensa, ocupe la tapa de fijación (3) cubierta con la goma para la tapa de fijación (11).
6. Inserte la tapa de fijación sobre el tornillo de la prensa y enrózzuela manteniendo la goma sobre el escritorio para evitar que este se raye. Finalmente, usando la manija de prensa (4) fije el brazo porta monitor al escritorio.

PASO 3

Fijación del monitor al plato del brazo

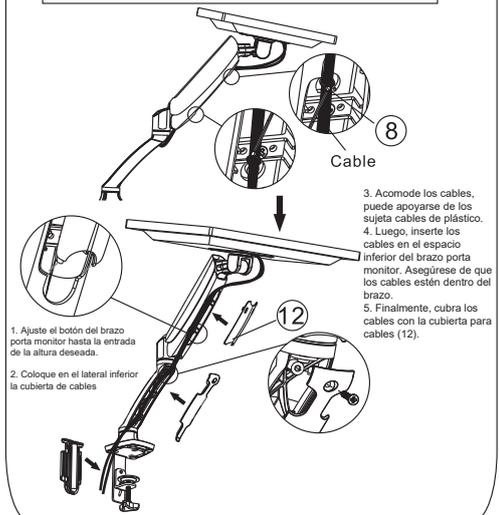


Atención

Coloque la llave allen 5*5 en la cubierta del cable después de la instalación para un uso futuro.

PASO 4

Colocación de cables



PRECAUCIÓN

Este producto contiene piezas pequeñas que pueden provocar asfixia si se ingiere. Mantenga estos productos alejados de niños pequeños.

- Asegúrese de haber leído y comprendido estas instrucciones antes de iniciar la instalación del brazo porta monitor. Si no está seguro de algún paso descrito en el presente instructivo, favor de contactarse con un instalador profesional para su asistencia.
- El escritorio o la superficie donde instale el brazo porta monitor, debe ser capaz de soportar el peso del brazo y la pantalla, de lo contrario deberá de reforzarla.
- Revise la instalación y articulaciones del brazo porta monitor cada dos meses, asegurándose de que la tornillería e instalación se mantenga fija, de lo contrario ajústelo con las llaves allen.

Este producto fue diseñado para ser instalado en un escritorio. Antes de instalar, asegúrese que la superficie soportará el peso combinado del equipo y el monitor. Nunca exceda la capacidad de carga de 9 kg o de lo contrario puede haber fallas en el equipo o lesiones físicas.

Nota: Este producto es de uso exclusivo interior. Si usa este producto en el exterior, puede provocar fallas en el producto o alguna lesión física.

Peligro: Este producto contiene piezas de resorte con gas de alta presión, no exponga al fuego, altas temperaturas o desmontarlo, puede provocar lesiones inesperadas. Los productos obsoletos, pueden ser devueltos al fabricante o entregarse a instituciones profesionales.

Para asegurarse del rendimiento de sellado del resorte de gas, se sugiere tener un ajuste completo del brazo superior (con resorte) una o varias veces al mes