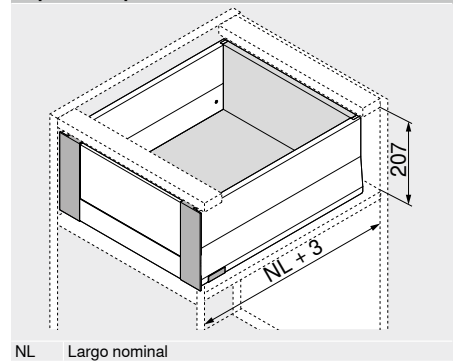


**Cacerolero interior – BOXCAP – elemento de inserción – E**
**Webcode**  
**DQJAEM**


- **MERIVOBX modular con BOXCAP**
- Cacerolero interior con elemento de inserción alto o bajo
- Forma característica del perfil
- Perfil de interior recto con tapa al ras
- Deslizamiento ultraligero sincronizado
- Con amortiguación **BLUMOTION** integrada para cierre suave y silencioso, combinable con **SERVO-DRIVE** o **TIP-ON BLUMOTION**
- En los caceroleros interiores, **SERVO-DRIVE** solo se desajusta tirando
- Enganche el frente en la posición de fijación y mótelo cómodamente con clip, incluso en un módulo extraíble ya enganchado
- Montaje del frontal sin herramientas
- Ajuste tridimensional del frente

**Espacio ocupado**


NL Largo nominal

**Información de pedido**
**Advertencia**

Todos los modelos de caceroleros interiores se pueden combinar con todos los modelos de caceroleros de altura E.

1	Guías de cuerpo de mueble izquierda/derecha	
	Versión <b>BLUMOTION</b>	
<b>Largo nominal NL (mm)</b>	<b>Capacidad de carga dinámica (kg)</b>	
	40	70
270	450.2701B	
300	450.3001B	
350	450.3501B	
400	450.4001B	
450	450.4501B	453.4501B
500	450.5001B	453.5001B
550	450.5501B	453.5501B
600	450.6001B	453.6001B

2	Juego de perfil	
	Altura del perfil (mm) 91	
<b>Largo nominal NL (mm)</b>	<b>Color</b>	
	SW-M   IG-M   OG-M	
270	470M2702S	
300	470M3002S	
350	470M3502S	
400	470M4002S	
450	470M4502S	
500	470M5002S	
550	470M5502S	
600	470M6002S	

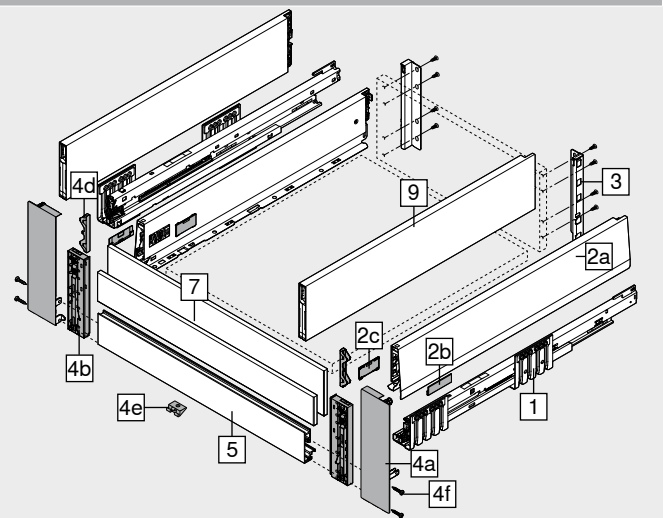
**Consta de:**

- 2a 1 x Perfiles izquierdo/derecho
- 2b 2 x Elemento de identificación de la marca, estampado con el logotipo de Blum, a partir de 1000 piezas con impresión individual
- 2c 2 x Tapas

3	Adaptador para trasera de madera lado izquierdo/derecho		
	<b>Color</b>	<b>Material</b>	<b>Ref.</b>
	SW-M   IG-M   OG-M	Acero	ZB4E000S

4	Juego de pieza delantera		
	<b>Color</b>	<b>Material</b>	<b>Ref.</b>
	SW-M   IG-M   OG-M	Acero	ZI4.4ES1
<b>Consta de:</b>			
4a	1 x Fijación frontal izquierda/derecha		
4b	1 x Soporte para cristal lado izquierdo/derecho		
4d	2 x Pieza de compensación para elemento de inserción bajo		
4e	1 x Pieza de sujeción		
4f	4 x Tornillos		

5	Pieza delantera con ranura		
	<b>Color</b>	<b>Longitud (mm)</b>	<b>Ref.</b>
	SW-M   IG-M   OG-M	1042	ZV4.1042NN
Apto para anchos de cuerpo de mueble KB 1200 mm			
<b>Corte</b> Ancho interior cuerpo de mueble LW – 126 mm			
<b>Color</b>		<b>Color</b>	
SW-M	Blanco seda mate	OG-M	Gris orión mate
IG-M	Gris indium mate		



7	Elementos de inserción de vidrio (para cacerolero interior frontal)		
	<b>Versión</b>	<b>Material</b>	<b>Ref.</b>
	Bajo	Vidrio	ZE4LxxxxG
	Alto		ZE4HxxxxG
Para información de pedido véase Elemento de inserción			

9	BOXCAP izquierdo/derecho			
	<b>Color</b>	SW-M   IG-M   OG-M		
	<b>Largo nominal NL (mm)</b>	<b>Ref.</b>	<b>Largo nominal NL (mm)</b>	<b>Ref.</b>
	270	ZL4.270S.E	450	ZL4.450S.E
	300	ZL4.300S.E	500	ZL4.500S.E
	350	ZL4.350S.E	550	ZL4.550S.E
	400	ZL4.400S.E	600	ZL4.600S.E

**Accesorios**

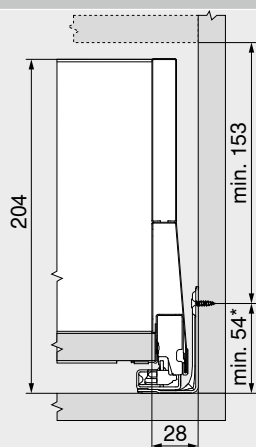
–	<b>Tornillo aglomerado</b>			
	<b>Ø (mm)</b>	<b>Longitud (mm)</b>		<b>Ref.</b>
	3.5	15	1	609.1500
1	Para unir la guía de cuerpo de mueble con el cuerpo de mueble			
–	<b>Tornillo de fijación (tornillo de cabeza ancha)</b>			
	<b>Ø (mm)</b>	<b>Longitud (mm)</b>		<b>Ref.</b>
	3.5	15	1+2	61R.1500
Para un montaje óptimo, se recomienda utilizar tornillos de cabeza ancha en la trasera de madera y el perfil				
1	Para unir el adaptador con la trasera de madera y el perfil con el fondo de cajón			
2	Altura máx. de la cabeza del tornillo: 2 mm			
–	<b>Tornillo Euro</b>			
	<b>Ø (mm)</b>	<b>Longitud (mm)</b>		<b>Ref.</b>
	6	14.5	1	661.1450.HG
1	Para unir la guía de cuerpo de mueble con el cuerpo de mueble			

Cacerolero interior – BOXCAP – elemento de inserción – E

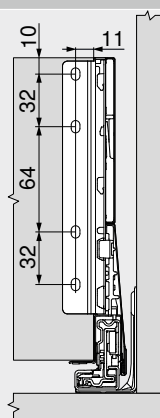
Webcode  
DQJAEM

Planificación

Espacio ocupado en el cuerpo



Cotas de montaje – trasera



\* +1 mm si las guías de cuerpo se instalan antes de montar el cuerpo

Distancia entre orificios – guías de cuerpo

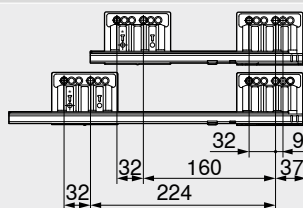
Guía de cuerpo de mueble 450 – 40 kg

Largo nominal NL (mm)

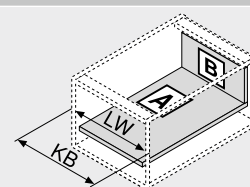
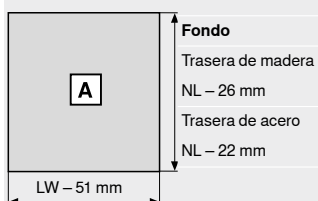
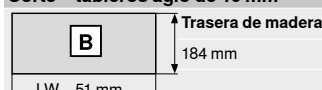
270 | 300 | 350

400 | 450 | 500 | 550 |

600



Corte – tableros aglo de 16 mm



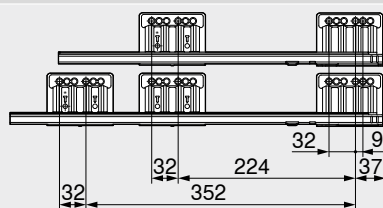
KB Ancho de cuerpo de mueble  
LW Ancho interior cuerpo de mueble  
NL Largo nominal

Guía de cuerpo de mueble 453 – 70 kg

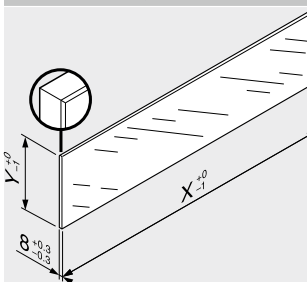
Largo nominal NL (mm)

450 | 500 | 550

600



Corte – elementos de inserción



Elementos de inserción	X (mm)	Y (mm)
Bajo	LW – 104	75
Alto	LW – 104	142.5
LW	Ancho interior cuerpo de mueble	

En combinación con MERIVOBX basándose en las dimensiones predeterminadas no se requiere una "prueba de impacto para componentes de vidrio verticales." según la normativa (DIN EN 14749 de junio de 2016). Para el cumplimiento de la normativa no es necesario un cristal de seguridad. Para instalar el elemento se requiere de un canto biselado de 1 mm ±0.5 mm.

Prof. interior cuerpo del mueble LT mín. = largo nominal NL + 3 mm

Indicaciones en la página

Visión general – MERIVOBX	257	CABLOXX	582	<b>Montaje, desmontaje y ajuste</b>
Sistema de fijación para frentes delgados – EXPANDO T	584	Elementos de inserción	290	
Recomendación de montaje y exención de responsabilidad – EXPANDO T	585	Accesorios	291	<b>Short-URL</b>
Visión general – SERVO-DRIVE para LEGRABOX   MERIVOBX   TANDEMBOX	359	Fijación guías de cuerpo de mueble	295	
Visión general – TIP-ON BLUMOTION para MERIVOBX	297	Visión general – ayudas de montaje	591	<a href="http://www.blum.com/a355">www.blum.com/a355</a>
Visión general – AMBIA-LINE para LEGRABOX   MERIVOBX	529	Para más información técnica	698	

