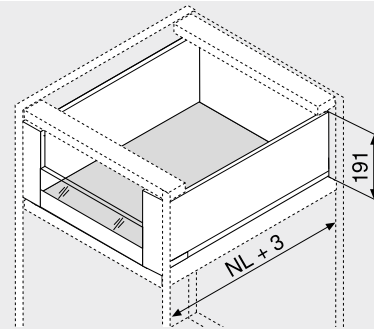


**Cacerolero interior – elemento de inserción – C**
**Webcode**
**DQBSVY**


- Cacerolero interior con elemento de inserción alto o bajo
- Perfiles de acero y acero inoxidable
- Interior y exterior rectos
- Perfil delgado de 12.8 mm
- Deslizamiento ultraligero sincronizado
- Con amortiguación **BLUMOTION S** integrada y conmutable para cierre suave y silencioso, combinable con **SERVO-DRIVE** o **TIP-ON BLUMOTION**
- Montaje del frontal sin herramientas
- Ajuste en 3 dimensiones del frente en el perfil

**Espacio ocupado**


NL Largo nominal

**Información de pedido**

<b>1</b>		<b>Guías de cuerpo de mueble izquierda/derecha</b>
		<b>BLUMOTION S</b>
<b>Largo nominal NL (mm)</b>		<b>Capacidad de carga dinámica (kg)</b>
		<b>40</b>
		<b>70</b>
270		750.2701S
300		750.3001S
350		750.3501S
400		750.4001S
450		750.4501S
500		750.5001S
550		750.5501S
600		750.6001S
650		753.6501S

<b>2</b>		<b>Juego de perfil</b>
		<b>Altura del perfil (mm)</b> 177
<b>Largo nominal NL (mm)</b>		<b>Color</b>
		SW-M   OG-M   INGL
		CS-M
270		770C2702S
300		770C3002S
350		770C3502S
400		770C4002S
450		770C4502S
500		770C5002S
550		770C5502S
600		770C6002S
650		770C6502S

**Consta de:**

- 2a** 1 x Perfiles izquierdo/derecho
- 2b** 2 x Elemento de identificación de la marca, estampado con el logotipo de Blum, a partir de 1000 piezas con impresión individual
- 2c** 2 x Tapas

<b>3</b>		<b>Adaptador para trasera de madera lado izquierdo/derecho</b>
		<b>Color</b>
		SW-M   OG-M   CS-M   NI
		<b>Material</b>
		Acero
		<b>Ref.</b>
		ZB7C000S

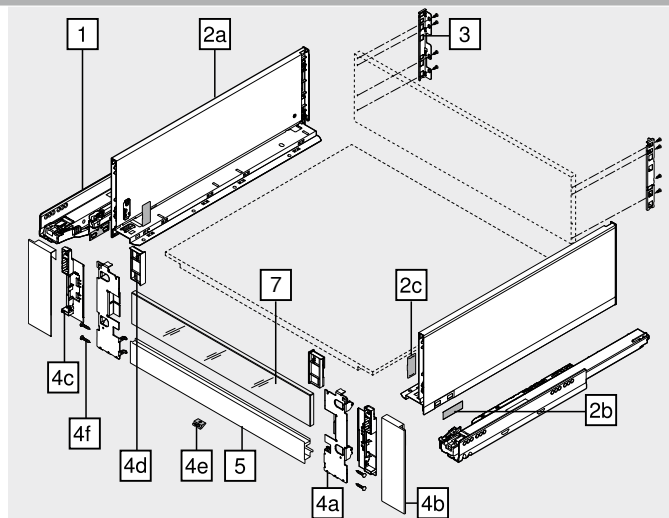
<b>4</b>		<b>Juego de pieza delantera</b>
		<b>Color</b>
		SW-M   OG-M   CS-M
		INGL
		<b>Material</b>
		Acero
		<b>Ref.</b>
		ZI7.2CS0
		ZI7.2CI0

**Consta de:**

- 4a** 1 x Fijación frontal izquierda/derecha
- 4b** 1 x Tapa exterior izquierda/derecha
- 4c** 1 x Tapa interior izquierda/derecha
- 4d** 1 x Pieza de compensación para elemento de inserción bajo izquierda/derecha
- 4e** 1 x Pieza de sujeción
- 4f** 4 x Tornillos

<b>5</b>		<b>Pieza delantera con ranura</b>
		<b>Color</b>
		SW-M   OG-M   CS-M   ELEO
		<b>Longitud (mm)</b>
		1043
		<b>Ref.</b>
		ZV7.1043MN1

Apto para anchos de cuerpo de mueble KB 1200 mm

**Corte** Ancho interior cuerpo de mueble LW – 126 mm


<b>7</b>		<b>Elementos de inserción de vidrio (para cacerolero interior frontal)</b>
		<b>Modo de construcción</b>
		Bajo
		Alto
		<b>Material</b>
		Vidrio
		Vidrio
		<b>Ref.</b>
		ZE7VxxxxG
		ZE7WxxxxG

Para información de pedido véase Elemento de inserción

**Accesorios**

–		<b>Tornillo de fijación (tornillo de cabeza plana)</b>
		<b>Ø (mm)</b>
		4
		<b>Longitud (mm)</b>
		15
		<b>Ref.</b>
		61D.1500

Para unir el adaptador con la trasera de madera y el perfil con el fondo de cajón

Para un montaje óptimo, se recomienda utilizar tornillos de cabeza plana en la trasera de madera y el perfil

–		<b>Tornillo Euro</b>
		<b>Ø (mm)</b>
		6
		<b>Longitud (mm)</b>
		14.5
		<b>Ref.</b>
		661.1450.HG

Para unir la guía de cuerpo de mueble con el cuerpo de mueble

<b>Color</b>		<b>Color</b>	
SW-M	Blanco seda mate	INGL	Acero inoxidable antihuellas
OG-M	Gris orión mate	NI	Niquelado
CS-M	Negro carbón mate	ELEO	Acero inoxidable anodizado

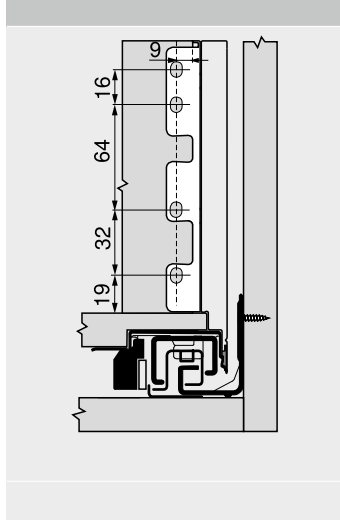
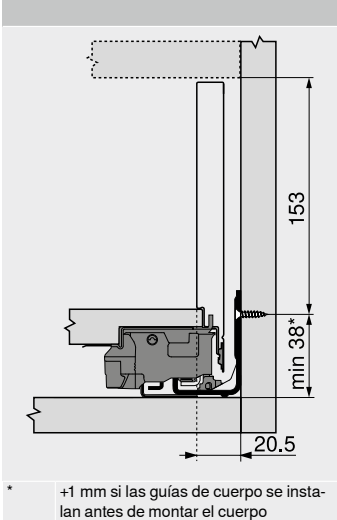
Cacerolero interior – elemento de inserción – C

Webcode  
DQBSVY

Planificación

Espacio ocupado en el cuerpo

Cotas de montaje – trasera

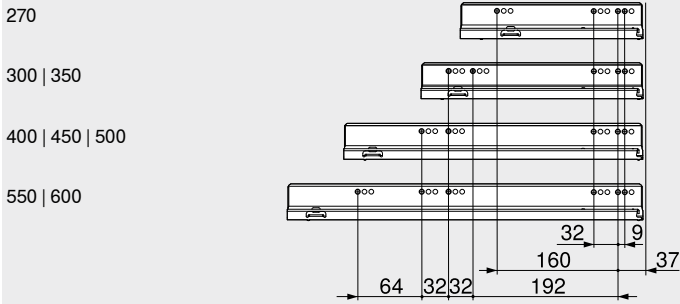


\* +1 mm si las guías de cuerpo se instalan antes de montar el cuerpo

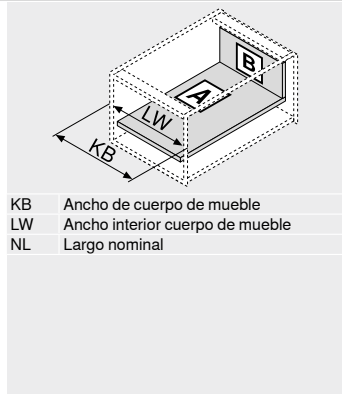
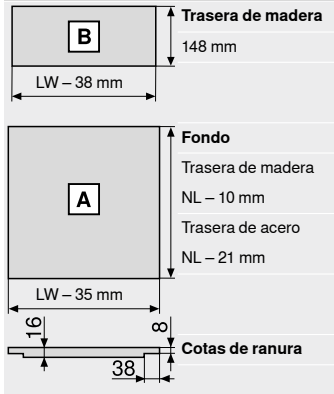
Distancia entre orificios – guías de cuerpo

Guía de cuerpo de mueble 750 – 40 kg

Largo nominal NL (mm)

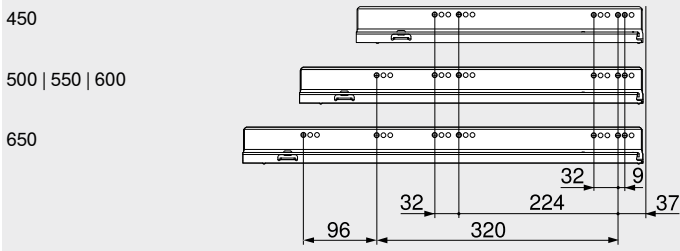


Corte – tableros aglo de 16 mm

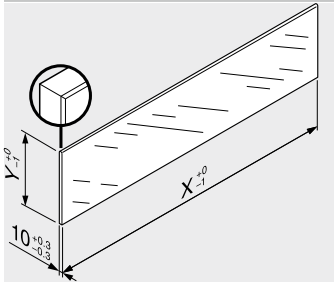


Guía de cuerpo de mueble 753 – 70 kg

Largo nominal NL (mm)



Corte – elementos de inserción



Elementos de inserción	X (mm)	Y (mm)
Bajo	LW – 80	70
Alto	LW – 80	138
LW	Ancho interior cuerpo de mueble	

En combinación con LEGRABOX basándose en las dimensiones predeterminadas no se requiere una "prueba de impacto para componentes de vidrio verticales" según la normativa (DIN EN 14749 de junio de 2016). Para el cumplimiento de la normativa no es necesario un cristal de seguridad. Para instalar el elemento se requiere de un canto biselado de 1 mm ±0.5 mm.

Prof. interior cuerpo del mueble LT mín. = largo nominal NL + 3 mm

Indicaciones en la página

Visión general – LEGRABOX	191	Accesorios	238
myLEGRABOX	230	Fijación guías de cuerpo de mueble	242
Visión general – SERVO-DRIVE para LEGRABOX   MERIVOBX   TANDEMBOX	359	Visión general – ayudas de montaje	591
Visión general – TIP-ON BLUMOTION para LEGRABOX	245	Para más información técnica	698
Visión general – TIP-ON para LEGRABOX	251		
Visión general – AMBIA-LINE para LEGRABOX   MERIVOBX	529		
CABLOXX	582		
Elementos de inserción	228		

Montaje, desmontaje y ajuste

Short-URL  
[www.blum.com/a310](http://www.blum.com/a310)

