

# Sistemas de bisagras



- ▶ CLIP top BLUMOTION | CLIP top – bisagras
- ▶▶ Aplicación de gran ángulo

Sistemas de bisagras

## Bisagra de 170°

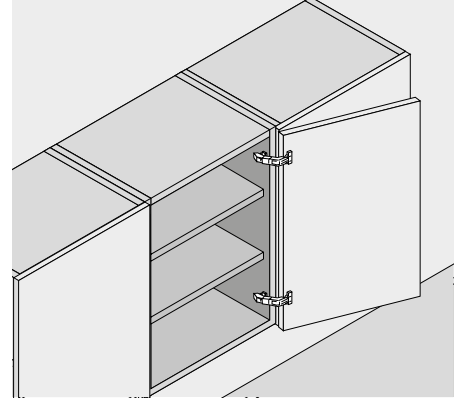


- CLIP top con o sin mecanismo de cierre (muelle)
- Ángulo de apertura de 170°
- Ajuste tridimensional del frente
- Ajuste cómodo de la profundidad con espiral
- Montaje y desmontaje sin herramientas de la puerta en el cuerpo de mueble
- Con INSERTA además montaje sin herramientas de la bisagra en la puerta

Webcode

DQDI3Y

### Aplicación



### Información de pedido

#### Recubrimiento angular

Cazoleta		INSERTA		
Bisagra	Muelle	Color	Ref.	
CLIP top	●	NI	71T6540B	
CLIP top	○	NI	70T6540BTL	
●	Con muelle	NI	Niquelado	
○	Sin muelle			

Cazoleta		Tornillos		
Bisagra	Muelle	Color	Ref.	
CLIP top	●	NI	71T6550	
CLIP top	○	NI	70T6550.TL	

Cazoleta		Para presión		
Bisagra	Muelle	Color	Ref.	
CLIP top	●	NI	71T6580	

#### Accesorios

BLUMOTION 973A		
Versión	Ref.	
Para acoplar	973A6000	

Tapa para bisagras			
Presión   estampado	Rótulo	Color	Ref.
Sin impresión	–	NI	80.6507
Estampada	Blum	NI	80.6507.BP

#### Tope central

Cazoleta		INSERTA		
Bisagra	Muelle	Color	Ref.	
CLIP top	●	NI	71T6640B	
CLIP top	○	NI	70T6640BTL	
●	Con muelle	NI	Niquelado	
○	Sin muelle			

Cazoleta		Tornillos		
Bisagra	Muelle	Color	Ref.	
CLIP top	●	NI	71T6650	
CLIP top	○	NI	70T6650.TL	

Cazoleta		Para presión		
Bisagra	Muelle	Color	Ref.	
CLIP top	●	NI	71T6680	

#### Accesorios

BLUMOTION 973A		
Versión	Ref.	
Para acoplar	973A6000	

Tapa para bisagras			
Presión   estampado	Rótulo	Color	Ref.
Sin impresión	–	NI	80.6507
Estampada	Blum	NI	80.6507.BP

#### Montaje interior

Utilizar las bisagras para recubrimiento central y una base elevada de 9 mm

### Accesorios – general

Limitador de apertura		
Ángulo de apertura	Color	Ref.
130°	Negro	70.6103

TIP-ON para puertas		
Versión	Muelle	Ref.
Versión corta	○	956.1004
Versión larga	○	956A1004
Versión larga	●	956A1006
●	Con muelle	
○	Sin muelle	

Tornillo aglomerado		
Ø (mm)	Longitud (mm)	Ref.
3.5	15	609.1500
3.5	17	609.1700

Matriz para encajar a presión		
Color	Material	Ref.
Naranja	Plástico	MZM.0040

Bisagra de 170°

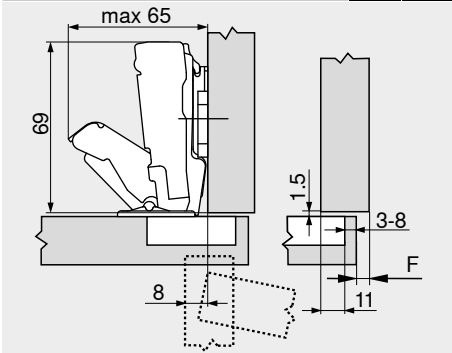
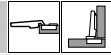
Webcode  
DQDI3Y

Planificación

Dimensiones de la bisagra y cálculo de los juegos con ajuste en fábrica (distancia de la base = 0 ó 9 mm)

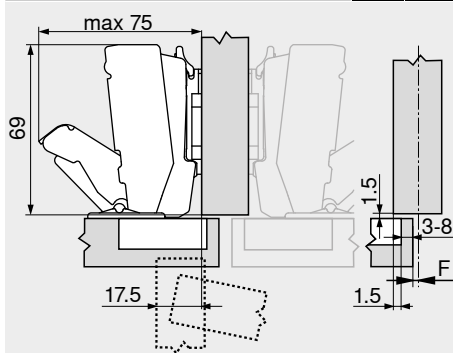
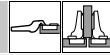
Puerta por interior con apertura de 90°

Recubrimiento angular

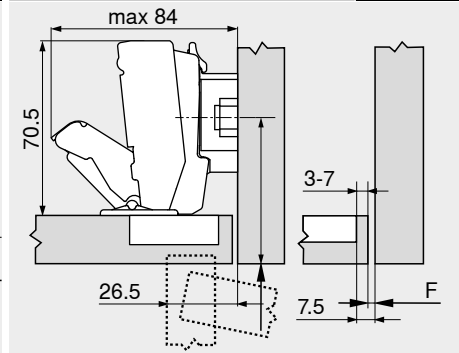
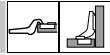


F Juego

Tope central



Montaje interior



Retroceder la posición de atornillado de la base en función del espesor del frente FD +1.5 mm

Distancia de cazoleta TB

Recubrimiento del frente FA (mm)	
MD	5 6 7 8 9 10 11 12 13 14 15 16 17 18 19
0	
3	
6	
9	
MD	Distancia de base (mm)

Recubrimiento del frente FA (mm)	
MD	-4.5 -3.5 -2.5 -1.5 -0.5 0.5 1.5 2.5 3.5 4.5 5.5 6.5 7.5 8.5 9.5
0	
3	
6	
9	
MD	Distancia de base (mm)

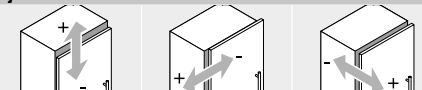
Recubrimiento del frente FA (mm)	
MD	-4.5 -3.5 -2.5 -1.5 -0.5
0	
3	
6	
9	
MD	Distancia de base (mm)

Juego mínimo del juego F para frentes con radio del frente (R = 1 mm) con ajuste en fábrica

No se requiere juego F hasta un espesor del frente FD de 21 mm

A partir de un espesor del frente FD de 22 mm se recomienda un ensayo de montaje

Ajuste

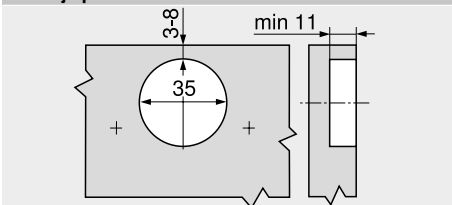


Máx. ±3.0 mm  
Ver las bases

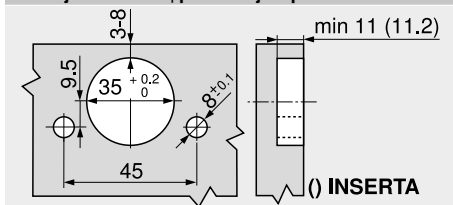
±2.0 mm

+3.0 mm  
-2.0 mm

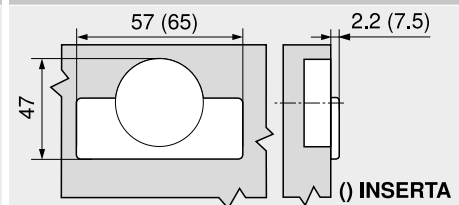
Montaje por atornillado



Montaje INSERTA | por encaje a presión



Cotas de la cazoleta



Indicaciones en la página

Observación de seguridad	665	Visión general – BLUMOTION para puertas	171	Montaje, desmontaje y ajuste
Visión general – CLIP top BLUMOTION   CLIP top – bisagras	75	Visión general – TIP-ON para puertas	185	
Bases	156	Herraje para inglete – giratorio	88	
Accesorios – tapa para bisagras	164	Visión general – ayudas de montaje	561	Short-URL
Accesorios – general	166	Para más información técnica	662	<a href="http://www.blum.com/a210">www.blum.com/a210</a>

