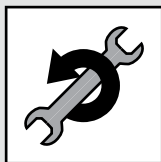
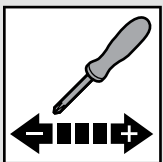
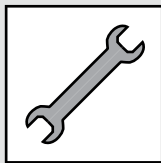
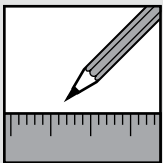
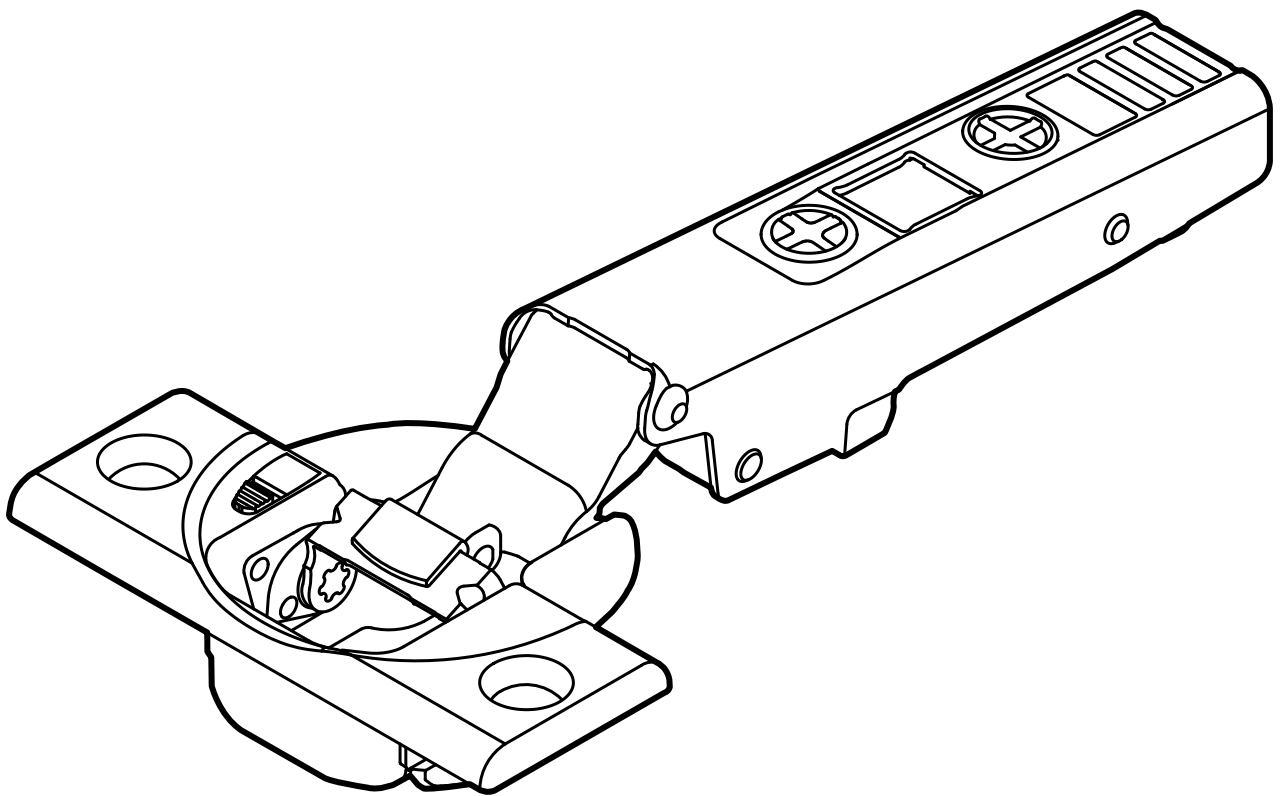


BLUMOTION

by Blum

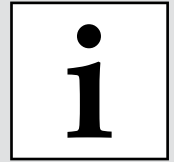


CLIP top BLUMOTION,  
CLIP top, CLIP

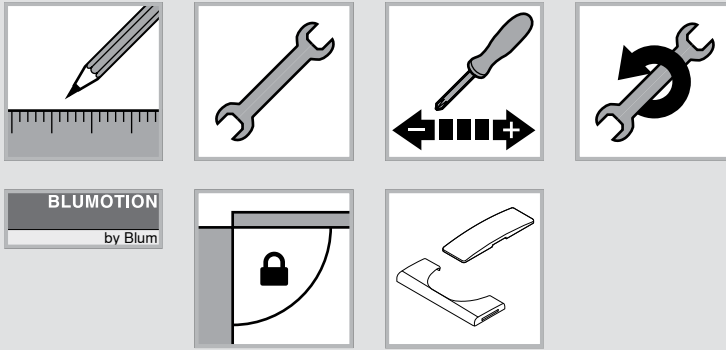
[www.blum.com](http://www.blum.com)

 **blum**<sup>®</sup>

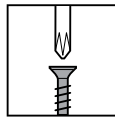
# CLIP top BLUMOTION, CLIP top, CLIP



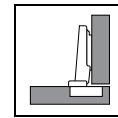
Standardanwendungen | Standard applications | Applications standard | Applicazioni standard | Aplicaciones estándar |  
Rozwiązania standardowe | Стандартные конструкции | 标准应用



Planung | Planning | Planification |  
Progettazione | Planificación |  
Planowanie | Проектирование | 设计



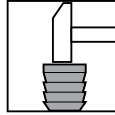
Anschrauben | Screw-on | À visser |  
Da avvitare | Para atornillar |  
Na wkręty | На саморезы | 螺丝拧入式



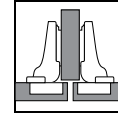
Eckanschlag | Overlay application |  
Porte en applique | Battuta con sormonto |  
Tope de esquina | Drzwi nakładane |  
Накладная конструкция | 全盖



Montage | Assembly | Montage |  
Montaggio | Montaje | Montaž |  
Монтаж | 安装



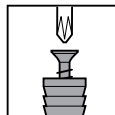
Einpressen | Knock-in | À frapper |  
Inserimento a pressione | Para presión |  
Wciskane | Под пресс | 机装压入式



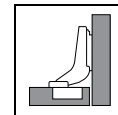
Mittelanschlag | Dual application |  
Portes jumelées | Battuta mediana |  
Tope central | Drzwi bliźniacze |  
Полунакладная конструкция | 半盖



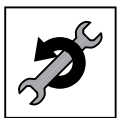
Einstellung | Adjustment | Réglage |  
Regolazione | Ajuste | Regulacja |  
Регулировка | 调节



EXPANDO



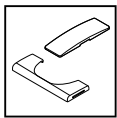
Innenanschlag | Inset application |  
Porte encastrée | Battuta interna | Tope  
interior | Drzwi wpuszczane | Вкладная  
конструкция | 内掩



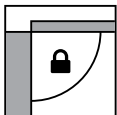
Demontage | Removal | Démontage |  
Smontaggio | Desmontaje |  
Demontaž | Демонтаж | 拆卸



INSERTA



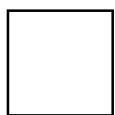
Abdeckkappe | Cover cap | Cache |  
Placchetta di copertura | Tapas |  
Zaślepka | Заглушка



Öffnungswinkelbegrenzer | Opening angle  
stop | Limiteur d'angle d'ouverture | Limitatore  
angolo di apertura | Limitador de apertura |  
Ogranicznik kąta otwarcia | Ограничитель  
угла открывания | 开启角度限制器



Klickbar | Clickable | Cliquable |  
Cliccabile | Se puede hacer clic |  
Klikaalny | Кликабельно | 可点击

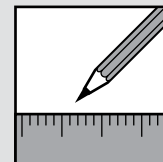


Nicht Klickbar | Not clickable |  
Pas cliquable | Non cliccabile |  
No se puede hacer clic |  
Nie klikaalny | Некликабельно |  
不可点击

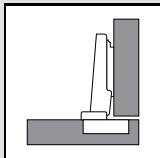


Zurück | Back | Retour | Indietro |  
Hacia atrás | Wstecz | Назад | 返回

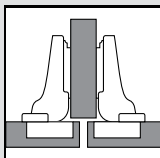
CLIP top BLUMOTION,  
CLIP top, CLIP



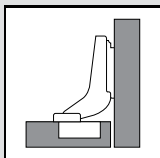
i



H = 8.5 D = 0	H = 11.5 D = 3	H = 14.5 D = 6	H = 17.5 D = 9	
<b>FA</b>	<b>FA</b>	<b>FA</b>	<b>FA</b>	<b>TB</b>
14	11	8	5	3
15	12	9	6	4
16	13	10	7	5
17	14	11	8	6

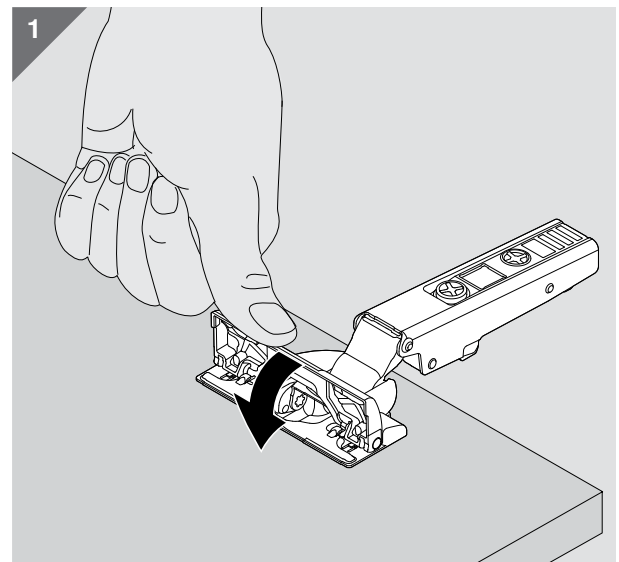
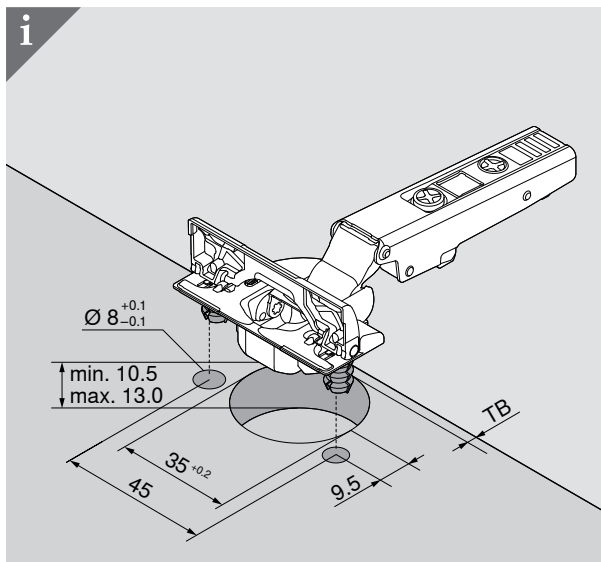
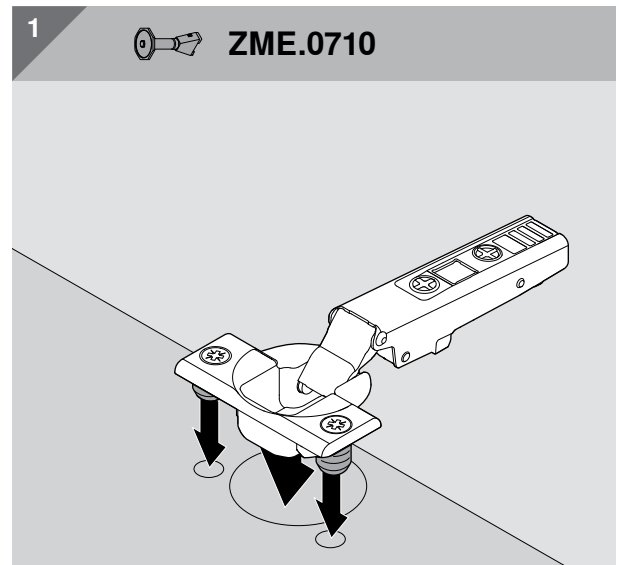
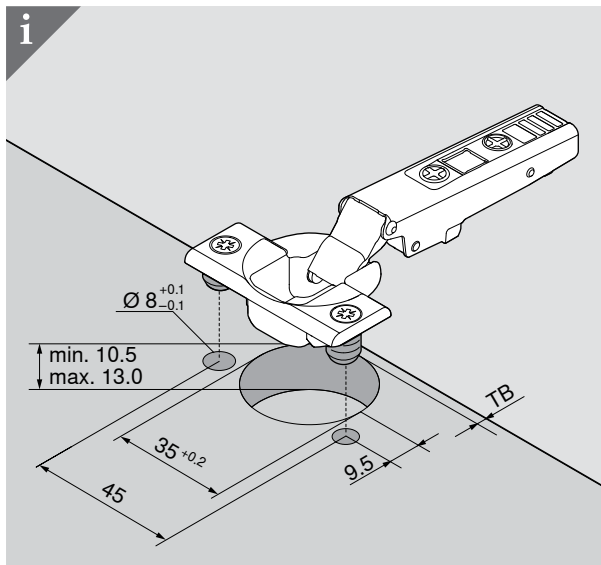
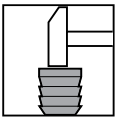
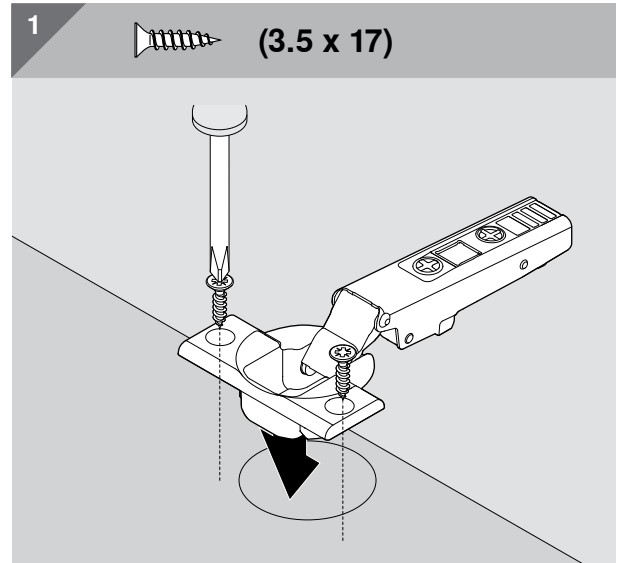
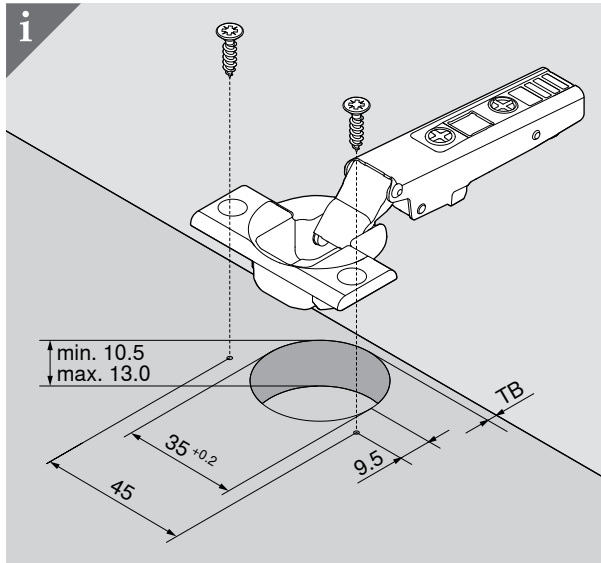
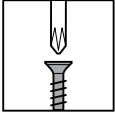
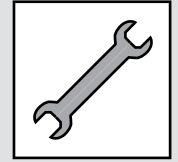


H = 8.5 D = 0	H = 11.5 D = 3	H = 14.5 D = 6	H = 17.5 D = 9	
<b>FA</b>	<b>FA</b>	<b>FA</b>	<b>FA</b>	<b>TB</b>
4.5	1.5	-1.5	-4.5	3
5.5	2.5	-0.5	-3.5	4
6.5	3.5	0.5	-2.5	5
7.5	4.5	1.5	-1.5	6

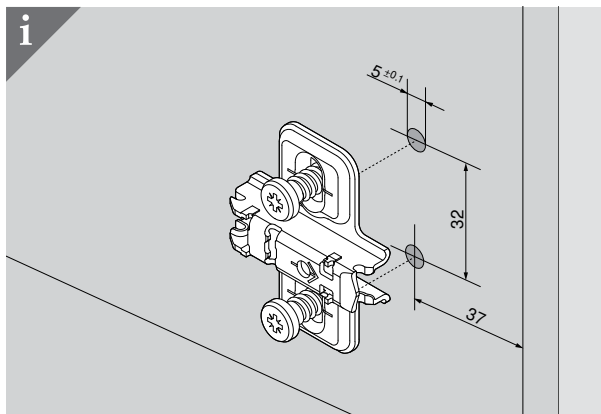
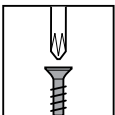
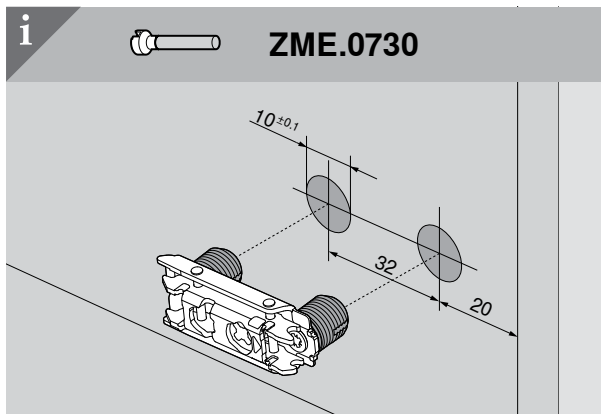
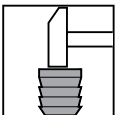
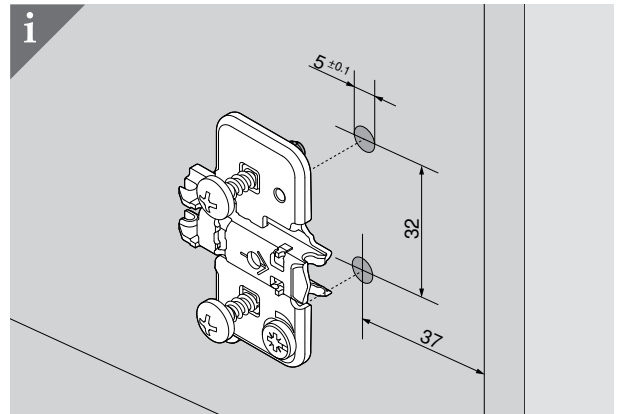
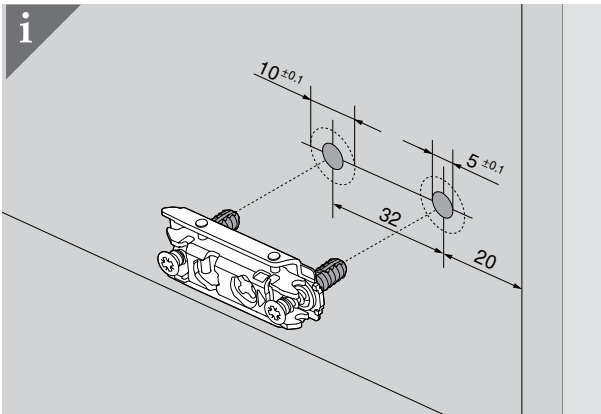
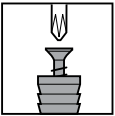
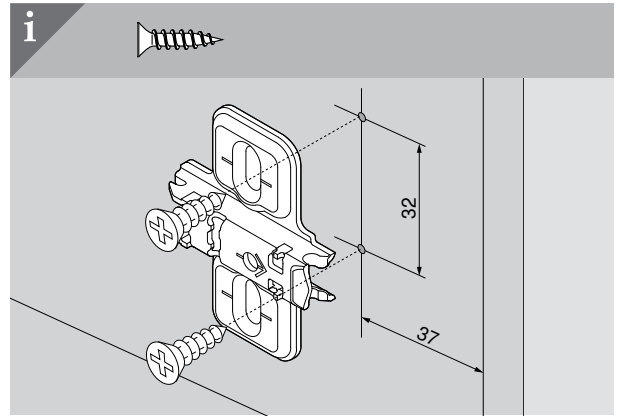
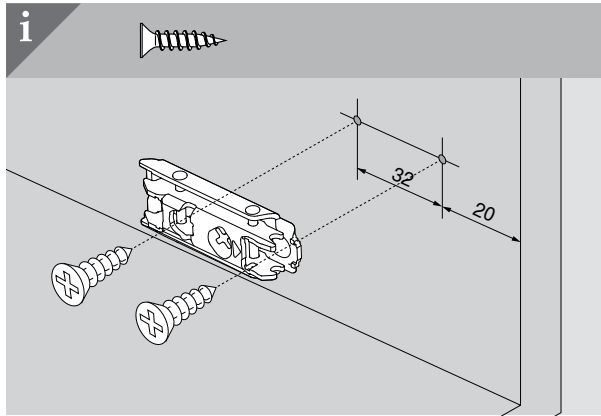
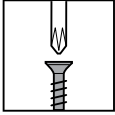
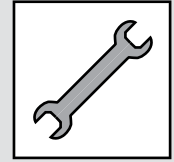


H = 8.5 D = 0	H = 11.5 D = 3	
<b>FA</b>	<b>FA</b>	<b>TB</b>
-4	-7	3
-3	-6	4
-2	-5	5
-1	-4	6

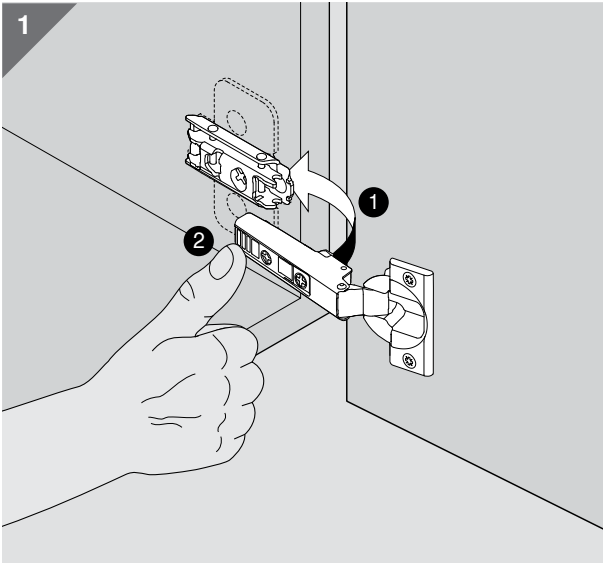
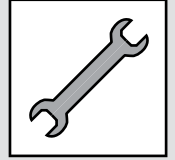
CLIP top BLUMOTION,  
CLIP top, CLIP



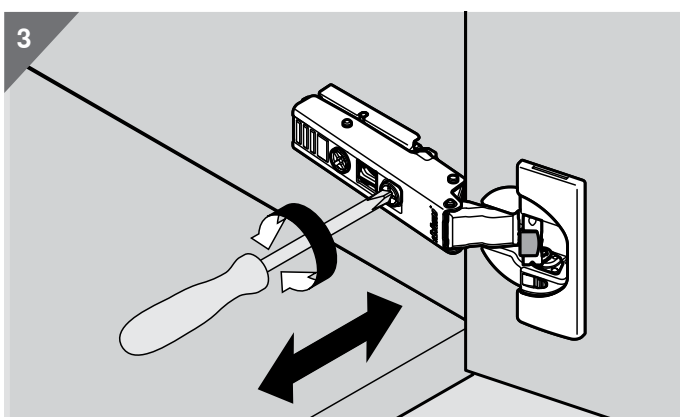
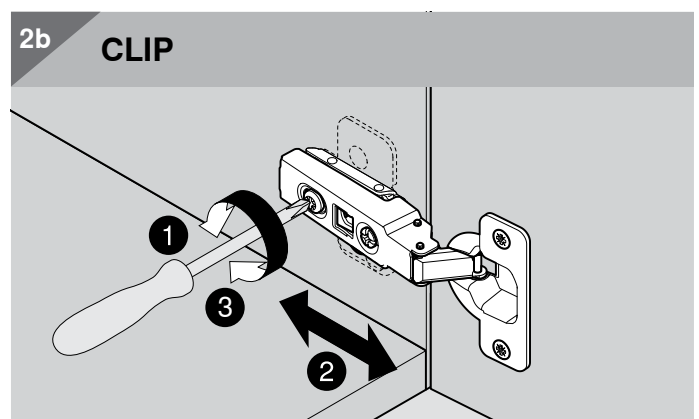
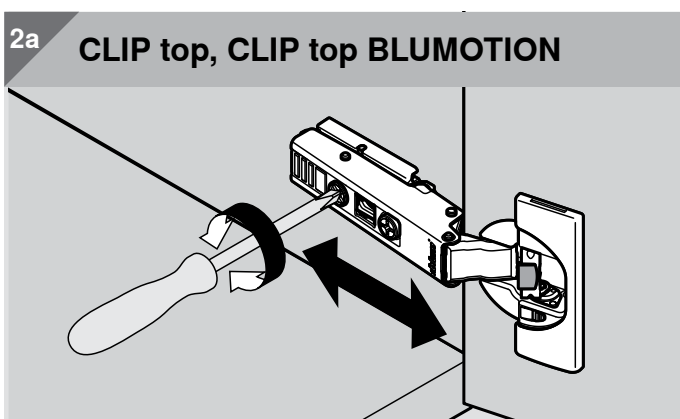
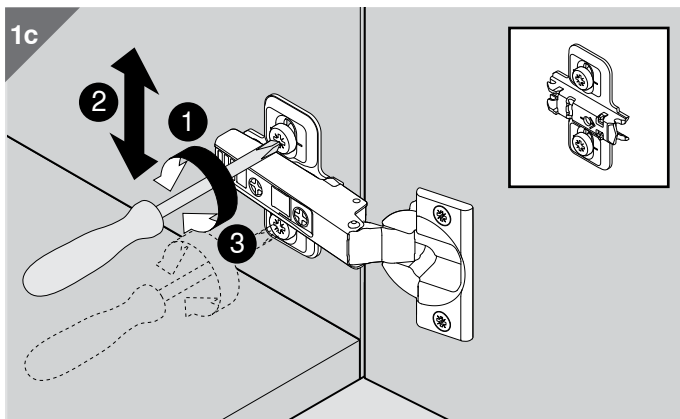
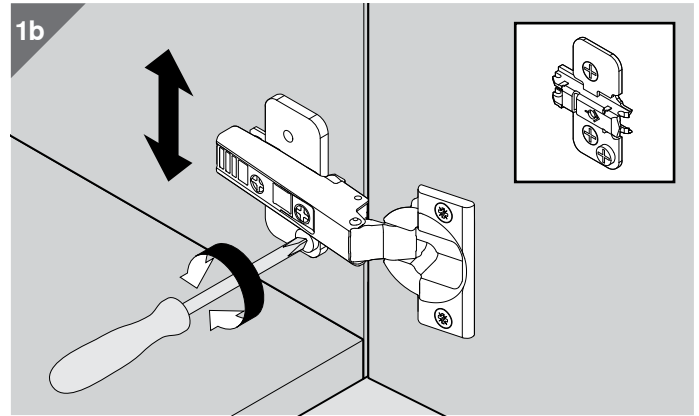
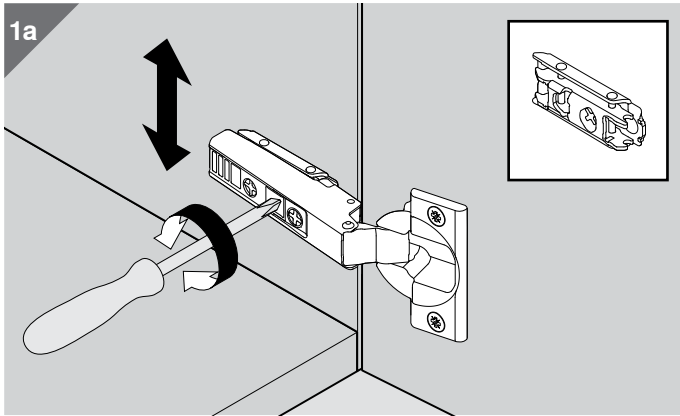
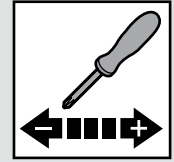
CLIP top BLUMOTION,  
CLIP top, CLIP



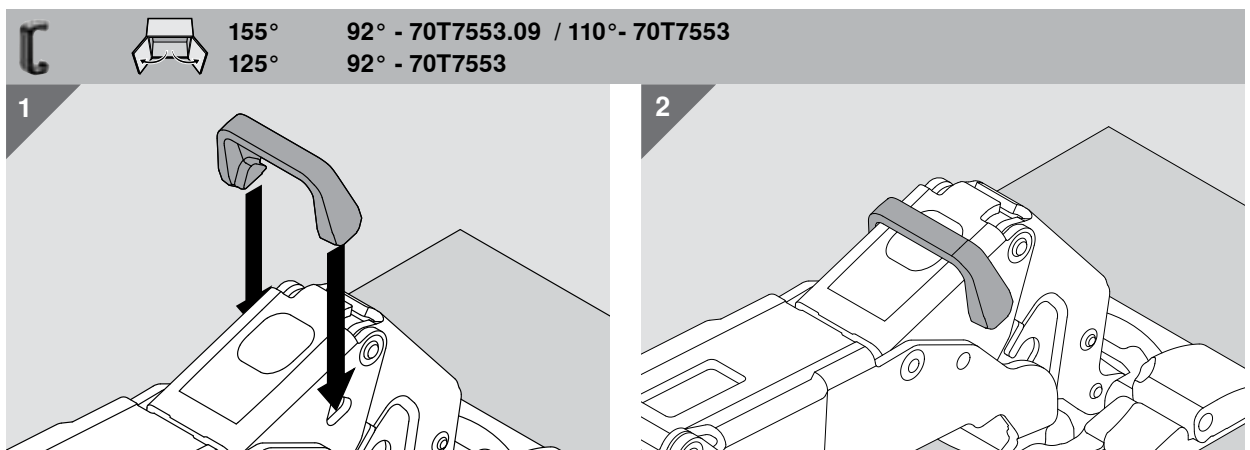
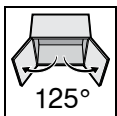
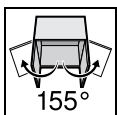
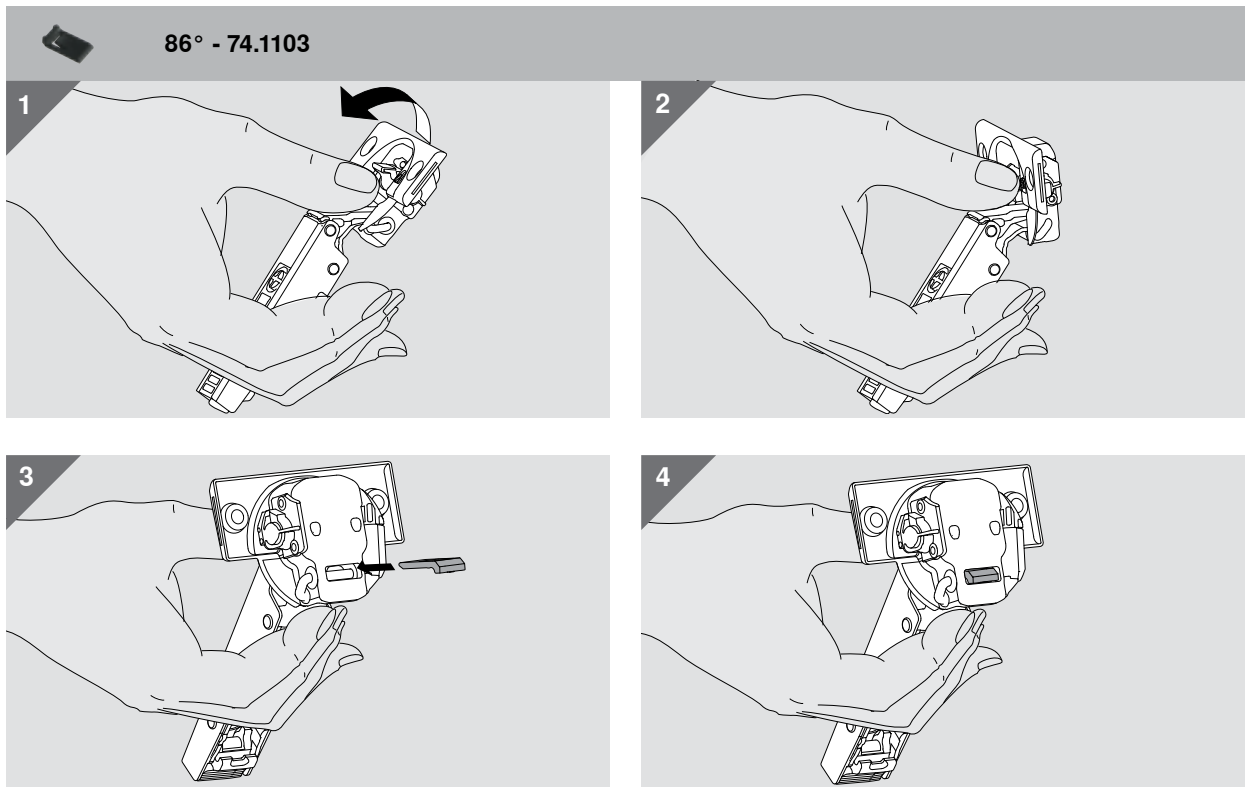
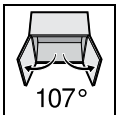
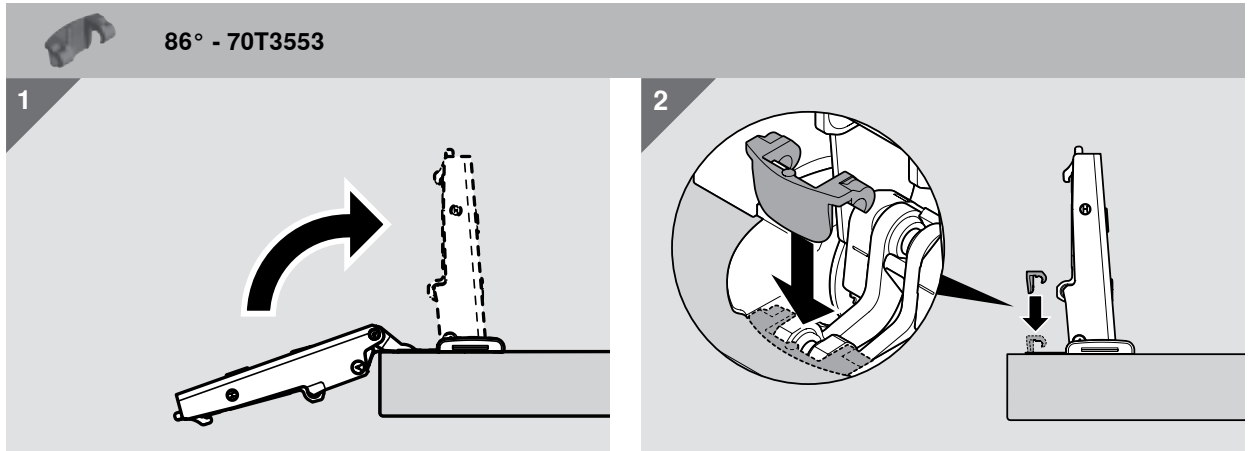
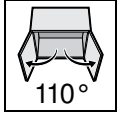
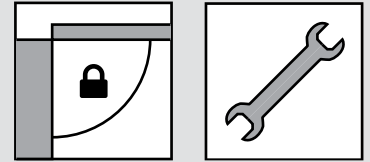
CLIP top BLUMOTION,  
CLIP top, CLIP



CLIP top BLUMOTION,  
CLIP top, CLIP



CLIP top BLUMOTION,  
CLIP top, CLIP

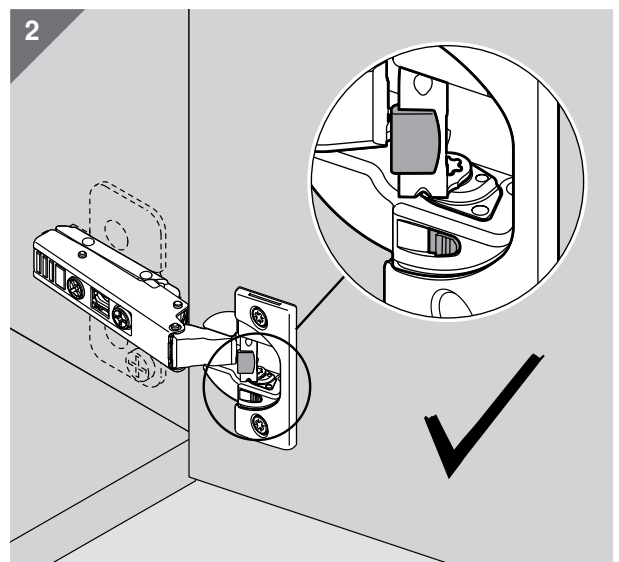
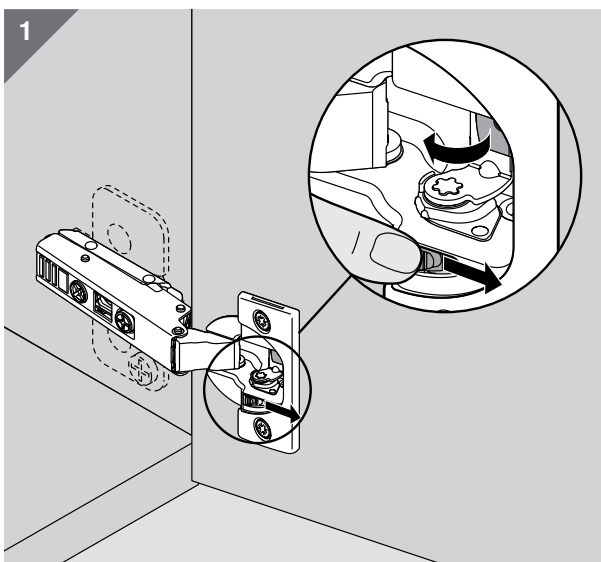
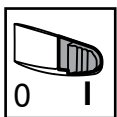
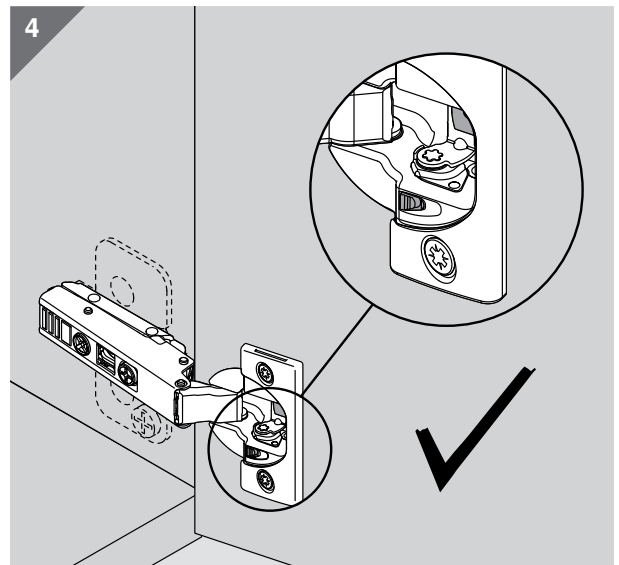
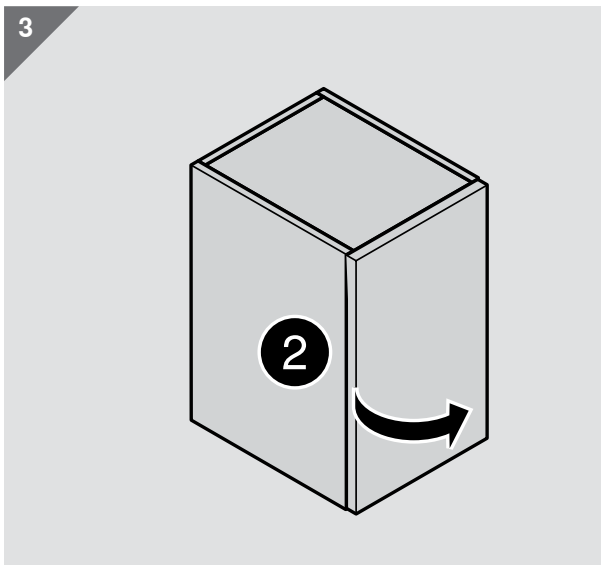
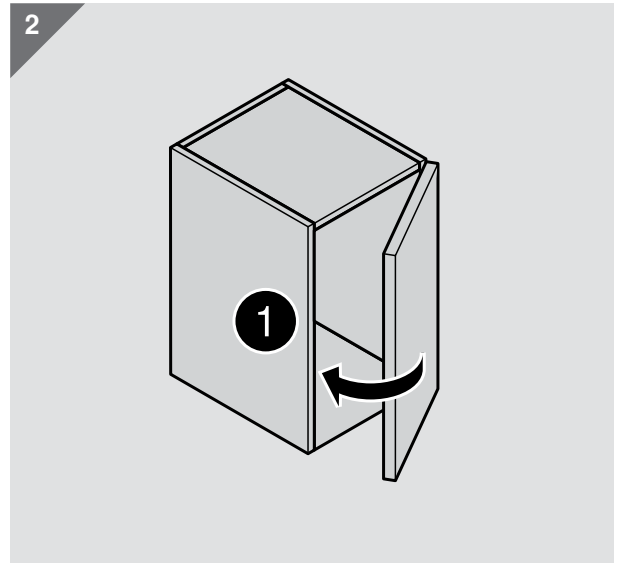
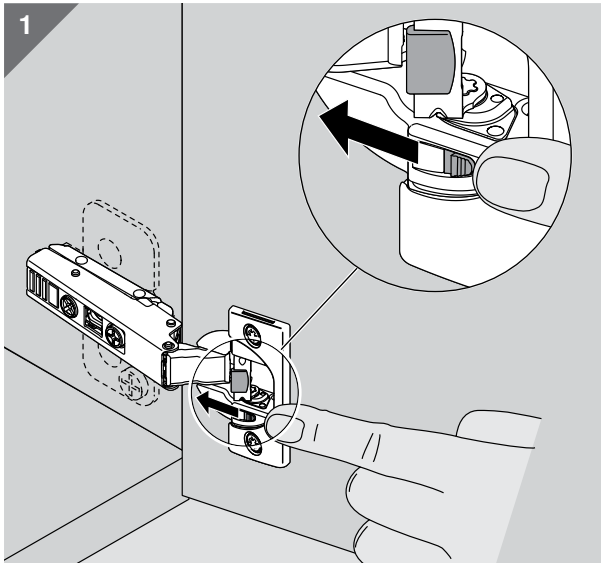
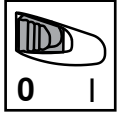
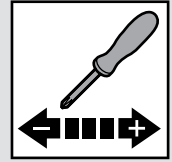




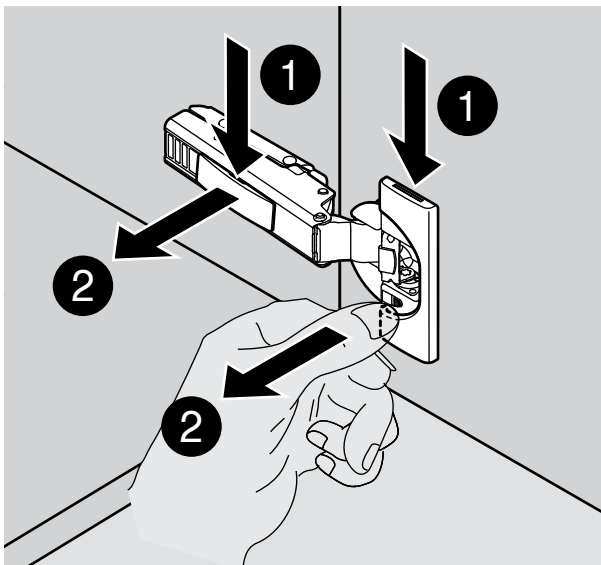
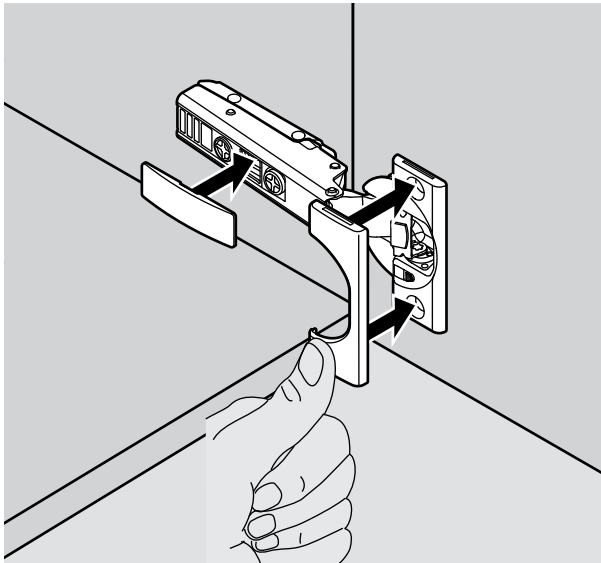
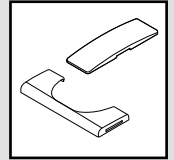
CLIP top BLUMOTION,  
CLIP top, CLIP



BLUMOTION  
by Blum



CLIP top BLUMOTION,  
CLIP top, CLIP



CLIP top BLUMOTION,  
CLIP top, CLIP

