

## Sistemas de bisagras



- ▶ CLIP top BLUMOTION | CLIP top – bisagras
- ▶▶ Aplicación en puertas con marcos

### Minibisagra

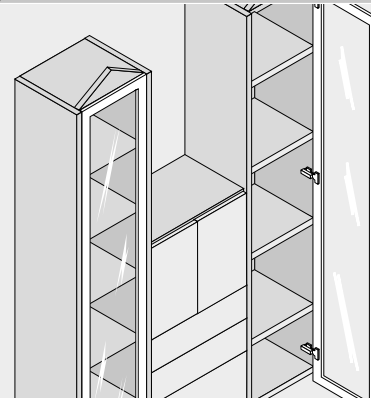
Webcode

DQDPUM



- Bisagra para **puertas con marcos estrechos**
- **CLIP top** con mecanismo de cierre (muelle)
- Ángulo de apertura de 94°
- Ajuste tridimensional del frente
- Ajuste cómodo de la profundidad con espiral
- Montaje y desmontaje sin herramientas de la puerta en el cuerpo de mueble

#### Aplicación



#### Información de pedido

##### Recubrimiento angular

Cazoleta		Tornillos		
Bisagra	Muelle	Color	Ref.	
CLIP top	●	NI	71T0550	
● Con muelle		NI Niquelado		

##### Tope central

Cazoleta		Tornillos		
Bisagra	Muelle	Color	Ref.	
CLIP top	●	NI	71T0650	
● Con muelle		NI Niquelado		

##### Montaje interior

Cazoleta		Tornillos		
Bisagra	Muelle	Color	Ref.	
CLIP top	●	NI	71T0750	
● Con muelle		NI Niquelado		

##### Accesorios

	<input type="checkbox"/> BLUMOTION 971A	
<b>Versión</b>		<b>Ref.</b>
En placa soporte para apoyo de esquina		971Axxxx

##### Accesorios

	<input type="checkbox"/> BLUMOTION 970A	
<b>Versión</b>		<b>Ref.</b>
Para taladrar		970A1002

##### Accesorios

	<input type="checkbox"/> BLUMOTION 970A	
<b>Versión</b>		<b>Ref.</b>
Para taladrar		970A1002



Tapa para bisagras

Presión   estampado	Rótulo	Color	Ref.
Sin impresión	–	NI	70.1553
Estampada	Blum	NI	70.1553.BP



Tapa para bisagras

Presión   estampado	Rótulo	Color	Ref.
Sin impresión	–	NI	70.1553
Estampada	Blum	NI	70.1553.BP



Tapa para bisagras

Presión   estampado	Rótulo	Color	Ref.
Sin impresión	–	NI	70.1553
Estampada	Blum	NI	70.1553.BP

#### Accesorios – general

	<input type="checkbox"/> TIP-ON para puertas	
<b>Versión</b>	<b>Muelle</b>	<b>Ref.</b>
Versión larga	●	956A1006
● Con muelle		

	<input type="checkbox"/> Tornillo aglomerado	
<b>Ø (mm)</b>	<b>Longitud (mm)</b>	<b>Ref.</b>
3.5	15	609.1500
3.5	17	609.1700

Minibisagra

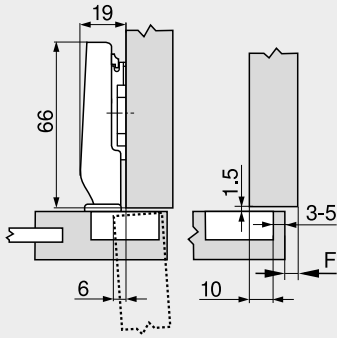
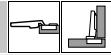
Webcode  
 DQDPUM

Planificación

Dimensiones de la bisagra y cálculo de los juegos con ajuste en fábrica (distancia de la base = 0 mm)

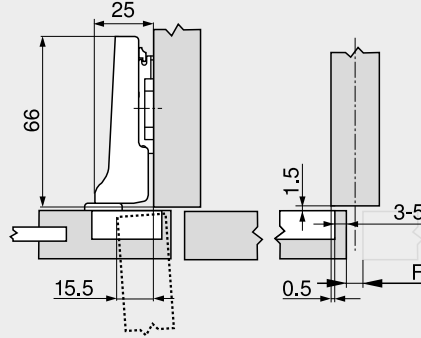
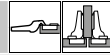
Puerta por interior en plena apertura

Recubrimiento angular



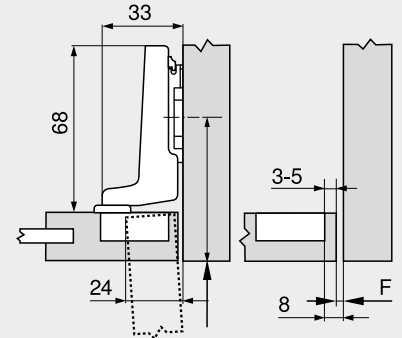
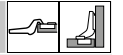
F Juego

Tope central



F Juego

Montaje interior



F Juego

Retroceder la posición de atornillado de la base en función del espesor del frente FD +1.5 mm

Distancia de cazoleta TB

MD	Recubrimiento del frente FA (mm)												
	4	5	6	7	8	9	10	11	12	13	14	15	16
0											3	4	5
3							3	4	5				
6				3	4	5							
9	3	4	5										

MD Distancia de base (mm)

MD	Recubrimiento del frente FA (mm)													
	-5.5	-4.5	-3.5	-2.5	-1.5	-0.5	0.5	1.5	2.5	3.5	4.5	5.5	6.5	
0												3	4	5
3								3	4	5				
6					3	4	5							
9	3	4	5											

MD Distancia de base (mm)

MD	Recubrimiento del frente FA (mm)					
	-5	-4	-3	-2		
0				3	4	5
3						
6						
9						

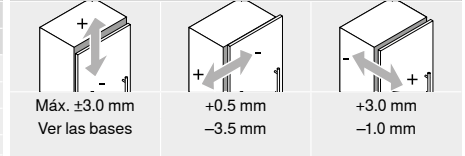
MD Distancia de base (mm)

Juego mínimo del juego F para frentes con radio del frente (R = 1 mm) con ajuste en fábrica

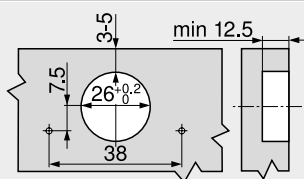
Distancia de cazoleta TB (mm)	Espesor del frente FD (mm)											
	16	18	19	20	22	23	24	26	28	30	31	32
3	1.1	2.2	3.0	3.8	5.5	Δ	Δ	Δ	Δ	Δ	Δ	Δ
4	1.1	2.0	2.7	3.5	5.0	Δ	Δ	Δ	Δ	Δ	Δ	Δ
5	1.1	1.8	2.4	3.0	4.6	Δ	Δ	Δ	Δ	Δ	Δ	Δ

Δ Recomendamos un ensayo de montaje

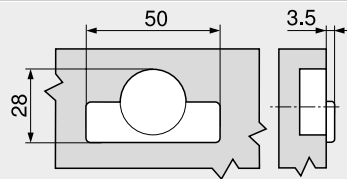
Ajuste



Montaje por atornillado



Cotas de la cazoleta



Indicaciones en la página

Visión general – CLIP top BLUMOTION   CLIP top – bisagras	75
Bases	156
Accesorios – tapa para bisagras	164
Accesorios – general	166
Visión general – BLUMOTION para puertas	171

Visión general – ayudas de montaje	561
Para más información técnica	662

Montaje, desmontaje y ajuste

Short-URL  
[www.blum.com/a210](http://www.blum.com/a210)

