

Sets

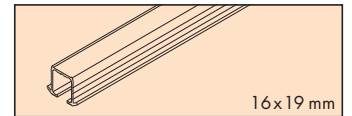
2 Türen Doors Portes		No. 893220071	
	4x		2x
	4x		2x
	1x		

Accesorios

A Riel individual superior de aluminio, para pegado

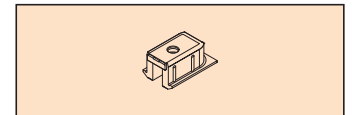
Gr./Size Art. No.

2500 mm 1893229250



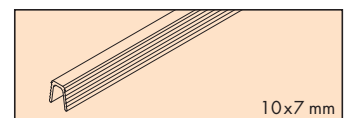
Tapas de plástico gris, para atornillar

2x 893210081

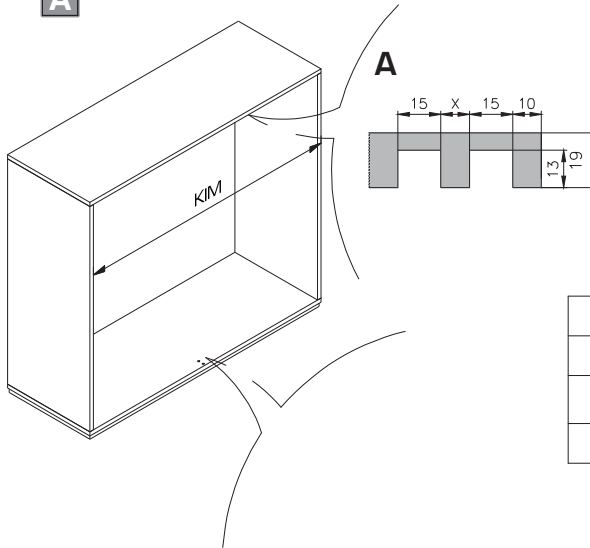


Riel guía para parte inferior de puert, antracita, 7 mm

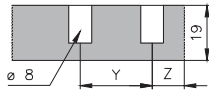
2500 mm 1511225



A



	19mm puertas	16mm puertas
X	10 mm	7 mm
Y	25 mm	22 mm
Z	11 mm	13 mm

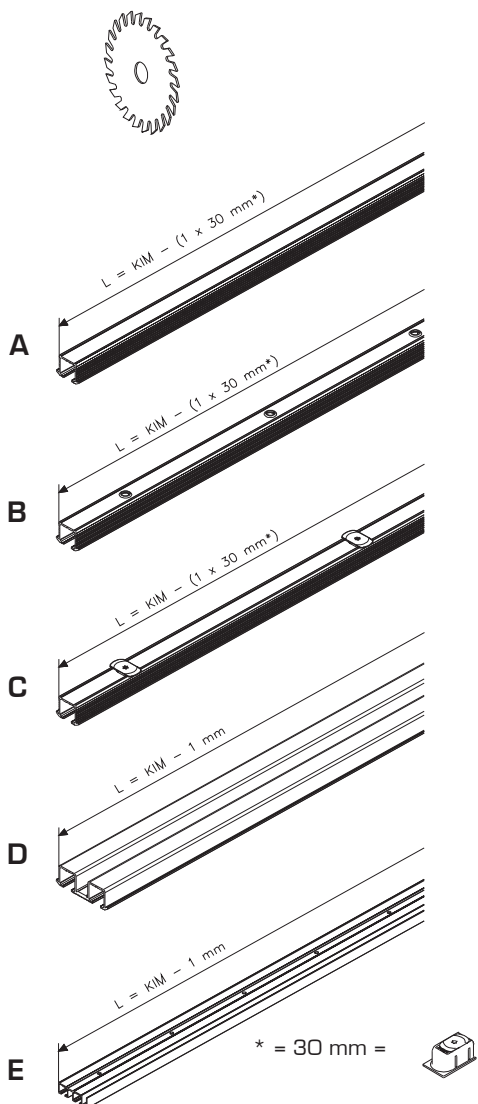


Opciones de montaje A - E:

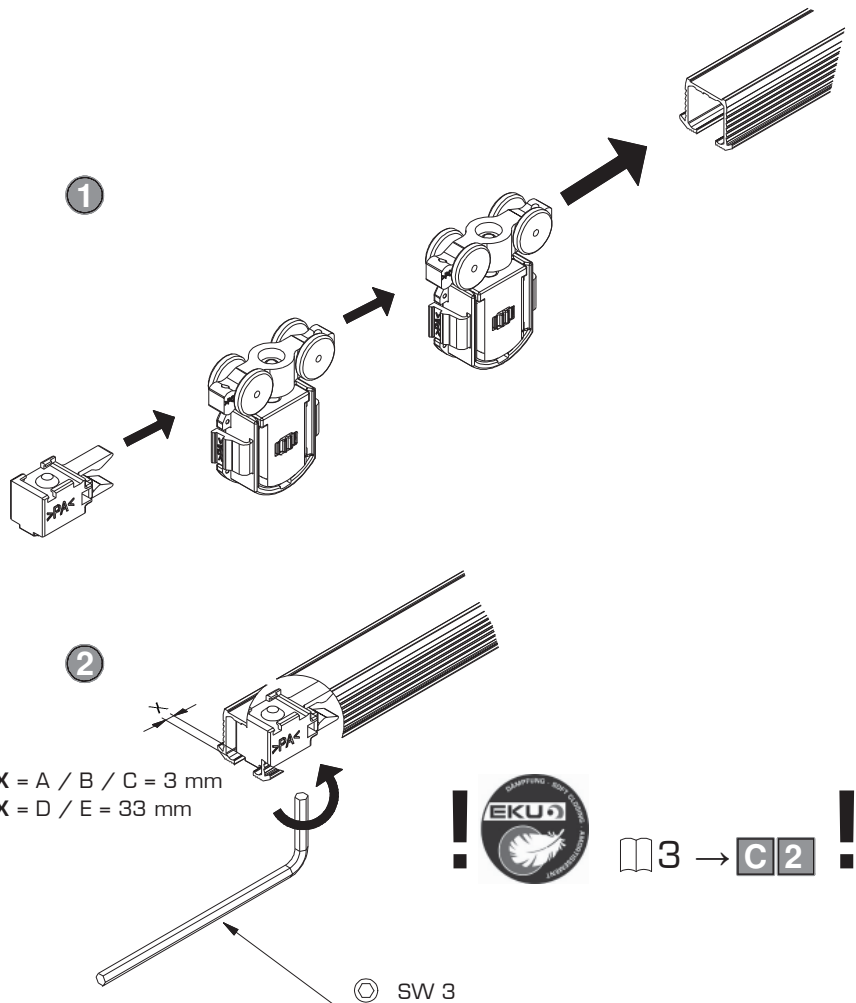
4



B

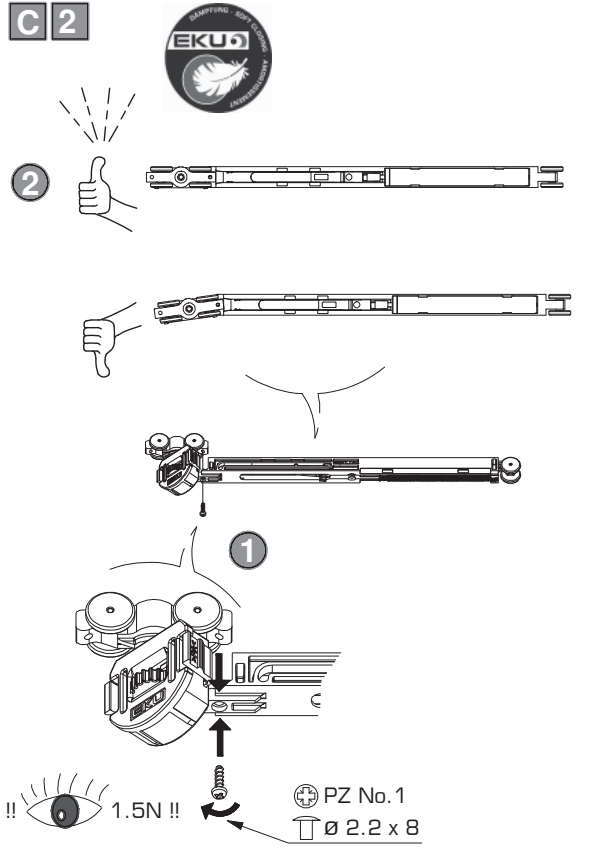


C 1



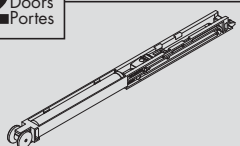
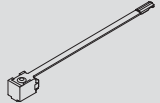

3 → **C 2**

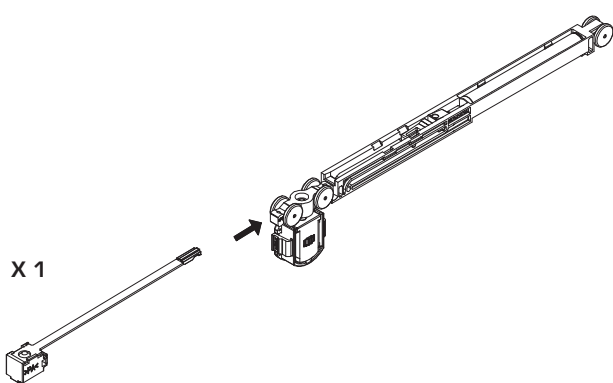
C 2



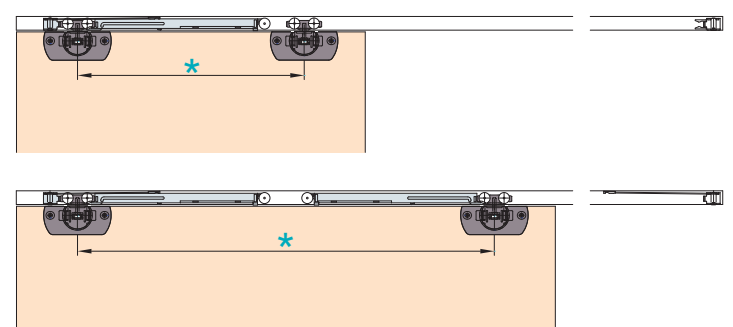
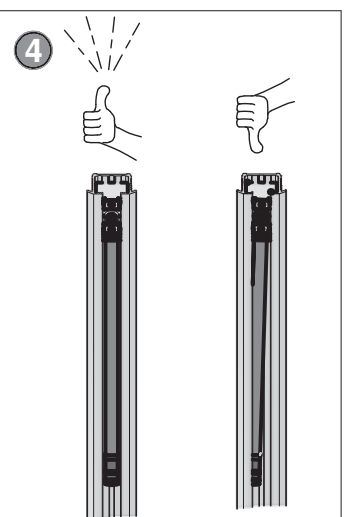
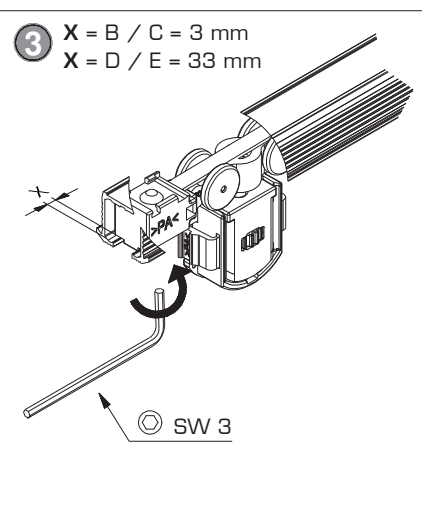
Recomendación: El acceso a los componentes de cierre suave debe de ser posible en cualquier momento. Planea rieles removibles y diseños mobiliarios apropiadamente.

Sets

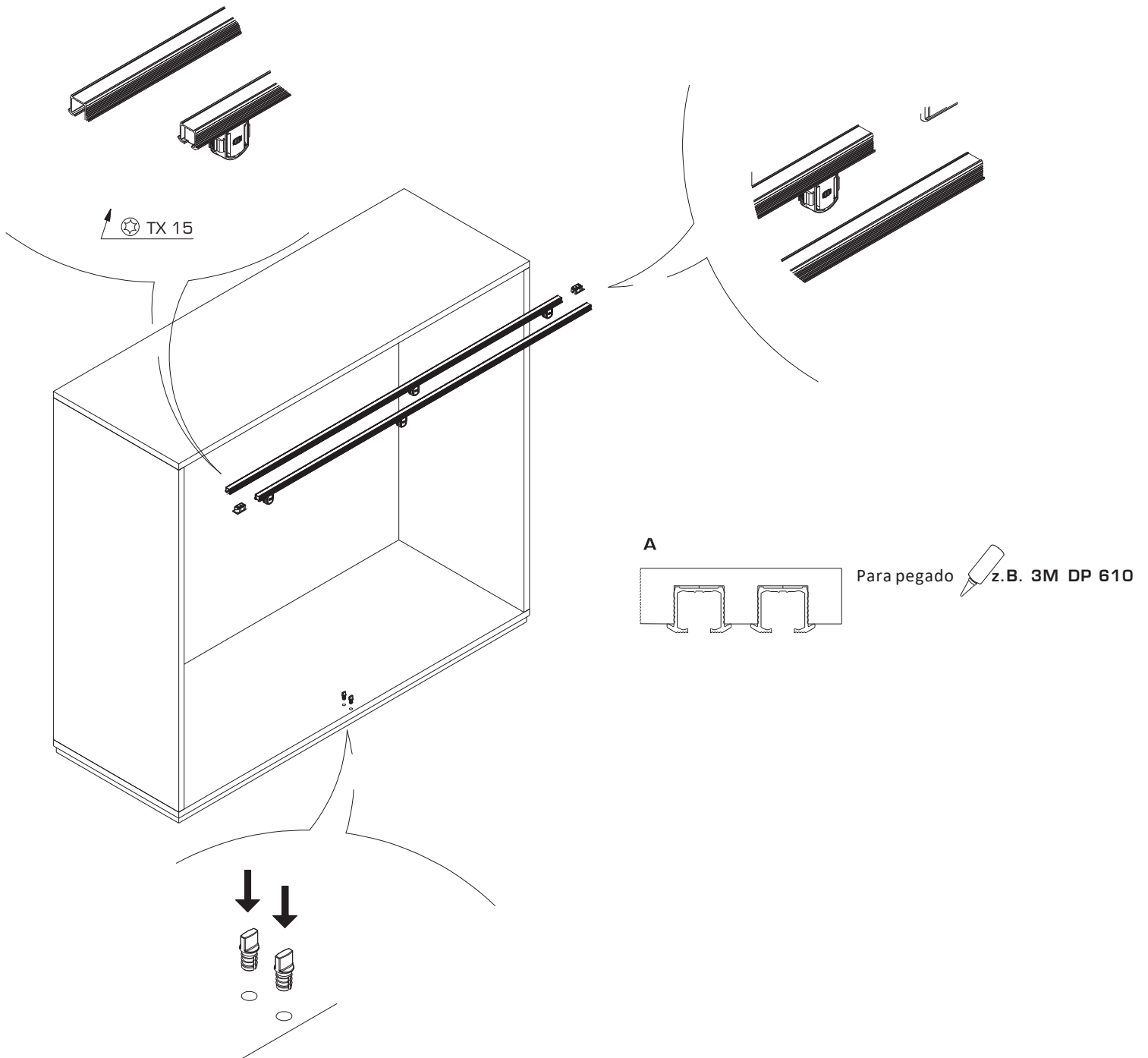
2 Türen Doors Portes	No. 053.3332.072	
		2x
		2x
	2x	



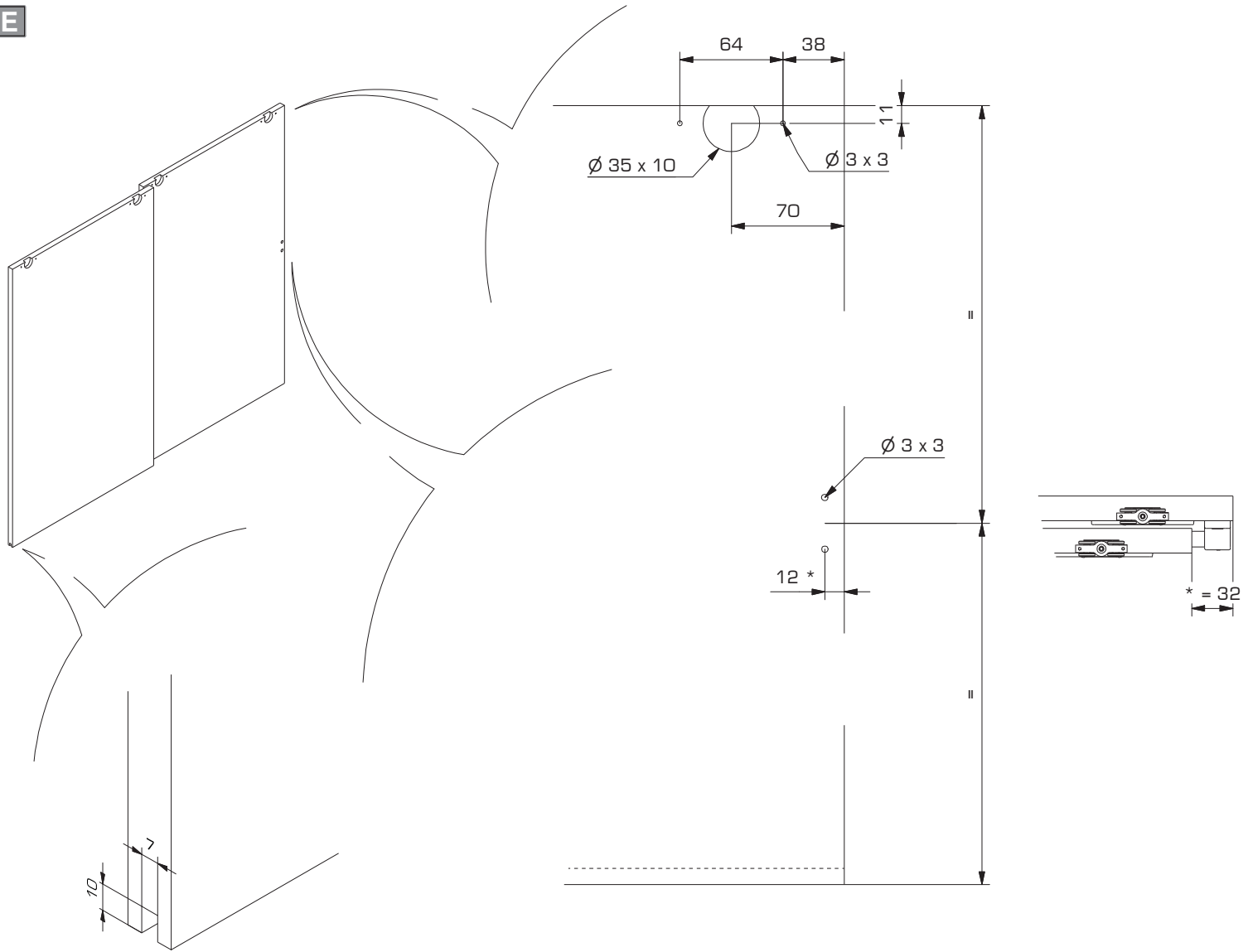
		*	Orden
X 1	Función de cerrado suave en dirección de cierre.	min. 260 mm	1x 053.3332.072



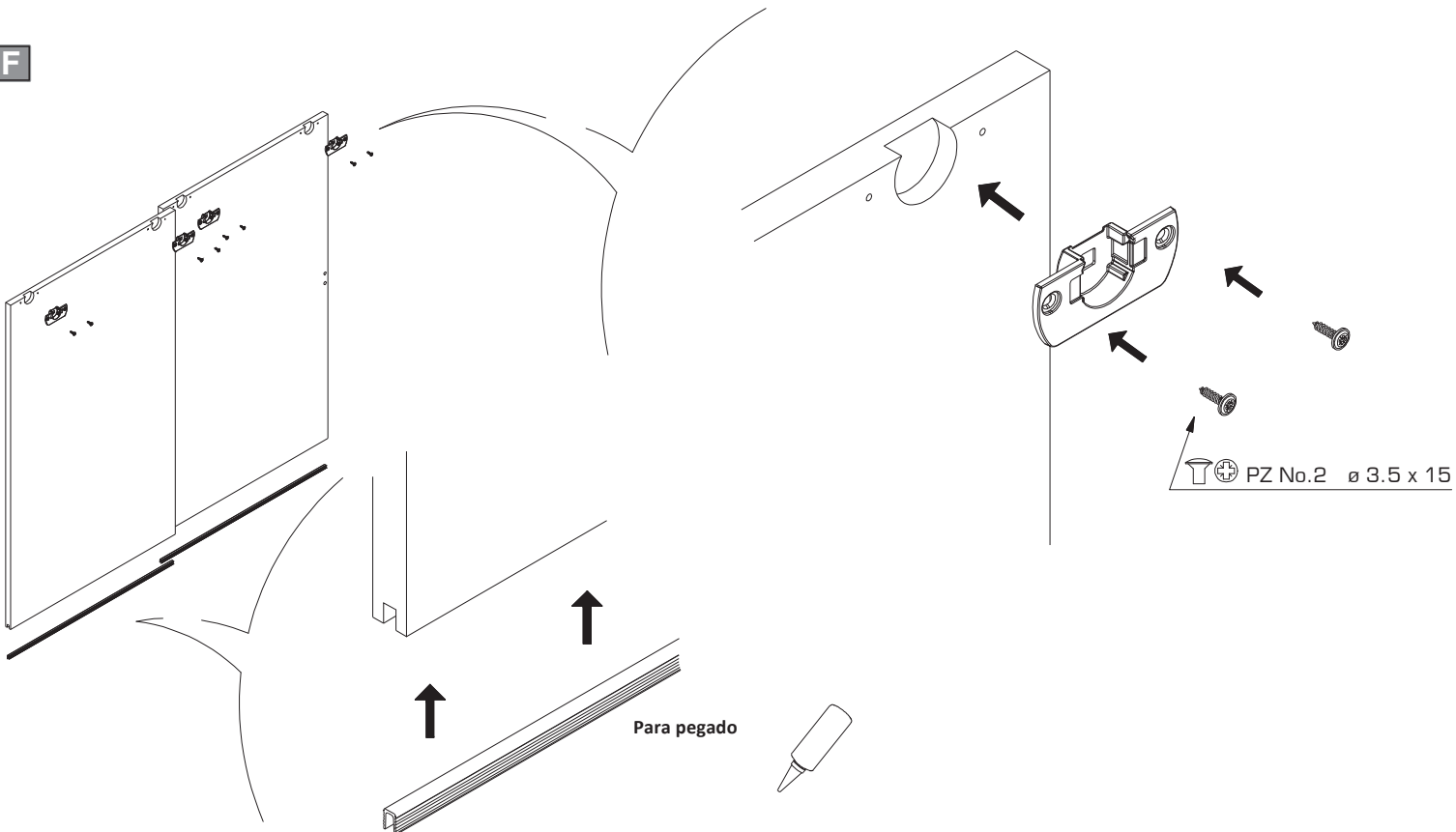
D



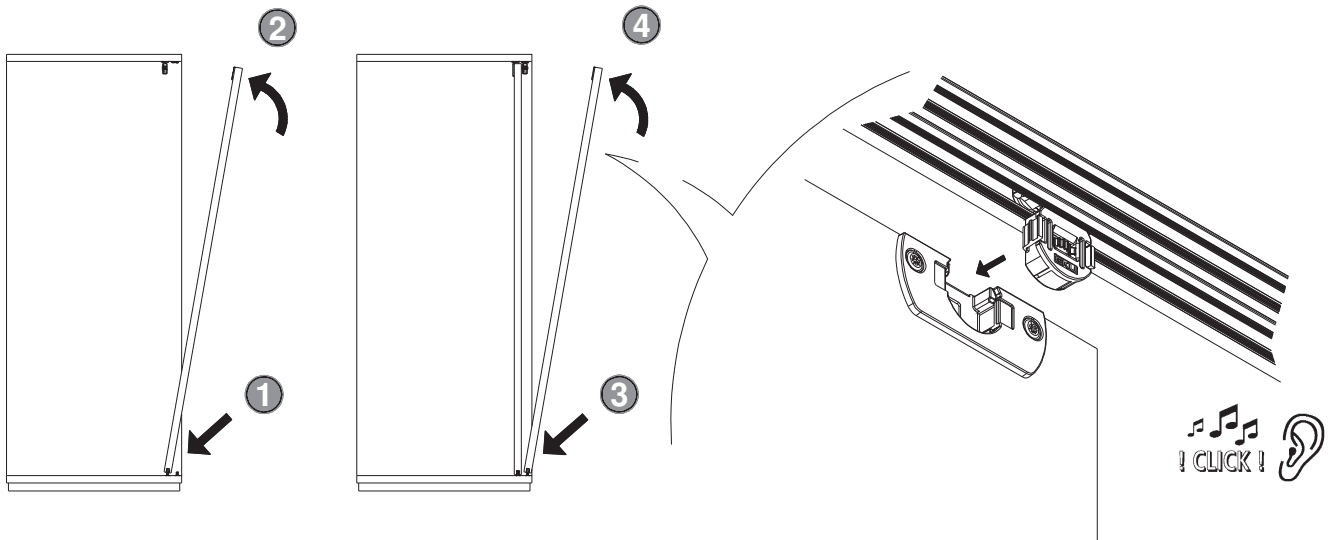
E



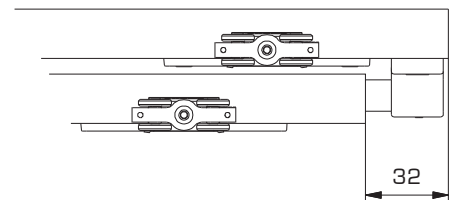
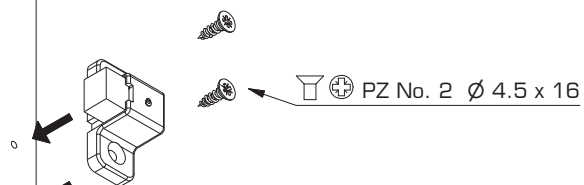
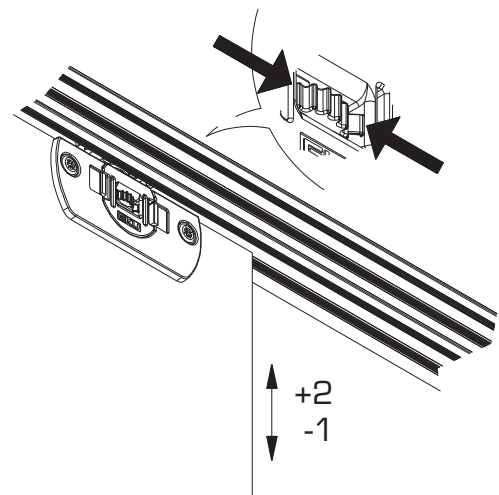
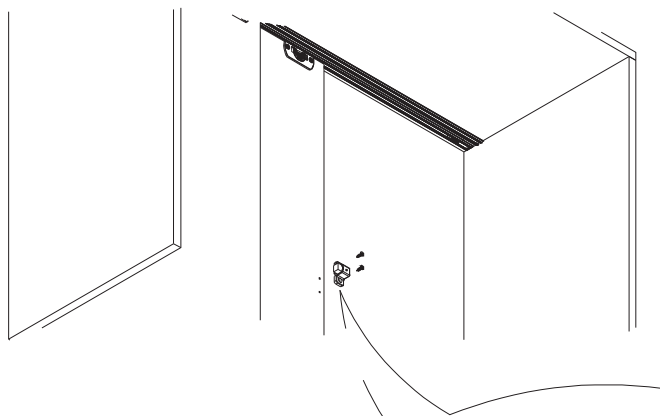
F



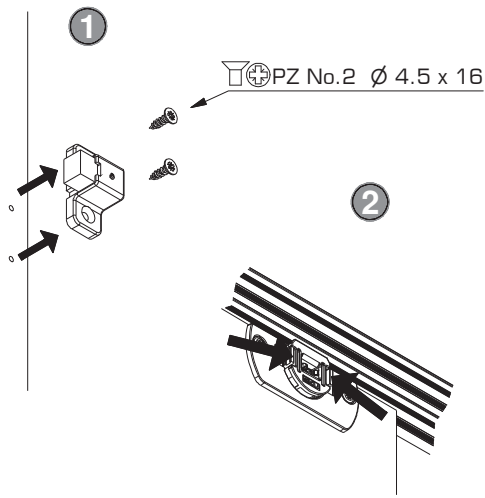
G



H



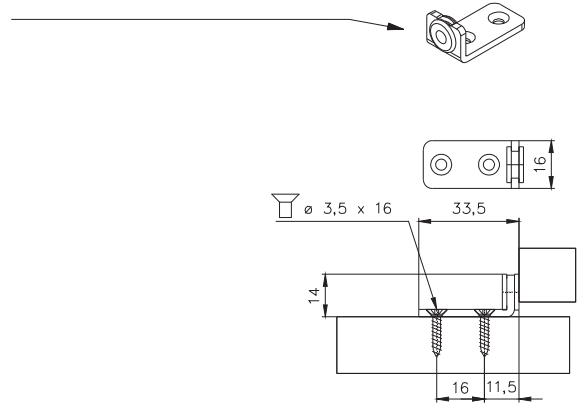
I Desmontaje de puerta



J Opcional

Si las puertas traslapan los costados, poner el cierre en la parte inferior

Art. No. 053.3104.171 VE=2



Ejemplos de montaje

