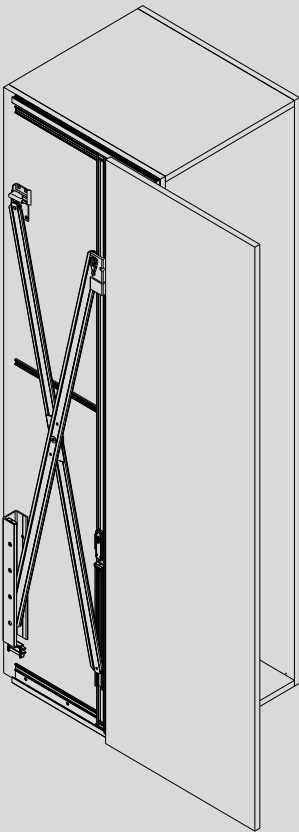


HAWA-Concepta 30

Planificación y instrucciones de montaje

Herraje para frentes de armario que se insertan en el lateral del cuerpo de madera de hasta 30 kg.



Video-Clip:
Assembly and fine adjustment

Patente
Brevets
Patents
Brevetti
Patentes

24728 b



1 Índice

Contenido	Página
1 Índice	10
2 Información sobre el producto	11
3 Abreviaturas	12
4 Vistas de conjunto	
4.1 Vista de conjunto instalación a izquierda	13
4.2 Vista de conjunto Connector 55 (opcional)	14
4.3 Vista de conjunto Connector 110 con o sin zócalo (opcional)	15
4.4 Vista de conjunto números de posiciones	16
5 Planificación	
5.1 Planificación puerta dentro del techo y piso del cuerpo	17
5.2 Planificación puerta apoyada sobre piso y techo con Connector 55	18
5.3 Planificación puerta apoyada sobre piso y techo con Connector 110	19
5.4 Planificación puerta en hueco de la pared	20
6 Cálculo	
6.1 Cálculo relación peso / tamaño de la puerta	21
6.2 Cálculo de medidas planta	22
6.3 Cálculo profundidad del herraje	24
6.4 Cálculo ubicación de los taladros	25
7 Montaje previo	
7.1 Montaje previo: Mecanizado de perfiles a izquierda	26
7.2 Montaje previo: Mecanizado de perfiles a derecha	27
7.3 Montaje previo puerta	28
7.4 Montaje previo módulo/mueble	29
7.5 Montaje previo lado exterior	31
7.6 Montaje previo amortiguador tope	32
7.7 Montaje previo larguero	32
7.8 Montaje previo: Alineación del mueble	33
8 Montaje	
8.1 Montaje sistema de tijera y larguero instalación a izquierda	34
8.2 Montaje sistema de tijera y larguero instalación a derecha	37
8.3 Montaje puerta	40
8.4 Montaje: Ajuste de precisión de la inclinación del larguero 19 - 30 mm	41
8.5 Montaje: Ajuste de precisión de la inclinación del larguero 31 - 50 mm	42
8.6 Montaje: Posicionamiento amortiguador tope	43
8.7 Montaje: Cierre de la puerta mediante sistema de tijera	44
8.8 Montaje: Ajuste en altura de la puerta	45
8.9 Montaje: Ajuste de precisión de la junta de la puerta	46
8.10 Montaje: Ajuste de precisión vista frente insertado	47
8.11 Montaje: Mantener la puerta posición abierta	48

2 Información sobre el producto

Uso reglamentario

Herraje para puertas de madera pivotantes insertables en el lateral del cuerpo del armario o en huecos empotrados.

Lugar de instalación reglamentario

Este herraje para mueble ha sido diseñado para ambientes interiores protegidos.

Datos técnicos

HAWA-Concepta 25

Peso máximo de la puerta	25 kg
Ancho del panel	300 – 750 mm
Altura del panel	1250 – 1850 mm
Espesor de la puerta	19 – 30 mm

HAWA-Concepta 30

Peso máximo de la puerta	30 kg
Ancho del panel	300 – 900 mm
Altura del panel	1851 – 2300 mm
Espesor de la puerta	19 – 30 mm

Los herrajes se pueden utilizar tanto para puertas a izquierda como a derecha.

Usar el artículo Hawa nº 18705 o un herraje convencional para alinear puertas.



Tamaño máx. de la puerta / Categorías de peso, véase la tabla de la pág. 21.
Combadura máxima del tabique del montaje del herraje y la puerta de ± 2 mm.

Puede descargar los certificados LGA en www.hawa.ch.

Nº de artículo

Los artículos están numerados con un código de 5 dígitos.

Instrucciones generales

El documento «Advertencias de seguridad (22991)» forma parte de este manual de instrucciones.

Una vez finalizado el montaje deberá comprobarse el funcionamiento.

Tras la comprobación del funcionamiento deberá entregarse al usuario final estas instrucciones y el documento «Advertencias de seguridad» (22991).

Las dimensiones están indicadas en el sistema métrico en mm – Las dimensiones facilitadas en pulgadas son simplemente a título informativo.

Conservar bien el manual de instrucciones, reemplazo bajo info@hawa.ch.

■ Componentes Hawa.



Le facilita información práctica y consejos que le permiten optimizar el uso de máquinas, instalaciones o aparatos.

Situaciones de peligro y otros riesgos

Si utiliza HAWA-Concepta 25/30 para cubrir equipos eléctricos, deberá seguir las instrucciones de seguridad del fabricante del aparato (acumulamiento térmico). En caso necesario, usar un aparato de desconexión automático (por ej. Safety Box, www.halemeier.de).

ATENCIÓN

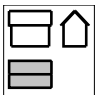
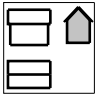
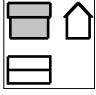




Los componentes móviles pueden aplastarle los dedos.

– ¡No introducir la mano entre los componentes móviles!

Gestión de residuos

Reciclar adecuadamente los materiales, accesorios y embalajes utilizados.

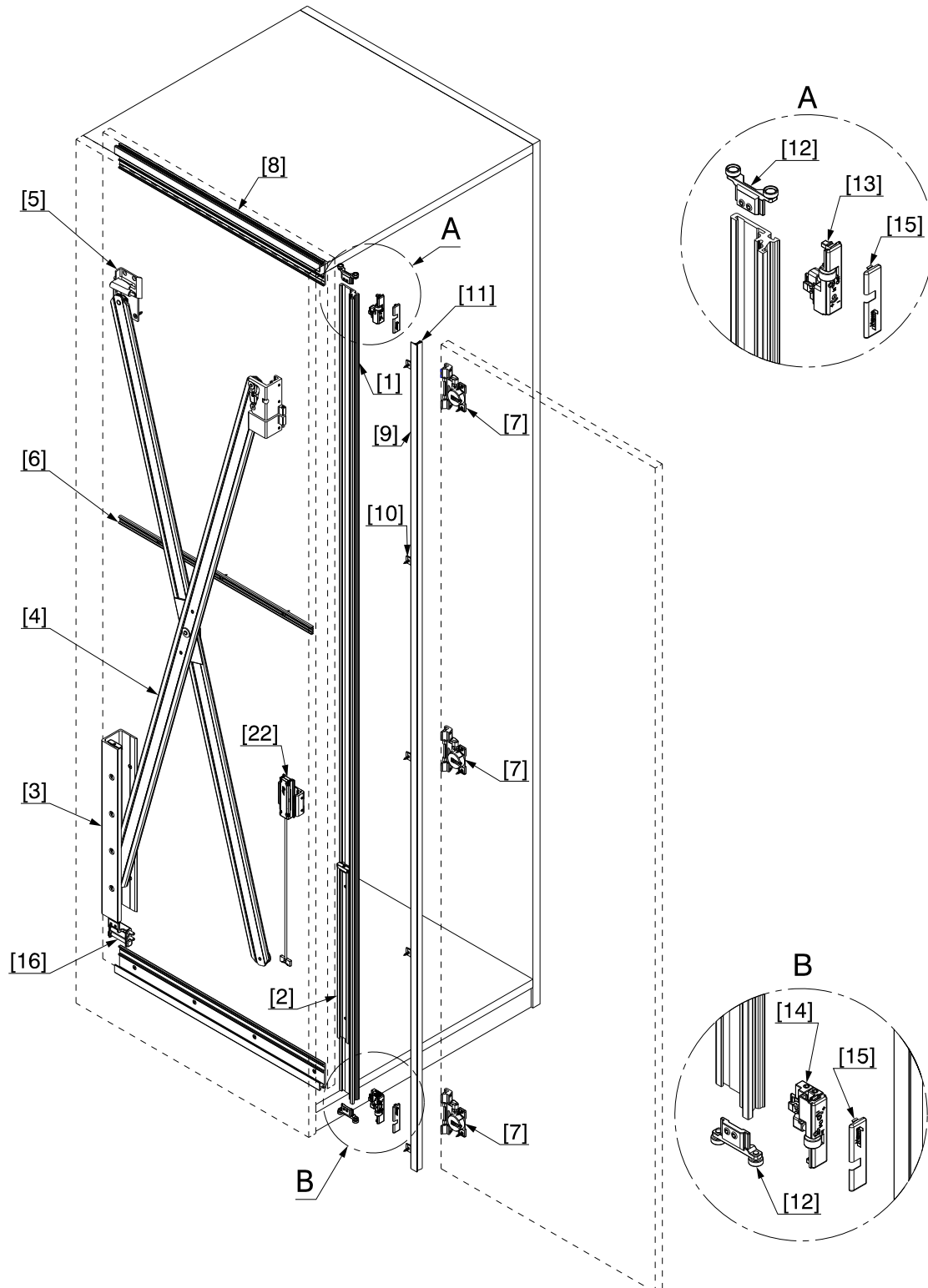
3 Abreviaturas

E	Profundidad para insertar
EH	Altura de montaje
M	Distancia tirador de la puerta
N	Medidas constructivas
P	Distancia
Q	Longitud
S	Espesor de la puerta
T	Profundidad del herraje
TA	Distancia eje bisagra
TB	Ancho del panel
TH	Altura del panel
Z	Espacio libre
	Vista en planta
	Vista lateral
	Vista frontal
	Detalles
	Opcional, variante
	Tornillo Allen con medida del tornillo a utilizar
	ES Tornillo con cabeza de estrella con medida del tornillo a utilizar

4 / Vistas de conjunto

4.1

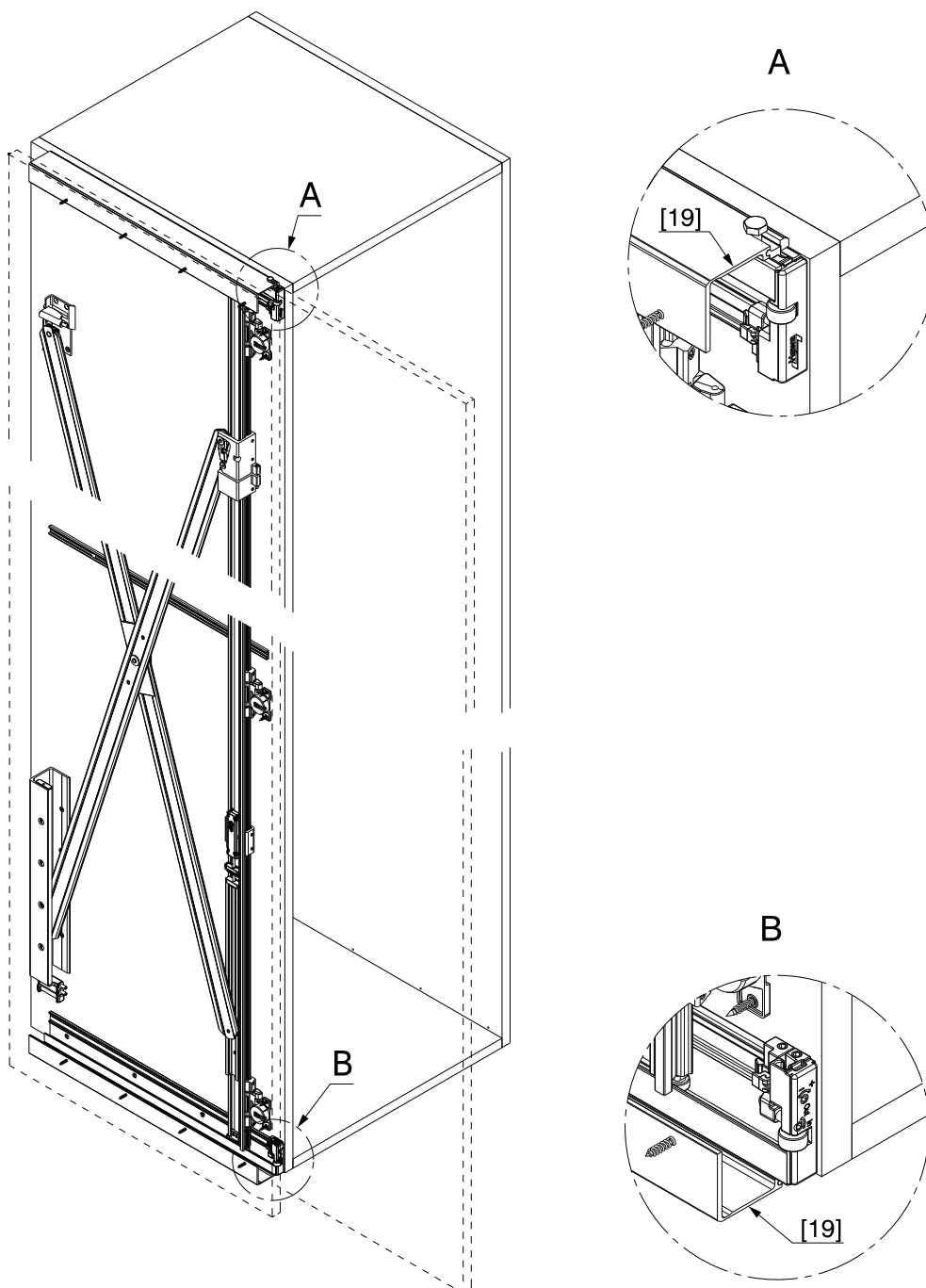
Vista de conjunto instalación a izquierda



4.2

Vista de conjunto Connector 55 (opcional)

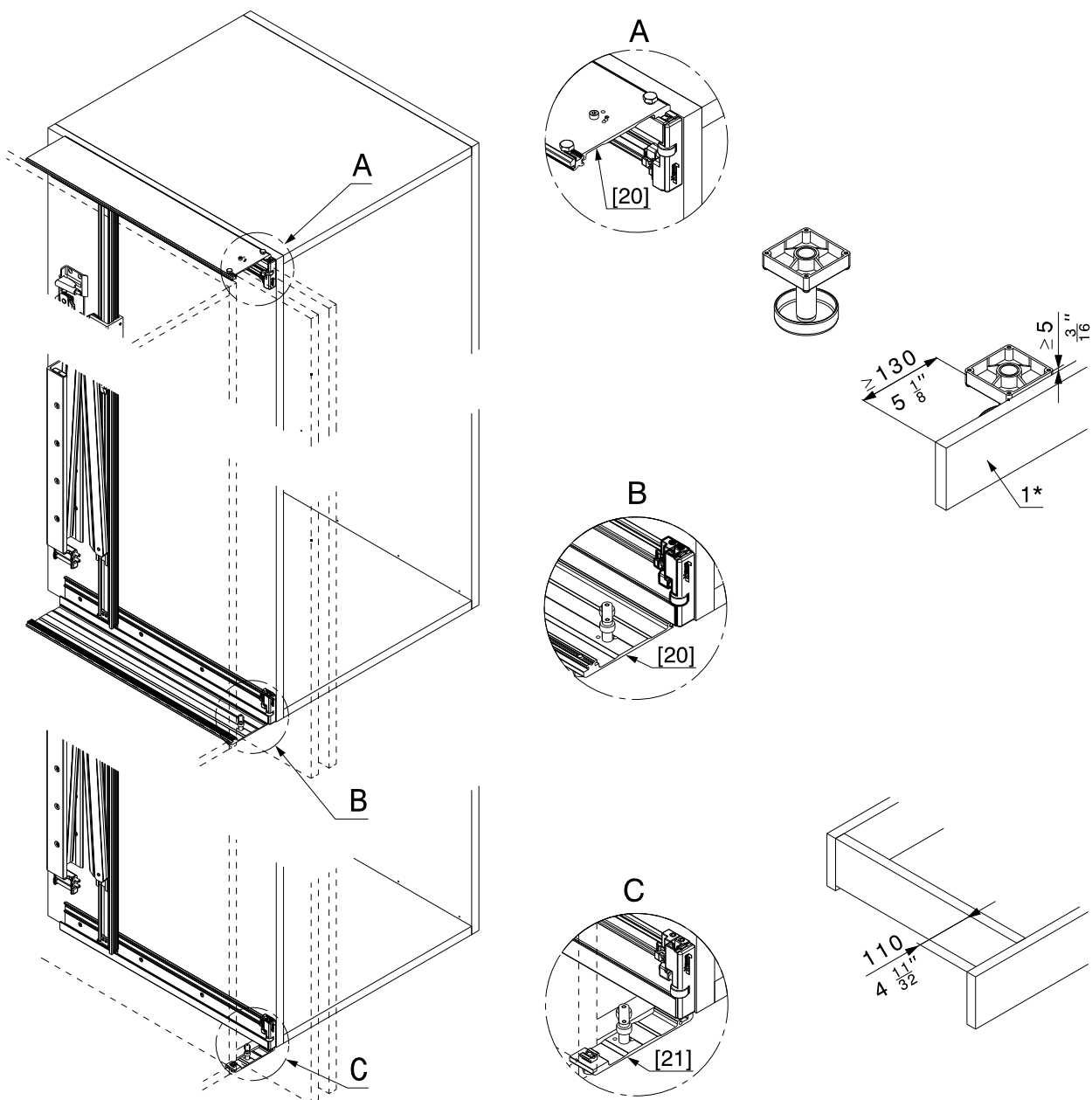
 Perfil de unión Connector para HAWA-Concepta 30, ver instrucciones de montaje 23227.



4.3

Vista de conjunto Connector 110 con o sin zócalo (opcional)

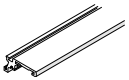



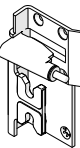
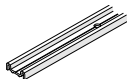
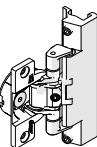
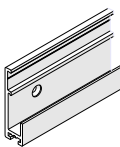



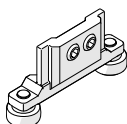
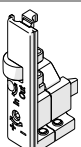
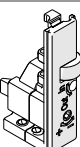

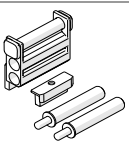


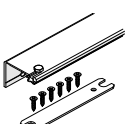

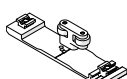

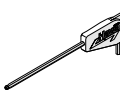

Perfil de unión Connector para HAWA-Concepta 25/30, ver instrucciones de montaje 23227.



1* ES Cubierta desmontable para zócalo

4.4

Vista de conjunto números de posiciones

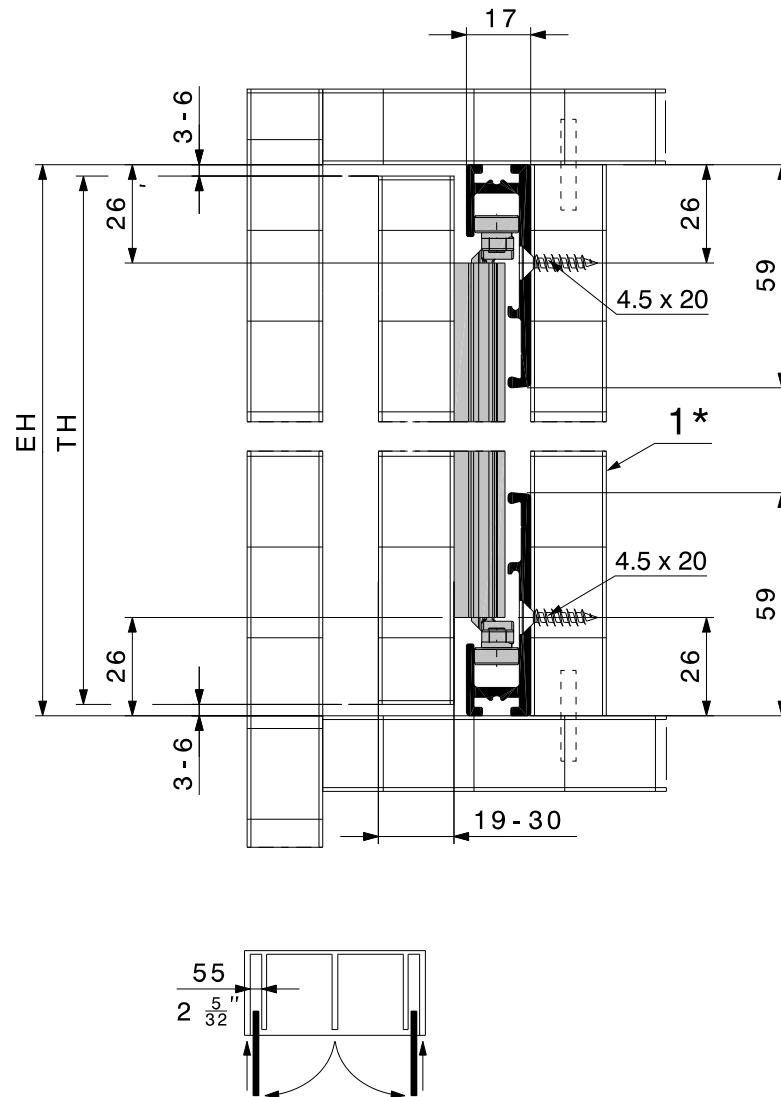
<p>[1]</p>  <p>22055 24699</p>	<p>[2]</p>  <p>22317</p>	<p>[3]</p>  <p>21850</p>
<p>[4]</p>  <p>22592 22593</p>	<p>[5]</p>  <p>22282</p>	<p>[6]</p>  <p>22861</p>
<p>[7]</p>  <p>22306</p>	<p>[8]</p>  <p>24533 24535</p>	<p>[9]</p>  <p>21969 24703</p>
<p>[10]</p>  <p>22289</p>	<p>[11]</p>  <p>22595 24705</p>	<p>[12]</p>  <p>22267</p>
<p>[13]</p>  <p>24624</p>	<p>[14]</p>  <p>24625</p>	<p>[15]</p>  <p>24739</p>
<p>[16]</p>  <p>24854</p>	<p>[17]</p>  <p>22451</p>	<p>[18]</p>  <p>21961</p>
<p>[19]</p>  <p>23221 23222</p>	<p>[20]</p>  <p>23223 23224</p>	<p>[21]</p>  <p>23225</p>
<p>[22]</p>  <p>24660 24661</p>	<p>[23]</p>  <p>13164</p>	<p>[24]</p>  <p>25562</p>
<p>[25]</p>	<p>[26]</p>	<p>[27]</p>
<p>[28]</p>	<p>[29]</p>	<p>[30]</p>

5 Planificación

5.1



ES Planificación puerta dentro del techo y piso del cuerpo

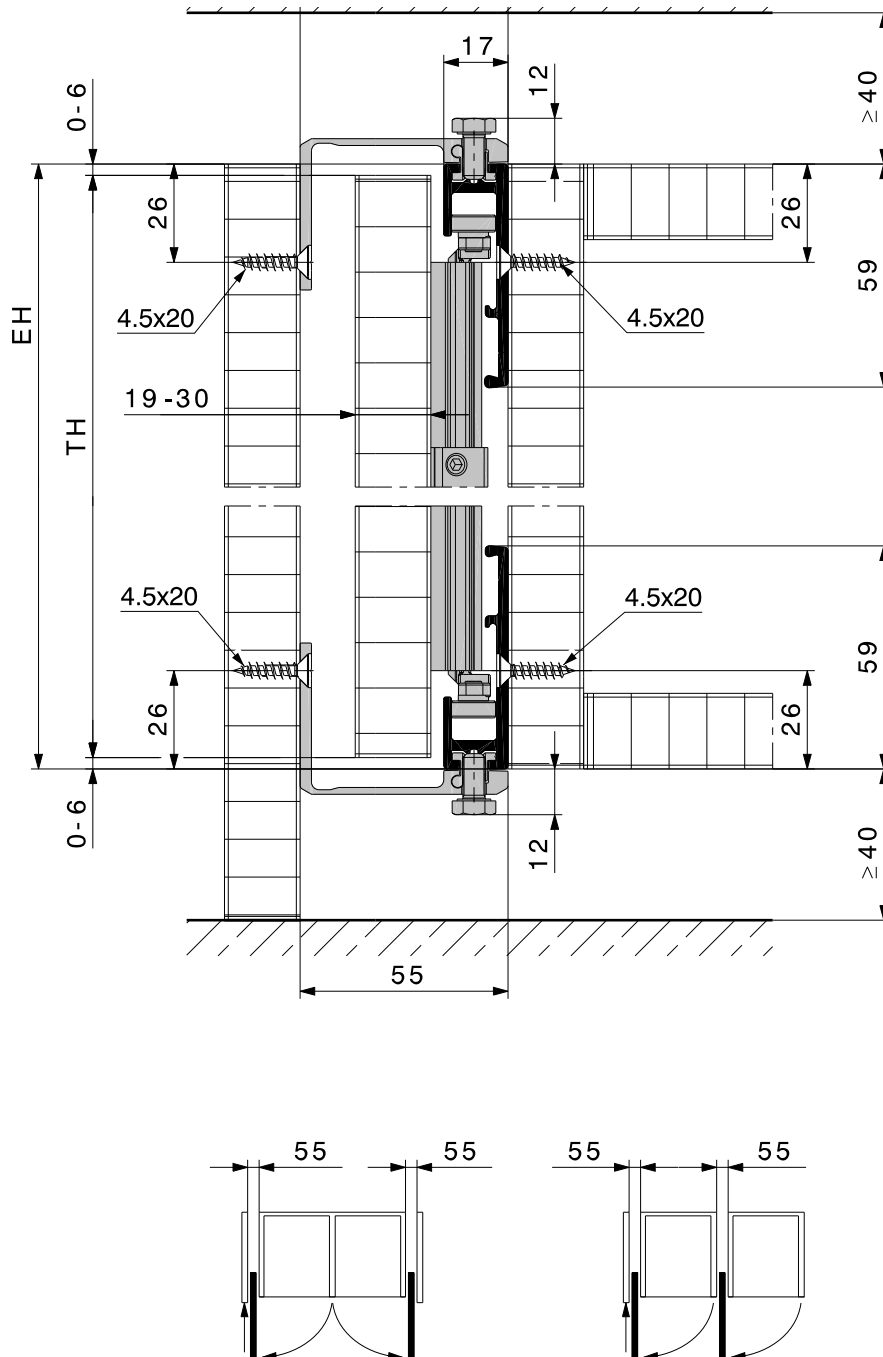


1* Lateral desmontable

5.2



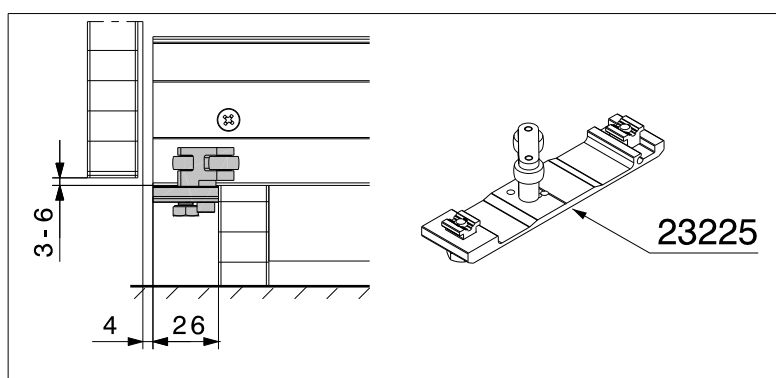
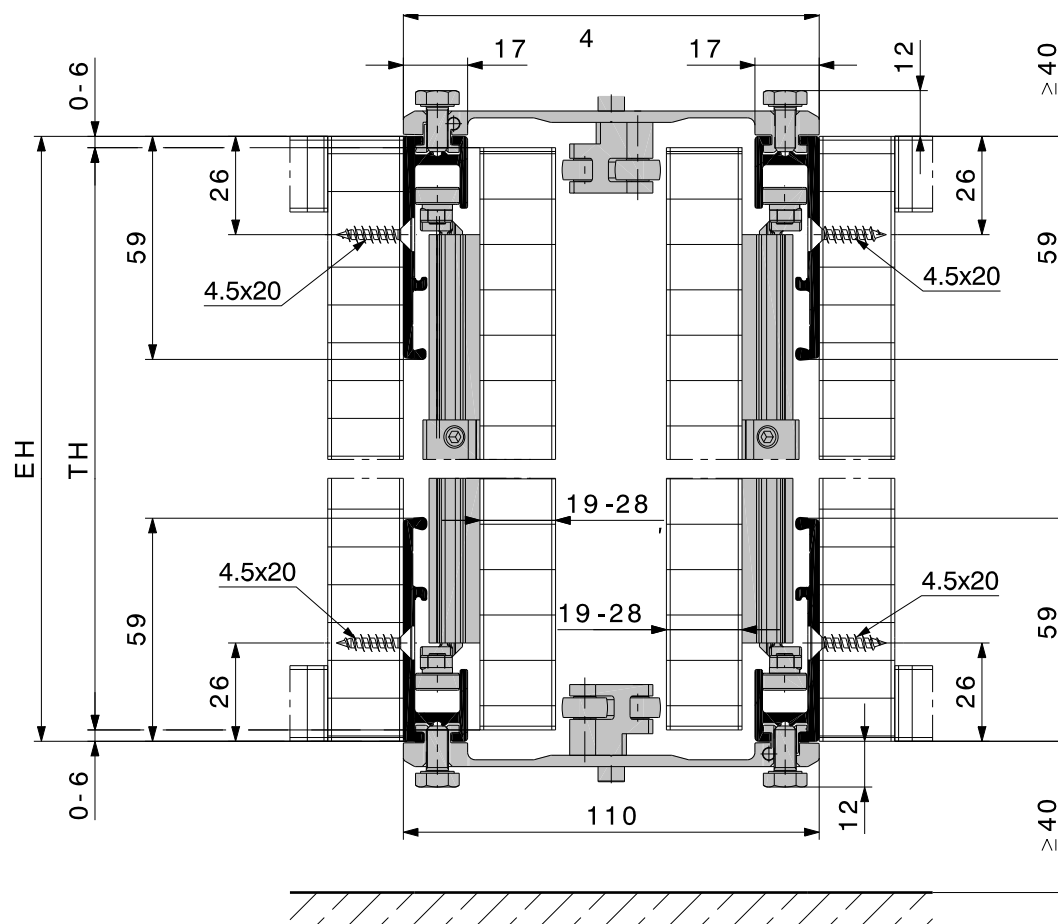
ES Planificación puerta apoyada sobre piso y techo con Connector 55



5.3



ES Planificación puerta apoyada sobre piso y techo con Connector 110



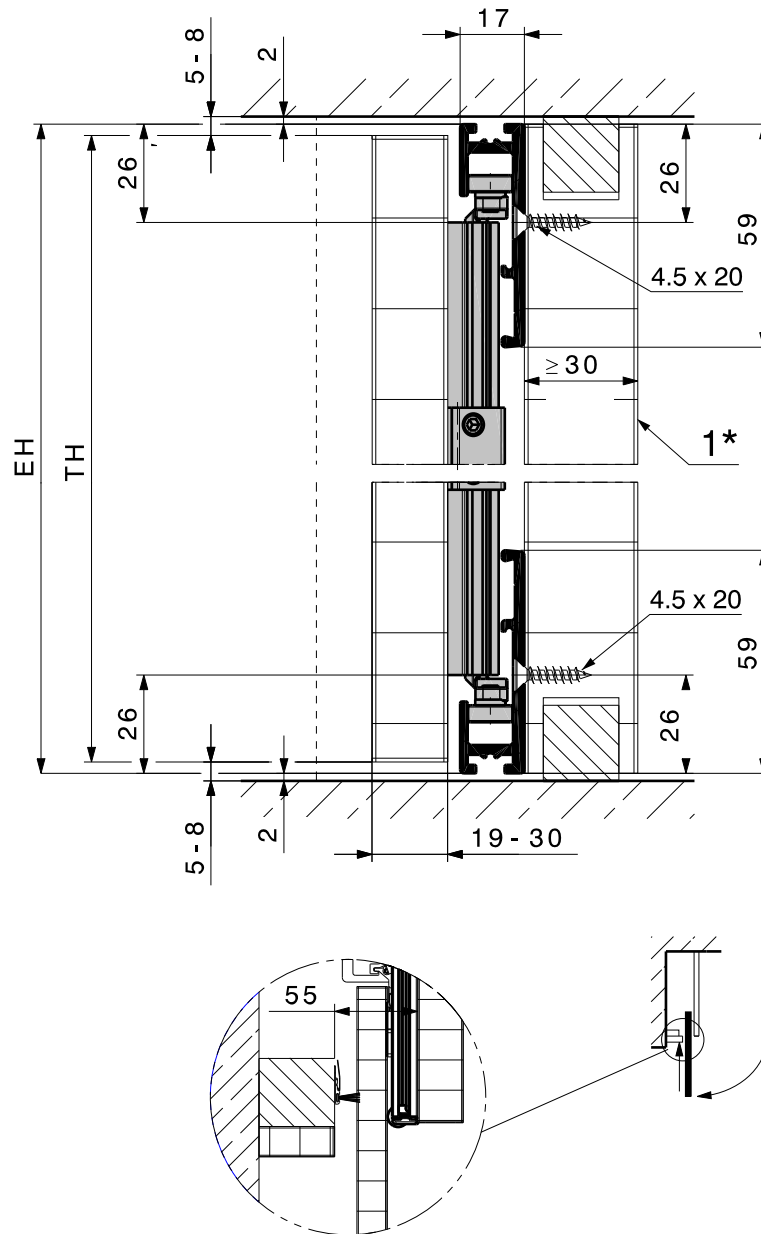
Espesor máximo del panel 28 mm

8

5.4



ES Planificación puerta en hueco de la pared



1* Lateral desmontable

6 Cálculo

6.1

ES Cálculo relación peso / tamaño de la puerta

HAWA-Concepta 30

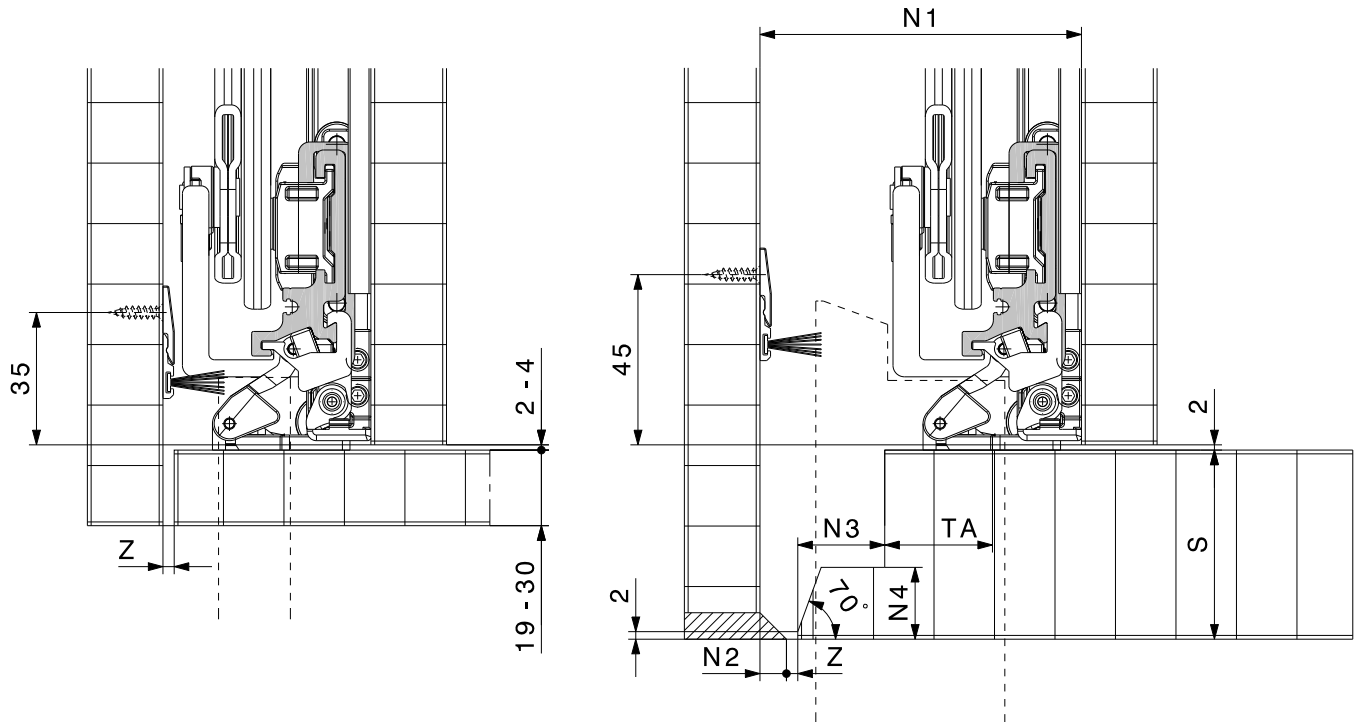
TH / TB	300	350	400	450	500	550	600	650	700	750	800	850	900
2300	30	30	30	30	30	30	30	30	30	30	29	27	26
2250	30	30	30	30	30	30	30	30	30	30	28	27	25
2200	30	30	30	30	30	30	30	30	30	29	27	26	24
2150	30	30	30	30	30	30	30	30	30	29	27	25	24
2100	30	30	30	30	30	30	30	30	30	28	26	25	23
2050	30	30	30	30	30	30	30	30	29	27	25	24	23
2000	30	30	30	30	30	30	30	30	29	26	25	23	22
1950	30	30	30	30	30	30	30	29	27	26	24	23	21
1900	30	30	30	30	30	30	30	29	27	25	23	22	21
1850	30	30	30	30	30	30	30	28	26	24	23	21	20

Peso de la puerta en kg. / TB = Ancho de la puerta en mm. / TH = Altura de la puerta en mm.

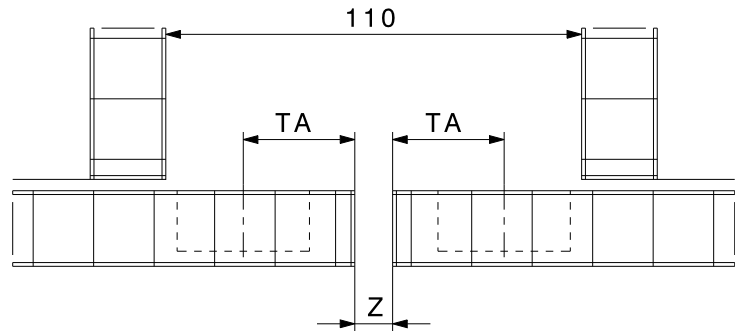
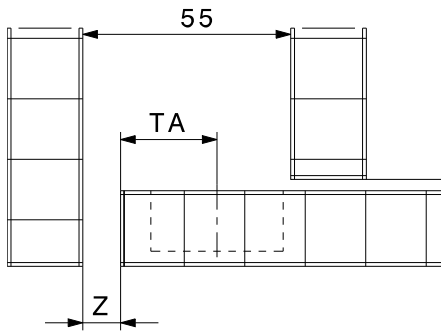
6.2



ES Cálculo de medidas planta

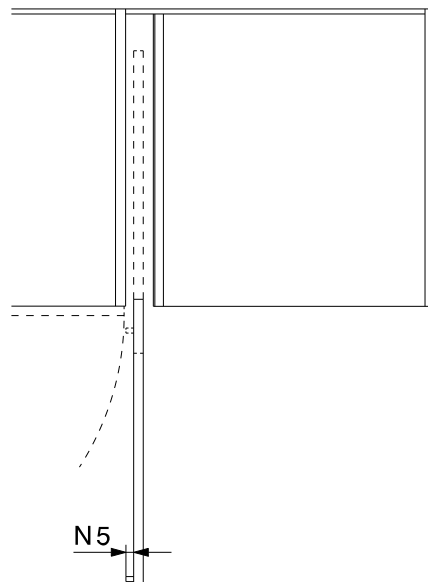


S	N1	N2	N3	N4
19- 30 mm ($\frac{3}{4}$ "-1 $\frac{3}{16}$ ")	55 mm (2 $\frac{1}{16}$ ")	0 mm	0 mm	0 mm
33 mm (1 $\frac{5}{16}$ ")	58 mm (2 $\frac{3}{32}$ ")	0 mm	3 mm ($\frac{1}{8}$ ")	3 mm ($\frac{1}{8}$ ")
36 mm (1 $\frac{7}{16}$ ")	63 mm (2 $\frac{1}{2}$ ")	2 mm ($\frac{3}{32}$ ")	6 mm ($\frac{1}{4}$ ")	5 mm ($\frac{1}{32}$ ")
39 mm (1 $\frac{17}{32}$ ")	67 mm (2 $\frac{11}{32}$ ")	3 mm ($\frac{1}{8}$ ")	9 mm ($\frac{3}{8}$ ")	8 mm ($\frac{5}{16}$ ")
42 mm (1 $\frac{21}{32}$ ")	70 mm (2 $\frac{3}{4}$ ")	3 mm ($\frac{1}{8}$ ")	12 mm ($\frac{15}{32}$ ")	11 mm ($\frac{7}{16}$ ")
45 mm (1 $\frac{25}{32}$ ")	75 mm (2 $\frac{31}{32}$ ")	5 mm ($\frac{7}{32}$ ")	15 mm ($\frac{18}{32}$ ")	14 mm ($\frac{9}{16}$ ")
48 mm (1 $\frac{29}{32}$ ")	79 mm (3 $\frac{1}{8}$ ")	6 mm ($\frac{1}{4}$ ")	18 mm ($\frac{23}{32}$ ")	17 mm ($\frac{11}{16}$ ")
50 mm (1 $\frac{31}{32}$ ")	83 mm (3 $\frac{5}{32}$ ")	7 mm ($\frac{9}{32}$ ")	21 mm ($\frac{27}{32}$ ")	19 mm ($\frac{3}{4}$ ")



Z	TA
2 mm ($\frac{3}{32}$ ")	29,5 mm ($1\frac{5}{32}$ ")
3 mm ($\frac{1}{8}$ ")	28,5 mm ($1\frac{1}{8}$ ")
4 mm ($\frac{5}{32}$ ")	27,5 mm ($1\frac{3}{32}$ ")
5 mm ($\frac{3}{16}$ ")	26,5 mm ($1\frac{1}{16}$ ")

Z	TA
3 mm ($\frac{1}{8}$ ")	30 mm ($1\frac{3}{16}$ ")
4 mm ($\frac{5}{32}$ ")	29,5 mm ($1\frac{5}{32}$ ")
5 mm ($\frac{3}{16}$ ")	29 mm ($1\frac{5}{32}$ ")
6 mm ($\frac{1}{4}$ ")	28,5 mm ($1\frac{1}{8}$ ")

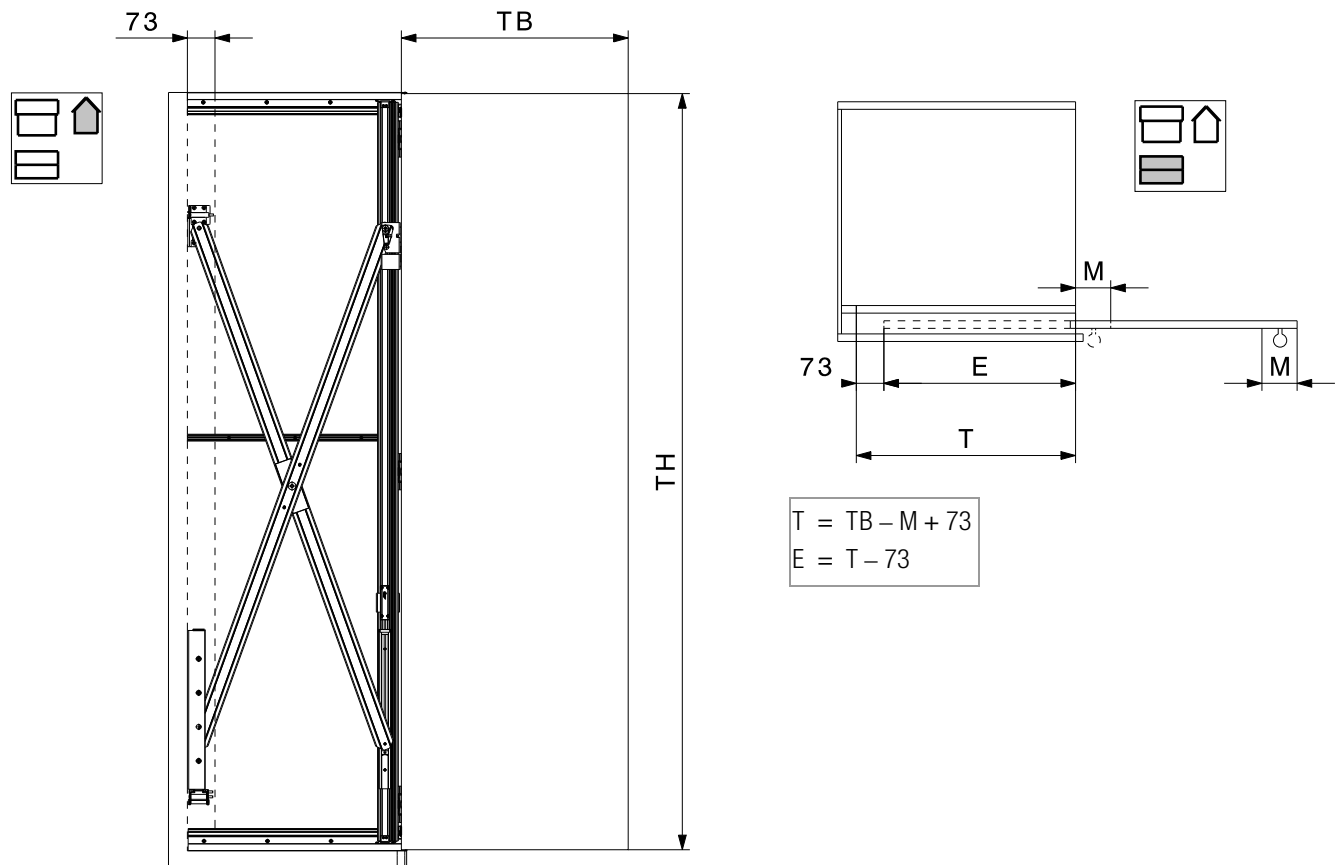


S	N5
19 mm ($\frac{3}{4}$ ")	13,5 mm ($\frac{17}{32}$ ")
≤ 22 mm ($\frac{7}{8}$ ")	10 mm ($\frac{39}{64}$ ")
≤ 25 mm ($\frac{15}{16}$ ")	5 mm ($\frac{1}{4}$ ")
≤ 50 mm ($1\frac{39}{64}$ ")	2 mm ($\frac{3}{32}$ ")

N5 = Altura máx. del tirador en armarios contiguos

6.3

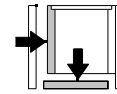
ES Cálculo profundidad del herraje



	T		TH			E	
HAWA-Concepta 30	≤ 900 mm	$\frac{7}{16}$	1851 - 2300 mm	$\frac{7}{8}$	$\frac{9}{16}$	≤ 827 mm	$\frac{9}{16}$

Al planificar los tiradores de las puertas tener en consideración los posibles riesgos de colisión.

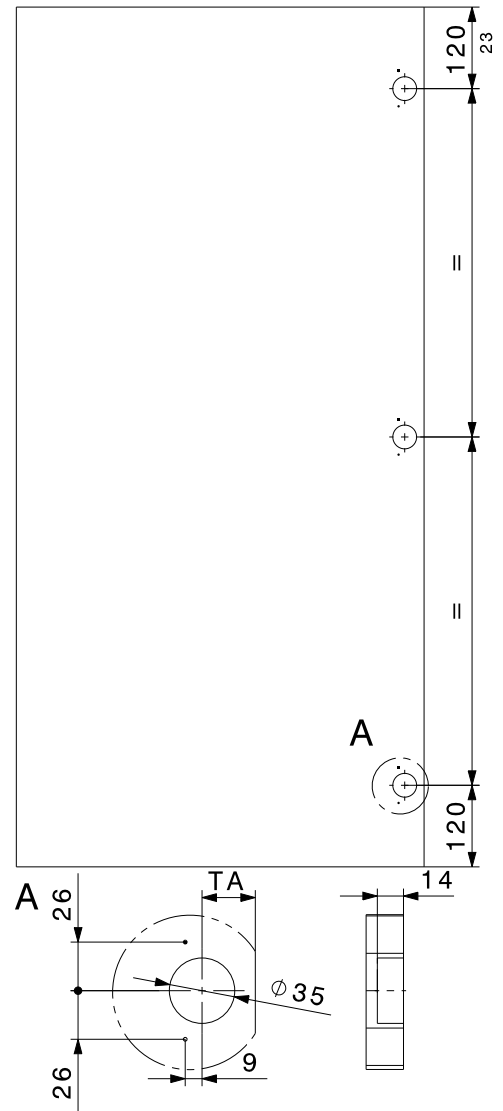
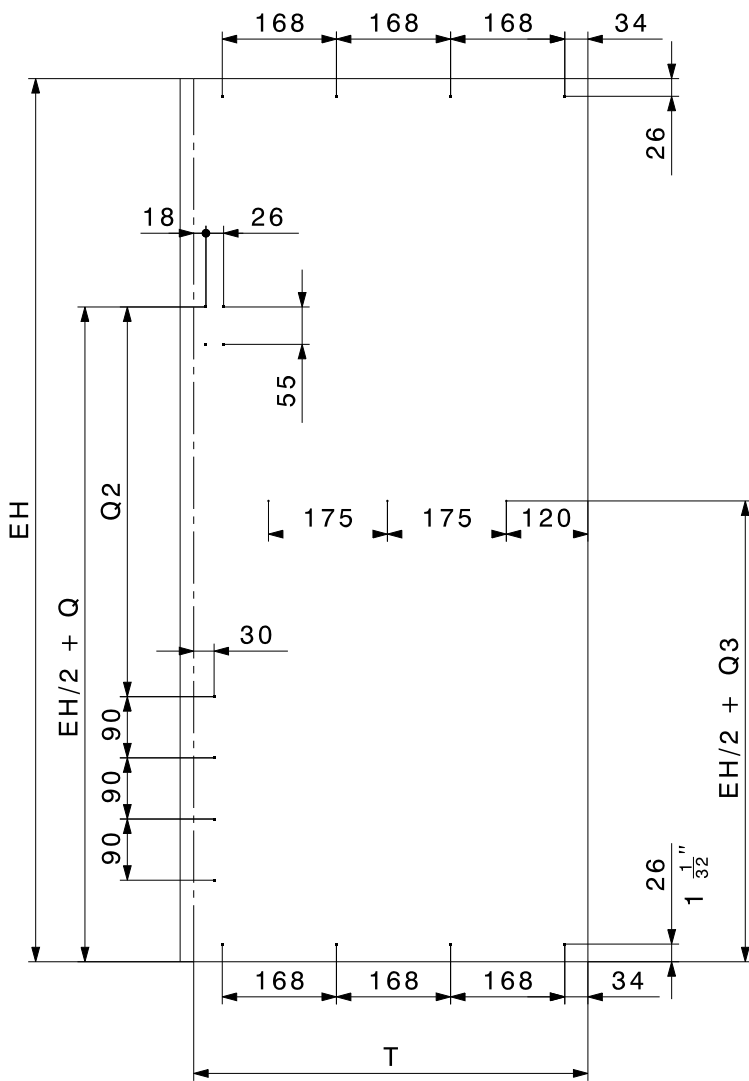
6.4



ES Cálculo ubicación de los taladros

Lado de montaje del herraje

Puerta

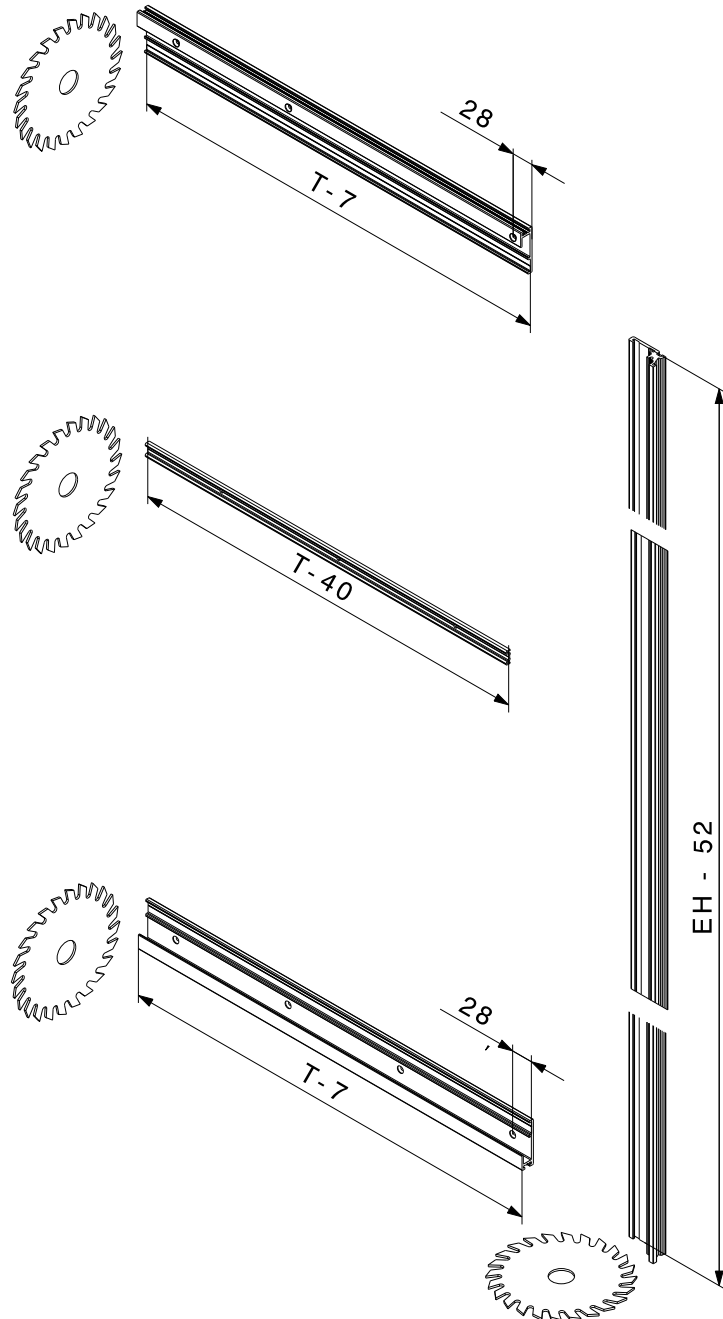


	Q	Q2	Q3
HAWA-Concepta 30	660 mm (2'2")	1155 mm (3'9 ¹⁵ / ₃₂ ")	90 mm (3 ¹⁵ / ₃₂ ")

7 Montaje previo

7.1

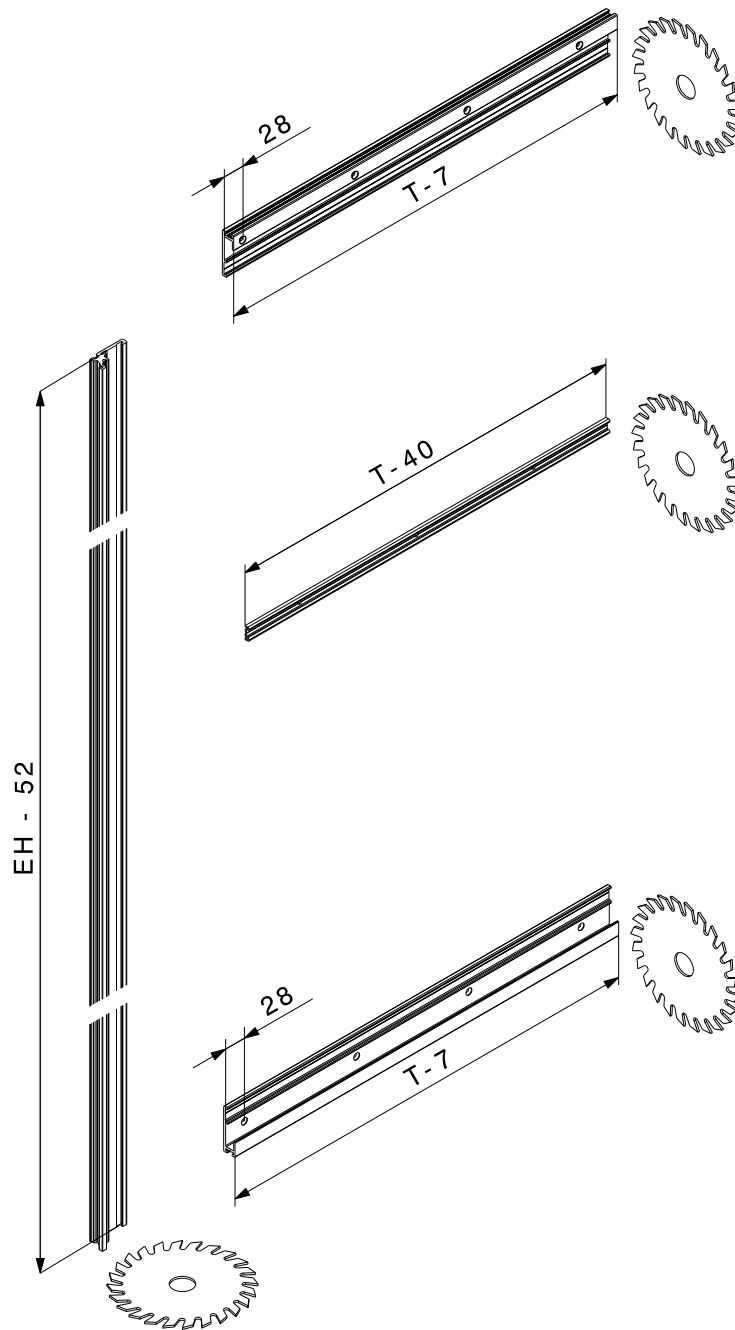
ES Montaje previo: Mecanizado de perfiles a izquierda



Cortar los rieles en la parte de abajo

7.2

ES Montaje previo: Mecanizado de perfiles a derecha

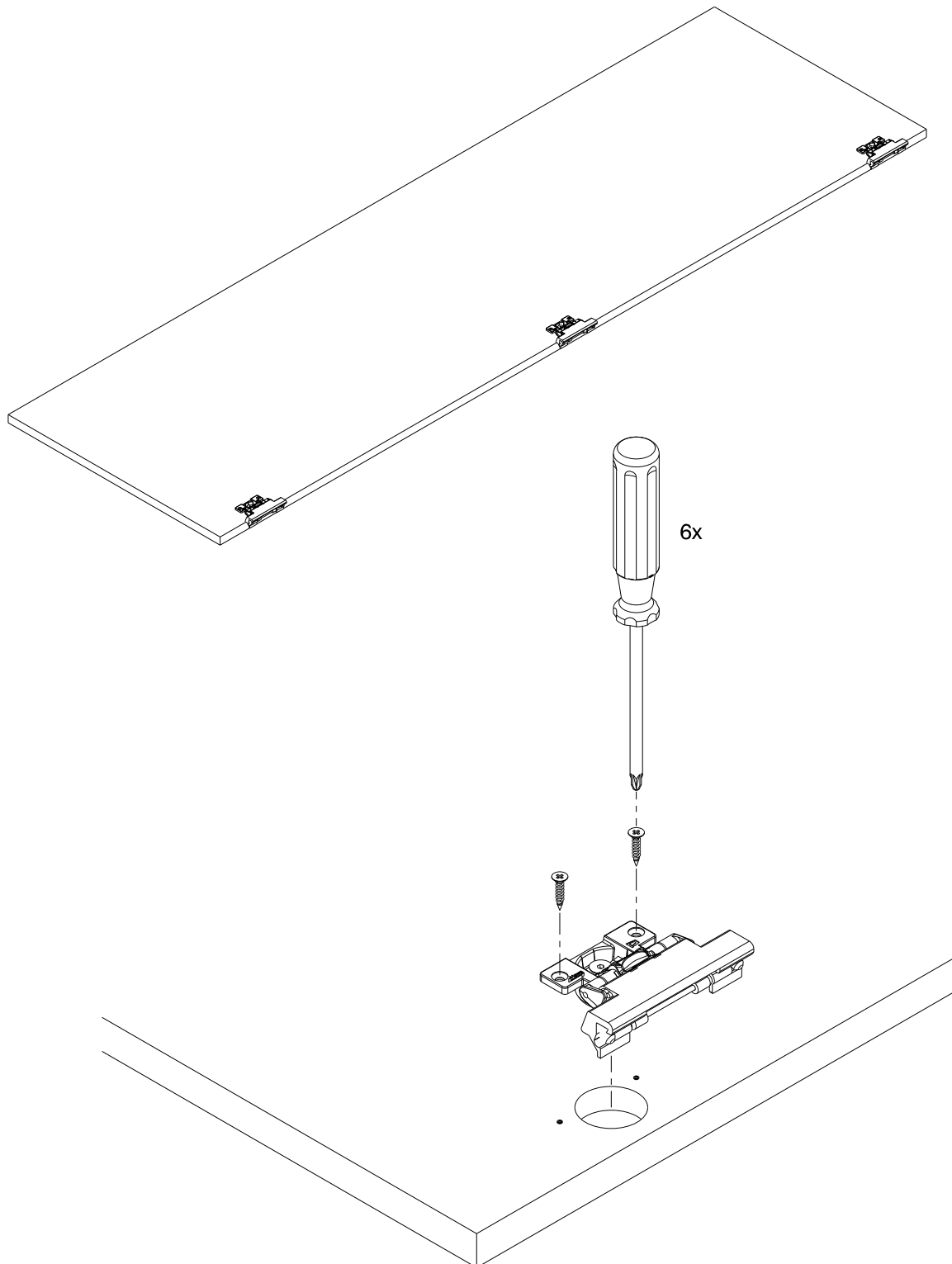


Cortar los rieles en la parte de abajo

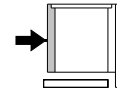
7.3



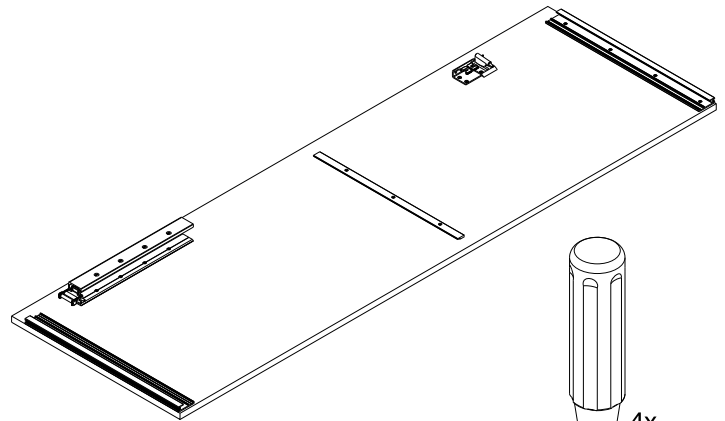
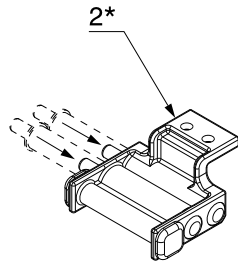
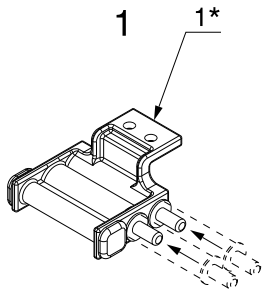
ES Montaje previo puerta



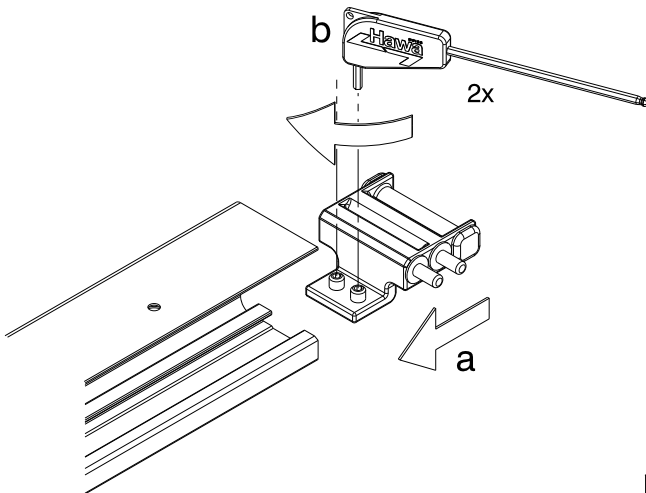
7.4



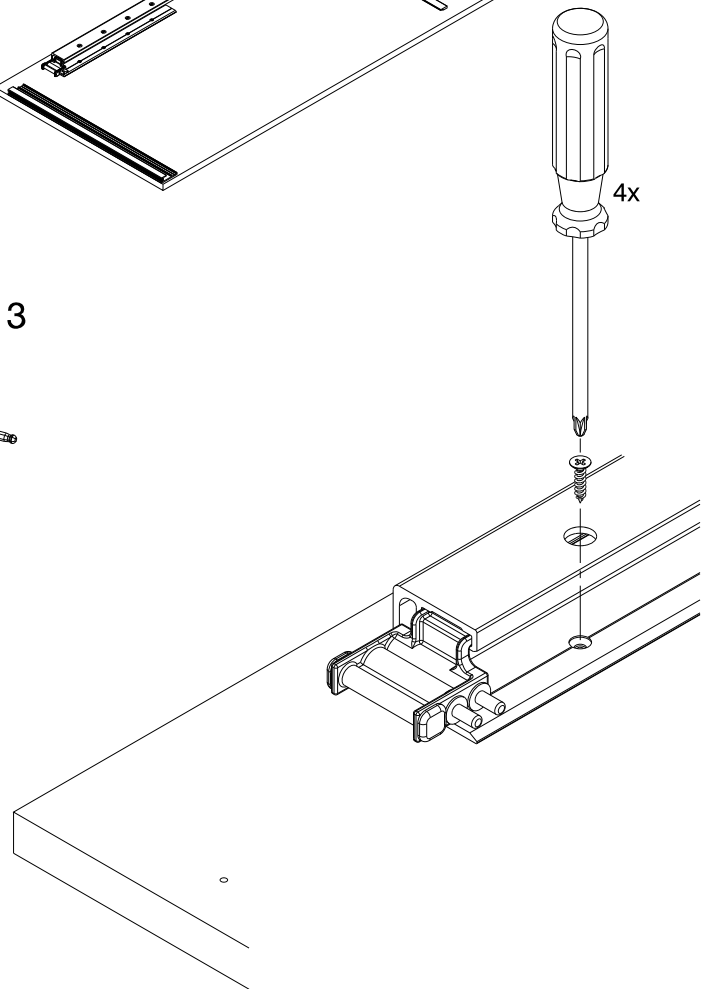
ES Montaje previo módulo/mueble



2

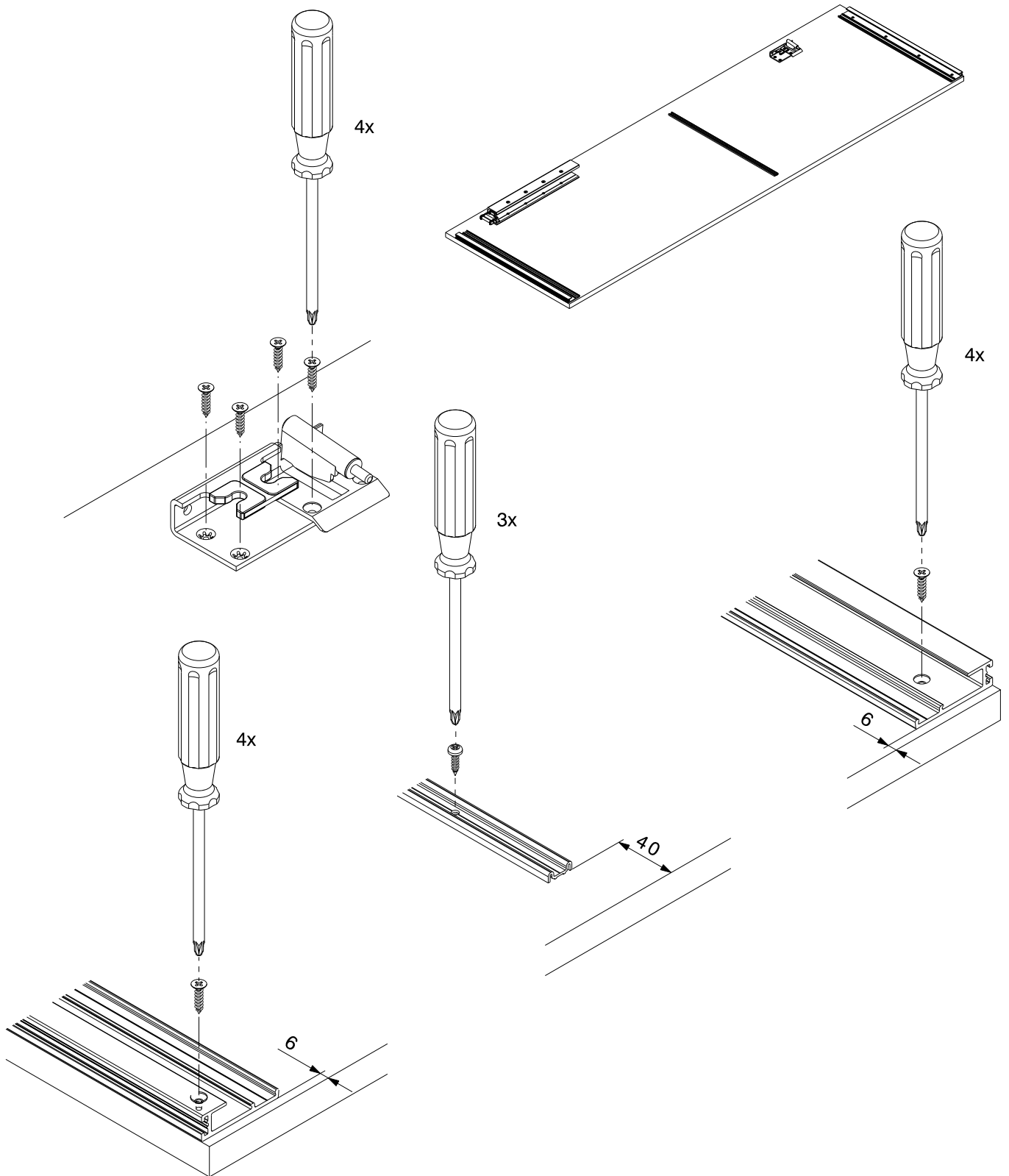


3



1* izquierda

2* derecha



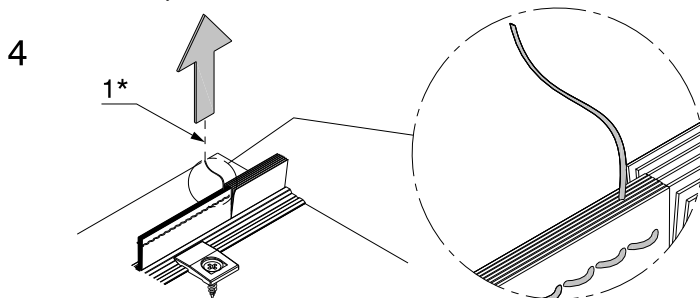
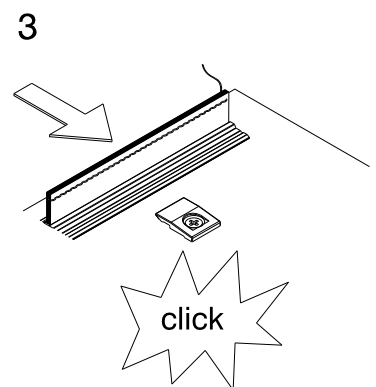
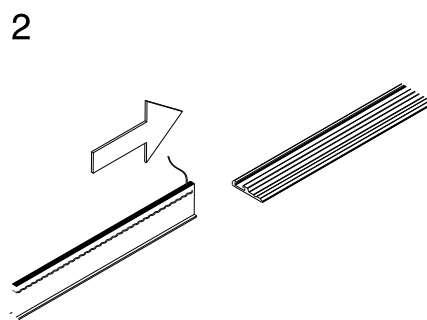
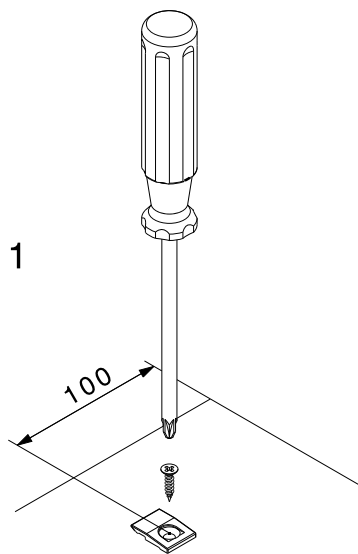
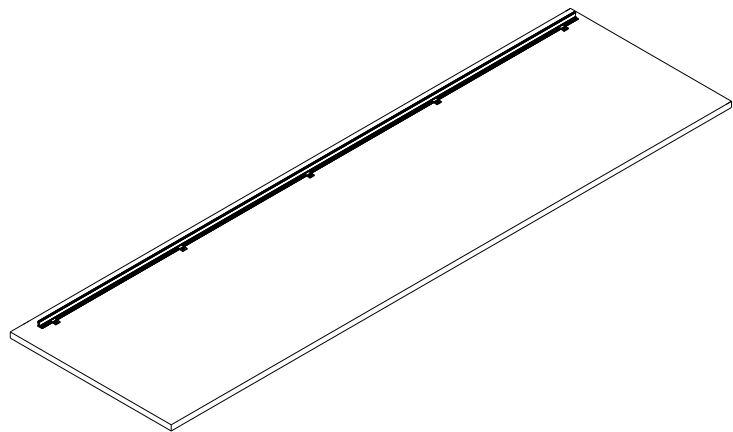
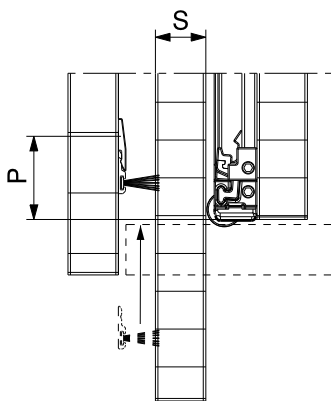
Atornillar el amortiguador de posición final en la parte superior

7.5



ES Montaje previo lado exterior

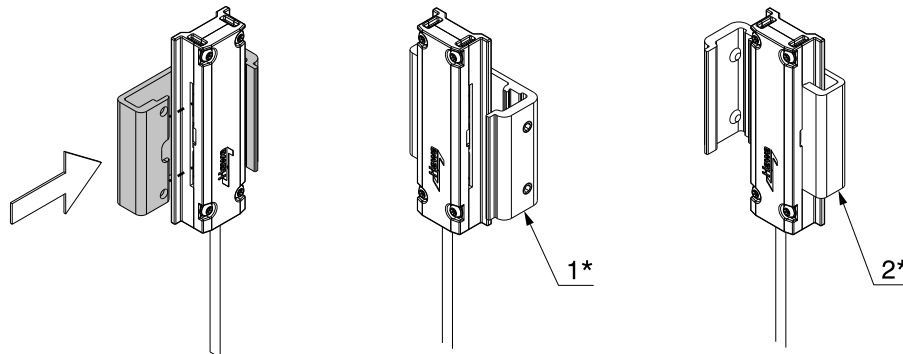
S = 19 - 30 mm ($\frac{3}{4}$ " - $1\frac{3}{16}$ ")	P = 35 mm ($1\frac{3}{8}$ ")
S = 31 - 50 mm ($1\frac{1}{2}$ " - $1\frac{31}{32}$ ")	P = 45 mm ($3\frac{25}{32}$ ")



1* Retirar el hilo de soporte

7.6

ES Montaje previo amortiguador tope

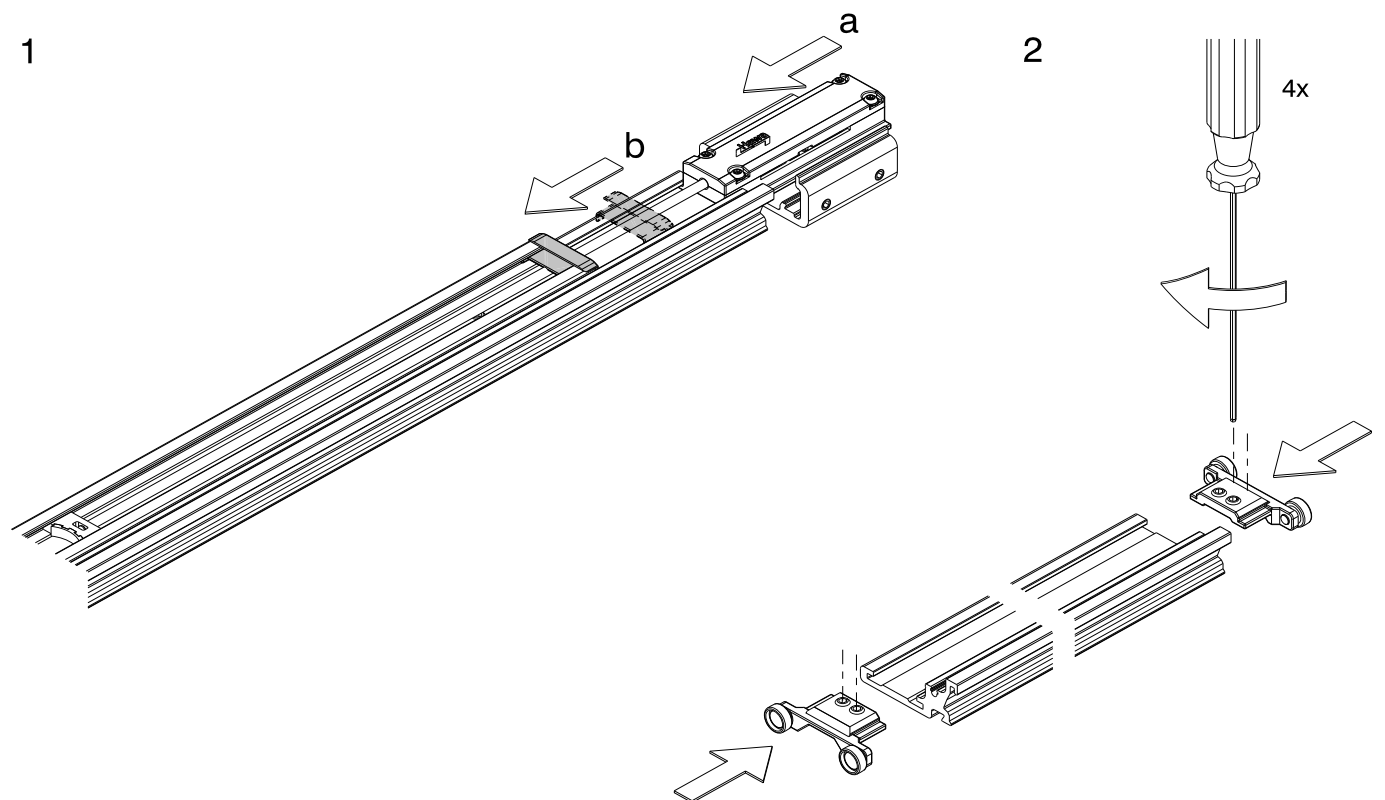


1* izquierda

2* derecha

7.7

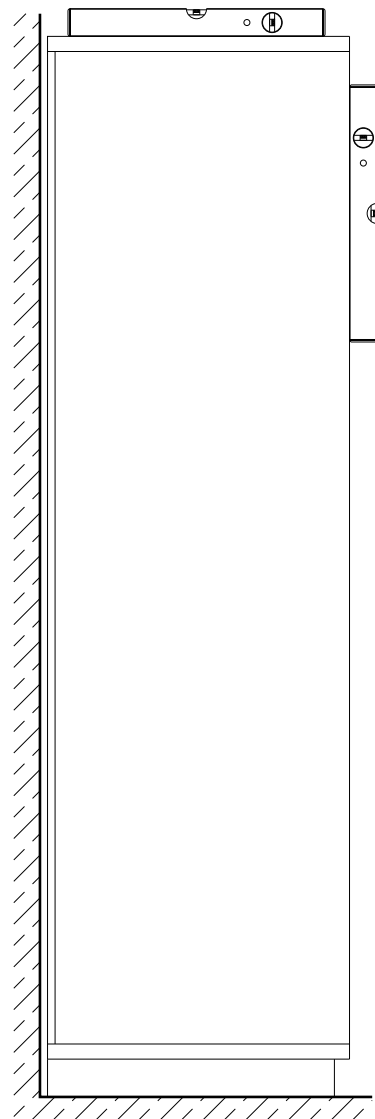
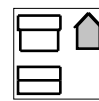
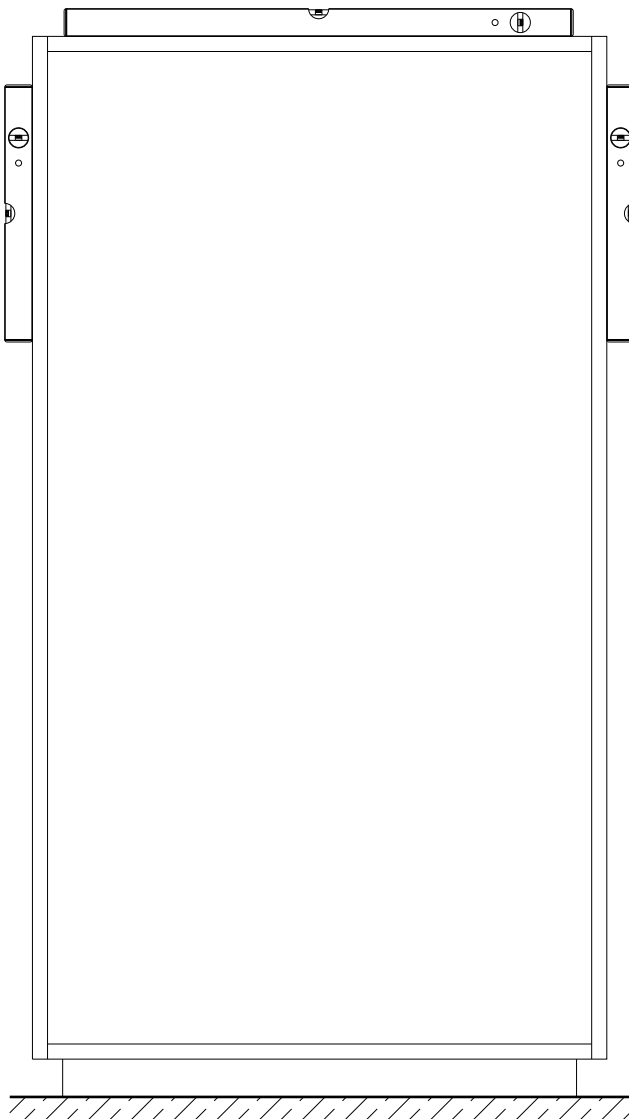
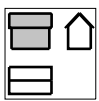
ES Montaje previo larguero



7.8

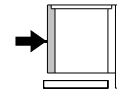
ES Montaje previo: Alineación del mueble

 Es imprescindible nivelar el armario y atornillarlo (al suelo, pared, techo).

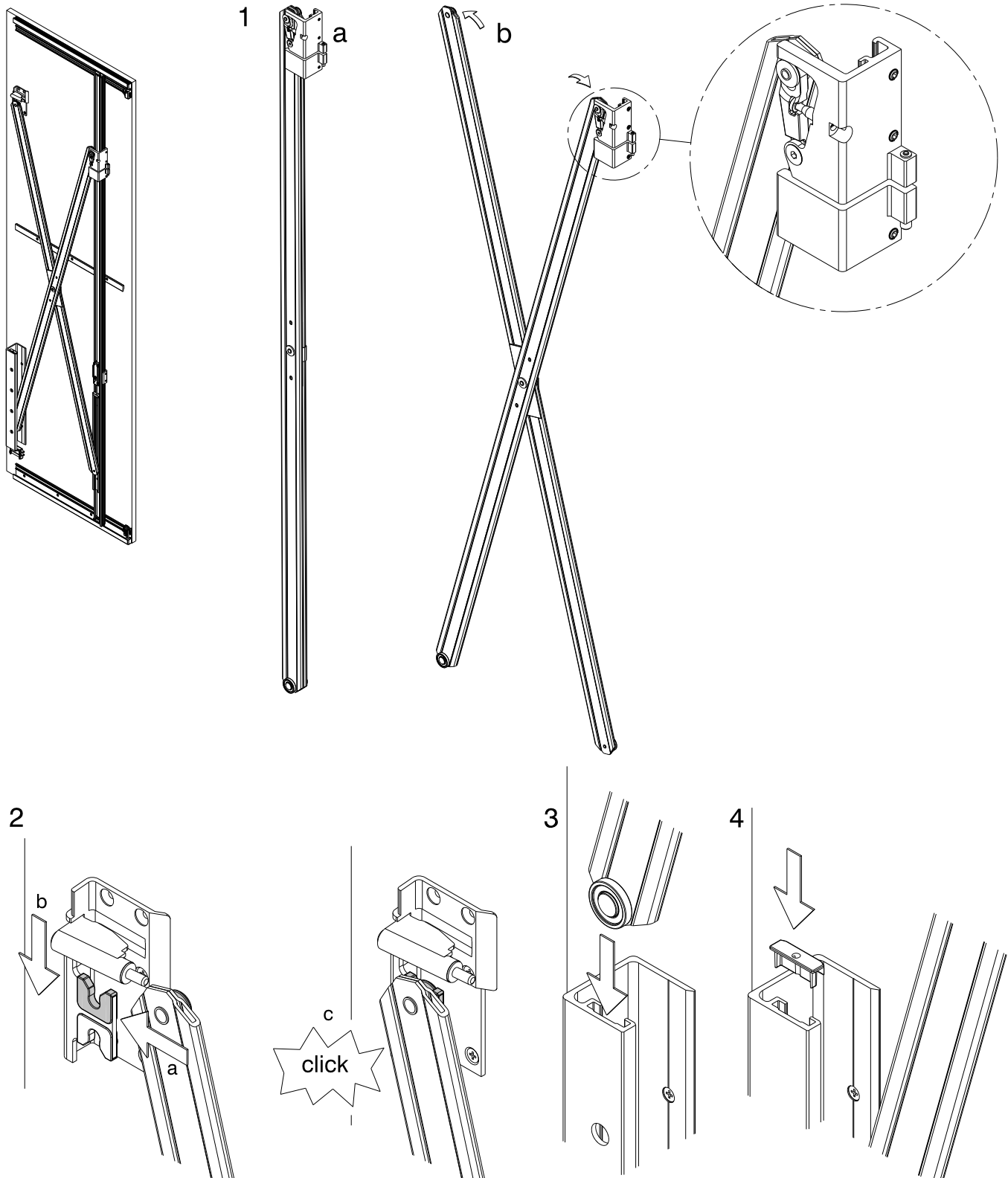


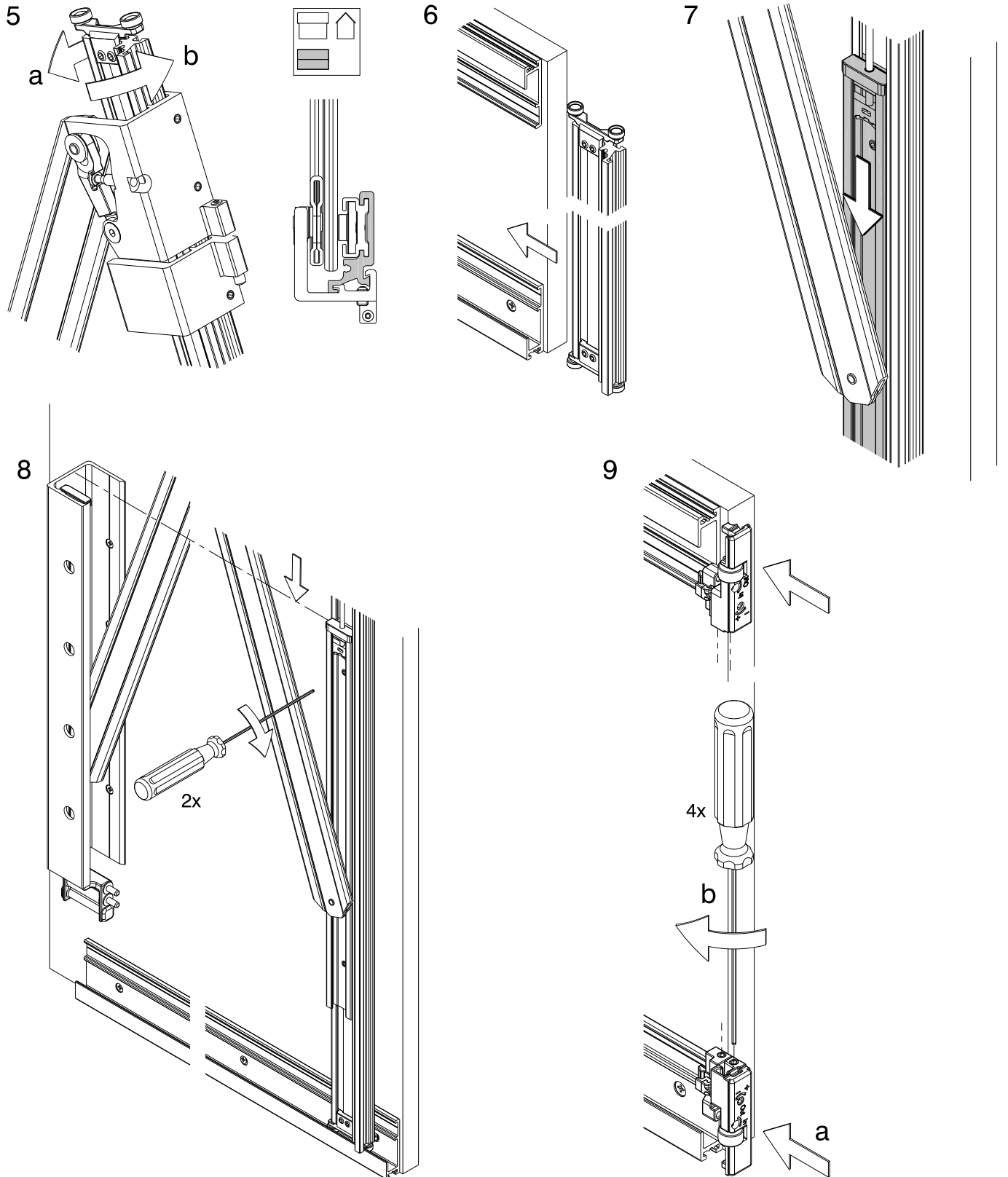
8 Montaje

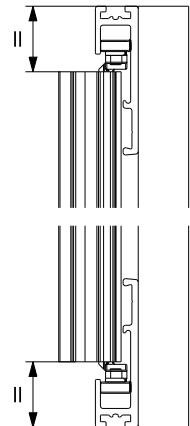
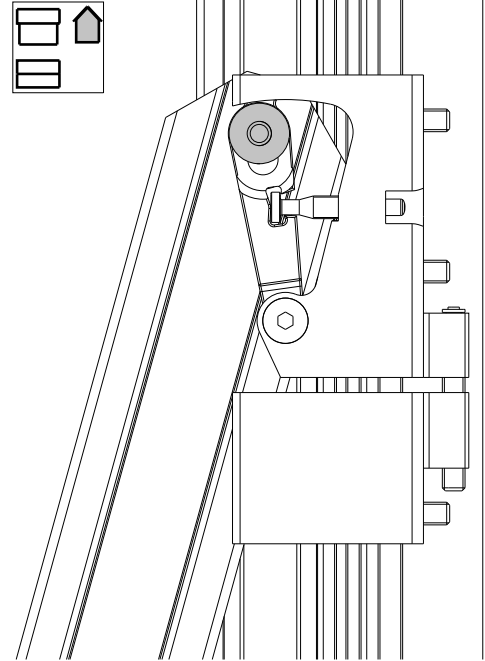
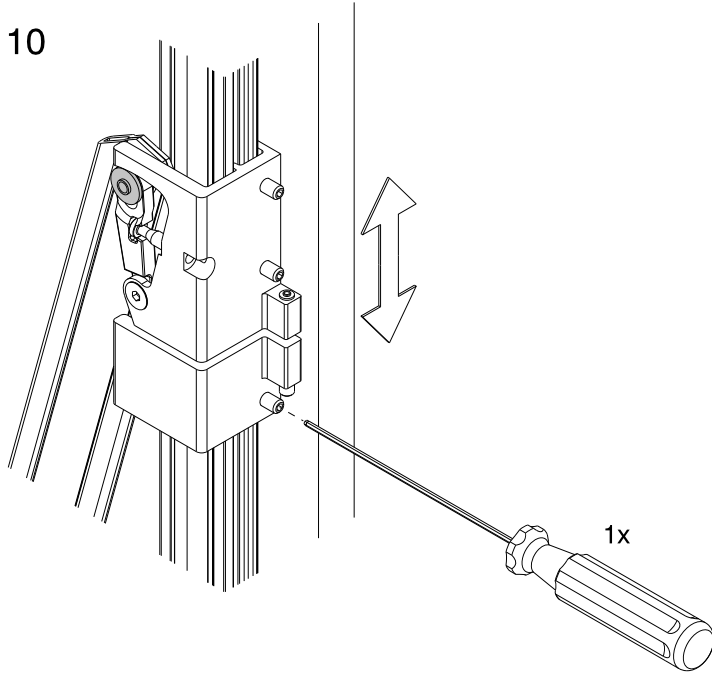
8.1



ES Montaje sistema de tijera y larguero instalación a izquierda

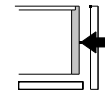




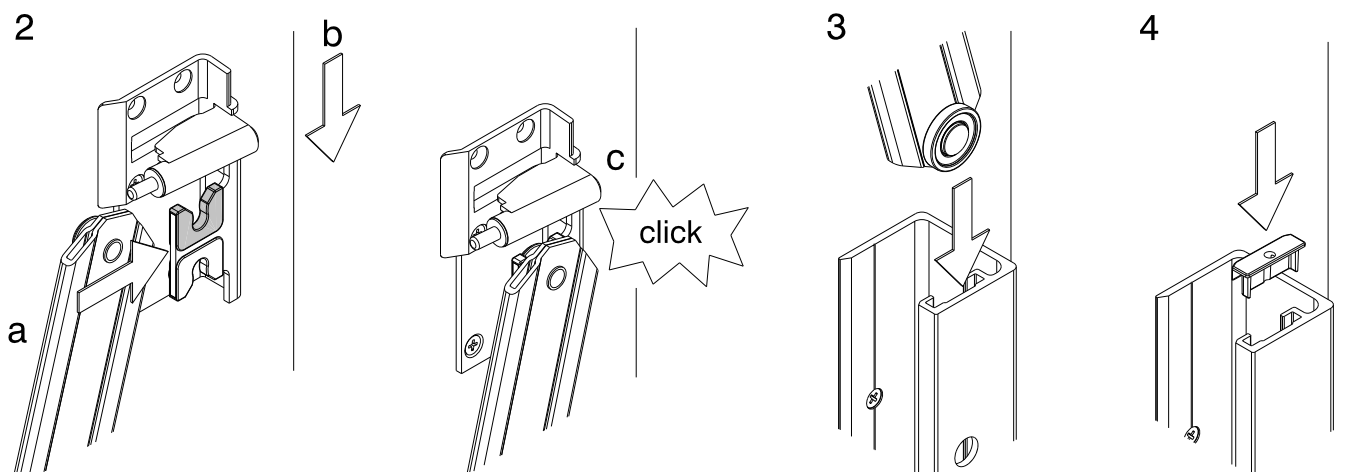
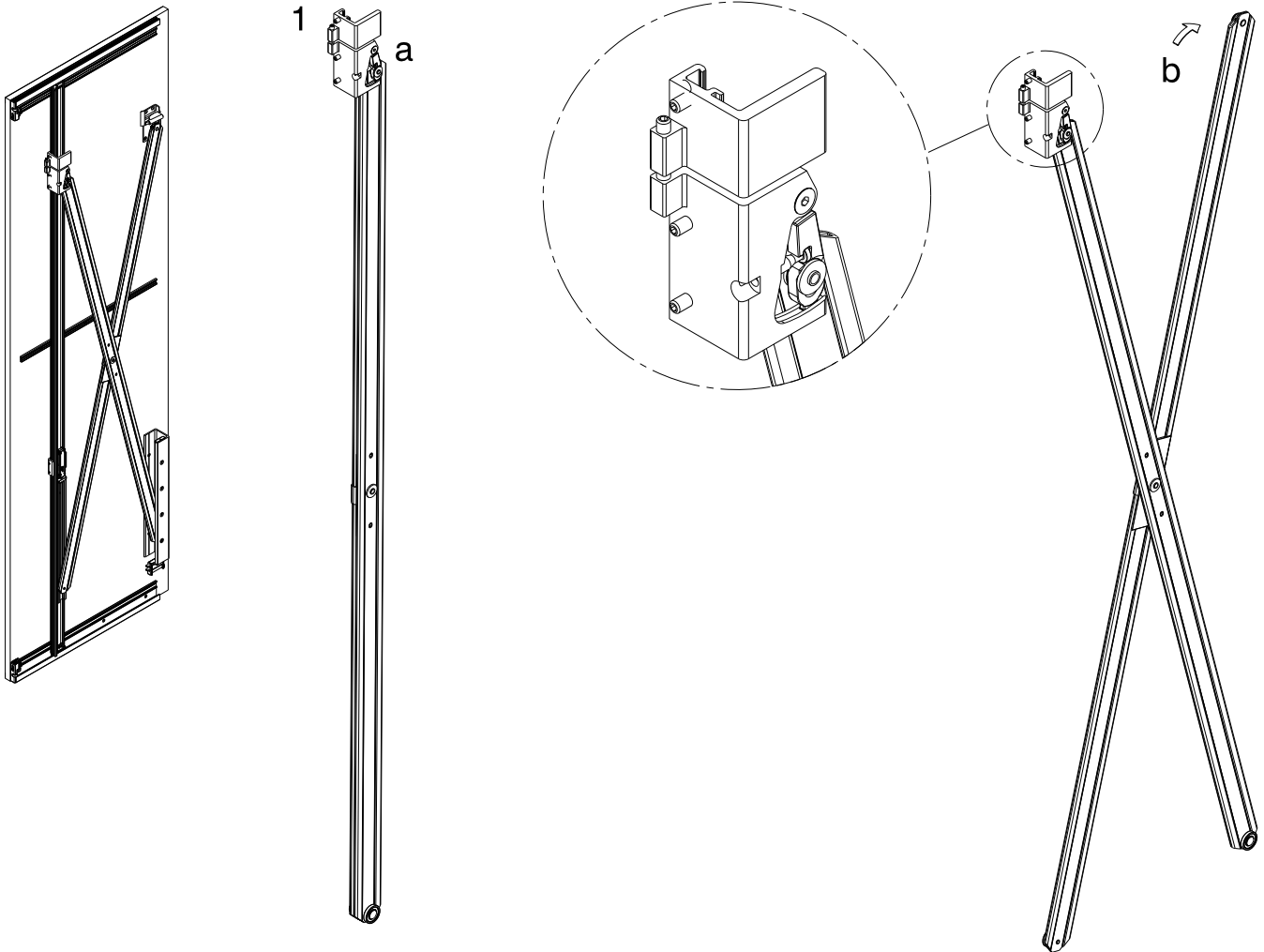


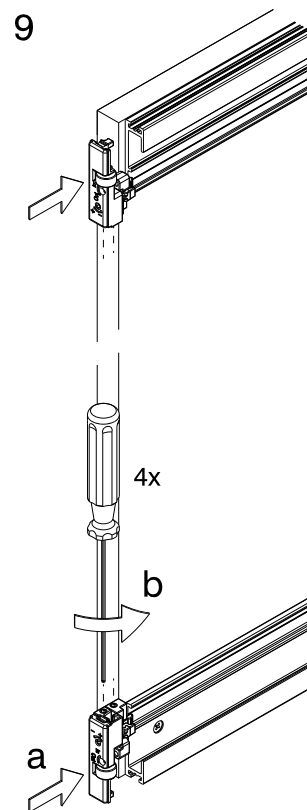
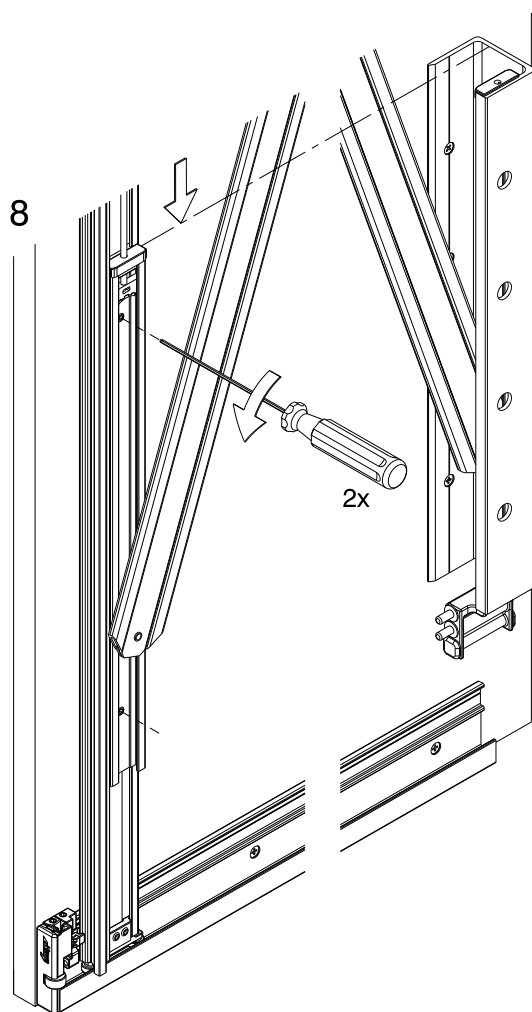
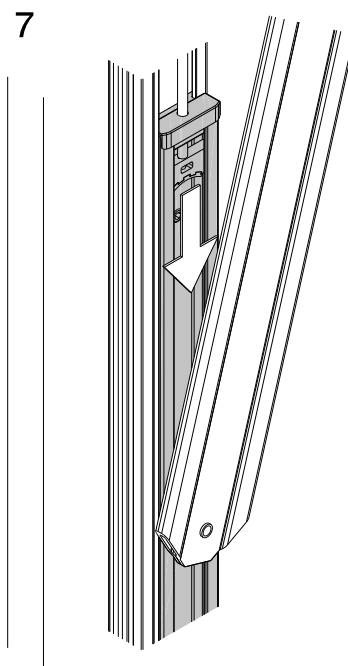
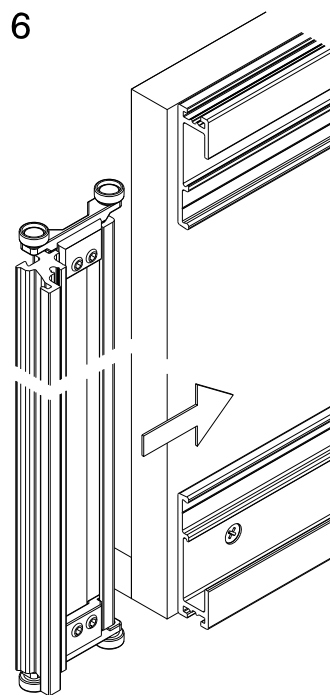
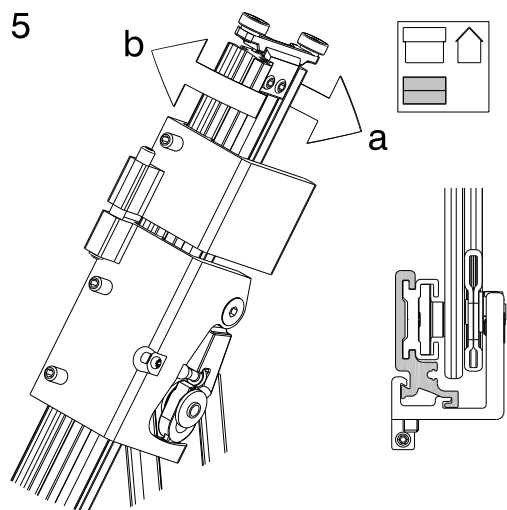
Centrar y atornillar el larguero

8.2

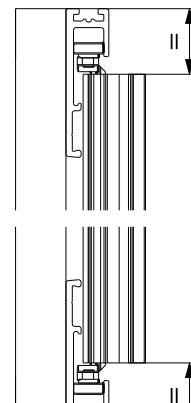
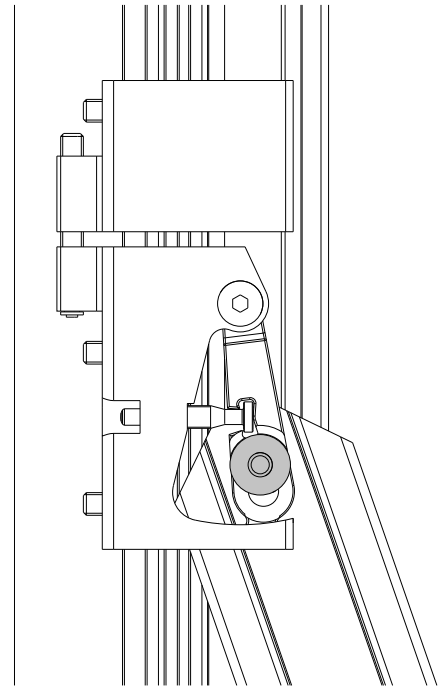
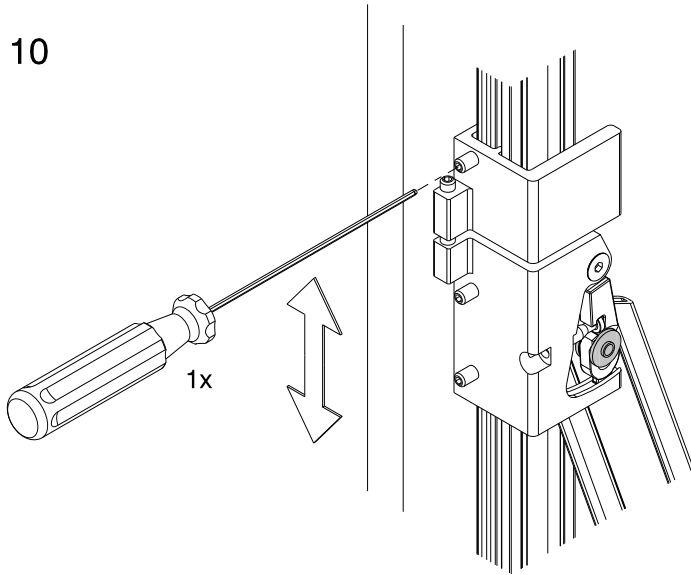


ES Montaje sistema de tijera y larguero instalación a derecha





10

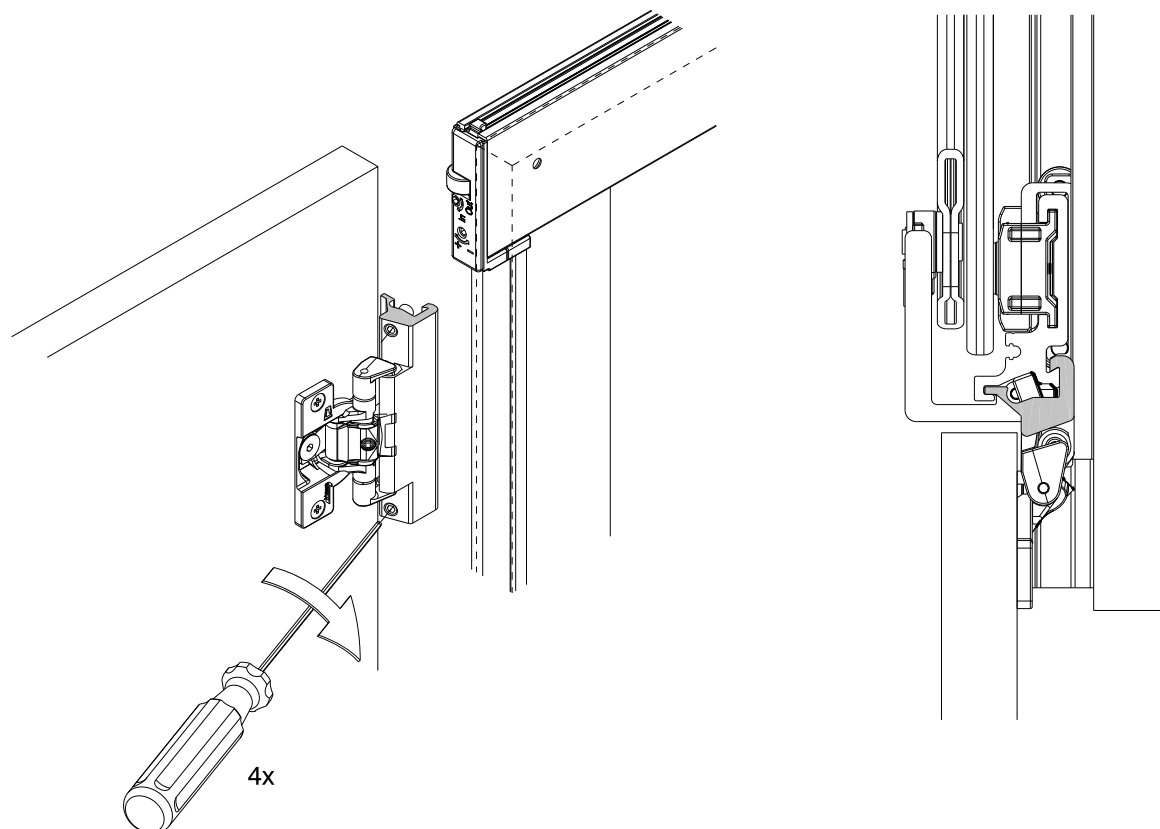


Centrar y atornillar el larguero

8.3



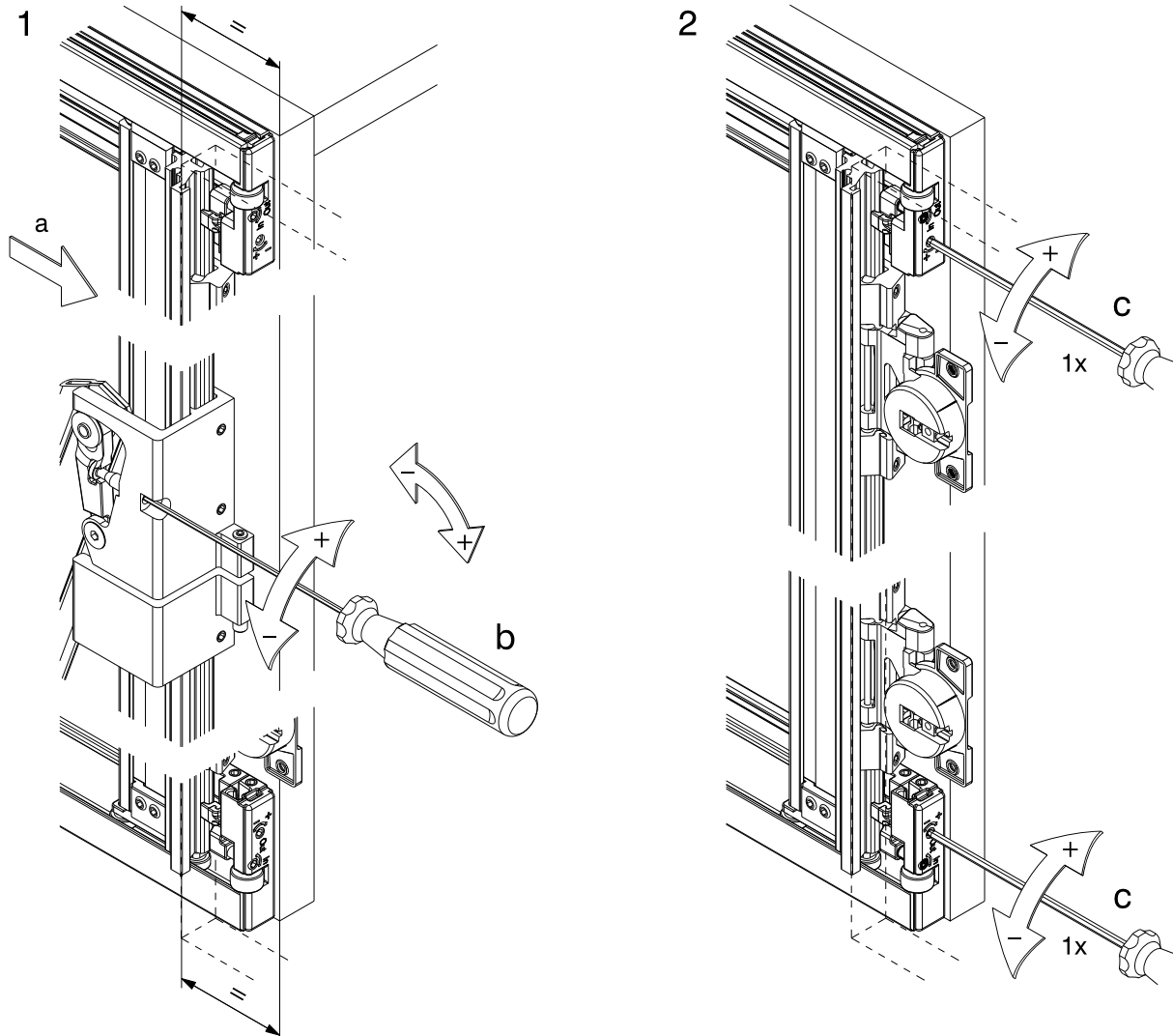
ES Montaje puerta



Ajustar la puerta en altura y fijarla.

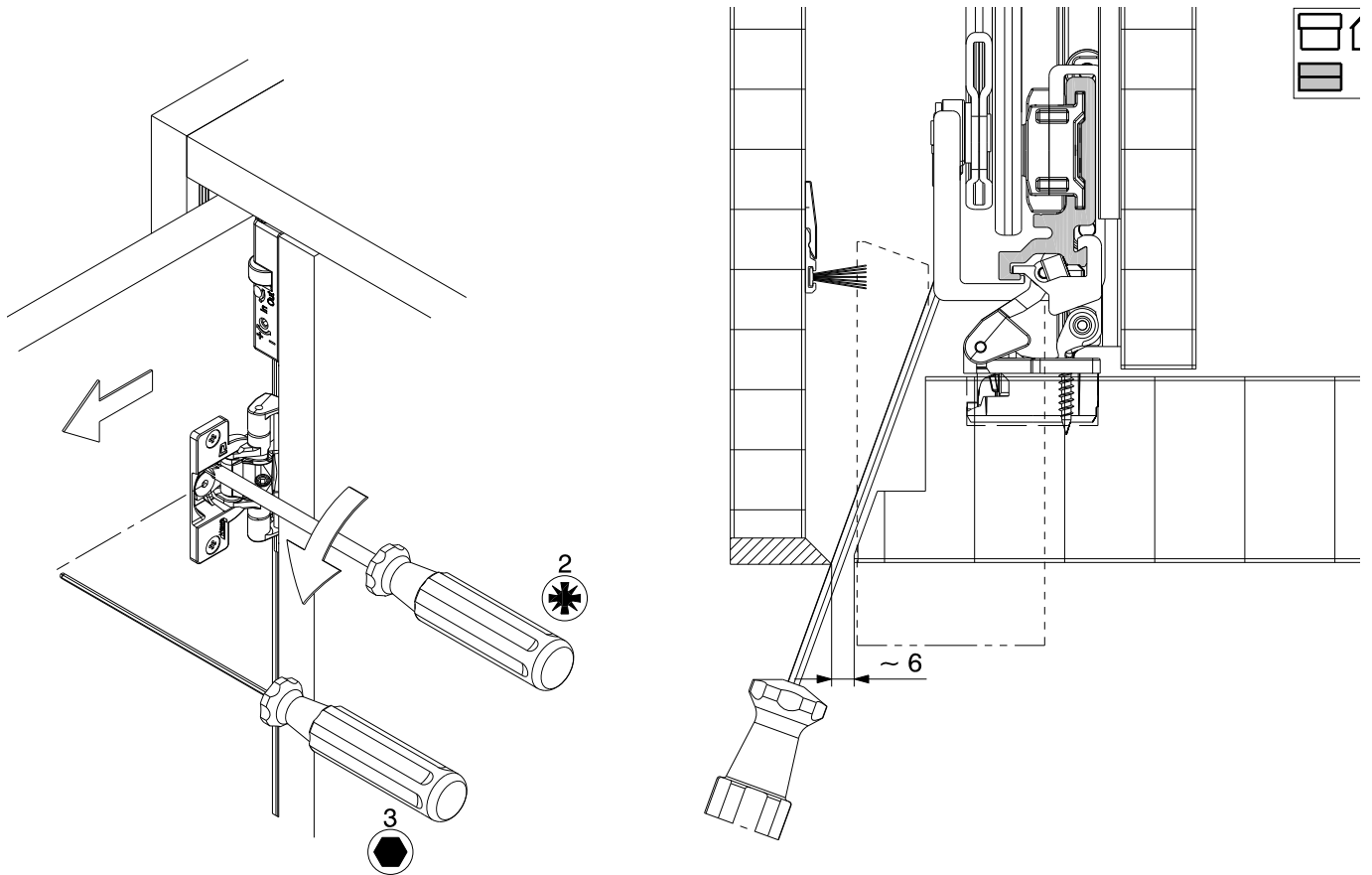
8.4

4


ES Montaje: Ajuste de precisión de la inclinación del larguero 19 - 30 mm


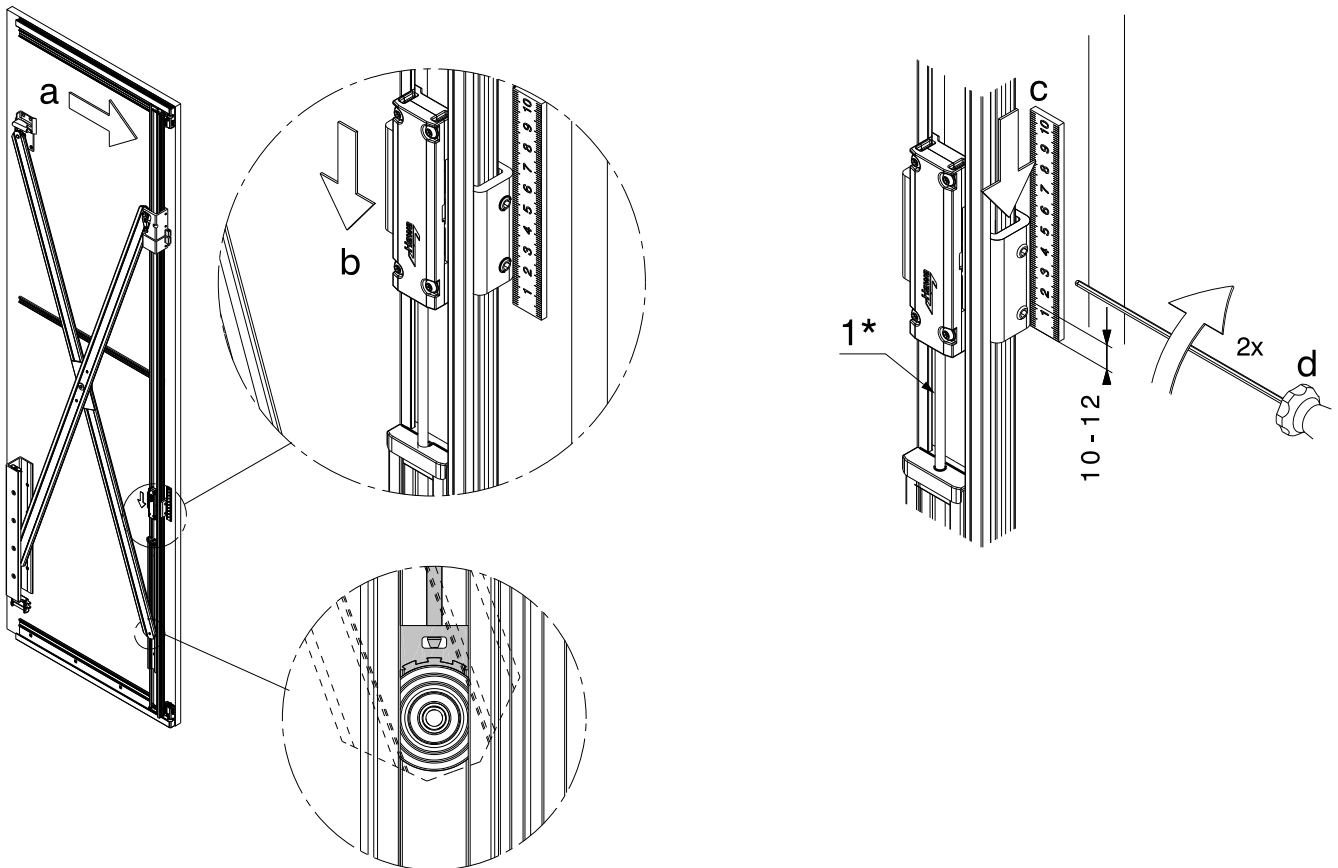
1. Insertar el larguero hasta el tope (a)
2. Ajustar el larguero en paralelo (b)
3. Ajustar la fuerza de retención (c)

8.5


ES Montaje: Ajuste de precisión de la inclinación del larguero 31 - 50 mm


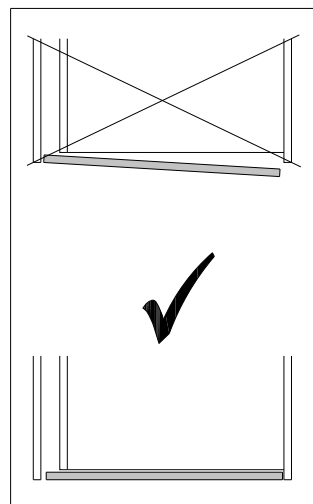
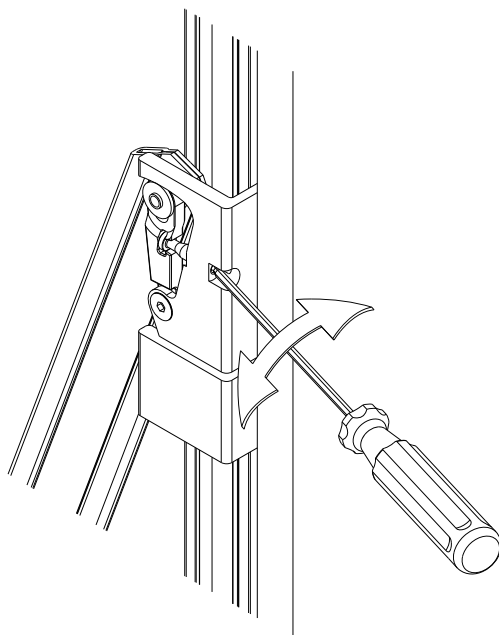
1. Ajustar la junta de la puerta a 6 mm
2. Colocar el larguero hasta el tope
3. Ajustar el larguero en paralelo
4. Ajustar la fuerza de retención

8.6


ES Montaje: Posicionamiento amortiguador tope


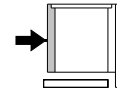
1. Insertar el larguero por el tope (a)
2. Amortiguador de tope en contacto con el rodillo guía (b)
3. Ajustar a 10 - 12 mm (c)
4. Atornillar (d)

8.7

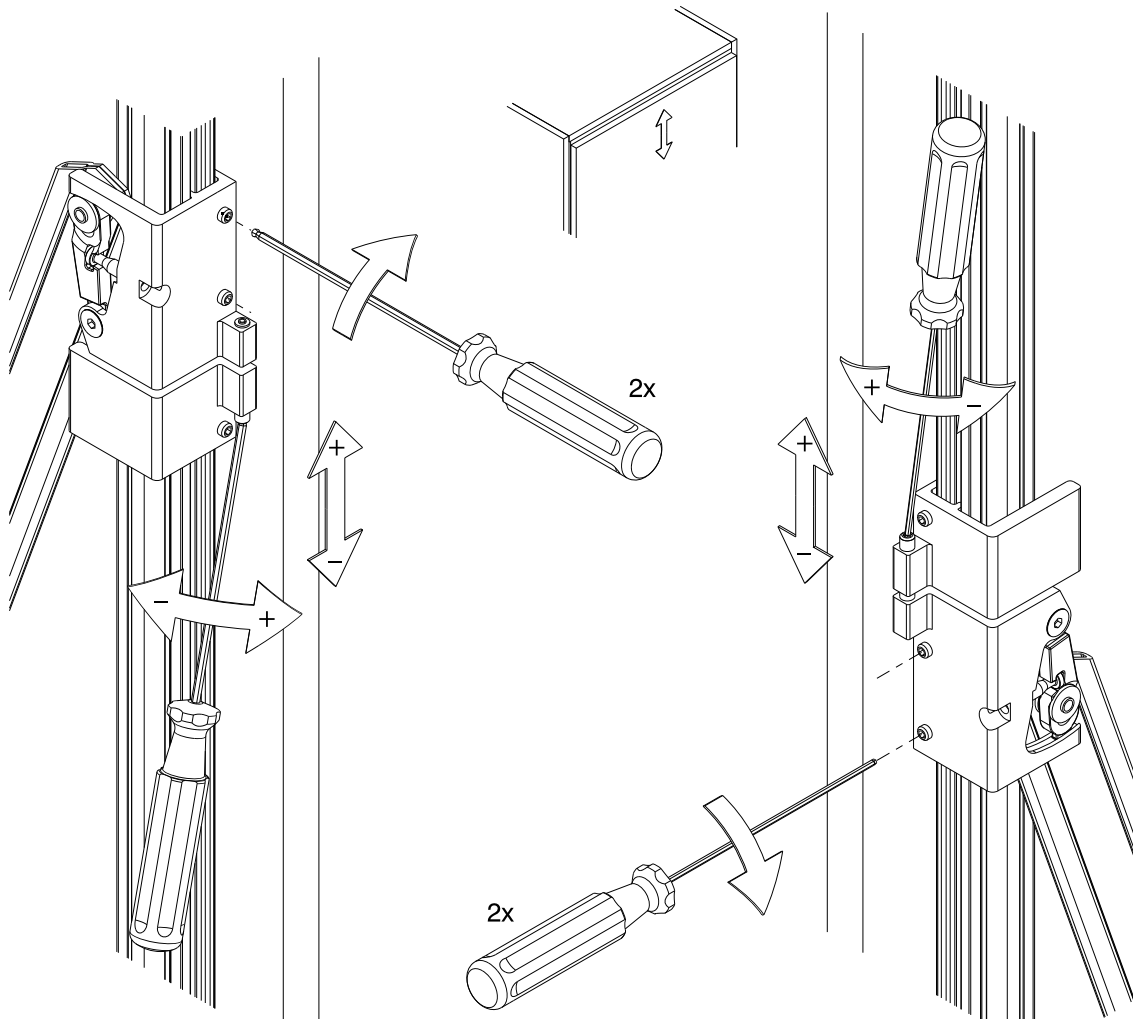
**ES Montaje: Cierre de la puerta mediante sistema de tijera**

1. Cerrar la puerta.
2. Si fuera necesario, ajustar la inclinación del larguero mediante el sistema de tijera hasta que la puerta cierre correctamente.

8.8



ES Montaje: Ajuste en altura de la puerta



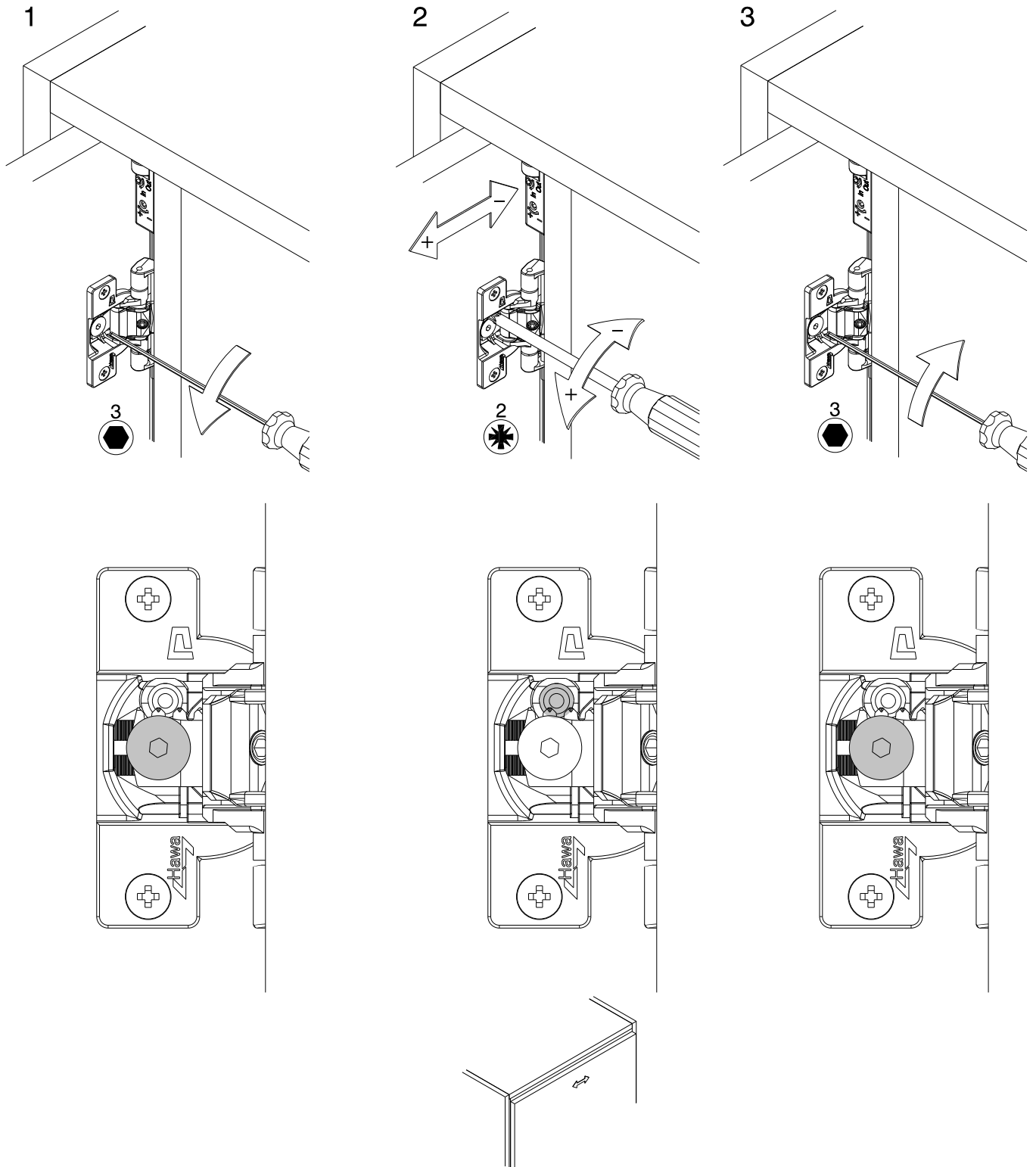
ES izquierda

ES derecha

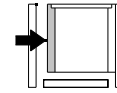
8.9



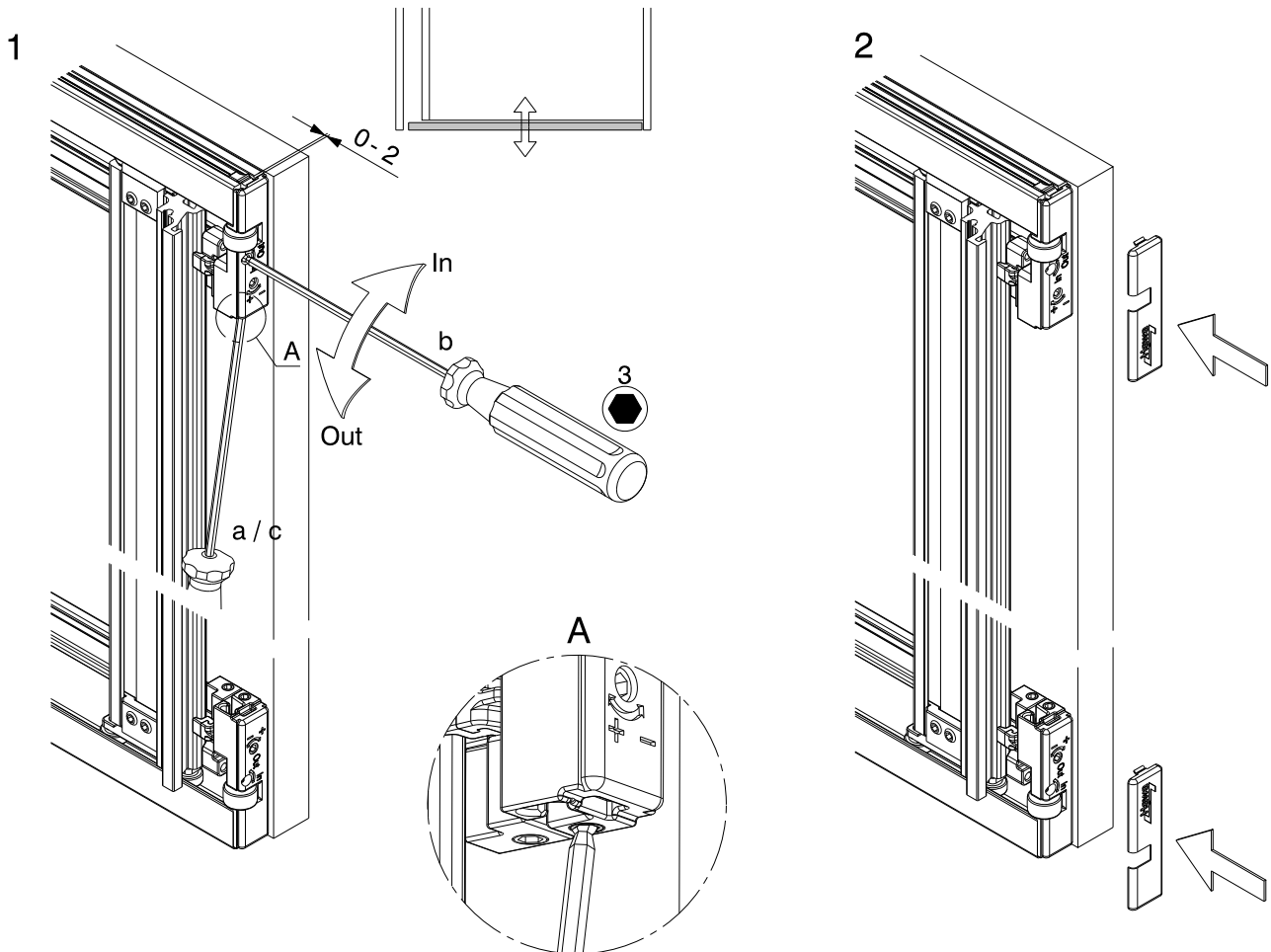
ES Montaje: Ajuste de precisión de la junta de la puerta



8.10



ES Montaje: Ajuste de precisión vista frente insertado



8.11



ES Montaje: Mantener la puerta posición abierta

