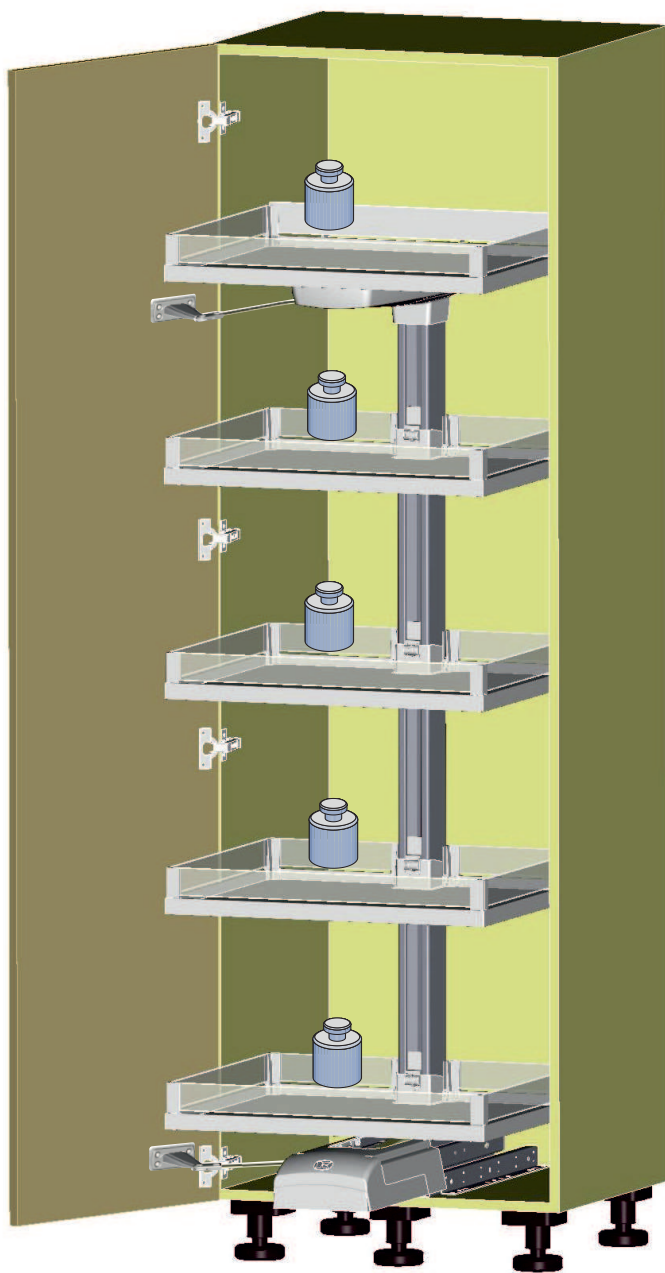


# CONVOY Premio



<http://support.kesseboehmer.de/convoy-premio>



## Montageanleitung

Hochschrankauszug  
CONVOY Premio

## Mounting Instructions

Larder pull-out CONVOY Premio

## Notice de montage

Coulisse CONVOY Premio

### Anwendungsbereich

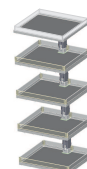
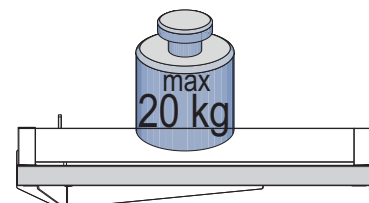
Küche, Wohn- und Schlafraum

### Application area

kitchen, living room and sleep furniture

### Champ d'application

Cuisine, pièce d'habitation et chambre meuble



$$+ \begin{matrix} \text{●} & \text{●} \\ \text{●} & \text{●} \end{matrix} = \Sigma = \text{max 130 kg}$$



## Symbole • Symbols • Symboles • Simboli • Símbolos • Símbolos • Merkit • Symboler • Symboly • Symbole Символы • Semboller • Σύμβολα • 記号 • 标志

	<b>DE</b> Warnung! <b>IT</b> Avvertenza! <b>FI</b> Varoitus! <b>PL</b> Ostrzeżenie! <b>TR</b> Uyarı! <b>JP</b> 警告	<b>UK</b> Warning! <b>ES</b> ¡Advertencia! <b>DK</b> Advarsel! <b>RU</b> Внимание! <b>GR</b> Προειδοποίηση!	<b>FR</b> Avertissement! <b>PT</b> Aviso! <b>CZ</b> Výstraha!
	<b>DE</b> Nicht korrekt! <b>IT</b> Non corretto! <b>FI</b> Väärin! <b>PL</b> Nieprawidłowo! <b>TR</b> Doğru değil! <b>JP</b> 正しくありません	<b>UK</b> Incorrect! <b>ES</b> ¡Incorrecto! <b>DK</b> Ikke korrekt! <b>RU</b> Неправильно! <b>GR</b> Οχι σωστό!	<b>FR</b> Incorrect! <b>PT</b> Incorrecto! <b>CZ</b> Nesprávně!  <b>CN</b> 不正确！
	<b>DE</b> Korrekt! <b>IT</b> Corretto! <b>FI</b> Oikein! <b>PL</b> Prawidłowo! <b>TR</b> Doğru! <b>JP</b> 正しいです	<b>UK</b> Correct! <b>ES</b> ¡Correcto! <b>DK</b> Korrekt! <b>RU</b> Правильно! <b>GR</b> Σωστό!	<b>FR</b> Correct! <b>PT</b> Correcto! <b>CZ</b> Správně!  <b>CN</b> 正确！
	<b>DE</b> Fixieren/fixiert! <b>IT</b> Fissare/fissato! <b>FI</b> Kiinnittää/kiinnitetty! <b>PL</b> Zamocować/zamocowane! <b>TR</b> Sabitleme/sabit! <b>JP</b> 固定する	<b>UK</b> Secure/Secured! <b>ES</b> ¡Fijar/fijado! <b>DK</b> Spænde/spændt <b>RU</b> Заблокировать / заблокировано! <b>GR</b> Στερέωση/στερεωμένο!	<b>FR</b> Fixer/fixé <b>PT</b> Fixar/fixo! <b>CZ</b> Upevnit/upevněno!  <b>CN</b> 锁紧/已锁紧！
	<b>DE</b> Lösen/gelöst! <b>IT</b> Allentare/allentato! <b>FI</b> Irroita/irroitettu! <b>PL</b> Zwolnić/zwolnione! <b>TR</b> Çıkarma/çıkık! <b>JP</b> はずす	<b>UK</b> Release/Released! <b>ES</b> ¡Soltar/suelto! <b>DK</b> Løsne/løsnet <b>RU</b> Разблокировать / разблокировано! <b>GR</b> Λύσιμο/λυμένο!	<b>FR</b> Détacher/détaché <b>PT</b> Soltar/solto! <b>CZ</b> Povolit/povoleno!  <b>CN</b> 松开/已松开！
	<b>DE</b> Keinen Akkuschauber verwenden! <b>IT</b> Non utilizzare un avvitatore a batteria! <b>FI</b> Älä käytä akkuruuvinväännintää! <b>PL</b> Nie używać wkretarki akumulatorowej! <b>TR</b> Akülü vidalama makinesi kullanmayın! <b>JP</b> コードレススクリュードライバを使用しないでください。	<b>UK</b> Do not use a cordless screwdriver! <b>ES</b> ¡No utilizar taladro atornillador! <b>DK</b> Brug ikke batteriskruetrækker! <b>RU</b> Не использовать шуруповёрт с аккумуляторным питанием! <b>GR</b> Μη χρησιμοποιείτε επαναφορτιζόμενο κατσαβίδι!	<b>FR</b> Ne pas utiliser de tournevis à piles <b>PT</b> Não usar aparafusadora sem fio! <b>CZ</b> Nepoužívejte akušroubovák!  <b>CN</b> 不可使用电动螺丝刀！
	<b>DE</b> PZ2-Schraubendreher verwenden! <b>IT</b> Usare il cacciavite PZ2! <b>FI</b> Käytä PZ2-ruuvitalttaa! <b>PL</b> Użyj wkrętaka PZ2! <b>TR</b> PZ2-Tornavidası kullanın! <b>JP</b> 手動のスクリュードライバ使用してください。	<b>UK</b> Use a PZ2 screwdriver! <b>ES</b> ¡Utilizar un destornillador PZ2! <b>DK</b> Brug PZ2-skruetrækker! <b>RU</b> Использовать отвёртку PZ2! <b>GR</b> Χρησιμοποιείτε κατσαβίδι PZ2!	<b>FR</b> Utiliser un tournevis PZ2 <b>PT</b> Usar chave de parafusos PZ2! <b>CZ</b> Použijte křížový šroubovák PZ2!  <b>CN</b> 请使用PZ2螺丝扳手！
	<b>DE</b> Optionales Element! <b>IT</b> Elemento opzionale! <b>DK</b> Valinnainen elementti! <b>PL</b> Element opcjonalny! <b>TR</b> Seçenekli eleman! <b>JP</b> 最適なエレメントです。	<b>UK</b> Optional element! <b>ES</b> ¡Elemento opcional! <b>FI</b> Valgfrít element! <b>RU</b> Необязательный элемент! <b>GR</b> Προαιρετικό στοιχείο!	<b>FR</b> Élément optionnel <b>PT</b> Elemento opcional! <b>CZ</b> Volitelný prvek!  <b>CN</b> 可选项！
	<b>DE</b> Klick-Geräusch beim Einrasten! <b>IT</b> Quando si innesta si sente un clic! <b>FI</b> Lukittuessa kuuluu klik-ään! <b>PL</b> Trzask przy zaskakiwaniu! <b>TR</b> Birbirine geçtiğinde tık sesi oluşur! <b>JP</b> はめるときにカチッという音を確認してください。	<b>UK</b> Audible click on engagement! <b>ES</b> ¡Cuando encaja se oye un clic! <b>DK</b> Kliklyd ved montering! <b>RU</b> Щелчок при фиксации! <b>GR</b> Να ακουστεί κλικ κατά την ασφάλιση!	<b>FR</b> «Clic» lors de l'encliquetage <b>PT</b> Ruído de clique ao engatar! <b>CZ</b> Slyšitelné zacvaknutí!  <b>CN</b> 嵌入时有咔嚓声！
	<b>DE</b> Alle Maße in mm! <b>IT</b> Tutte le dimensioni in mm! <b>FI</b> Kaikki mität mm! <b>PL</b> Wszystkie wymiary w mm! <b>TR</b> Tüm ebatlar mm bazında! <b>JP</b> すべての単位は ミリメートルです。	<b>UK</b> All dimensions in mm! <b>ES</b> ¡Todas las medidas son en mm! <b>DK</b> Alle mål er mm! <b>RU</b> Все размеры в мм! <b>GR</b> Όλες οι διαστάσεις σε mm!	<b>FR</b> Toutes les dimensions en mm! <b>PT</b> Todas as medidas em mm! <b>CZ</b> Všechny rozměry v mm!  <b>CN</b> 所有尺寸单位均为毫米！
	<b>DE</b> Ausziehsicherung vorhanden! <b>IT</b> Sicura di estrazione presente! <b>FI</b> Varusteena ulosvetopysäytin <b>PL</b> Zamontowano zabezpieczenie przed wyciągnięciem! <b>TR</b> Çekme emniyeti mevcuttur! <b>JP</b> 引き出し保護があります。	<b>UK</b> Pull-out stop available! <b>ES</b> ¡Tope de seguridad integrado! <b>DK</b> Med udtræksstop! <b>RU</b> Имеется ограничитель выдвижения! <b>GR</b> Με ασφάλεια συρόμενου μηχανισμού!	<b>FR</b> Présence d'une protection anti-sortie ! <b>PT</b> Protecção contra extracção disponível! <b>CZ</b> Nainstalovaná pojistka proti vytažení!  <b>CN</b> 配备安全锁扣！
	<b>DE</b> Korrosionsprüfung nach DIN EN ISO 6270-2 <b>IT</b> Prova di corrosione secondo la norma DIN EN ISO 6270-2 <b>FI</b> DIN EN ISO 6270-2 muk. korroosiotestaus <b>PL</b> Badanie odporności na korozję wg DIN EN ISO 6270-2 <b>TR</b> DIN EN ISO 6270-2'ye uygun Korozyon denetimi <b>JP</b> DIN EN ISO 6270-2準拠の腐食検査	<b>UK</b> Corrosion test according to DIN EN ISO 6270-2 <b>ES</b> Prueba de corrosión según DIN EN ISO 6270-2 <b>DK</b> Korrosionsprøvnig iht. DIN EN ISO 6270-2 <b>RU</b> Испытание на коррозионную стойкость согласно DIN EN ISO 6270-2 <b>GR</b> Δοκιμή διάβρωσης κατά DIN EN ISO 6270-2	<b>FR</b> Contrôle de la corrosion selon DIN EN ISO 6270-2 <b>PT</b> Ensaio de corrosão conforme DIN EN ISO 6270-2 <b>CZ</b> Korozní zkouška dle DIN EN ISO 6270-2  <b>CN</b> 腐蚀检测符合 DIN EN ISO 6270-2 标准

**Symbole • Symbols • Symboles • Simboli • Símbolos • Símbolos • Merkit • Symboler • Symboly • Symbole**  
**Символы • Semboller • Σύμβολα • 記号 • 标志**



**DE** Die Gewichts- und Beladungsangaben gelten als Maximalwert und sind abhängig von den gewählten Schrankmaterialien (ein verwendungssteifes Material – z.B. Massivholz, Spanplatte – ist zu wählen) und der Schrankkonstruktion und können dementsprechend variieren! Es wird davon ausgegangen, dass geeignete Verbindungs- und ggf. Konstruktionshilfsmittel (z.B. Stützen) eingesetzt werden. Eine verbindliche Beladungsangabe obliegt dem Verarbeiter!

**UK** The weight and load specifications are given as maximum values and depend on the selected cupboard materials (a warp resistant material, such as solid wood or chipboard, should be chosen) and cupboard design so they may vary accordingly! It is assumed that suitable fasteners and, if required, construction hardware (e.g. supports) will be used. The fabricator is responsible for binding load specifications!

**FR** Les indications relatives au poids et à la charge servent de valeurs maximales, dépendent des matériaux choisis pour l'armoire et sa structure (choisir un matériau résistant à la torsion, p. ex. bois massif, panneau d'agglomérés), et peuvent varier en conséquence ! On suppose que des éléments de liaison et de structure appropriés (p. ex. des supports) sont utilisés. Le responsable de la transformation du meuble est tenu de définir lui-même les valeurs de la charge !

**IT** Le indicazioni di peso e carico sono valori massimi dipendono dal tipo di materiale (scegliere un materiale resistente alla torsione – p.e. legno massiccio, compensato) e dalla struttura sceti per il mobile e possono pertanto essere soggetti a variazioni! Si presuppone l'utilizzo di strumenti di collegamento e, eventualmente, di costruzione appropriati (p.e. supporti). Un'indicazione vincolante del carico spetta a colui che esegue il montaggio!

**ES** Los datos sobre el peso y la capacidad de carga son valores máximos y pueden variar en función de los materiales del armario (preferiblemente un material resistente a la torsión, como por ejemplo madera maciza o aglomerada) y del tipo de diseño elegido. Es de suponer que se utilizarán los elementos de montaje adecuados (p. ej. cuñas). ¡El montador es la única persona competente para asegurar la capacidad de carga!

**PT** Os dados relativos ao peso e carga são valores máximos e dependem dos materiais do armário escolhidos (deve optar-se por um material resistente a deformações, p. ex., madeira maciça, contaplacado) e da construção do armário, podendo variar consoante os mesmos! Assume-se que são empregues os auxiliares de união e de construção (p. ex., suportes) adequados. Compete ao fornecedor a indicação vinculativa da carga!

**FI** Painoja ja kuormitusta koskevat tiedot ovat maksimiarvoja. Tiedot riippuvat kaapin materiaalista (tulisi valita jäykkä materiaali, esim. massiivipuu tai lastulevy) ja rakenteesta ja voivat siten vastaavasti vaihdella! Edellytämme, että kaappien asennuksessa käytetään sopivia kiinnittimiä ja muita apuvälineitä (esim. tukia). Asentajan tehtävänä on varmistaa, että kuormitustiedot ovat oikeat!

**DK** Vægt- og belastningsangivelser er maksimale værdier. De afhænger af de valgte skabsmaterialer (et krumningsstift materiale – f.eks. massivt træ, spånplade – bør vælges) og den valgte skabskonstruktion og kan derfor variere. Det forudsættes, at der anvendes egnede forbindelses- og evt. konstruktionshjælpe midler (f.eks. afstivninger). En bindende belastningsangivelse må indhentes hos den, der udfører arbejdet!

**CZ** Uvedené hmotnosti a nosnosti platí jako maximální hodnoty a závisí na zvolených materiálech skříně (volte torzně tuhý materiál – např. masivní dřevo, dřevotřískové desky) a konstrukci skříně, a mohou se proto odpovídajícím způsobem lišit! Předpokládá se použití vhodných spojovacích prvků a příp. dalších konstrukčních prostředků (např. vzpěr). Stanovení závazné informace o nosnosti přísluší zpracovateli!

**PL** Podane ciężary i dane do załadunku to wartoścì maksymalne, i zależą od wybranych materiałow (należy wybrać materiał odporny na zwichrowanie – np. lite drewno, płyta wiórowa) i konstrukcji szafy, mogą się więc różnić! Zakłada się, że zostaną zastosowane odpowiednie elementy połączeniowe i ew. pomocnicze elementy konstrukcyjne (np. podpory). Określenie wiążących danych do przeładunku jest obowiązkiem przetwórcy!

**RU** Приведены данные относительно максимальных масс и нагрузок; они зависят от выбранных материалов (следует выбирать материалы, жесткие на скручивание, например, массивную древесину, ДСП) и конструкции шкафа и потому могут варьироваться! Мы исходим из того, что используются соответствующие предъявляемым требованиям крепежные и вспомогательные средства (например, опоры). Обязательные сведения о допустимых нагрузках должен предоставить переработчик!

**TR** Ağırılık ve yüklenme verileri maksimum değerler olup seçilen dolap malzemeleri (burkulmaya dayanıklı malzeme (örn. masif ağaç, sunta – seçilmelidir) ve dolap konstrüksiyonuna bağlı olarak farklılık gösterebilir! Uygun özelliklere sahip bağlantı elemanları ve gerekirse yardımcı konstrüksiyon gereçlerinin (örn. destekler) kullanılması varsayılmaktadır. Bağlayıcı yük verilerinin temin edilmesi işleyen kişinin sorumluluğundadır!

**GR** Τα αναφερόμενα βάρη και φορτία ισχύουν ως μέγιστη τιμή και εξαρτώνται από τα επιλεγμένα υλικά των ντουλαπιών (θα πρέπει να επιλέγονται ανθεκτικά σε στρέβλωση υλικά –π.χ. μασίφ ξύλο, μορισσανίδα) και από την κατασκευή τους και μπορεί να κυμαίνονται ανάλογα! Βασική προϋπόθεση είναι να χρησιμοποιούνται τα κατάλληλα βοηθητικά συνδετικά και κατασκευαστικά μέσα (π.χ. στηρίγματα). Ο υπεύθυνος για την τοποθέτηση πρέπει να δηλώνει δεσμευτικά το μέγιστο φορτίο!

**JP** 重量と積載仕様は最大値であり、選択した戸棚の素材(無垢材、合板などの座屈耐性のある素材を選べます)と構造に従って異なります。適した留め具や、必要な場合は(支持器具などの)建設器具を使用するものとします。義務的な積載仕様は製作者の責任によります。

**CN** 重量和载荷数据仅为最大值，而且可能根据所选橱柜材质(应当选择防屈曲材料，例如：实木或硬纸板)和橱柜结构有所不同！因此需要使用适当的连接材料和结构辅助工具(例如支架)。具有合同效力的载重数据应当由施工方提供。

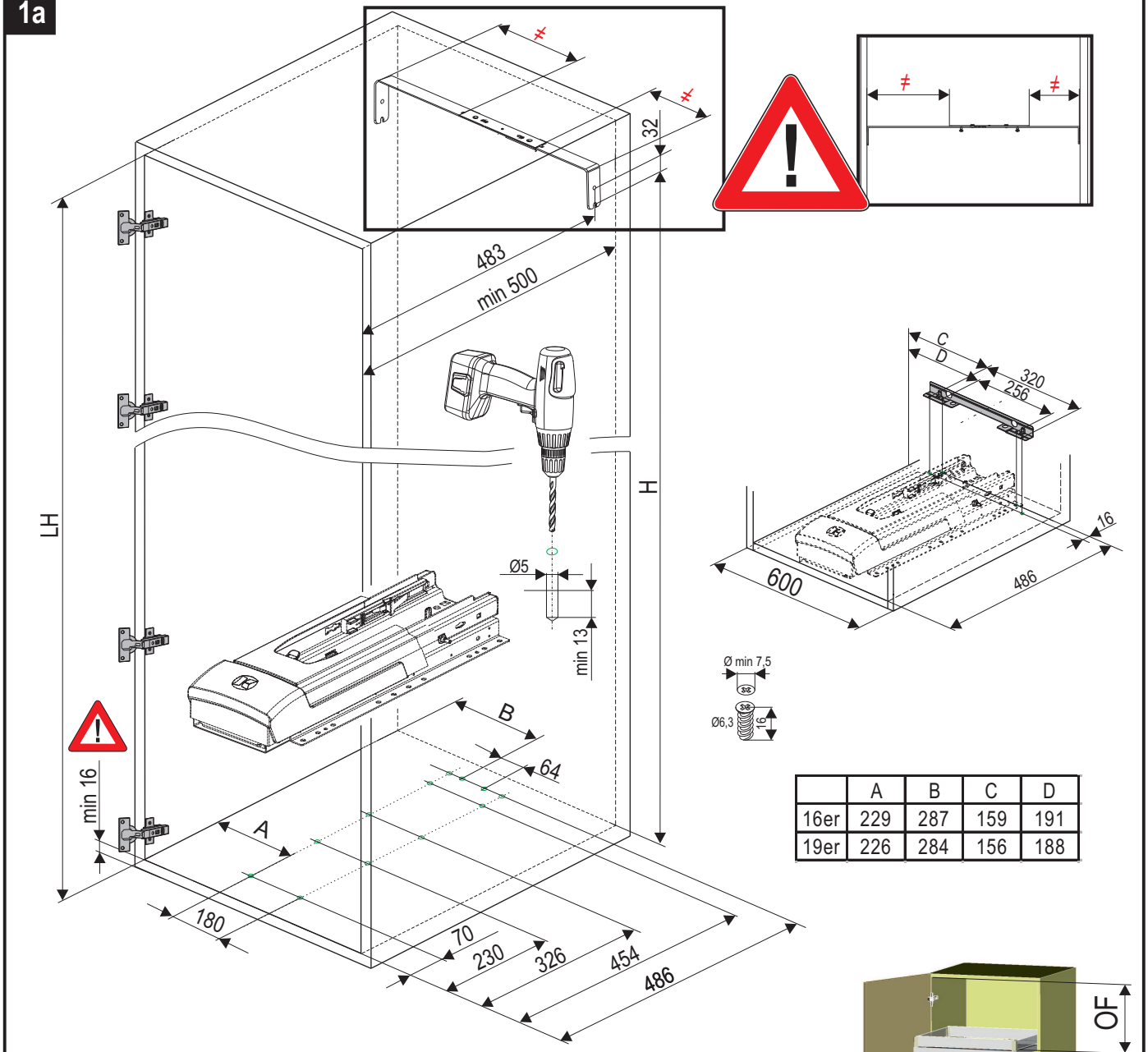
**DE** Die technischen Darstellungen und Maßangaben – auch bei Abbildungen und Zeichnungen – sind unverbindlich. Konstruktionsverbesserungen sind vorbehalten! **UK** Technical information and stated dimensions (including in illustrations and drawings) must not be regarded as binding. Design subject to change without notice (in interest of improvement)! **FR** Les illustrations techniques et les cotes – y compris sur les schémas et les dessins – sont non contractuelles. Sous réserve d'améliorations de la construction! **IT** Le rappresentazioni tecniche e le indicazioni delle dimensioni – anche nelle figure e nei disegni – non sono vincolanti. Con riserva di miglioramenti di progettazione! **ES** Las descripciones técnicas y los datos dimensionales, inclusive los incluidos en fotos y figuras, son meramente orientativos y no vinculantes. ¡Reservado el derecho a mejoras constructivas! **PT** As descrições técnicas e as indicações de medidas – também em ilustrações e desenhos – não são de natureza imperativa. Salvo melhoramentos de construção! **FI** ekniset piirroksset ja mitat – myös kuvissa ja piirroksissa olevat – ovat sitoumuksetta. Oikeus tekniisiin parannuksiin pidätetään! **DK** De tekniske fremstillinger og måleangivelser – også i figurer og tegninger – er vejledende. Forbehold for konstruktionsforbedringer! **CZ** Technické znázornění a rozměry – i na obrázcích a výkresech – jsou nezávazné. Konstrukční změny vyhrazeny! **PL** Prezentacje techniczne i dane wymiarowe – także na rysunkach – są niewiążące. Zmiany konstrukcyjne zastrzeżone! **RU** Иллюстрации технических деталей и указанные размеры, в том числе на рисунках и чертежах, являются ориентировочными. В конструкции возможны изменения! **TR** Teknik resimler ve ebat bilgileri – fotokopi ve çizimler dahil – bağlayıcı değildir. Konstrüksiyon düzeltmeleri saklı tutulmaktadır! **GR** Οι τεχνικές απεικονίσεις και οι διαστάσεις – ακόμα και αυτές που εμφανίζονται στα σχέδια – δεν θεωρούνται δεσμευτικές. Διατηρούμε την επιφύλαξη κατασκευαστικών βελτιώσεων. **JP** 技術データおよび寸法は、改良などによって変更されることがあります。 **CN** 技术图纸和数据(即使在插图和图纸中)均不具备法律效力。公司保留进行设计更改的权利!

# CONVOY Premio

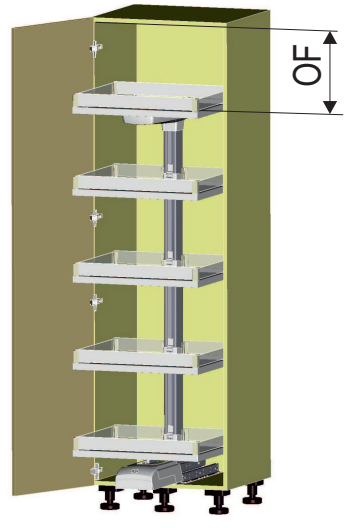
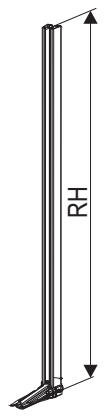
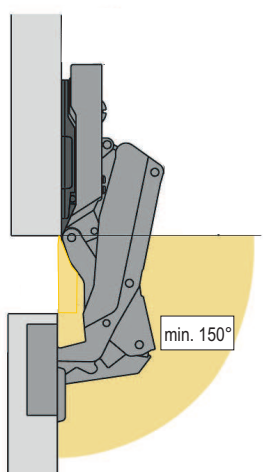


links  
left  
gauche

1a



LH	OF	RH	H
1000-1099	285-384	630	645
1100-1199	285-384	730	745
1200-1299	285-384	830	845
1300-1399	285-384	930	945
1400-1499	285-384	1030	1045
1500-1599	285-384	1130	1145
1600-1699	285-384	1230	1245
1700-1799	285-384	1330	1345
1800-1899	285-385	1430	1445
1900-1999	285-386	1530	1545
2000-2099	285-387	1630	1645
2100-2199	285-388	1730	1745
2200-2299	285-389	1830	1845

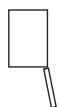




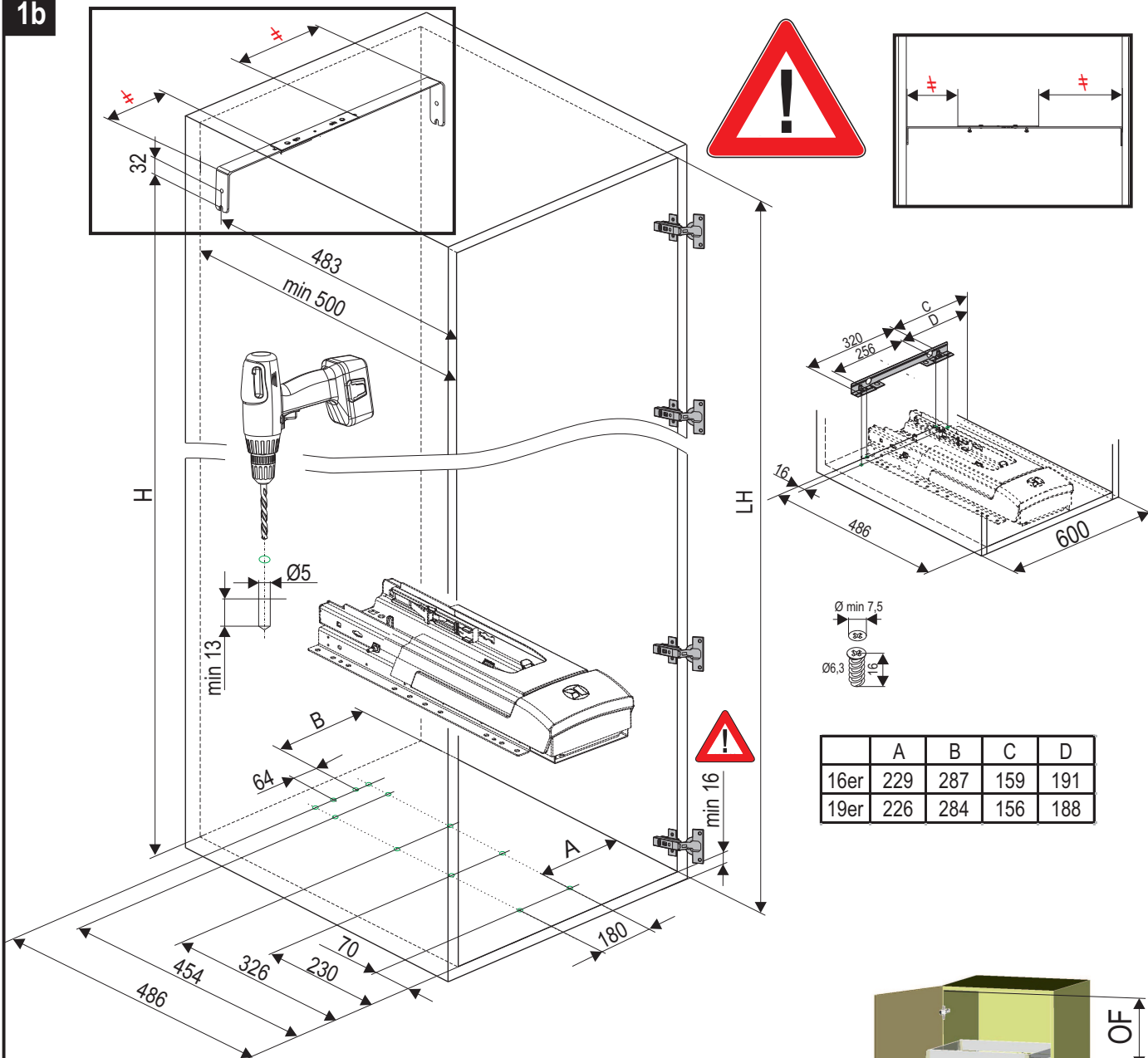
# CONVOY Premio



rechts  
right  
droite

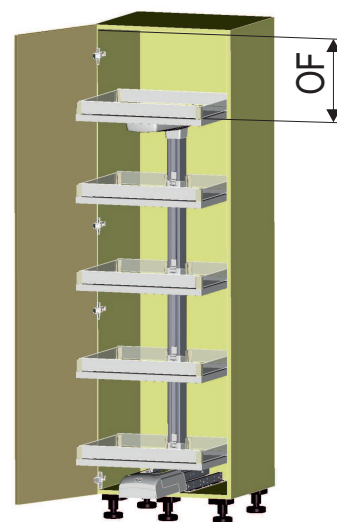
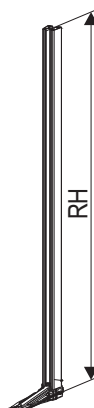
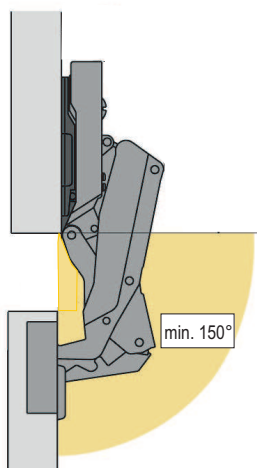


1b

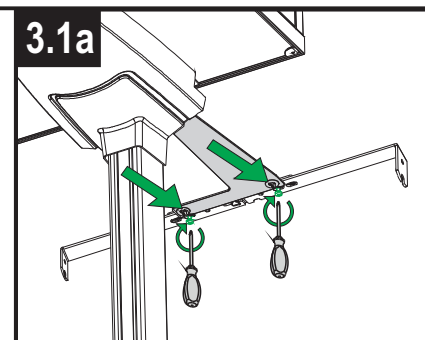
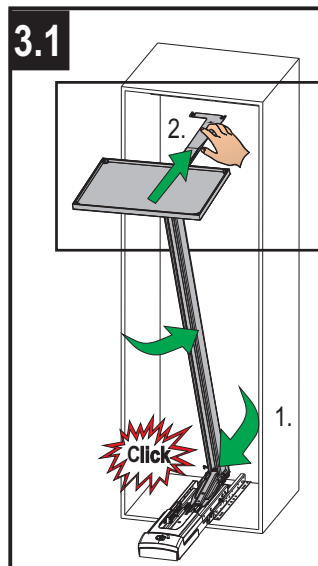
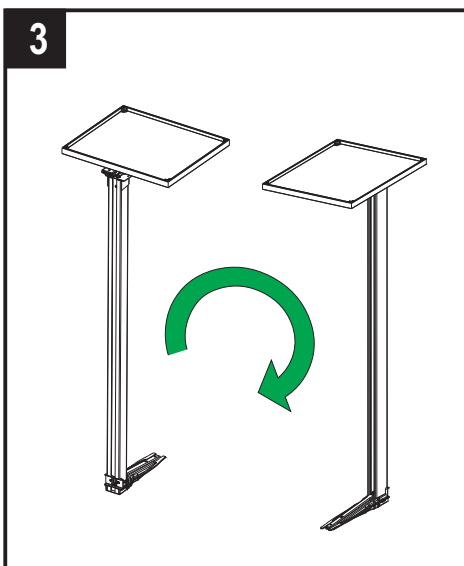
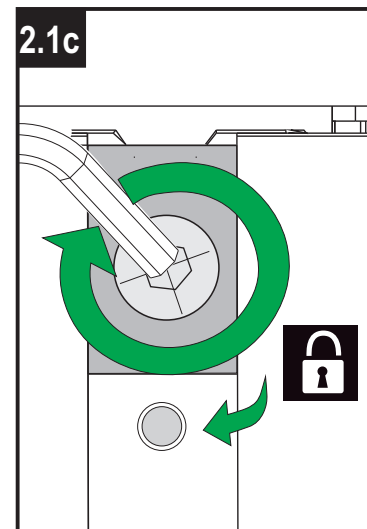
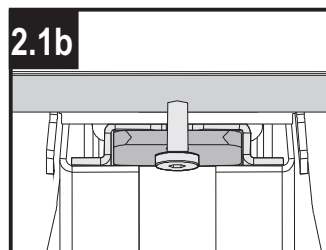
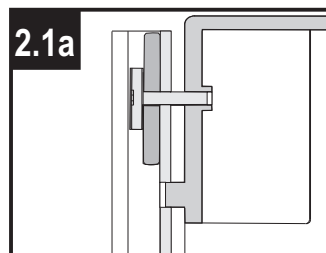
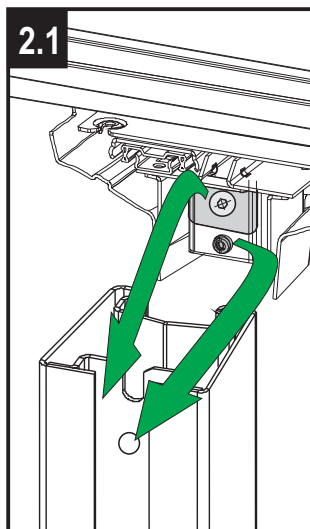
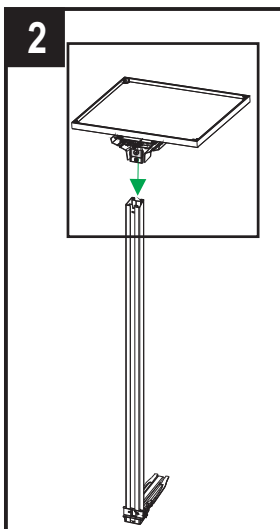
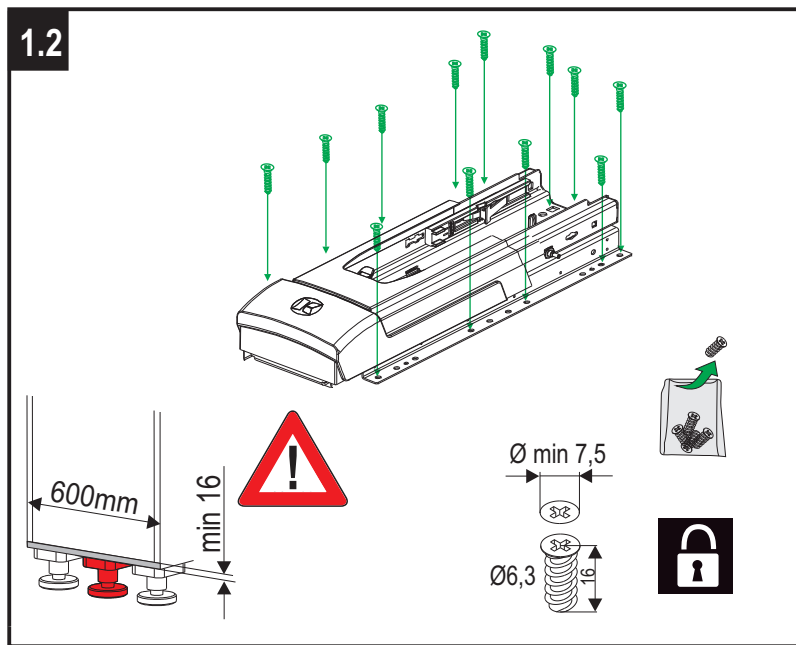
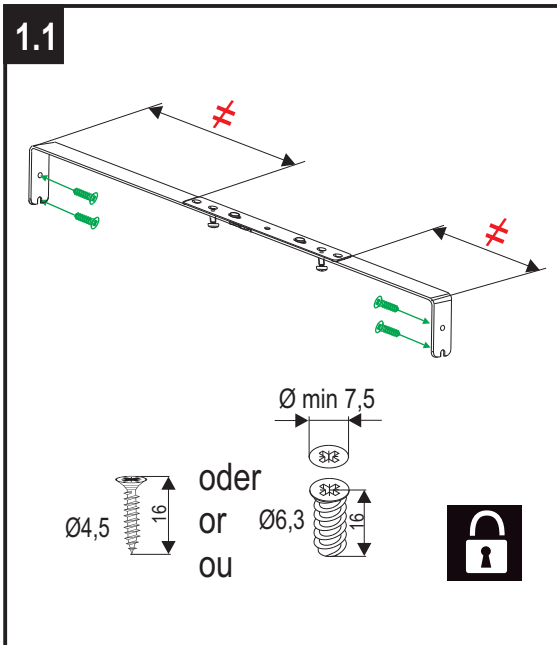


	A	B	C	D
16er	229	287	159	191
19er	226	284	156	188

LH	OF	RH	H
1000-1099	285-384	630	645
1100-1199	285-384	730	745
1200-1299	285-384	830	845
1300-1399	285-384	930	945
1400-1499	285-384	1030	1045
1500-1599	285-384	1130	1145
1600-1699	285-384	1230	1245
1700-1799	285-384	1330	1345
1800-1899	285-385	1430	1445
1900-1999	285-386	1530	1545
2000-2099	285-387	1630	1645
2100-2199	285-388	1730	1745
2200-2299	285-389	1830	1845



# CONVOY Premio

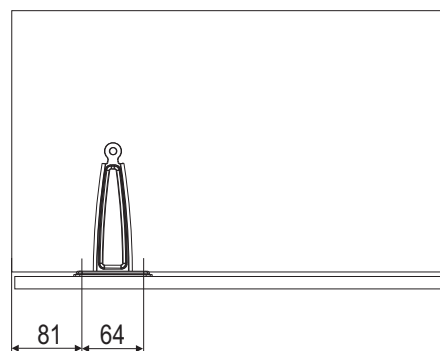
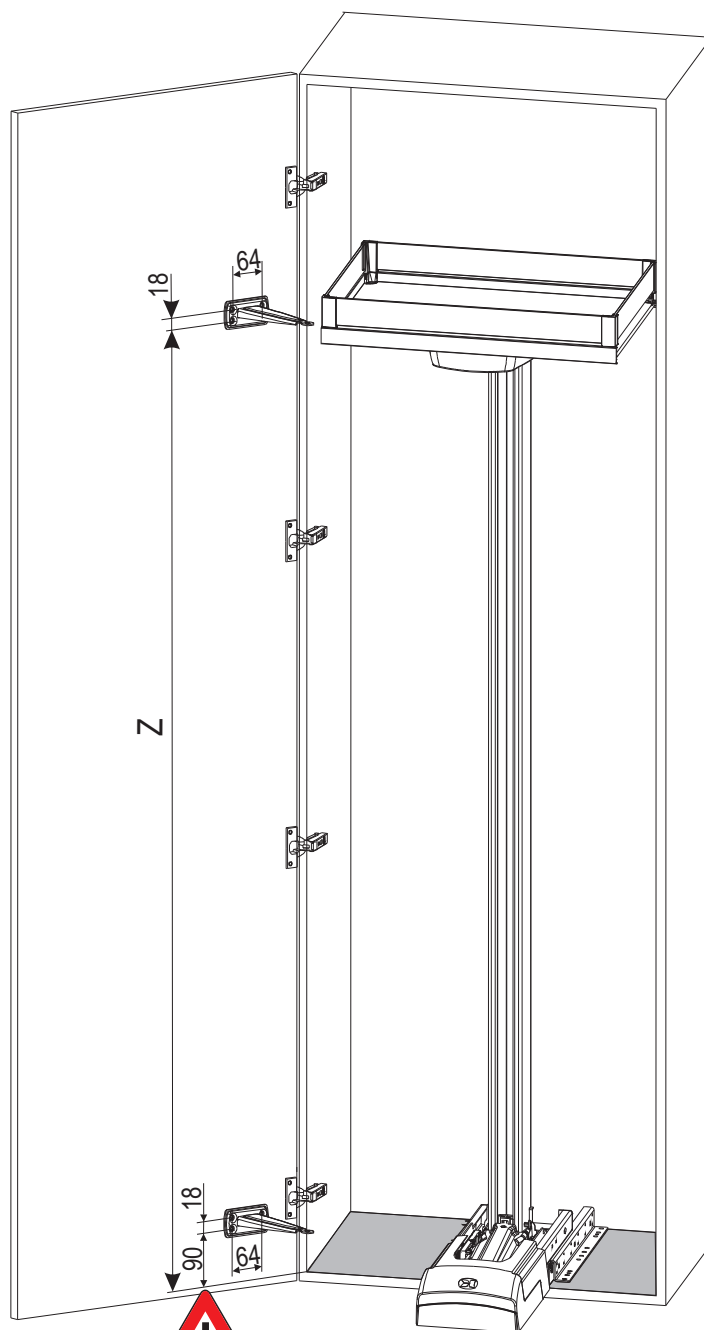
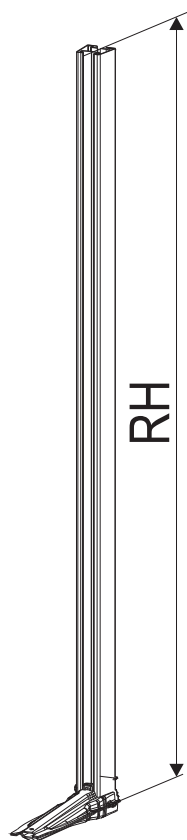


# CONVOY Premio



4

RH	Z
630	679
730	779
830	879
930	979
1030	1079
1130	1179
1230	1279
1330	1379
1430	1479
1530	1579
1630	1679
1730	1779
1830	1879

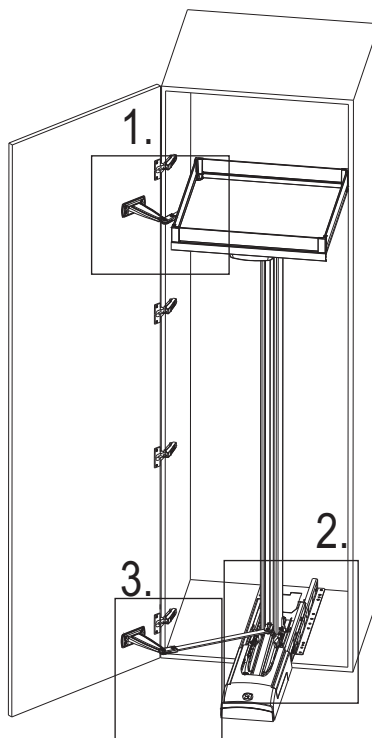
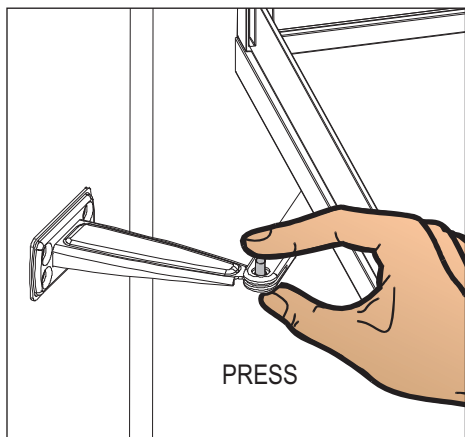


# CONVOY Premio

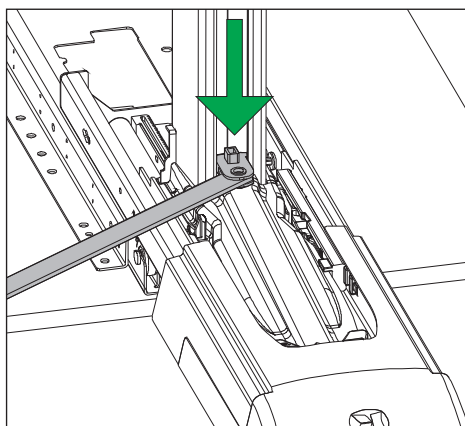
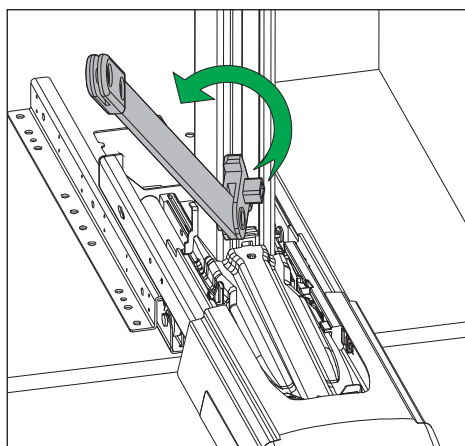


5

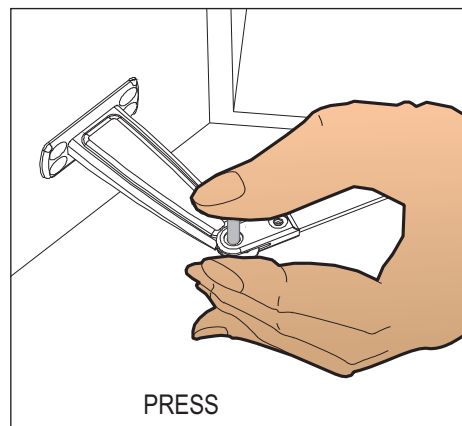
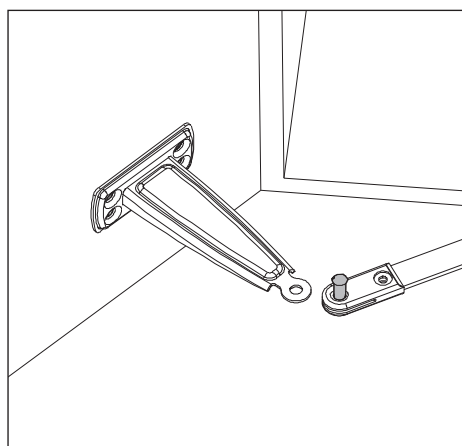
1.



2.



3.

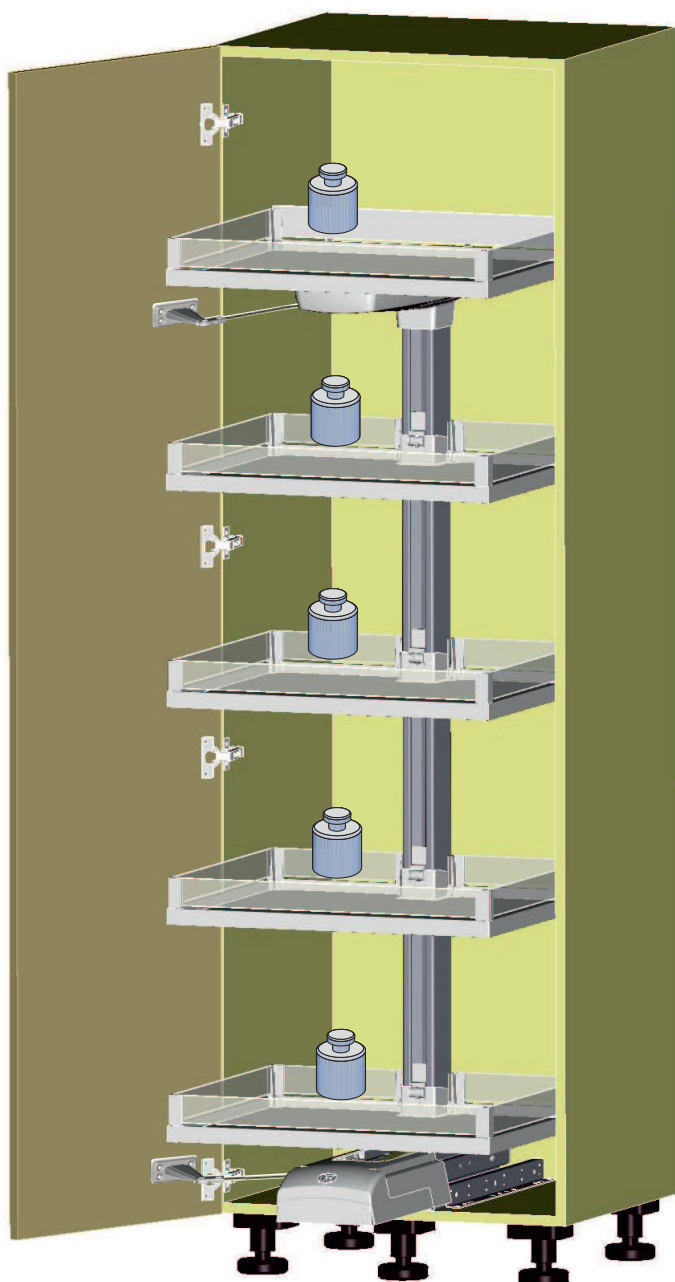




# CONVOY Premio



<http://support.kesseboehmer.de/convoy-premio>



## Justieranleitung

Hochschrankauszug  
CONVOY Premio

## Adjusting Instructions

Larder pull-out CONVOY Premio

## Notice d'ajustment

Coulisse CONVOY Premio

### Anwendungsbereich

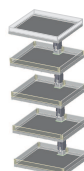
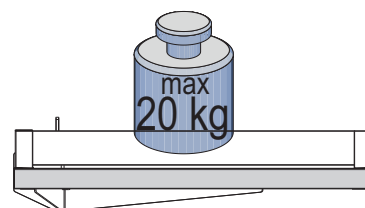
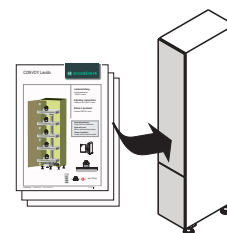
Küche, Wohn- und Schlafraum

### Application area

kitchen, living room and sleep furniture

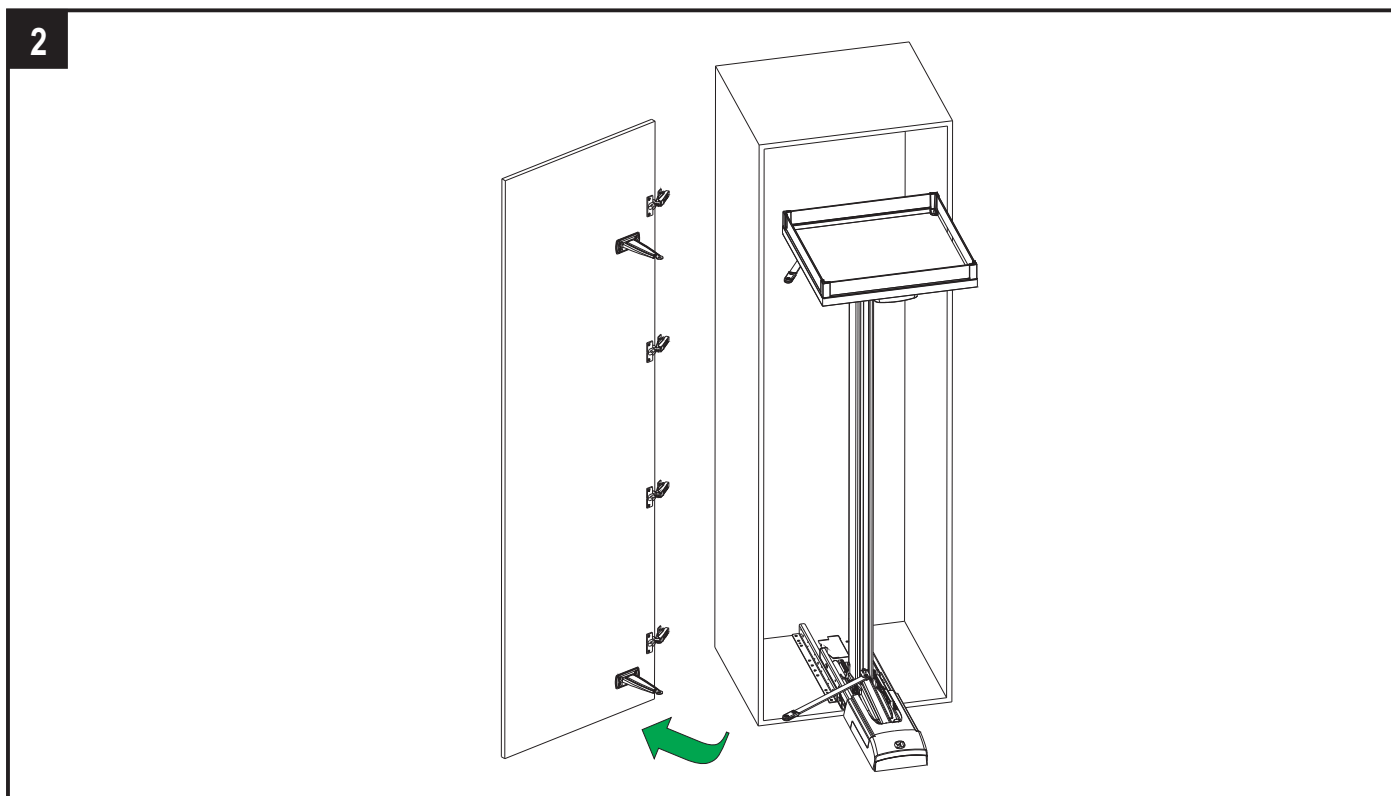
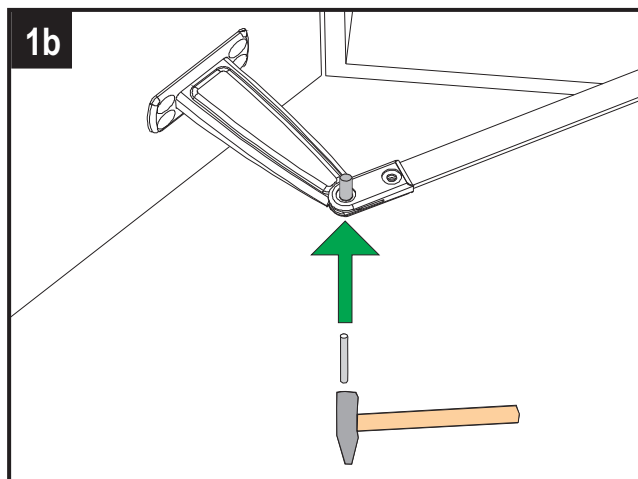
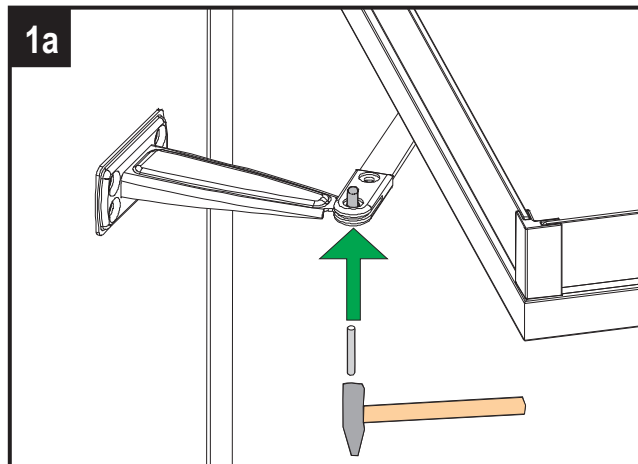
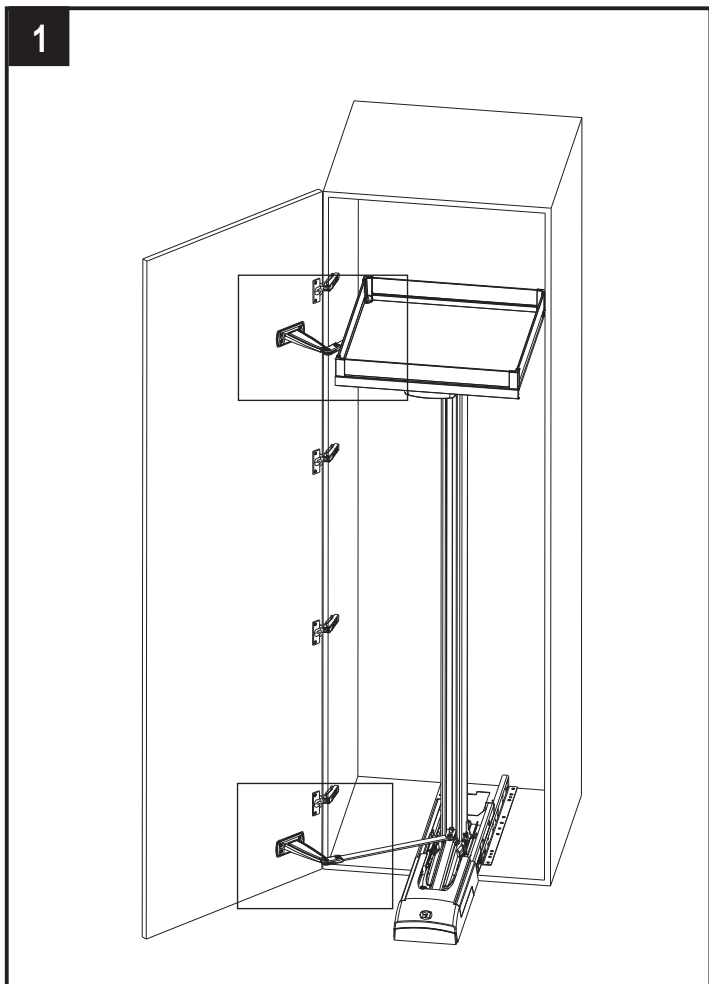
### Champ d'appliation

Cuisine, pièce d'habitaion et chambre meuble

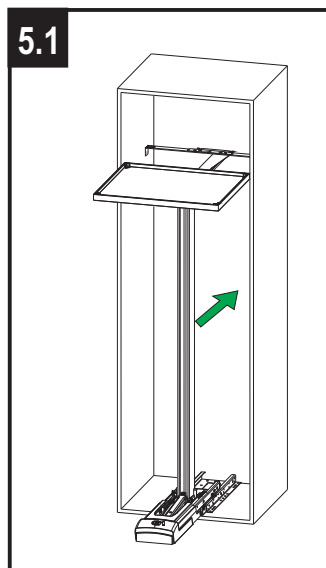
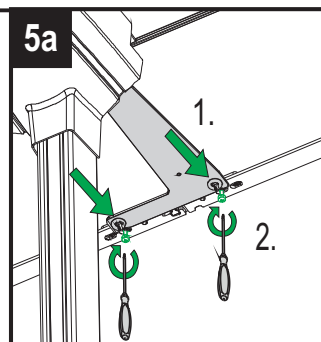
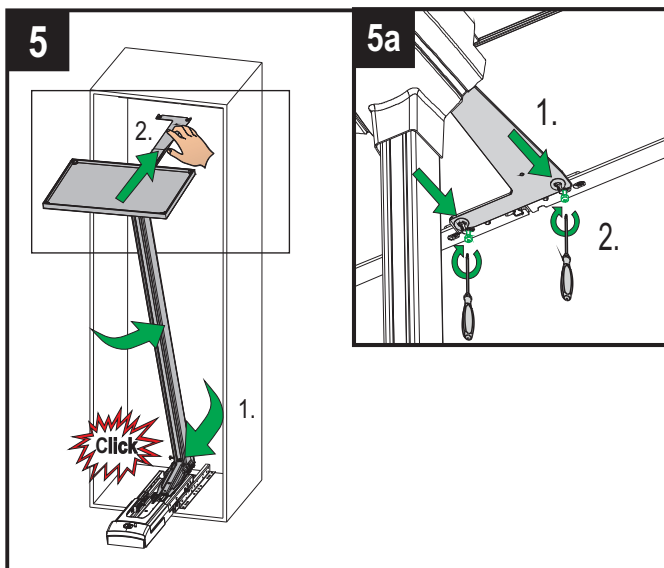
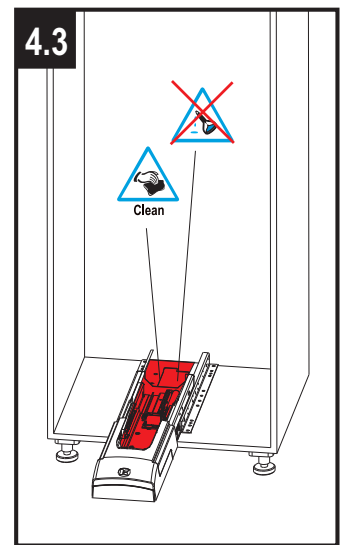
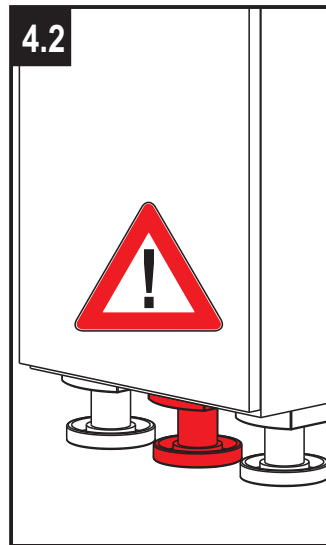
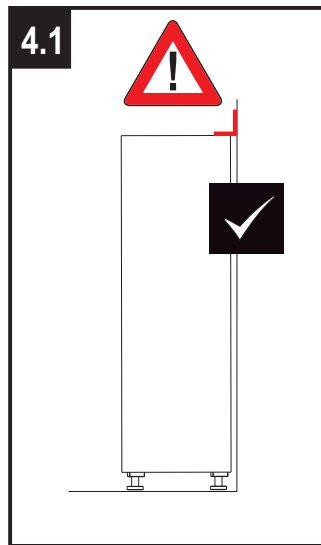
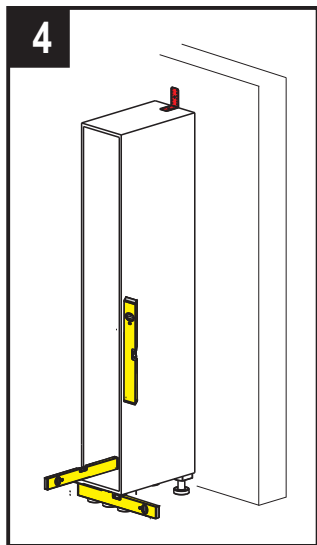
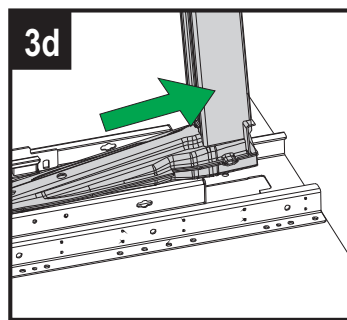
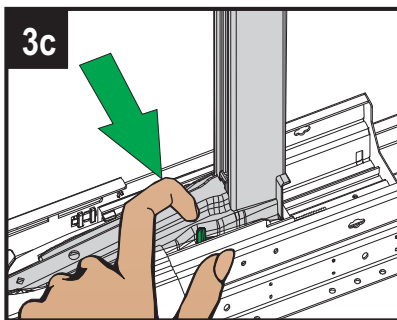
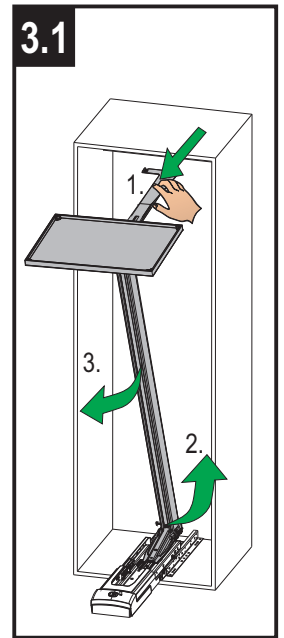
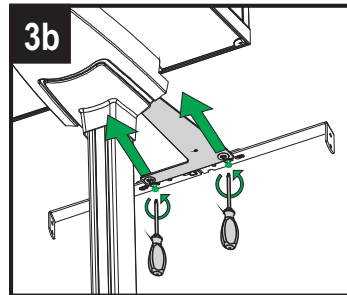
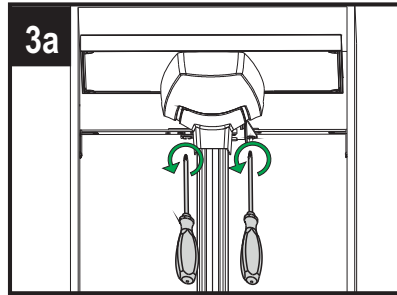
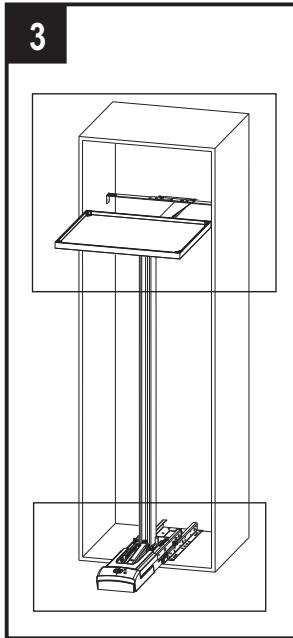


$$+ \begin{matrix} \text{●} & \text{●} & \text{●} \\ \text{●} & \text{●} & \text{●} \end{matrix} = \Sigma = \text{max } 130 \text{ kg}$$

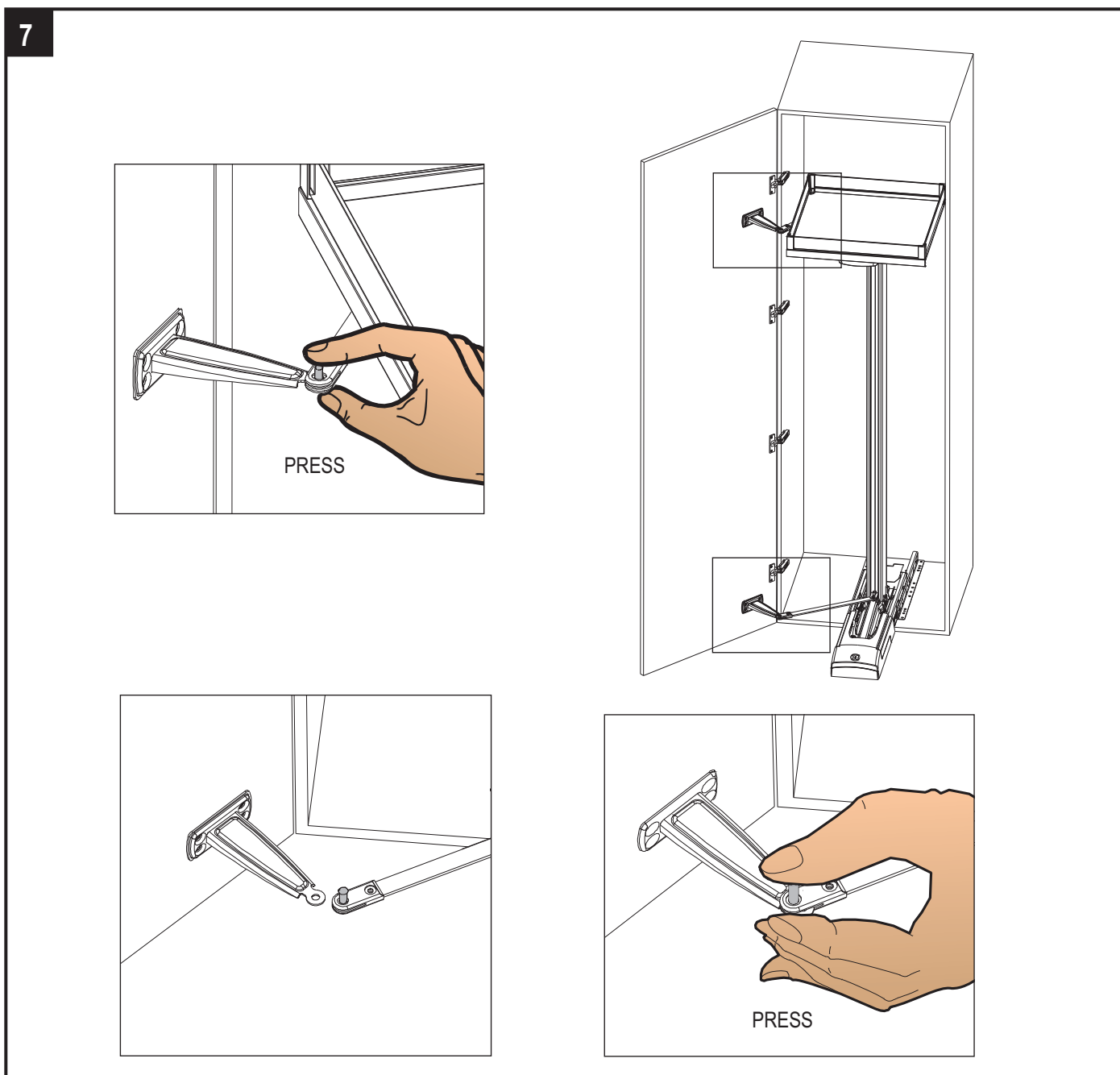
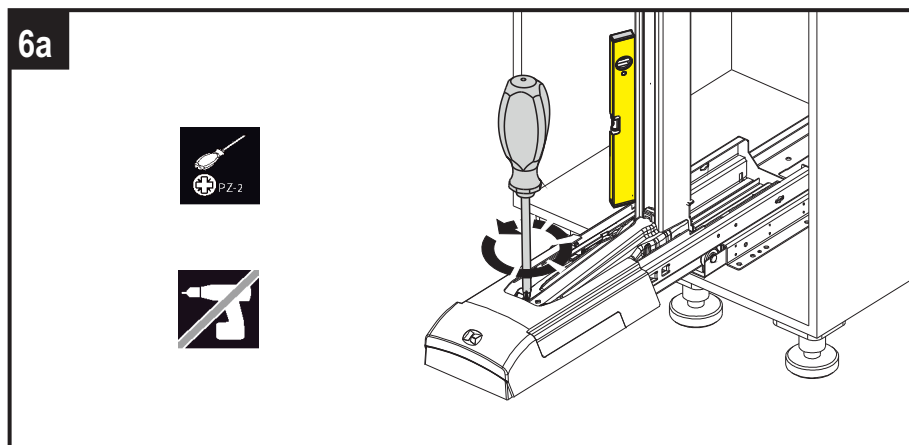
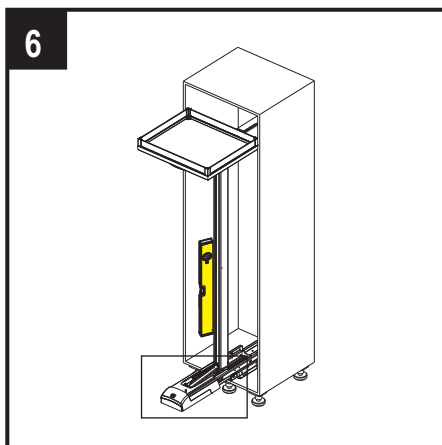
# CONVOY Premio



# CONVOY Premio



# CONVOY Premio



# CONVOY Premio

