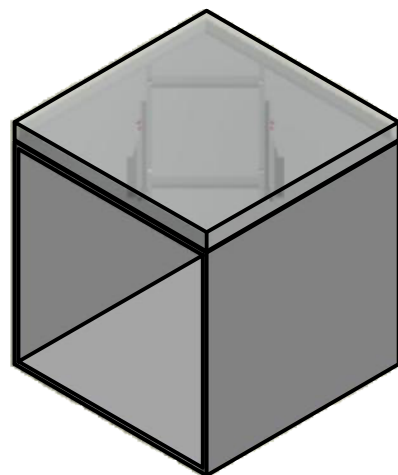


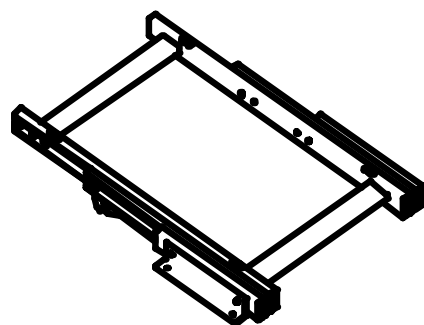
CORNER 900

ISTRUCCIONES DE ARMADO



CONTENIDO

TELAIO
FRAME

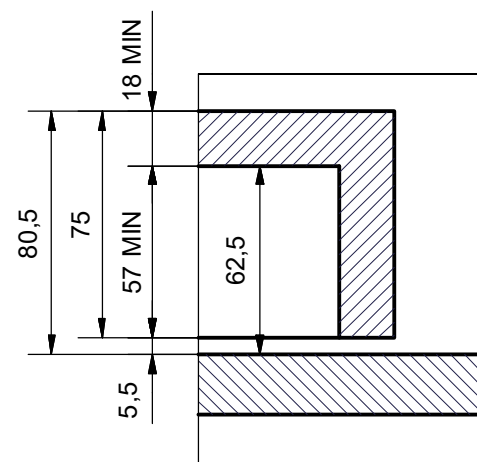
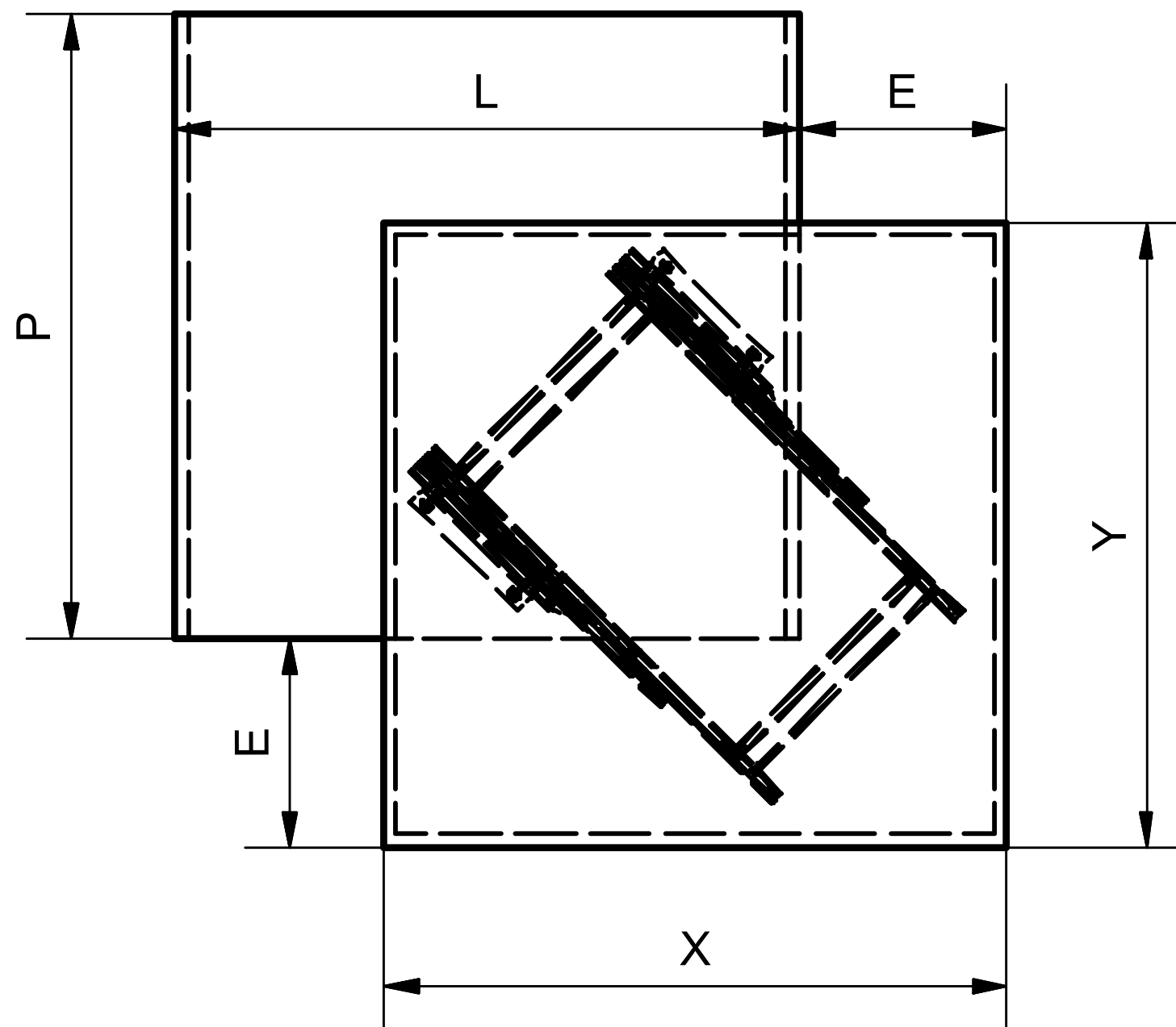


78.1233.25

SACCHETTO ACCESSORI - ACCESSORIES

- A. Chiave esa. n.5 - n.5 Allen key
- B. Chiave esa. n.4 - n.4 Allen key
- C. Bussola M6 - M6 bush (x 4)
- D. Rondella - Washer (x 4)
- E. Vite TCCE M6x40 - M6x40 SHCS screw (x 4)
- F. Vite TCCE M6x75 - M6x75 SHCS screw (x 4)
- G. Vite TCB M6x60 - M6x60 BHCS screw (x 4)
- H. Ruote + Supporti + Spessori - Wheels + Supports + Spacers (x 3)

DIMENSIONI GENERALI

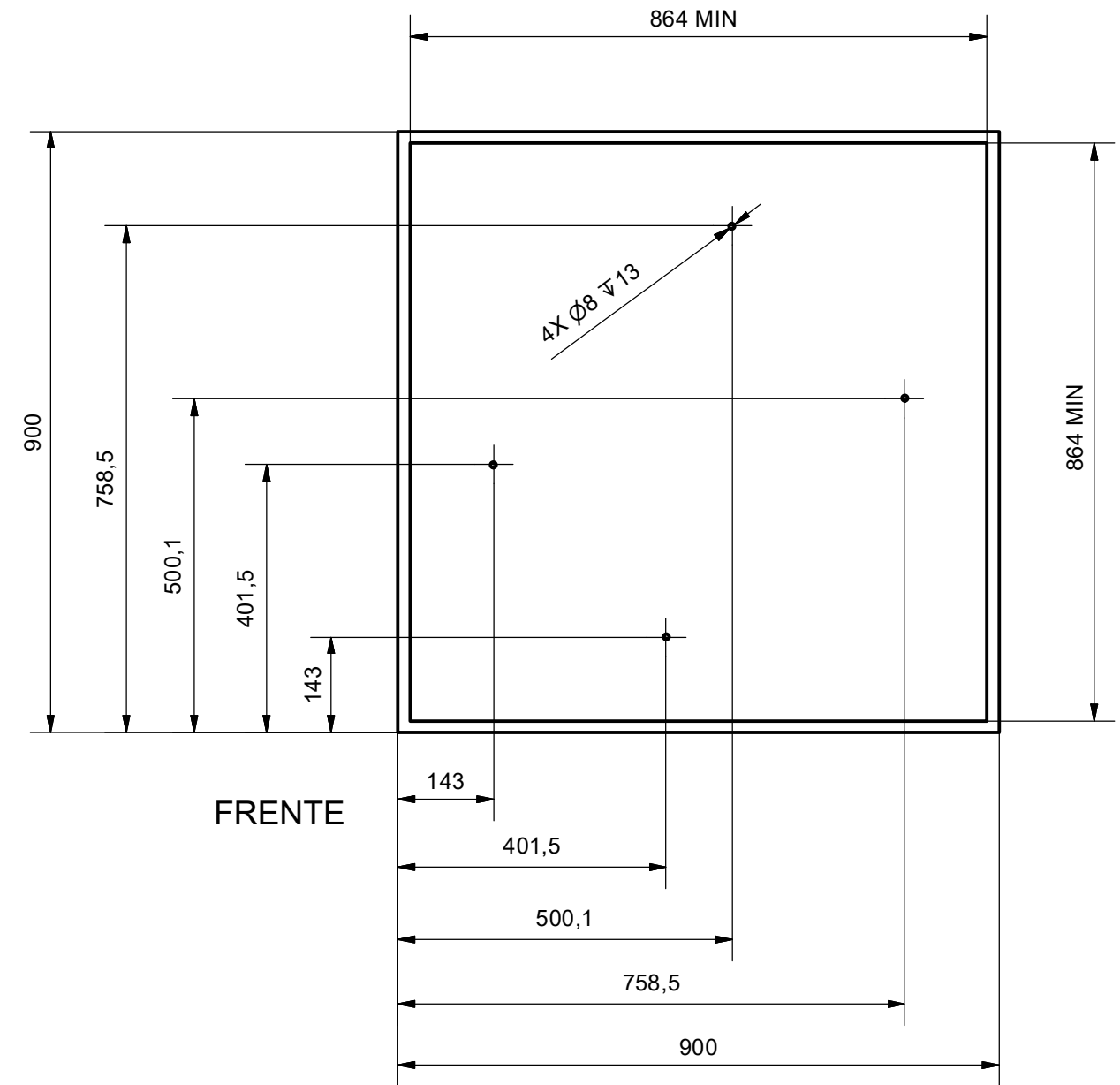
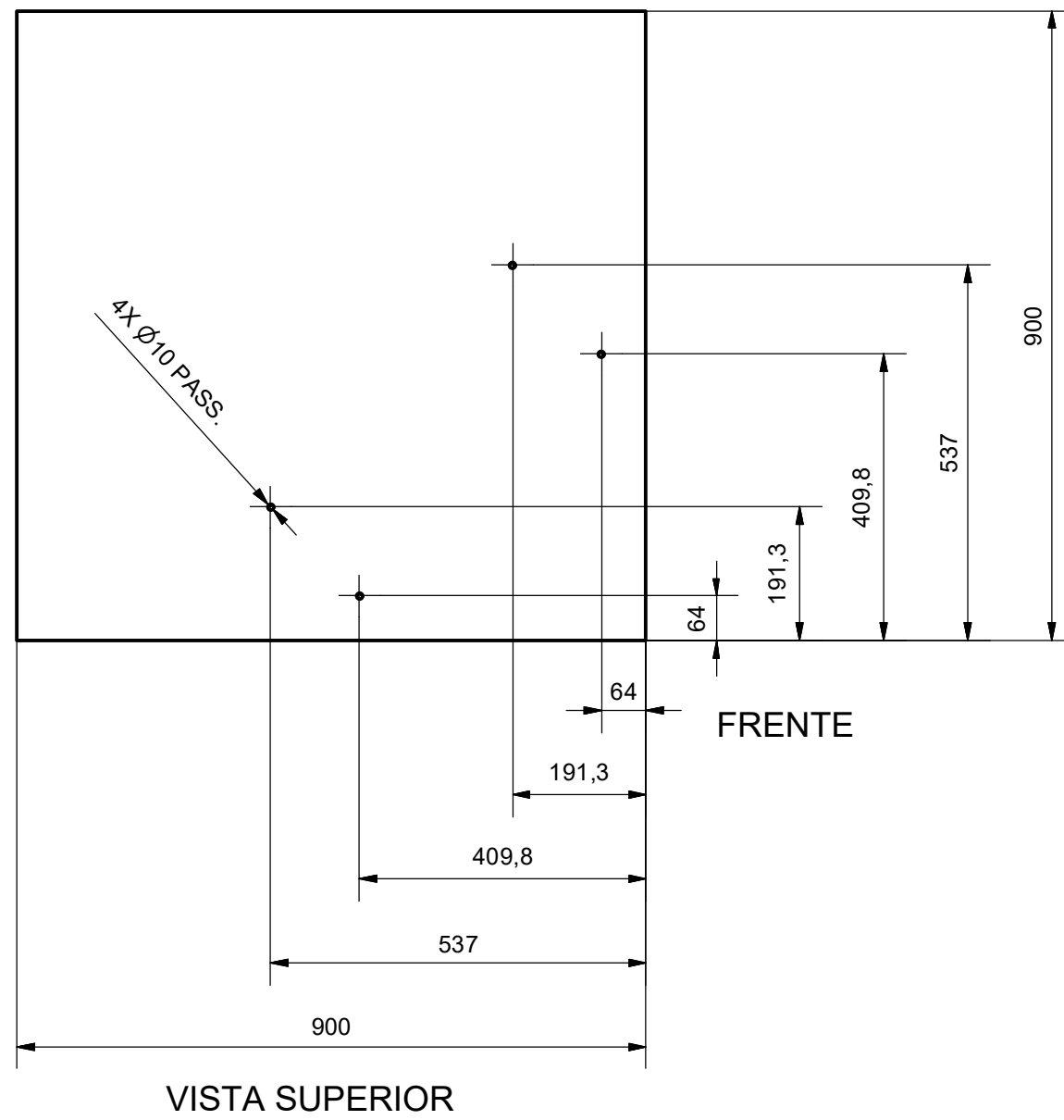


| CODICE - CODE | P (mm) | L (mm) | X (mm) | Y (mm) | E (mm) |
|---------------|--------|--------|--------|--------|--------|
| 78.1233.25 | 900 | 900 | 900 | 900 | 300 |

POSICION DE AGUJEROS / DIMENSIONES

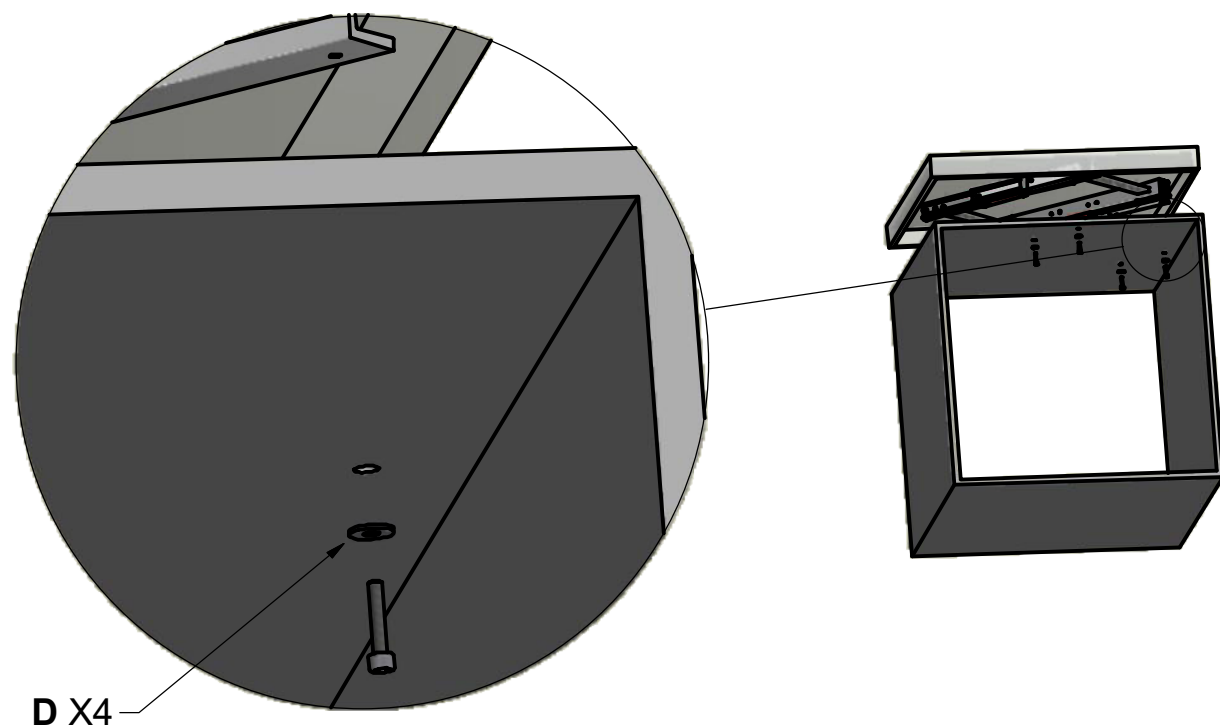
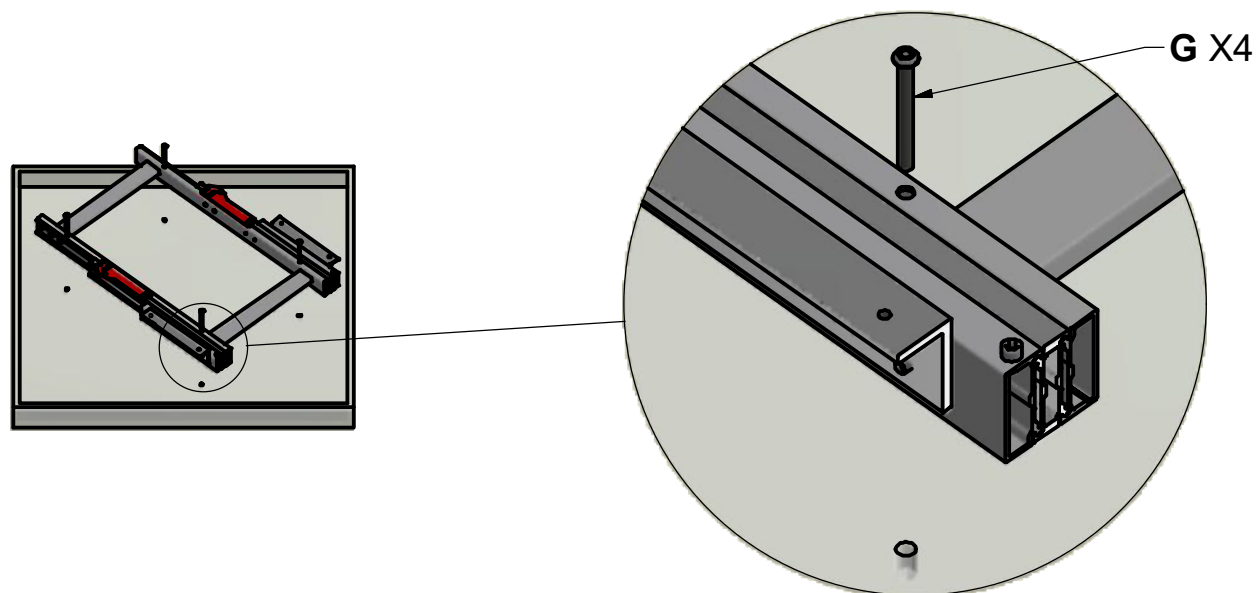
C. Bussola M6 - M6 bush (x 4)

VISTA INFERIOR



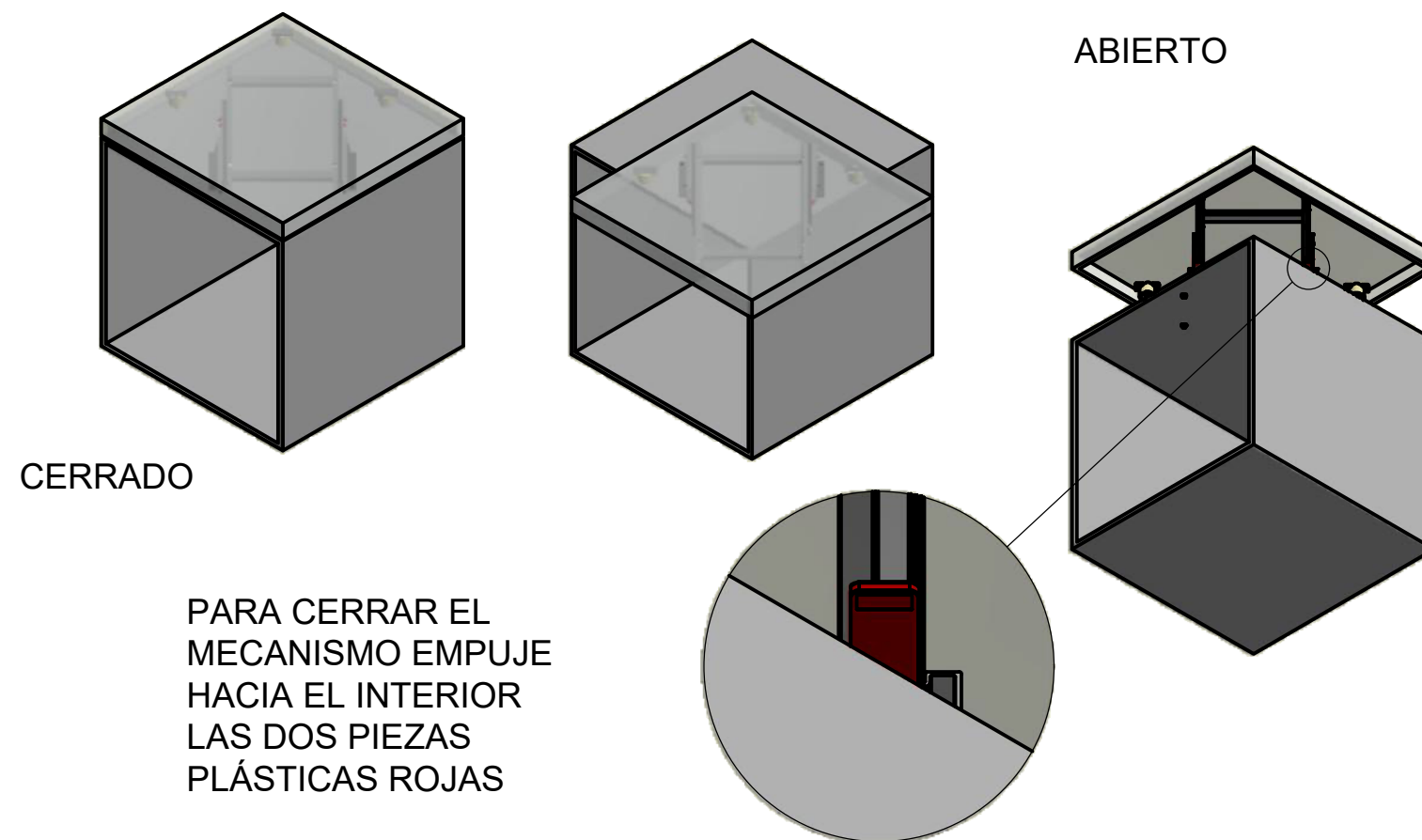
INSTALACIÓN DEL MECANISMO

SECUENCIA DE FUNCIONAMIENTO



ACCESORIOS

- A. Chiave esa. n.5 - n.5 Allen key
- B. Chiave esa. n.4 - n.4 Allen key
- C. Bussola M6 - M6 bush (x 4)
- D. Rondella - Washer (x 4)
- E. Vite TCCE M6x40 - M6x40 SHCS screw (x 4)
- F. Vite TCCE M6x75 - M6x75 SHCS screw (x 4)
- G. Vite TCB M6x60 - M6x60 BHCS screw (x 4)
- H. Ruote + Supporti + Spessori - Wheels + Supports + Spacers (x 3)



TAMAÑO RUEDA DE SOPORTE

