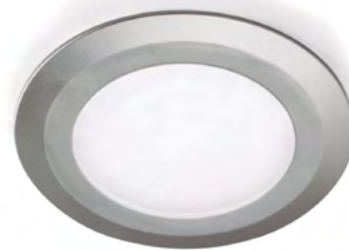


LAMPARAS PARA EMBUTIR



DATE

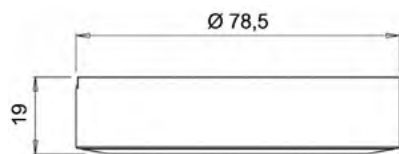
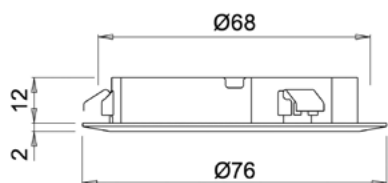
Para embutir



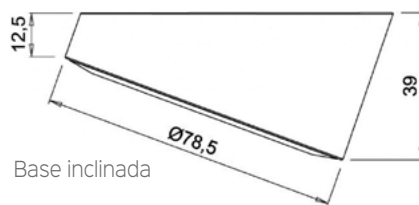
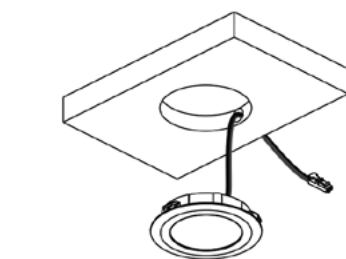
Base plana



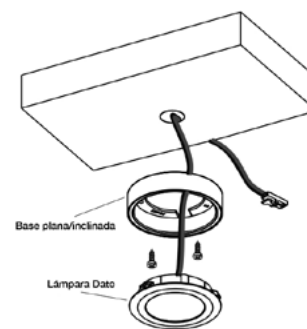
Base inclinada



Base plana



Base inclinada



CARACTERISTICAS.

- Se instala en paneles de madera con barreno pasado o rebaje.
- Sistema de fijación rápida y sin herramientas, con dos muelles de acero laterales.
- Proyección de luz homogénea, difusa y sin puntos.
- Se puede instalar con bases (plana o inclinada)
- Se usan transformador y switch opcional
- Se instala a presión en una perforación de $\varnothing 68$ mm. x 12 mm. de profundidad
- Cable de 2000 mm. de longitud.
- Eficiencia luminosa: 130 lm/W

CLAVE	Ø DE PERFORACION	TIPO DE LUZ	MATERIAL	ACABADO	CONSUMO WATTS/VOLTS
290.345	68 mm.	Natural 4300 °K	Plástico	Aluminio	3.4 W / 12 V
290.346	Base plana				
290.347	Base inclinada				

