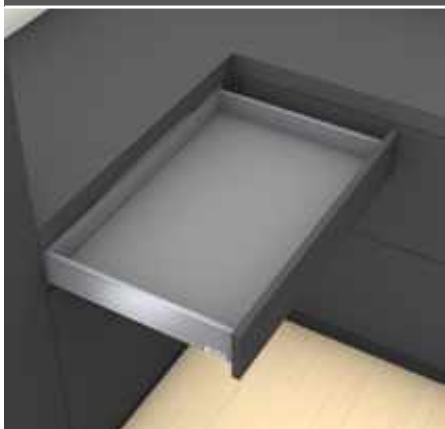




- ▶ LEGRABOX
- ▶▶ Cuerpo de mueble estándar

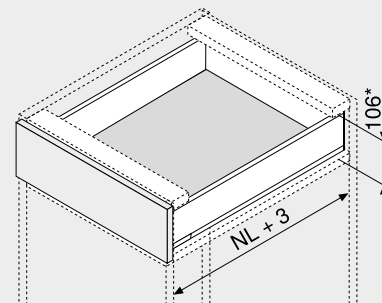
Cajón – M

Webcode
DQBN9A



- Adecuado para LEGRABOX pure y LEGRABOX free
- Perfiles de acero y acero inoxidable
- Interior y exterior rectos
- Perfil delgado de 12.8 mm
- Deslizamiento ultraligero sincronizado
- Con **BLUMOTION S** integrado y conmutable para cierre suave y silencioso, combinable con **SERVO-DRIVE** o **TIP-ON BLUMOTION**
- Montaje del frontal sin herramientas
- Ajuste en 3 dimensiones del frente en el perfil

Espacio ocupado



NL Largo nominal
* Incl. 2 mm Ajuste de la inclinación

Información de pedido

1	Guías de cuerpo de mueble izquierda/derecha	
	BLUMOTION S	
Largo nominal	Capacidad de carga dinámica (kg)	
NL (mm)	40	70
270	750.2701S	
300	750.3001S	
350	750.3501S	
400	750.4001S	
450	750.4501S	753.4501S
500	750.5001S	753.5001S
550	750.5501S	753.5501S
600	750.6001S	753.6001S
650		753.6501S

2	Juego de perfil	
	Altura del perfil (mm) 90.5	
Largo nominal	Color	
NL (mm)	TS-M OG-M PS-M SW-M	INGL
270	770M2702S	770M2702I
300	770M3002S	770M3002I
350	770M3502S	770M3502I
400	770M4002S	770M4002I
450	770M4502S	770M4502I
500	770M5002S	770M5002I
550	770M5502S	770M5502I
600	770M6002S	770M6002I
650	770M6502S	770M6502I

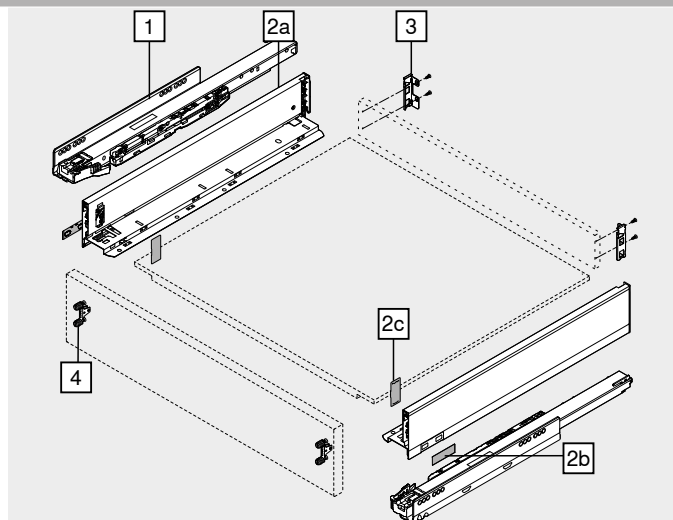
Consta de:

- 2a 1 x Perfiles izquierdo/derecho
- 2b 2 x Elemento de identificación de la marca, estampado con el logotipo de Blum, a partir de 1000 piezas con impresión individual
- 2c 2 x Tapas

3	Adaptador trasera izquierdo/derecho	
	Color	Material
	TS-M OG-M PS-M SW-M NI	Acero
		Ref. ZB7M000S

4	Fijación frontal	
	Modo de fijación	Ref.
	Tornillos	2 x ZF7M7002
	EXPANDO	2 x ZF7M70E2
	EXPANDO T	2 x ZF7M70T2

EXPANDO T adecuado para frentes delgados – véanse las indicaciones en la página



Accesorios

-	Tornillo aglomerado		
	Ø (mm)	Longitud (mm)	Ref.
	3.5	15	609.1500
	3.5	17	609.1700

Para fijación frontal

-	Tornillo de fijación		
	Ø (mm)	Longitud (mm)	Ref.
	4	15	61D.1500

Para unir el adaptador con la trasera de madera y el perfil con el fondo de cajón

Para lograr un montaje óptimo, le recomendamos que use tornillos de cabeza plana

Color		Color	
TS-M	Negro terra mate	SW-M	Blanco seda mate
OG-M	Gris orión mate	INGL	Acero inoxidable (inox) antihuellas
PS-M	Plata polar mate	NI	Niquelado

Cajón – M

Webcode
DQBN9A

Planificación

Espacio ocupado en el cuerpo	Cotas de montaje – frente – versión para atornillar	Cotas de taladrado – frente – montaje EXPANDO	Cotas de montaje – trasera
<p>* +1 mm si las guías de cuerpo se instalan antes de montar el cuerpo</p> <p>** Incl. 2 mm Ajuste de la inclinación</p>	<p>FA Recubrimiento del frente</p> <p>* +1 mm si las guías de cuerpo se instalan antes de montar el cuerpo</p>	<p>* +1 mm si las guías de cuerpo se instalan antes de montar el cuerpo</p>	

Distancia entre orificios – guías de cuerpo

Guía de cuerpo de mueble 750 – 40 kg

Largo nominal NL (mm)

270	
300 350	
400 450 500	
550 600	

Corte – tableros aglo de 16 mm

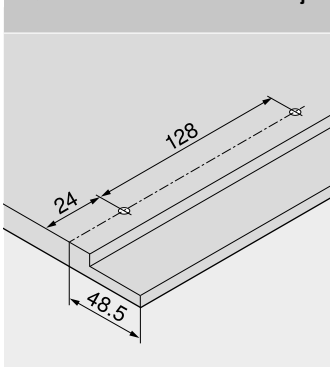
<p>B</p> <p>Trasera 63 mm</p> <p>LW – 38 mm</p>	
<p>A</p> <p>Fondo</p> <p>Trasera en madera NL – 10 mm</p> <p>Trasera en acero NL – 21 mm</p> <p>LW – 35 mm</p> <p>Cotas de ranura 38</p>	
<p>KB Ancho de cuerpo de mueble</p> <p>LW Ancho interior cuerpo de mueble</p> <p>NL Largo nominal</p>	

Guía de cuerpo de mueble 753 – 70 kg

Largo nominal NL (mm)

450	
500 550 600	
650	

Cotas de taladrado – fondo del cajón



Prof. interior cuerpo del mueble LT mín. = largo nominal NL + 3 mm

Indicaciones en la página

Visión general – LEGRABOX	205	Visión general – TIP-ON BLUMOTION para LEGRABOX	249	Visión general – ayudas de montaje	561
Sistema de fijación para frentes delgados – EXPANDO T	554	Visión general – TIP-ON para LEGRABOX	255	Para más información técnica	662
Recomendación de montaje y exención de responsabilidad – EXPANDO T	555	Visión general – AMBIA-LINE para LEGRABOX	503	Montaje, desmontaje y ajuste	
Visión general – SERVO-DRIVE para LEGRABOX TANDEMBOX	321	Visión general – CABLOXX	552		
		Accesorios – trasera en acero	243	Short-URL	
		Accesorios	243	www.blum.com/a310	
		Fijación guías de cuerpo de mueble	247		

