

# COMFORT II



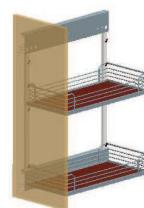
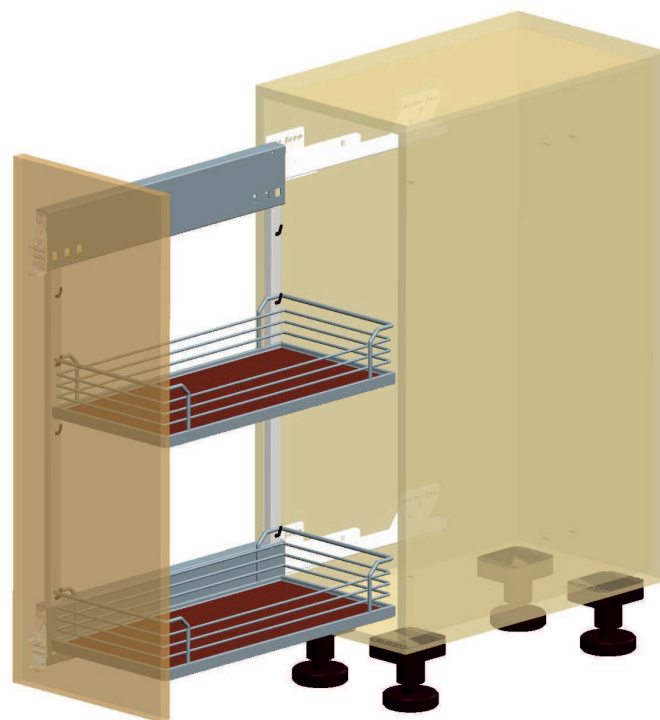
KESSEBÖHMER

## Montageanleitung

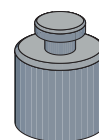
Unterschrankauszug COMFORT II  
(mit Höhenverstellung)  
GRASS - Nova Pro

## Mounting Instructions

Base pull-out COMFORT II  
(with height adjustment)  
GRASS - Nova Pro



+



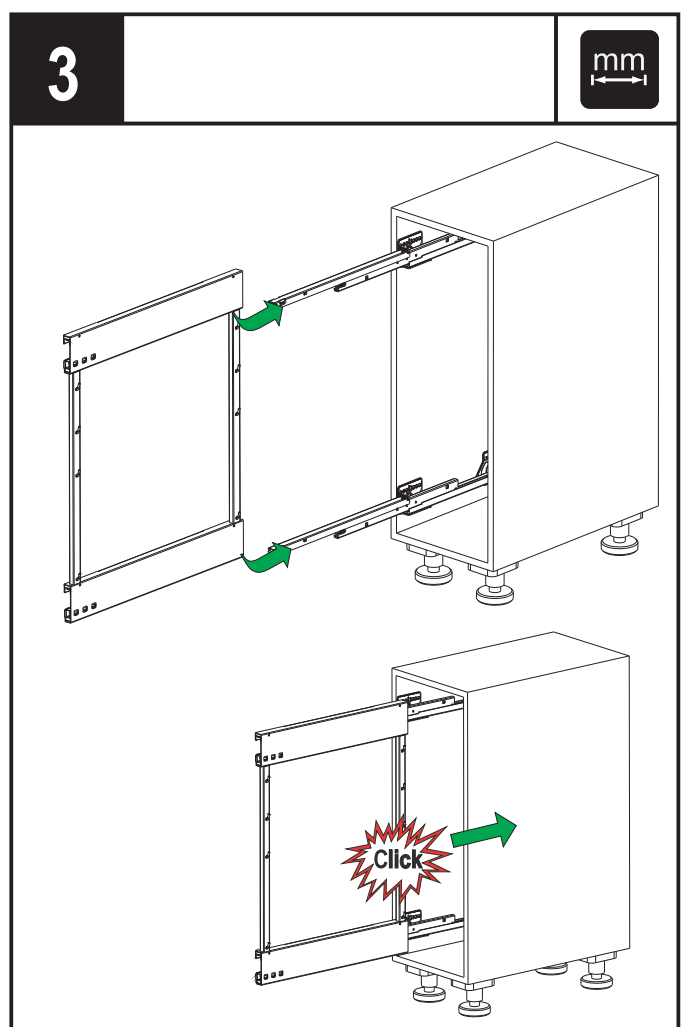
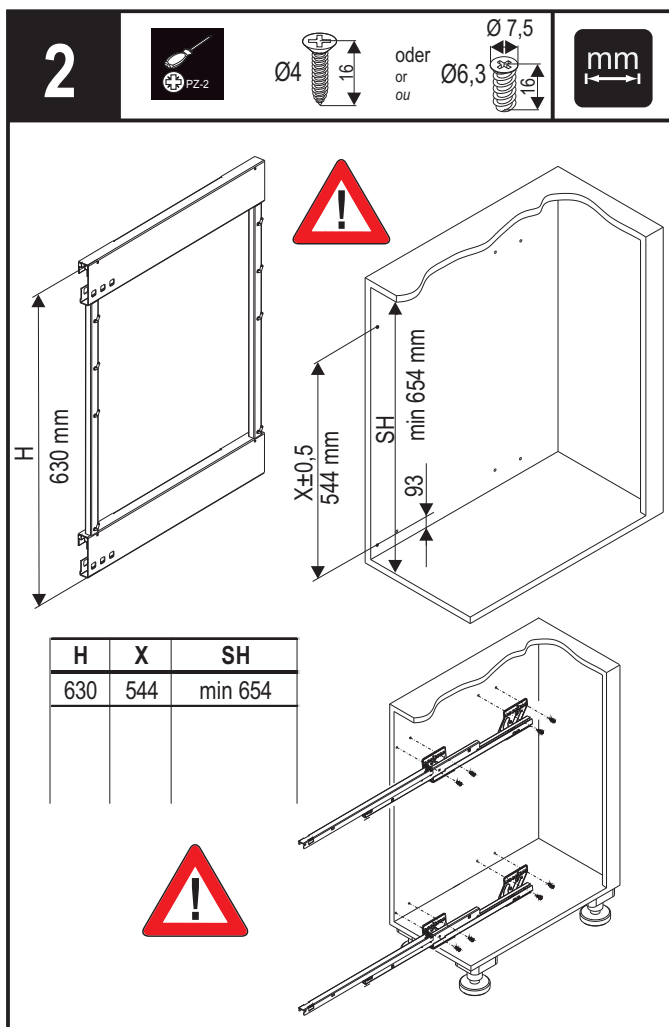
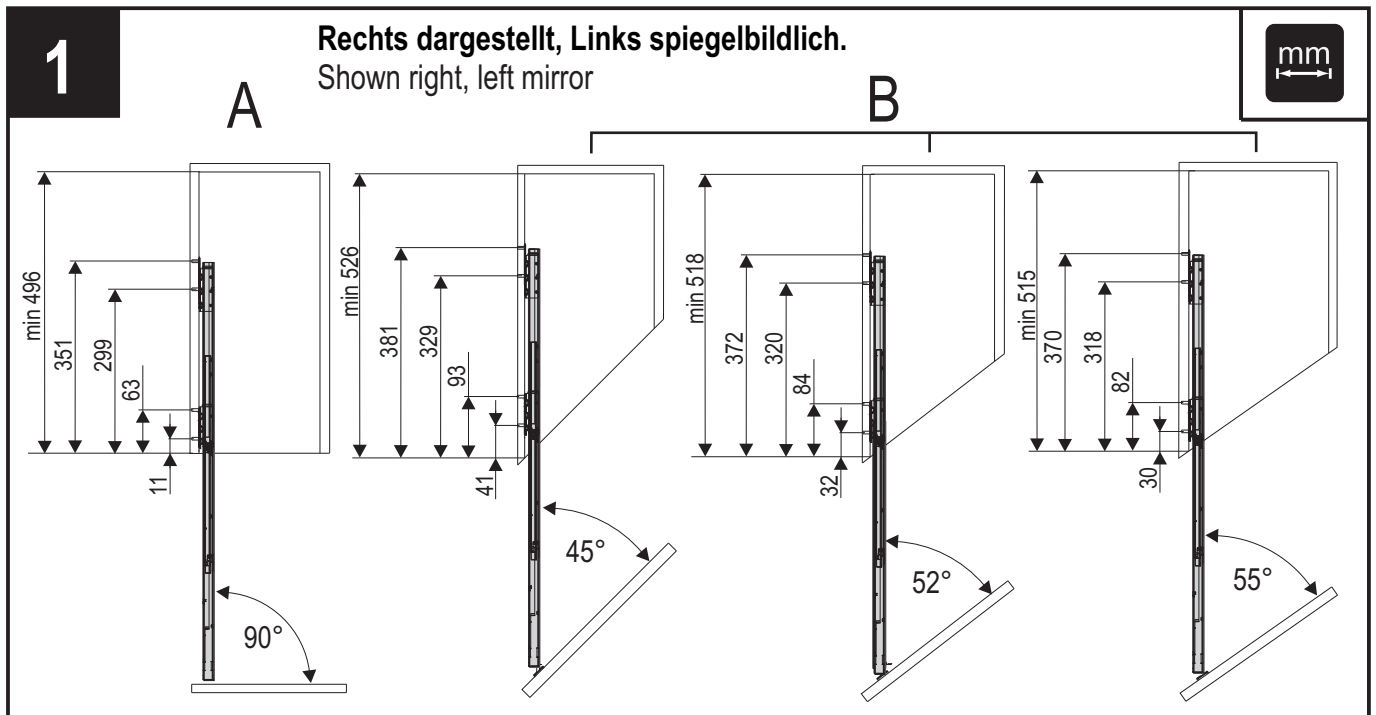
=

max  
28 kg

Eigengewicht + Beladung  
Empty weight + Load



# COMFORT II






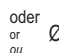

# COMFORT II




KESSEBÖHMER

**4a**

$\varnothing 4$   oder   $\varnothing 6,3$  

$\varnothing 7,5$  

**mm**

**5a**

**6a**

# COMFORT II



KESSEBÖHMER

**4b**

	A
55°	10
52°	11
45°	14

**5b**

**6b**

# COMFORT II



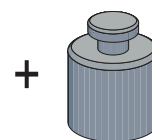
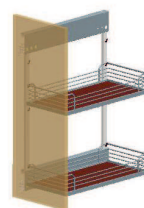
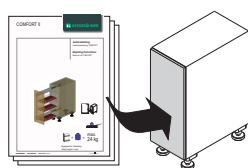
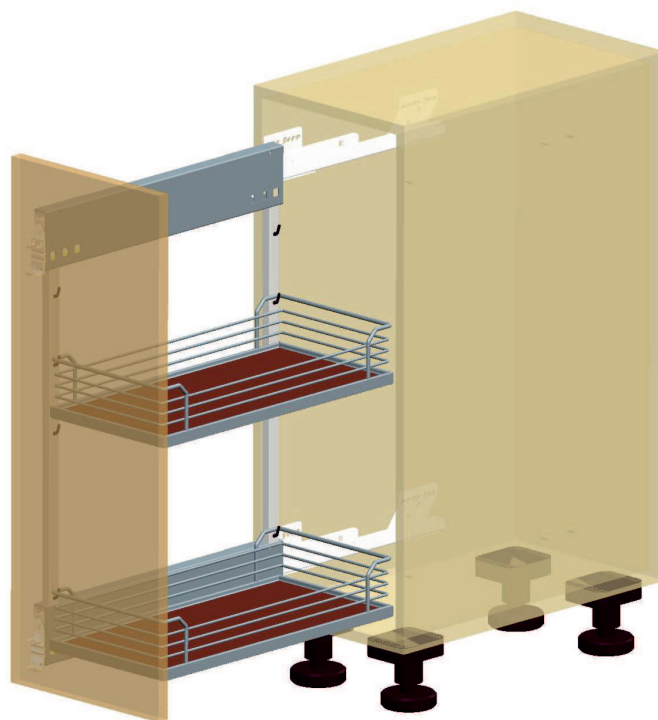
KESSEBÖHMER

## Justieranleitung

Unterschrankauszug "COMFORT II"  
GRASS Nova Pro

## Adjusting Instructions

Base pull-out "COMFORT II"  
GRASS Nova Pro



=

max  
28 kg

Eigengewicht + Beladung  
Empty weight + Load

# COMFORT II



KESSEBÖHMER

**1** Rechts dargestellt, Links spiegelbildlich.  
Shown right, left mirror

**i**

**2**

**3**

# COMFORT II



KESSEBÖHMER

