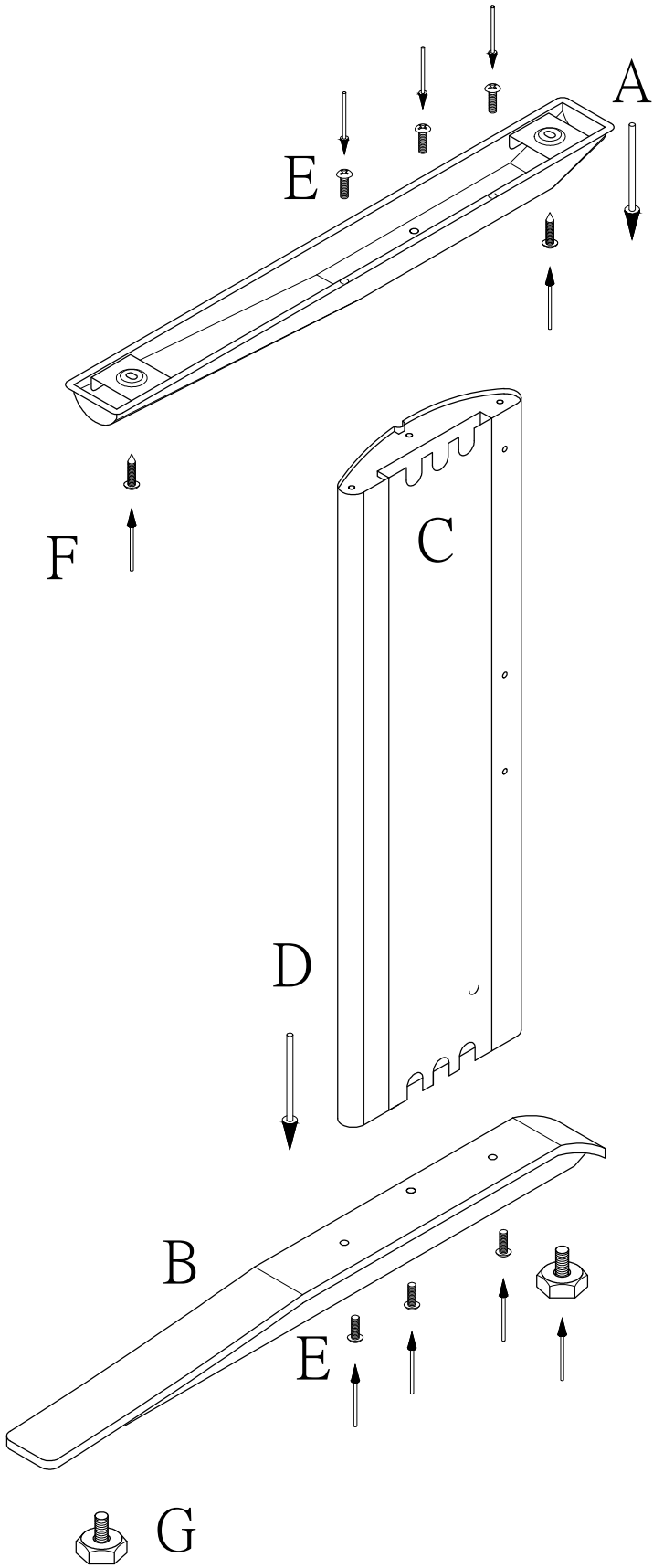
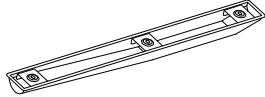


Medidas Generales de patas SUN

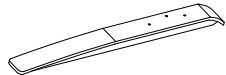
Armado de patas SUN



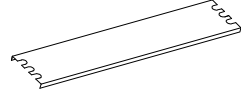
A TOP LEG 2 PCS



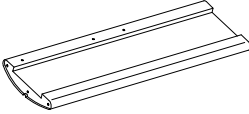
B BOTTOM LEG 2 PCS



C SIDE COVER 2 PCS



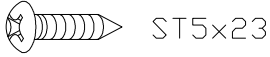
D MIDDLE LEG 2 PCS



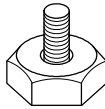
E TRUSS HEAD 12 PCS SCREW

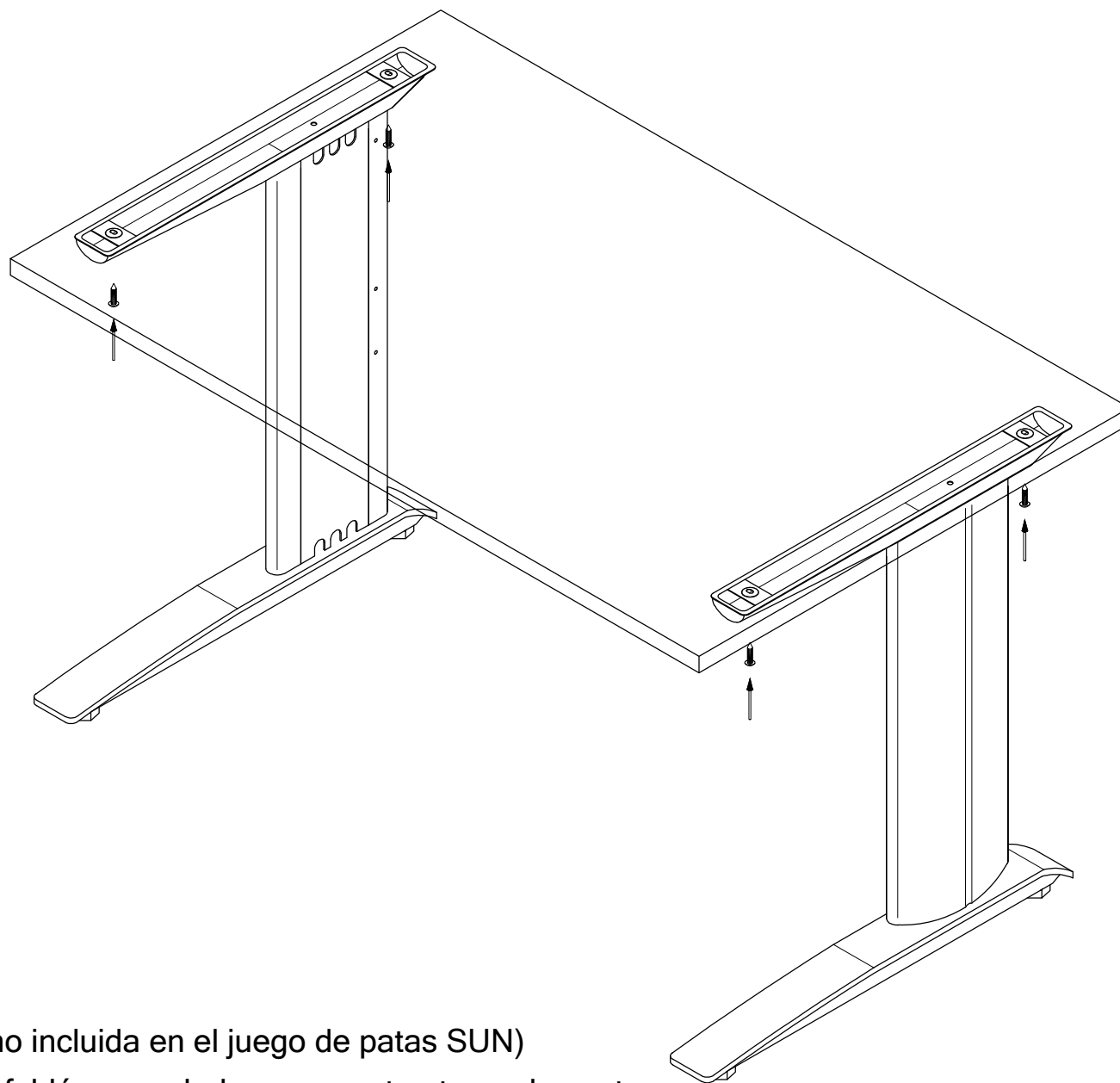


F WOOD SCREW 4PCS



G LEVELER 4 PCS





Colocación de cubierta (no incluida en el juego de patas SUN)

Se recomienda el uso de faldón para darle mayor estructura a las patas