

SWITCH

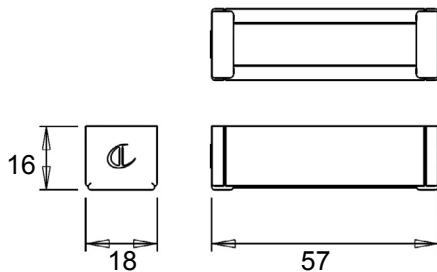


TLD

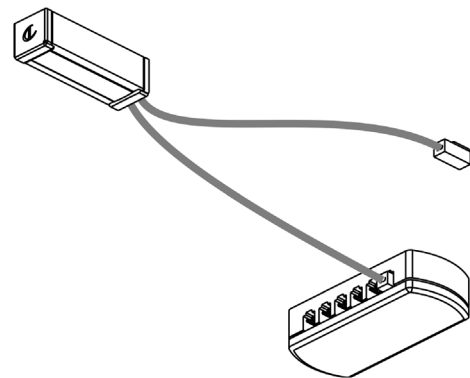
COMPATIBLE CON TODA LA LÍNEA DE LÁMPARAS DOMUSLINE

CLAVE

| | |
|--------------|----------------------------|
| Acabado | 290.158 Aluminio |
| Longitud(mm) | 57 |
| Ancho (mm) | 18 |
| Altura (mm) | 16 |
| Entrada | 12 ÷ 24Vdc |
| Salida | 12 ÷ 24Vdc |
| Carga | 30 ÷ 60W |



TLD es un interruptor multifunción electrónico para lámparas LED de 12V , que opera a un voltaje bajo de seguridad. Puede ser instalado en la superficie del panel) . Cuenta con un cable de 2,000 mm de largo y equipado con conectores MiniPlug polarizados.



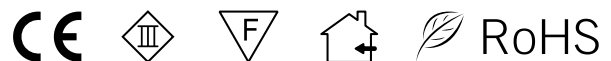
FUNCIONAMIENTO

El encendido / apagado de los dispositivos conectados al switch TLD se realiza con el simple toque rápido del LED en el switch.

Se puede ajustar la intensidad de la luz (función de atenuación) manteniendo el toque en la pantalla LED. Una breve destello del switch TLD indica que se ha llegado a la luminosidad máxima.

El nivel de luminosidad será memorizado hasta el próximo ajuste (memoria de nivel).

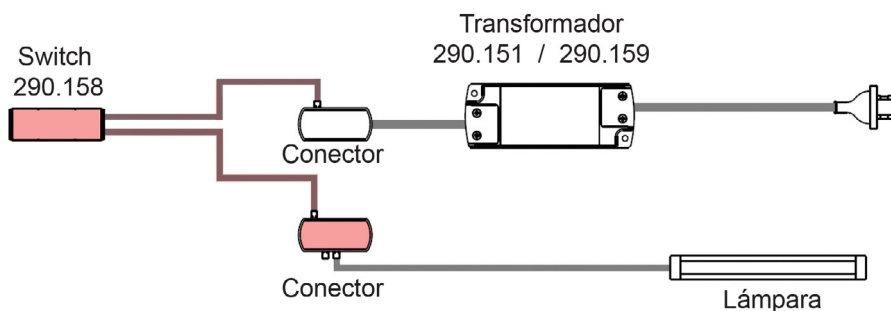
El TLD integra las funciones "luz nocturna", "luz alta" o "luz tenue".



Para ver éste y otros switches visite:

http://www.cymisa.com.mx/ilu_complementos.htm

EJEMPLO DE CONEXIÓN



Medidas en mm.

SWITCH

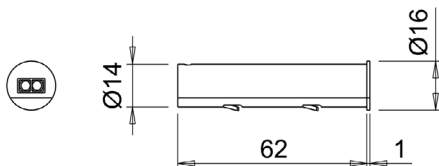


IR de DOBLE FUNCIÓN

COMPATIBLE CON TODA LA LÍNEA DE LÁMPARAS DOMUSLINE

CLAVE

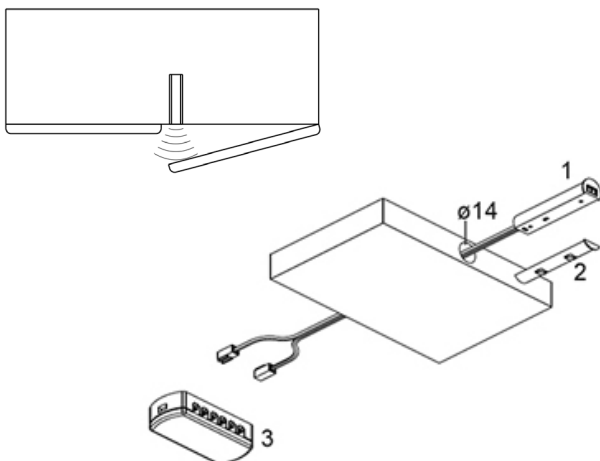
| | |
|--------------|-------------------|
| Acabado | 290.251 |
| Longitud(mm) | Blanco |
| Ancho (mm) | 62 |
| Altura (mm) | ø 14 |
| Entrada | ø 16 |
| Salida | 12 ÷ 24Vdc |
| Carga | 12 ÷ 24Vdc |
| | 15 ÷ 30W |



FUNCIONAMIENTO

1. Puede funcionar como switch de proximidad, que al cerrar la puerta apaga las lámparas.
2. Puede funcionar también como switch de tacto, que puede accionar con el dedo

Switch de proximidad



IR es un detector de proximidad electrónica con doble función (proximidad y de tacto) para lámparas LED de 12V, que opera a un voltaje bajo de seguridad. Se monta tanto en la superficie del panel o embutido en una perforación de 14 mm de diámetro.

Cuenta con un cable de 2,000 mm de largo y está equipado con conectores MiniPlug polarizados, es radial o axial al plano de soporte.

Cuenta también con distribuidor que permite la conexión de hasta 11 dispositivos (la carga máxima permitida es de 15 W o 30 W / 12V).

De acuerdo al transformador seleccionado.

Ver transformador ZIP en página 6 y 7 de este pdf.

Si desea empotrarlo en el panel, realice una perforación de ø14 mm y de profundidad mínima de 63 mm.

Desconecte los cables conectores del distribuidor, pase el cable por el orificio, aplique el accesorio plástico (2) al switch (1) e introduzca el conjunto en el orificio. Al concluir vuelva a conectar los cables conectores al distribuidor.

1. Switch IR
2. Accesorio plástico
3. Distribuidor

Medidas en mm.

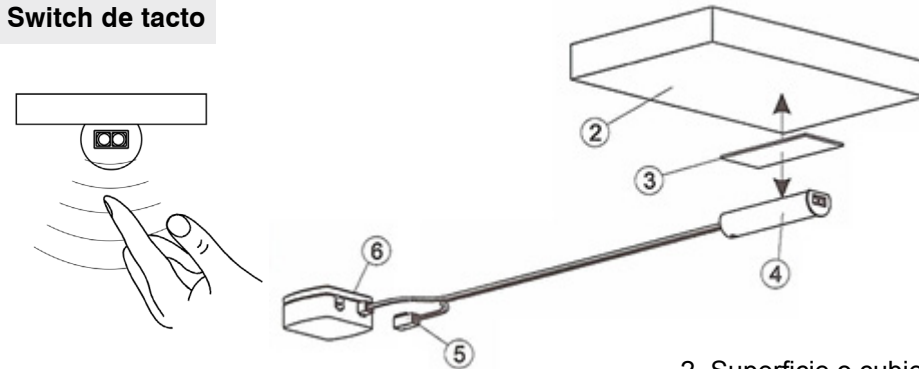
SWITCH



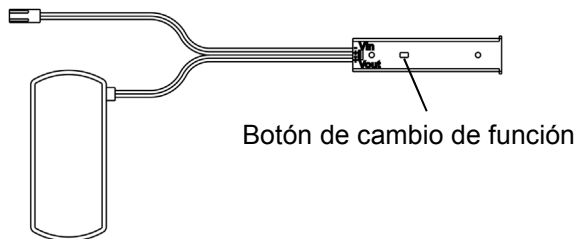
IR de DOBLE FUNCIÓN

COMPATIBLE CON TODA LA LÍNEA DE LÁMPARAS DOMUSLINE

Switch de tacto

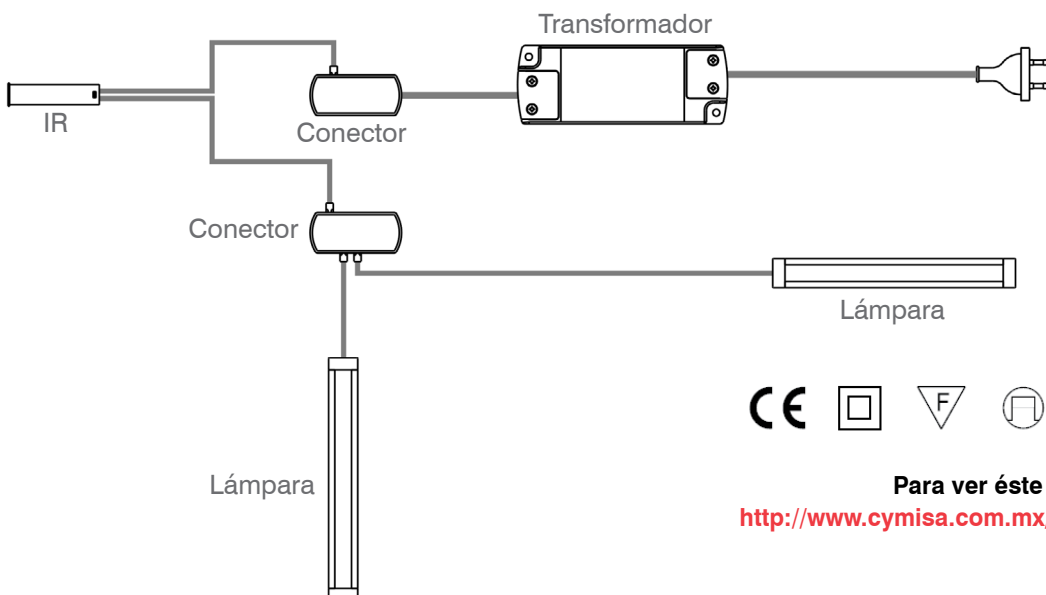


2. Superficie o cubierta
3. Adhesivo
4. Switch IR
5. Cable conector
6. Distribuidor



El switch se puede montar sobresaliendo de la superficie(2) sólo aplicando el adhesivo doble cara (3) en la posición deseada (asegúrese de que la superficie esté limpia) y luego pegando el switch al adhesivo doble cara.

EJEMPLO DE CONEXIÓN



Para ver éste y otros switches visite:
http://www.cymisa.com.mx/ilu_complementos.htm

Medidas en mm.

SWITCH



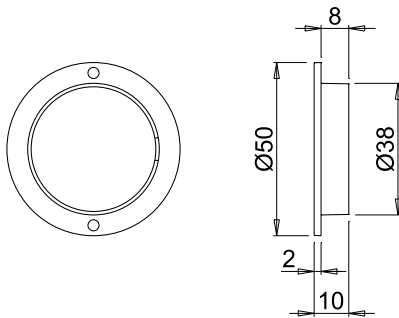
CAPSENS

COMPATIBLE CON TODA LA LÍNEA DE LÁMPARAS DOMUSLINE

CLAVE

Acabado
Longitud(mm)
Ancho (mm)
Altura (mm)
Entrada
Salida
Carga

| |
|--------------------|
| 290.250 |
| Negro |
| ø 38 |
| ø 50 |
| ø 10 |
| 12 ÷ 24 Vdc |
| 12 ÷ 24 Vdc |
| 30 ÷ 60 W |

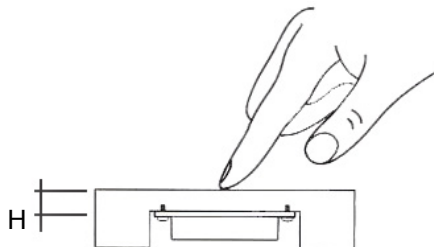
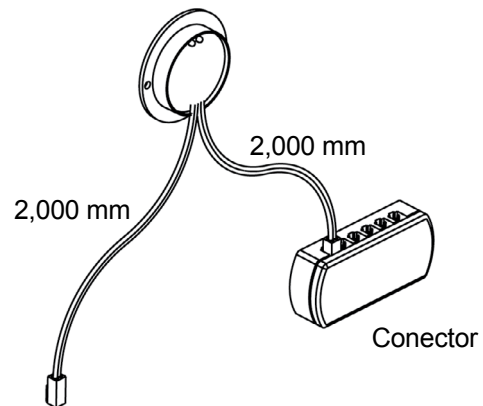


CAPSENS es un sensor y switch electrónico diseñado para instalarse en la parte posterior de las superficies como (madera, acrílico, vidrio y otros materiales opacos o transparentes no metálicos).

Cuenta con un conector polarizado y con cable de 2,000 mm de largo.

Importante:

- NO puede ser instalado en superficies metálicas.
- Es recomendable hacer pruebas preliminares.
- El área de activación es aproximadamente 50 mm de diámetro.



ESPEORES

| Material | H. máx |
|----------|--------|
| Madera | 30 mm |
| Acrílico | 20 mm |
| Vidrio | 12 mm |

Medidas en mm.

SWITCH



CAPSENS

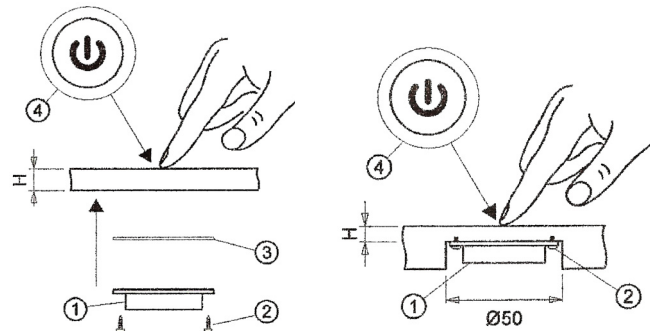
COMPATIBLE CON TODA LA LÍNEA DE LÁMPARAS DOMUSLINE

FUNCIONAMIENTO

El encendido / apagado de los dispositivos conectados al switch CAPSENS se realiza con el simple toque rápido en la superficie en la que fué instalado.

Se puede ajustar la intensidad de la luz (función de atenuación) manteniendo el toque en la superficie o cubierta.

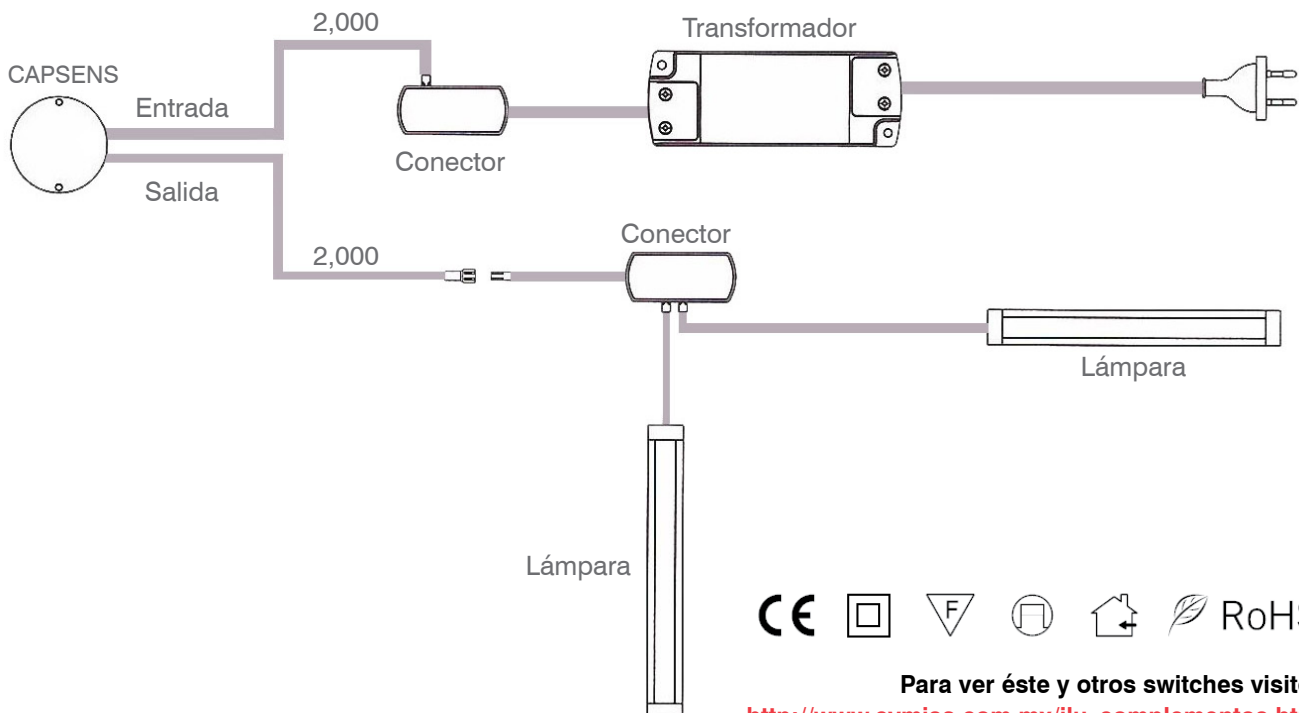
El nivel de luminosidad será memorizado hasta el próximo ajuste (memoria de nivel).



1. Sensor
2. Tornillos
3. Adhesivo
4. Adhesivo con el símbolo de interruptor

CAPSENS (1) se puede fijar al plano gracias a los tornillos (2) o al adhesivo (3) ambos suministrados en la caja. Para la aplicación de empotrar hay que realizar un agujero de diámetro 50 mm.

EJEMPLO DE CONEXIÓN



Para ver éste y otros switches visite:

http://www.cymisa.com.mx/ilu_complementos.htm

Medidas en mm.

TRANSFORMADOR



ZIP

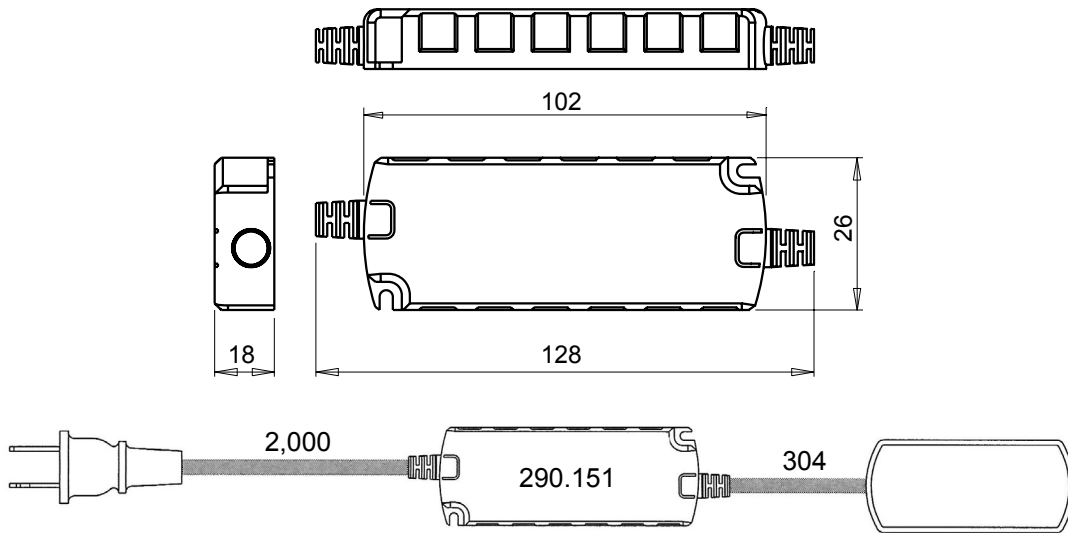
CLAVE

Acabado
Longitud(mm)
Ancho (mm)
Altura (mm)
Entrada
Salida
Carga

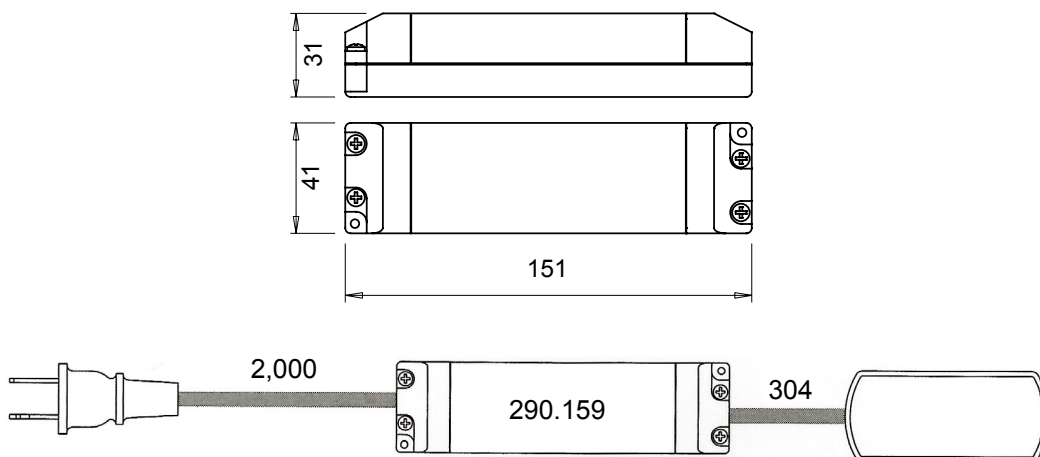
| 290.151 | 290.159 |
|---------------|-------------|
| Blanco | |
| 128 | 151 |
| 26 | 41 |
| 18 | 31 |
| 120 V | |
| 12 V | |
| 15 W | 30 W |



Transformador de 15 W Clave 290.151



Transformador de 30 W Clave 290.159



Para ver complementos de lámparas visite: http://www.cymisa.com.mx/ilu_complementos.htm

Medidas en mm.

Av. Independencia 1323 Ote. Toluca, México. C.P. 50070

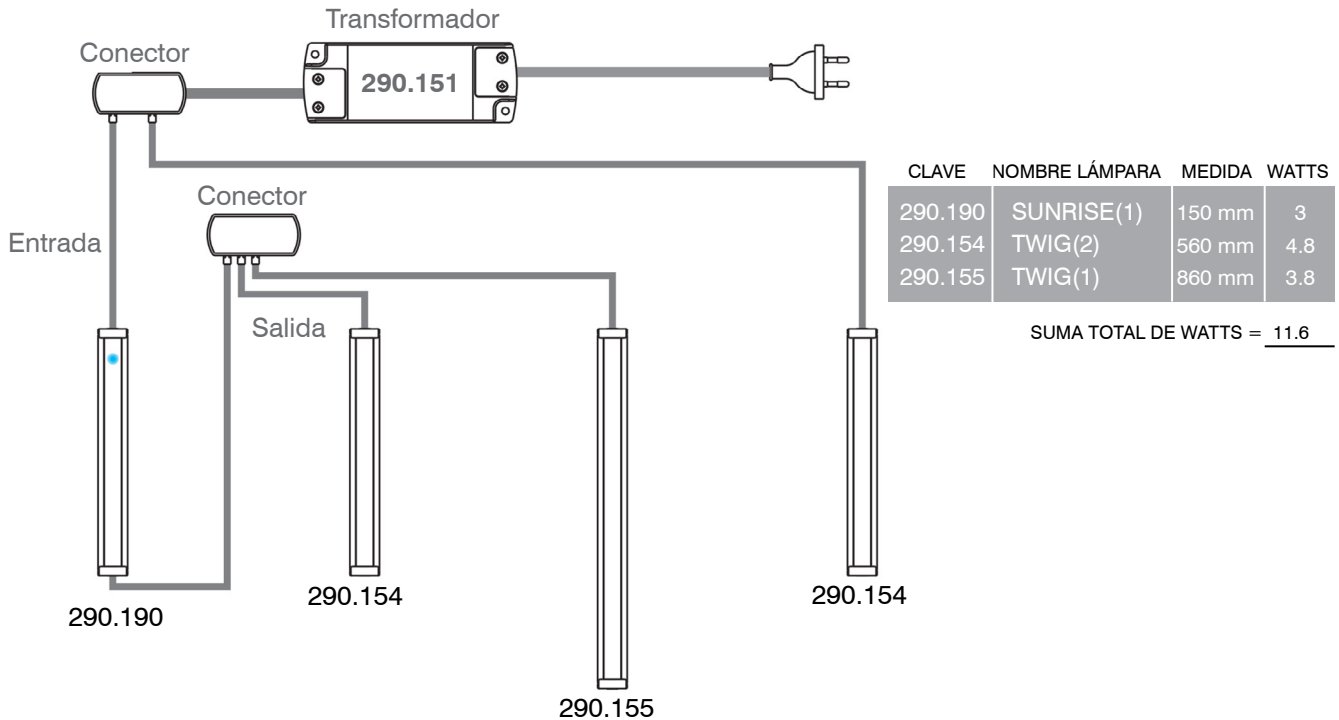
(722) 215-51-68 Lada sin costo 01-800-112-1212

cymisa@cymisa.com.mx

www.cymisa.com.mx

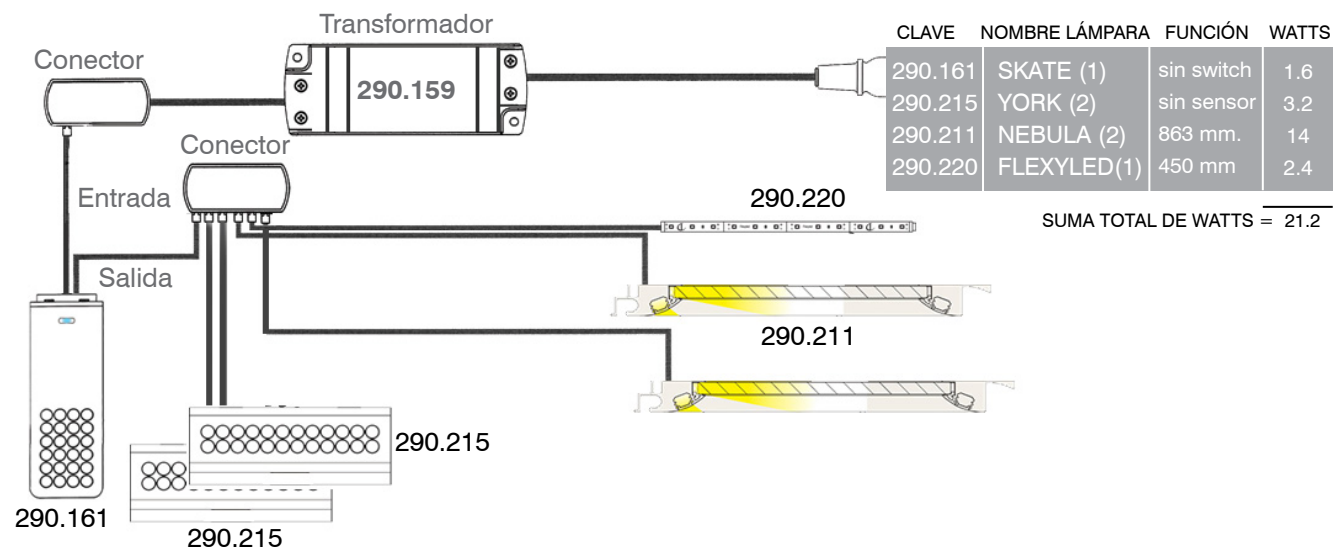
ZIP

EJEMPLO 1 SUMA DE WATTS / EJERCICIO PARA COMBINAR LÁMPARAS



El total de watts en este tipo de conexión no supera los 15 W. Por lo tanto el transformador **290.151** es adecuado para esta combinación.

EJEMPLO 2 SUMA DE WATTS / EJERCICIO PARA COMBINAR LÁMPARAS



El total de watts en este tipo de conexión no supera los 30 W. Pero rebasa los 15 W. Por lo tanto el transformador **290.159** es adecuado para esta combinación.

Medidas en mm.

CERTIFICACIONES



Normas y directivas

El producto con la marca CE se han proyectado y construido en conformidad a la norma europea EN 60598-1 que corresponde a la norma internacional IEC 598-1. La marca CE indica que el producto satisface todas las directivas comunitarias aplicables, que garantiza el derecho de que este producto es comercializado en todos los Estados miembros de la Unión Europea.



Grado de aislamiento III

Este símbolo identifica los aparatos que operan a muy bajo voltaje (12 voltios por ejemplo) y por lo tanto están conectados a circuitos de alimentación de tensión de seguridad muy baja. En este caso no necesita estar conectado a la tierra el aparato.



Grado de aislamiento II

Aparatos en los que se proporciona protección contra choques eléctricos, además del aislamiento básico, (también conocido como de doble aislamiento) En este caso, el dispositivo no necesita estar conectado a la tierra.



Grado de aislamiento F

Aparatos que llevan el símbolo F se pueden instalar sobre superficies normalmente inflamables. Superficies inflamables se definen como la superficie a partir de materiales como madera o derivados de madera y cuyo espesor supera los 2 mm.



Grado de aislamiento IPX4

Electrodomésticos clasificados según el grado de protección contra la penetración de sólidos y líquidos. Dispositivo Protegido contra objetos sólidos mayores de 1 mm.



Este símbolo identifica a equipo adecuado para uso en interior



Accesorio adecuado para uso en interior de mueble



Dispositivo que se ajusta a la norma RoHS

La norma RoHS limita el empleo en la producción de seis sustancias peligrosas: plomo, mercurio, cadmio, cromo hexavalente, bifenilos polibromados, sustancias retardantes de fuego PBDE que se utilizan en algunos tipos de plástico.

Para ver lámparas de varios estilos y aplicaciones, visite: <http://www.cymisa.com.mx/ilu.htm>