

Mayor comodidad en la apertura para cada zona de su hogar



SERVO-DRIVE, el sistema eléctrico de apertura asistida, también está disponible para cajones y caceroleros de madera. De esta manera, sus clientes pueden disfrutar de una comodidad inigualable en todo el salón. BLUMOTION, el sistema de cierre suave y silencioso, completa la alta calidad del movimiento.

Basta una breve presión sobre el frente sin tirador o tirar suavemente del tirador para abrir automáticamente módulos extraíbles e incluso cajones pesados. No importa el lugar por el que se toque el frente para abrirlo. Tanto si los módulos extraíbles almacenan mucho o poco peso, si son anchos o estrechos, el sistema de apertura asistida proporciona un movimiento uniforme.

BLUMOTION	SERVO-DRIVE
by Blum	by Blum

Así de fácil puede resultar la apertura y el cierre



Basta presionar ligeramente los frentes y cajones para que éstos se abran como por arte de magia. BLUMOTION proporciona un cierre suave y silencioso

Técnica de fácil integración y sólidas funciones



El equipo de accionamiento eléctrico se monta detrás del módulo extraíble

Cuando se utiliza SERVO-DRIVE no debe introducirse ningún cambio en la extensión

Los componentes más importantes de SERVO-DRIVE se instalan sin herramientas

Sistemas de guías

	Visión general – sistemas de guías	377	
	▶ MOVENTO	378	
	▶ TANDEM	408	

▶▶ Aplicaciones

	Cuerpo de mueble estándar	456	Cuerpo de mueble con frentes interiores	480
	Mueble del fregadero	462	SERVO-DRIVE uno para soluciones de cubos de basura estándar – MOVENTO   TANDEM	484
	Dos cajones con frente continuo	466		
	Cuerpo de mueble con distintas profundidades de cajones   cajón interior	470		
	Cuerpo de mueble con cajón individual	476		

▶▶ Accesorios

	Soporte de cable	486	
	Cable de sincronización	486	
	Juego COMBOX	487	

▶▶ Montaje, desmontaje y ajuste

	<b>Montaje, desmontaje y ajuste</b>		Directiva sobre maquinaria	665
			<b>Información detallada sobre las directivas de maquinaria</b>	
	Short-URL		Short-URL	
	<a href="http://www.blum.com/a450">www.blum.com/a450</a>		<a href="http://www.blum.com/sd/guideline">www.blum.com/sd/guideline</a>	

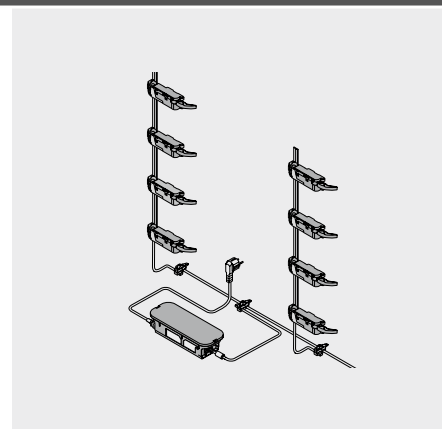
Pictogramas

	Artículo disponible bajo petición		
--	-----------------------------------	--	--

## Cuerpo de mueble estándar



- Sistema eléctrico de apertura asistida en conexión con BLUMOTION – para un cierre suave y silencioso
- Con perfil de soporte vertical
- Sin conexión fija con el equipo de accionamiento
- Los módulos extraíbles se instalan sin modificaciones
- Montaje sin herramientas
- Cableado sencillo
- Poca profundidad en la instalación



### Información de pedido

<b>1a</b>	<b>Distanciador de amortiguación de Blum</b>			
	<b>Diámetro (mm)</b>		<b>Ref.</b>	
	∅ 5			993.0530
	∅ 8			993.0830.01

Hasta una altura del frente FH de 300 mm use 2 piezas  
 A partir de una altura del frente FH de 300 mm use 4 piezas

<b>2</b>	<b>Perfil de soporte</b>			
	<b>Longitud (mm)</b>	<b>Material</b>	<b>Cable</b>	<b>Ref.</b>
	650	Aluminio	●	Z10T650AA
	700	Aluminio	●	Z10T700AA
	710	Aluminio	●	Z10T710AA
	750	Aluminio	●	Z10T750AA
	800	Aluminio	●	Z10T800AA
	1170	Aluminio	–	Z10T1170A

Para cortar a medida  
 ● Con cable  
 – Sin cable

**Corte** Altura interior de cuerpo de mueble LH – 10 mm

<b>3a</b>	<b>Fijación para perfil de soporte superior/inferior</b>		
	<b>Construcción transversal horizontal</b>		
	<b>Color</b>	<b>Material</b>	<b>Ref.</b>
	R7037	Plástico	Z10D01E0.01

#### Alternativa a 3a

<b>3b</b>	<b>Fijación para perfil de soporte inferior/posterior</b>		
	<b>Construcción transversal vertical</b>		
	<b>Color</b>	<b>Material</b>	<b>Ref.</b>
	R7037	Plástico	Z10D01EA.01

Incl. tapa del perfil de soporte

<b>9</b>	<b>Equipo de accionamiento</b>		
	<b>Color</b>	<b>Material</b>	<b>Ref.</b>
	R7037	Plástico	Z10A3000.03

Incluye extensión de la palanca, premontada

<b>11</b>	<b>El cable de distribución + protector del extremo del cable</b>		
	<b>Color</b>	<b>Largo (m)</b>	<b>Ref.</b>
	S	8	Z10K800AE

#### Consta de:

**11a** 1 x Cable de distribución

**11b** 5 x Protector de extremos de cable

Para cortar a medida

Se puede utilizar como cable de distribución, cable para el perfil de soporte o cable de comunicación

<b>12</b>	<b>Empalme + protector de extremos de cable</b>		
	<b>Color</b>	<b>Material</b>	<b>Ref.</b>
	S	Plástico	Z10V100E.01

#### Consta de:

**12a** 1 x Empalme

**11b** 2 x Protector de extremos de cable



Cuerpo de mueble estándar

Información de pedido

13	Equipo de alimentación de Blum 24 W			
	Paquete de idiomas	Ref.	Paquete de idiomas	Ref.
	A	Z10NE030A	F	Z10NE030F
	B	Z10NE030B	G	Z10NE030G
	C	Z10NE030C	H	Z10NE030H
	D	Z10NE030D	J	Z10NE030J
	E	Z10NE030E		

Incl. instrucciones de uso y montaje  
Sin cable de alimentación eléctrico

Paquete de idiomas

A	DE   EN   FR   IT   NL	F	BG   ET   LT   LV   RO   RU
B	DA   EN   FI   NO   SV	G	EN   ES   FR
C	EL   EN   HR   SL   SR   TR	H	EN   ZH
D	EN   ES   FR   IT   PT	J	JA
E	CS   HU   PL   SK		

Nomenclaturas de idiomas conforme a la normativa ISO-639

14	Cable de alimentación eléctrico				
	Mercado	Ref.	Mercado	Ref.	
	AR	Z10M200A	JP	Z10M200J	
	UK	Z10M200B	AU	Z10M200K	
	CH	Z10M200C	CL	Z10M200L	
	DK	Z10M200D	CN	Z10M200N	
	Europa	Z10M200E	BR	Z10M200S.01	
	Europa	Z10M200E.OS	TW	Z10M200T	
	IN	Z10M200H	US   CA	Z10M200U	
	IL	Z10M200I	ZA	Z10M200Z	
	<sup>1</sup> Sin conector				

15a	Sujeción del transformador		
Montaje en la base			
	Color	Material	Ref.
	R7037	Plástico	Z10NG000

Incl. tapa  
Para transformador de Blum de 24 W

Alternativa a 15a			
15b	Sujeción del transformador		
Montaje en la pared			
	Color	Material	Ref.
	WGR	Plástico	Z10NG120

Para transformador de Blum de 24 W

Accesorios			
Soporte de cable			
	Color	Material	Ref.
	W	Plástico	Z10K0009

Por ejemplo, para fijar el cable de distribución

Cable de sincronización			
	Longitud (mm)	Ref.	
	80	Z10K008S	
	500	Z10K050S	
	1200	Z10K120S	
	1600	Z10K160S	

Conecta dos equipos de accionamiento que deben activarse simultáneamente

Juego COMBOX			
	Color	Material	Ref.
	S	Plástico	Z10ZC00A

Para prevención de colisiones frontales en caso de emplear SERVO-DRIVE en esquinas  
Apto a partir del equipo de accionamiento Z10A3000.02  
Incluye todos los componentes de montaje y cableado

Color		Color	
R7037	RAL 7037 gris polvo	WGR	Gris claro
S	Negro	W	Blanco

Indicaciones en la página

Visión general – SERVO-DRIVE para MOVENTO   TANDEM	455	Visión general – ayudas de montaje	561
Visión general – MOVENTO	379	Directiva sobre maquinaria	665
Visión general – TANDEM	409	Para más información técnica	662
Planificación – travesaño horizontal	458		
Planificación – travesaño vertical	460		
Accesorios	486		

Montaje, desmontaje y ajuste

Short-URL  
[www.blum.com/a450](http://www.blum.com/a450)

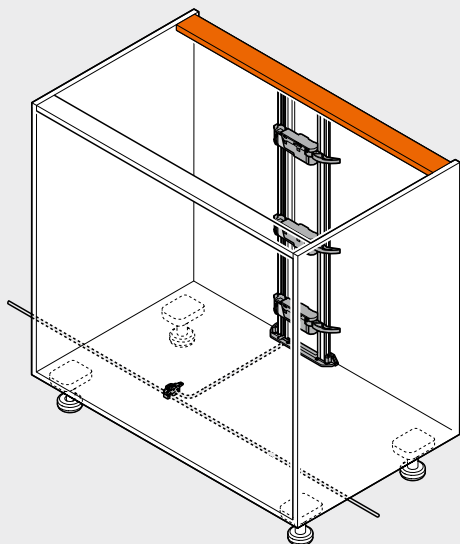


Cuerpo de mueble estándar

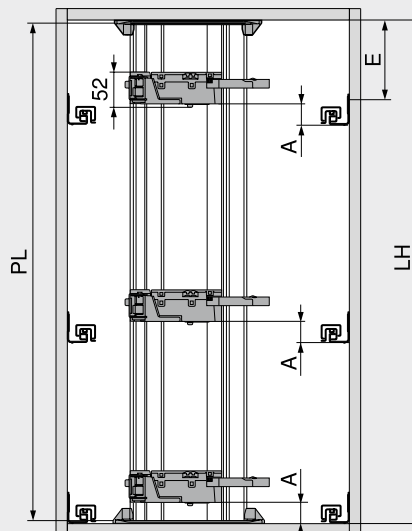
Planificación

Construcción transversal horizontal

Cuerpo



Posición – equipo de accionamiento



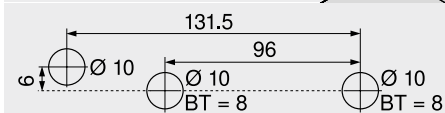
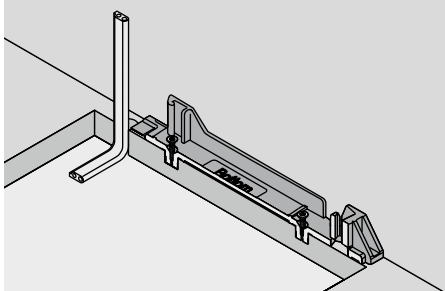
PL = LH – 10 mm  
Redondear a la baja hasta la decena inferior más próxima  
A Distancia desde el canto inferior de la guía de cuerpo de mueble hasta el canto inferior del equipo de accionamiento  
E Distancia desde el canto inferior del panel superior hasta la posición de atornillado de la guía  
LH Altura interior de cuerpo de mueble  
PL Largo del perfil de soporte

Posición – equipo de accionamiento

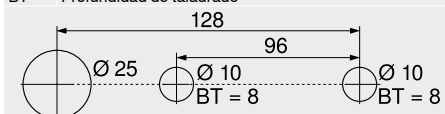
Sistemas de guías	Altura de perfil SKH (mm)	Ancho interior cuerpo de mueble LW (mm)					
		224–234		235–428		≥ 429	
		A (mm)	E mín. (mm)	A (mm)	E mín. (mm)	A (mm)	E mín. (mm)
MOVENTO	≥ 79	–	–	60	74	35	49
TANDEM	≥ 79	55	71	55	71	35	51
A	Distancia desde el canto inferior de la guía de cuerpo de mueble hasta el canto inferior del equipo de accionamiento	– Imposible					
E	Distancia desde el canto inferior del panel superior hasta la posición de atornillado de la guía	–					

Fondo – esquema de taladrado

Cableado inferior

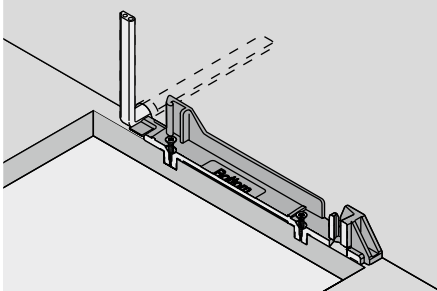


BT Profundidad de taladrado



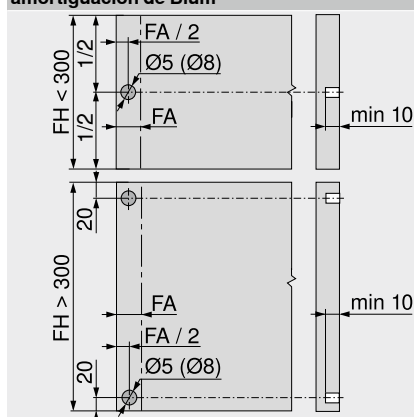
Esquema de taladrado alternativo para PRO-CENTER y MINIPRESS  
BT Profundidad de taladrado

Cableado posterior



BT Profundidad de taladrado

Trabajo del frente – posición del distanciador de amortiguación de Blum



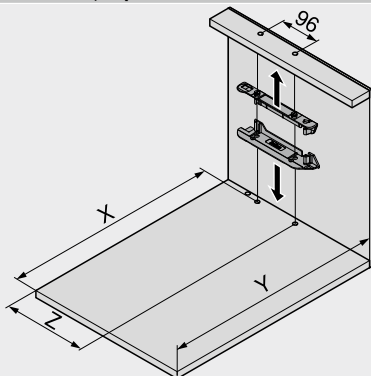
El distanciador de amortiguación garantiza un recorrido de activación necesario de 2 mm  
FA Recubrimiento del frente  
FH Altura del frente

## Cuerpo de mueble estándar

### Planificación

#### Construcción transversal horizontal

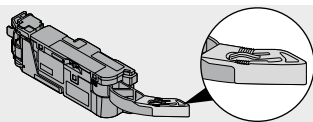
#### Cotas de taladrado – fondo | soporte transversal



Altura de perfil SKH (mm)	X (mm)	Y (mm)
≥ 79	NL + 16	NL + 30
NL	Largo nominal	
X	Posición de taladrado	
Y	Requerimiento mínimo de espacio	
Z	Medida de acoplamiento	

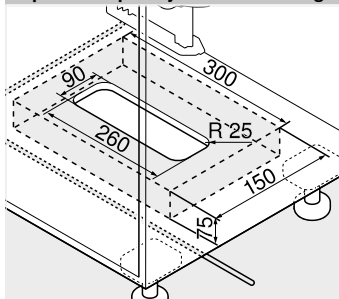
Con esta posición de montaje para el perfil de soporte pueden abrirse tanto los elementos de extracción interiores como aquellos que disponen de frentes solapados mediante extracción y a presión

Sistemas de guías	Altura de perfil SKH (mm)	Ancho interior cuerpo de mueble LW (mm)							
		224–234		235–388		389–428		≥ 429	
		Z (mm)	Extensión de la palanca	Z (mm)	Extensión de la palanca	Z (mm)	Extensión de la palanca	Z (mm)	Extensión de la palanca
MOVENTO	≥ 79	–	–	164	●	164	●	LW / 2	●
TANDEM	≥ 79	164	–	164	●	LW / 2	●	LW / 2	●
LW	Ancho interior cuerpo de mueble			●	Requerido				
Z	Medida de acoplamiento			–	Imposible				

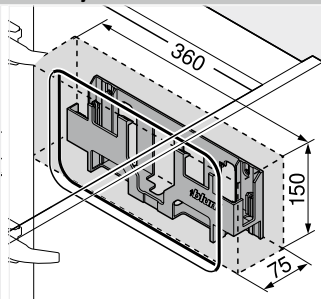


Extensión de la palanca

#### Espacio ocupado y distancia de seguridad – sujeción del transformador



Montaje en la base



Montaje en la pared

#### Atención

Mantener una distancia de seguridad de 30 mm entre el canto inferior (montaje en la base) o el frente (montaje en la pared) y el borde lateral de la carcasa del transformador con cualquier objeto cercano

Facilitar la circulación de aire para que el transformador de Blum no se sobrecaliente

#### Indicaciones en la página

Visión general – SERVO-DRIVE para MOVENTO   TANDEM	455
Visión general – MOVENTO	379
Visión general – TANDEM	409
Planificación – travesaño vertical	460
Accesorios	486

Visión general – ayudas de montaje	561
Directiva sobre maquinaria	665
Para más información técnica	662

#### Montaje, desmontaje y ajuste

Short-URL  
[www.blum.com/a450](http://www.blum.com/a450)

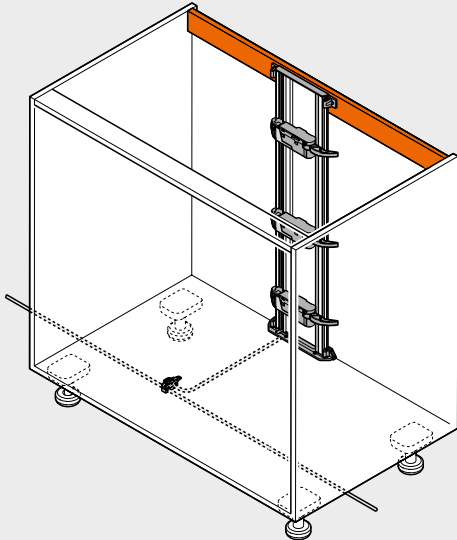


Cuerpo de mueble estándar

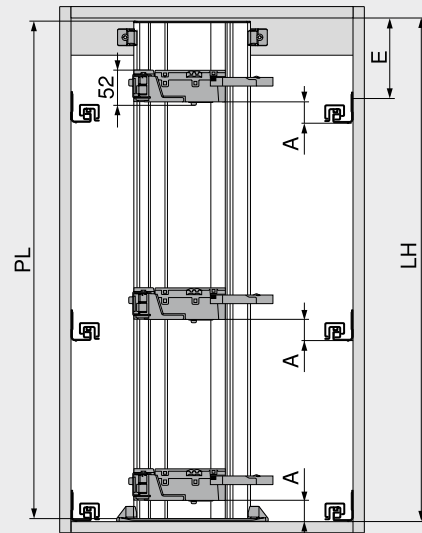
Planificación

Construcción transversal vertical

Cuerpo



Posición – equipo de accionamiento



PL = LH – 10 mm

Redondear a la baja hasta la decena inferior más próxima

A Distancia desde el canto inferior de la guía de cuerpo de mueble hasta el canto inferior del equipo de accionamiento

E Distancia desde el canto inferior del panel superior hasta la posición de atornillado de la guía

LH Altura interior de cuerpo de mueble

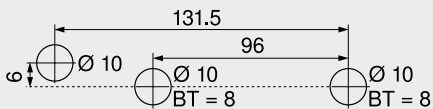
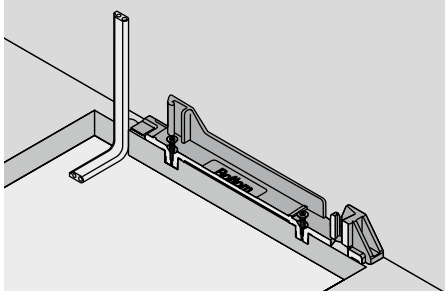
PL Largo del perfil de soporte

Posición – equipo de accionamiento

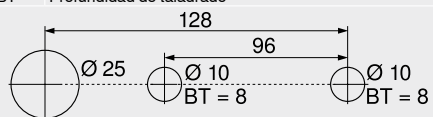
Sistemas de guías	Altura de perfil SKH (mm)	Ancho interior cuerpo de mueble LW (mm)					
		224–234		235–428		≥ 429	
		A (mm)	E mín. (mm)	A (mm)	E mín. (mm)	A (mm)	E mín. (mm)
MOVENTO	≥ 79	–	–	60	84	35	54
TANDEM	≥ 79	55	81	55	81	35	61
A	Distancia desde el canto inferior de la guía de cuerpo de mueble hasta el canto inferior del equipo de accionamiento	– Imposible					
E	Distancia desde el canto inferior del panel superior hasta la posición de atornillado de la guía	–					

Fondo – esquema de taladrado

Cableado inferior

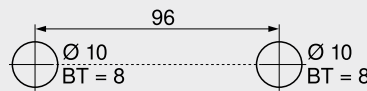
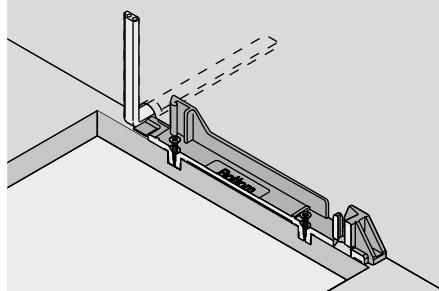


BT Profundidad de taladrado



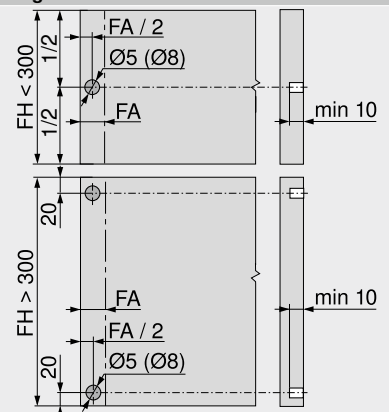
Esquema de taladrado alternativo para PRO-CENTER y MINIPRESS  
BT Profundidad de taladrado

Cableado posterior



BT Profundidad de taladrado

Trabajo del frente – posición del distanciador de amortiguación de Blum



El distanciador de amortiguación garantiza un recorrido de activación necesario de 2 mm

FA Recubrimiento del frente

FH Altura del frente

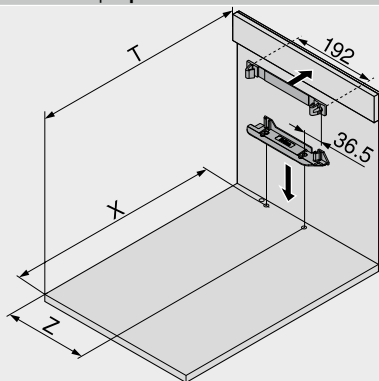


## Cuerpo de mueble estándar

### Planificación

#### Construcción transversal vertical

#### Cotas de taladrado – fondo | soporte transversal

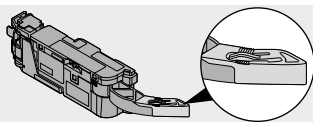


Altura de perfil SKH (mm)	X (mm)	T (mm)
≥ 79	NL + 16	NL + 31

NL Largo nominal  
X Posición de taladrado  
T Posición de travesaño de borde delantero  
Z Medida de acoplamiento

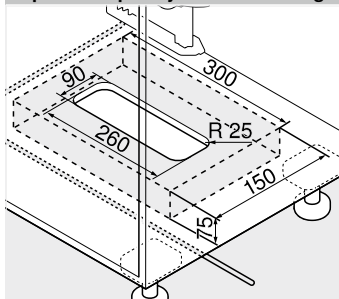
Con esta posición de montaje para el perfil de soporte pueden abrirse tanto los elementos de extracción interiores como aquellos que disponen de frentes solapados mediante extracción y a presión

Sistemas de guías	Altura de perfil SKH (mm)	Ancho interior cuerpo de mueble LW (mm)							
		224–234		235–388		389–428		≥ 429	
		Z (mm)	Extensión de la palanca	Z (mm)	Extensión de la palanca	Z (mm)	Extensión de la palanca	Z (mm)	Extensión de la palanca
MOVENTO	≥ 79	–	–	164	●	164	●	LW / 2	●
TANDEM	≥ 79	164	–	164	●	LW / 2	●	LW / 2	●
LW	Ancho interior cuerpo de mueble			●	Requerido				
Z	Medida de acoplamiento			–	Imposible				

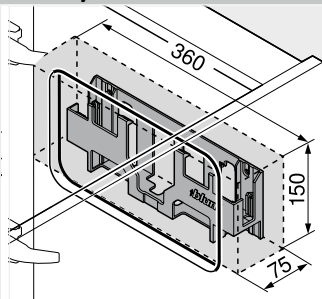


Extensión de la palanca

#### Espacio ocupado y distancia de seguridad – sujeción del transformador



Montaje en la base



Montaje en la pared

#### Atención

Mantener una distancia de seguridad de 30 mm entre el canto inferior (montaje en la base) o el frente (montaje en la pared) y el borde lateral de la carcasa del transformador con cualquier objeto cercano

Facilitar la circulación de aire para que el transformador de Blum no se sobrecaliente

#### Indicaciones en la página

Visión general – SERVO-DRIVE para MOVENTO   TANDEM	455
Visión general – MOVENTO	379
Visión general – TANDEM	409
Planificación – travesaño horizontal	458
Accesorios	486

Visión general – ayudas de montaje	561
Directiva sobre maquinaria	665
Para más información técnica	662

#### Montaje, desmontaje y ajuste

Short-URL  
[www.blum.com/a450](http://www.blum.com/a450)

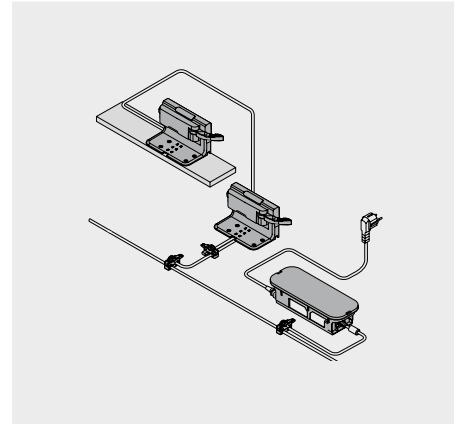




Mueble del fregadero



- Sistema eléctrico de apertura asistida en conexión con BLUMOTION – para un cierre suave y silencioso
- Con soporte de fijación
- Sin conexión fija con el equipo de accionamiento
- Los módulos extraíbles se instalan sin modificaciones
- Rápido montaje de las piezas premontadas



Información de pedido

<b>1a</b>	<b>Distanciador de amortiguación de Blum</b>		<b>Ref.</b>
	<b>Diámetro (mm)</b>		
	Ø 5		993.0530
	Ø 8		993.0830.01
Hasta una altura del frente FH de 300 mm use 2 piezas A partir de una altura del frente FH de 300 mm use 4 piezas			

<b>5</b>	<b>Soporte de fijación, individual</b>		<b>Ref.</b>
	<b>Color</b>	<b>Material</b>	
	R7037	Plástico	Z10D0311

<b>9</b>	<b>Equipo de accionamiento</b>		<b>Ref.</b>
	<b>Color</b>	<b>Material</b>	
	R7037	Plástico	Z10A3000.03
Incluye extensión de la palanca, premontada			

<b>9a</b>	<b>Protección contra goteo</b>		<b>Ref.</b>
	<b>Color</b>	<b>Material</b>	
	R7037	Plástico	Z10D0316

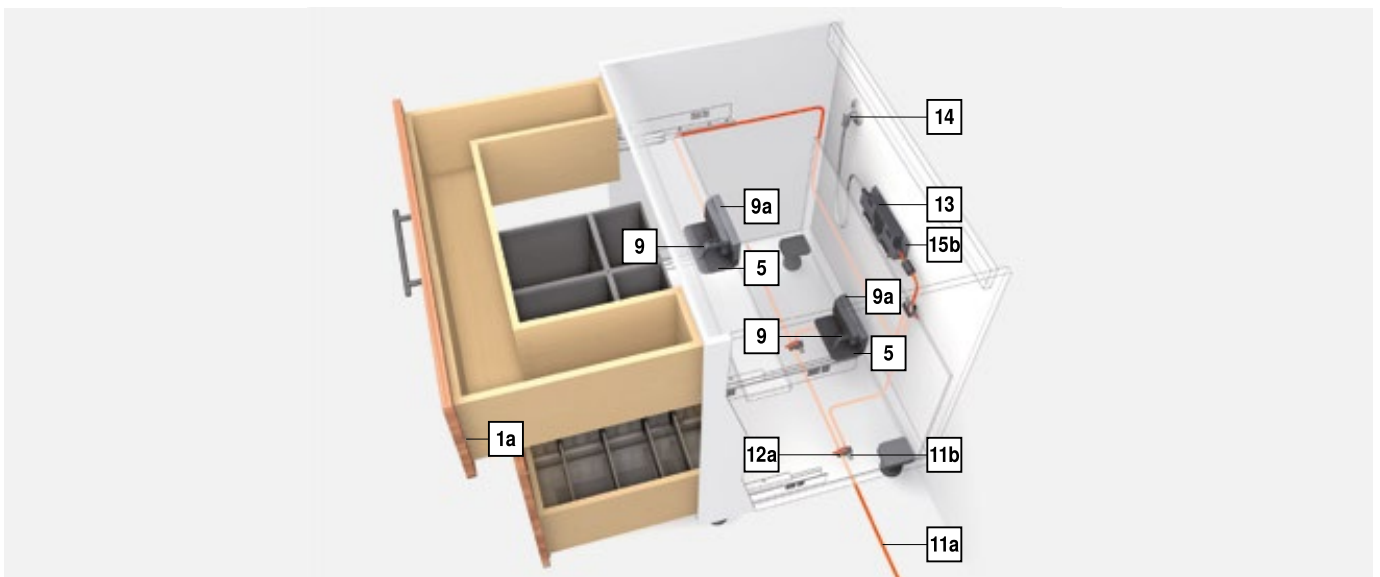
<b>11</b>	<b>El cable de distribución + protector del extremo del cable</b>		<b>Ref.</b>
	<b>Color</b>	<b>Largo (m)</b>	
	S	8	Z10K800AE

Consta de:  
**11a** 1 x Cable de distribución  
**11b** 5 x Protector de extremos de cable  
 Para cortar a medida  
 Se puede utilizar como cable de distribución, cable para el perfil de soporte o cable de comunicación

<b>12</b>	<b>Empalme + protector de extremos de cable</b>		<b>Ref.</b>
	<b>Color</b>	<b>Material</b>	
	S	Plástico	Z10V100E.01
Consta de: <b>12a</b> 1 x Empalme <b>11b</b> 2 x Protector de extremos de cable			

<b>13</b>	<b>Equipo de alimentación de Blum 24 W</b>		<b>Ref.</b>	
	<b>Paquete de idiomas</b>	<b>Ref.</b>	<b>Paquete de idiomas</b>	<b>Ref.</b>
	A DE   EN   FR   IT   NL	Z10NE030A	F	Z10NE030F
	B DA   EN   FI   NO   SV	Z10NE030B	G	Z10NE030G
	C EL   EN   HR   SL   SR   TR	Z10NE030C	H	Z10NE030H
	D EN   ES   FR   IT   PT	Z10NE030D	J	Z10NE030J
	E CS   HU   PL   SK	Z10NE030E		

Incl. instrucciones de uso y montaje  
 Sin cable de alimentación eléctrico  
**Paquete de idiomas**  
 A DE | EN | FR | IT | NL      F BG | ET | LT | LV | RO | RU  
 B DA | EN | FI | NO | SV      G EN | ES | FR  
 C EL | EN | HR | SL | SR | TR      H EN | ZH  
 D EN | ES | FR | IT | PT      J JA  
 E CS | HU | PL | SK  
 Nomenclaturas de idiomas conforme a la normativa ISO-639



## Mueble del fregadero

### Información de pedido

14	Cable de alimentación eléctrico			
	Mercado	Ref.	Mercado	Ref.
	AR	Z10M200A	JP	Z10M200J
	UK	Z10M200B	AU	Z10M200K
	CH	Z10M200C	CL	Z10M200L
	DK	Z10M200D	CN	Z10M200N
	Europa	Z10M200E	BR	Z10M200S.01
	Europa	Z10M200E.OS	TW	Z10M200T
	IN	Z10M200H	US   CA	Z10M200U
	IL	Z10M200I	ZA	Z10M200Z

<sup>1</sup> Sin conector

### Accesorios

Soporte de cable			
	Color	Material	Ref.
	W	Plástico	Z10K0009
Por ejemplo, para fijar el cable de distribución			
Color		Color	
R7037	RAL 7037 gris polvo	W	Blanco
S	Negro	ZN	Cincado
WGR	Gris claro		

### 15a Sujeción del transformador

#### Montaje en la base

	Color	Material	Ref.
	R7037	Plástico	Z10NG000

Incl. tapa

Para transformador de Blum de 24 W

#### Alternativa a 15a

### 15b Sujeción del transformador

#### Montaje en la pared

	Color	Material	Ref.
	WGR	Plástico	Z10NG120

Para transformador de Blum de 24 W

### Indicaciones en la página

Visión general – SERVO-DRIVE para MOVENTO   TANDEM	455	Directiva sobre maquinaria	665
Visión general – MOVENTO	379	Para más información técnica	662
Visión general – TANDEM	409		
Planificación	464		
Accesorios	486		
Visión general – ayudas de montaje	561		

### Montaje, desmontaje y ajuste

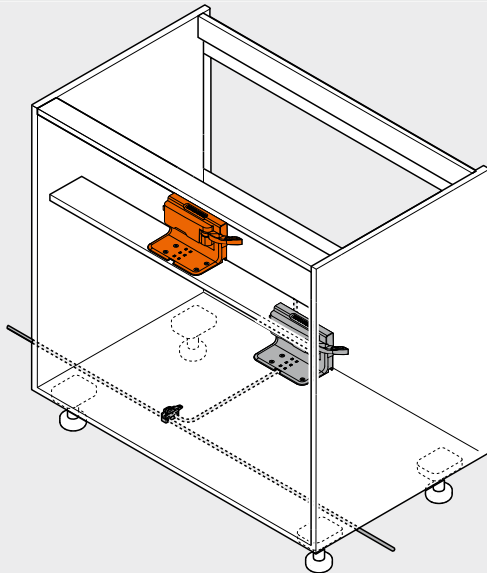
Short-URL  
[www.blum.com/a450](http://www.blum.com/a450)



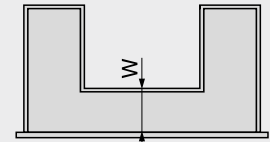
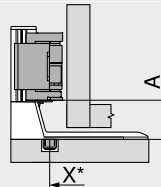
Mueble del fregadero

Planificación

Cuerpo



Travesaño diagonal – soporte de fijación individual



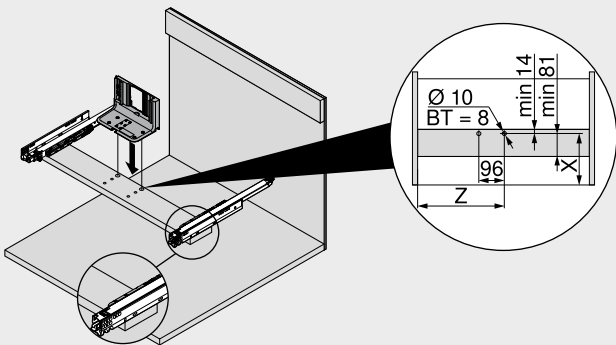
Adaptador  
X Posición de taladrado  
\* Medido desde el canto frontal de cuerpo de mueble

W Distancia desde el canto delantero del fondo del cajón hasta el adaptador  
Min. 100 mm

Sistemas de guías	Altura de perfil SKH (mm)	A (mm)
MOVENTO	≥ 79	35
TANDEM	≥ 79	35

A Distancia desde el canto inferior del soporte de fijación hasta el canto inferior del equipo de accionamiento

Travesaño diagonal – soporte de fijación individual

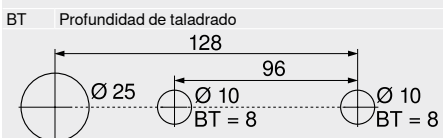
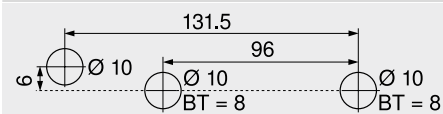
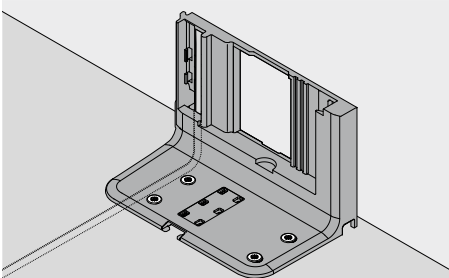


Sistemas de guías	Altura de perfil SKH (mm)	Ancho interior cuerpo de mueble LW (mm)	
		X (mm)	Z (mm)
MOVENTO	≥ 79	W + 24	LW / 2
TANDEM	≥ 79	W + 24	LW / 2

X Posición de taladrado  
Z Medida de acoplamiento  
W Distancia desde el canto delantero del fondo del cajón hasta el adaptador  
BT Profundidad de taladrado

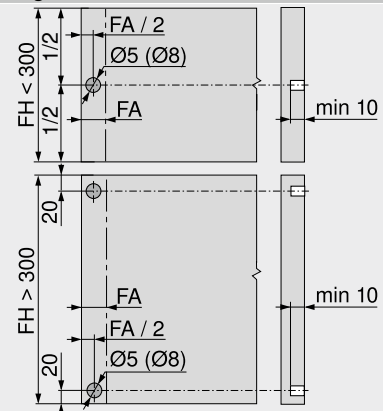
Fondo – esquema de taladrado

Cableado inferior



Esquema de taladrado alternativo para PRO-CENTER y MINIPRESS  
BT Profundidad de taladrado

Trabajo del frente – posición del distanciador de amortiguación de Blum

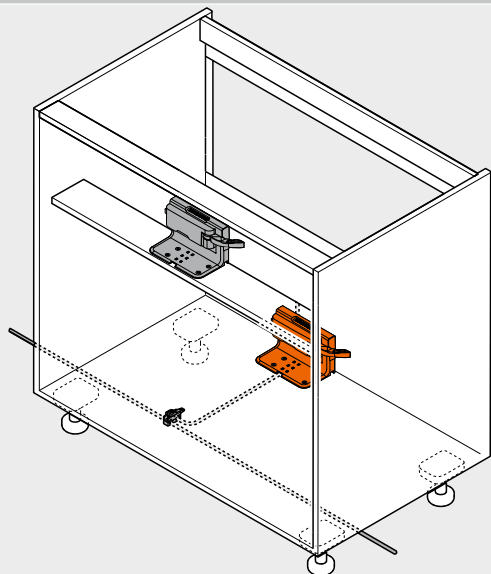


El distanciador de amortiguación garantiza un recorrido de activación necesario de 2 mm  
FA Recubrimiento del frente  
FH Altura del frente

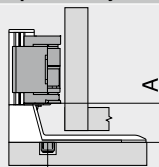
## Mueble del fregadero

### Planificación

#### Cuerpo



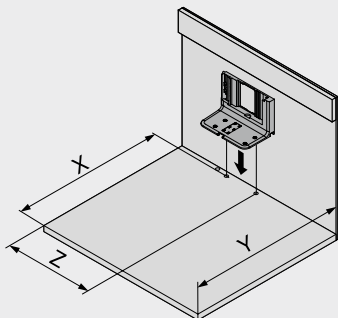
#### Fondo – soporte de fijación individual



X Posición de taladrado  
\* Medido desde el canto frontal de cuerpo de mueble

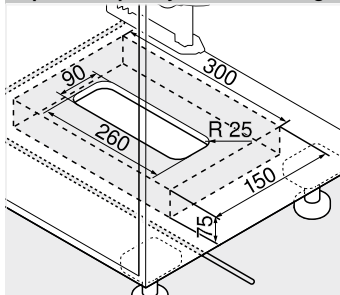
Sistemas de guías	Altura de perfil SKH (mm)	Ancho interior cuerpo de mueble LW (mm)
		A (mm)
MOVENTO	≥ 79	≥ 429
TANDEM	≥ 79	35
A	Distancia desde el canto inferior del soporte de fijación hasta el canto inferior del equipo de accionamiento	

#### Fondo – soporte de fijación individual

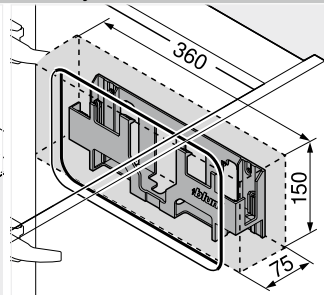


Altura de perfil SKH (mm)	X (mm)	Y (mm)	Z (mm)
≥ 79	NL + 16	NL + 30	LW / 2
LW	Ancho interior cuerpo de mueble		
NL	Largo nominal		
X	Posición de taladrado		
Y	Requerimiento mínimo de espacio		
Z	Medida de acoplamiento		

#### Espacio ocupado y distancia de seguridad – sujeción del transformador



Montaje en la base



Montaje en la pared

#### Atención

Mantener una distancia de seguridad de 30 mm entre el canto inferior (montaje en la base) o el frente (montaje en la pared) y el borde lateral de la carcasa del transformador con cualquier objeto cercano

Facilitar la circulación de aire para que el transformador de Blum no se sobrecaliente

#### Indicaciones en la página

Visión general – SERVO-DRIVE para MOVENTO   TANDEM	455
Visión general – MOVENTO	379
Visión general – TANDEM	409
Accesorios	486
Visión general – ayudas de montaje	561

Directiva sobre maquinaria  
Para más información técnica

665  
662

Montaje, desmontaje y ajuste

Short-URL

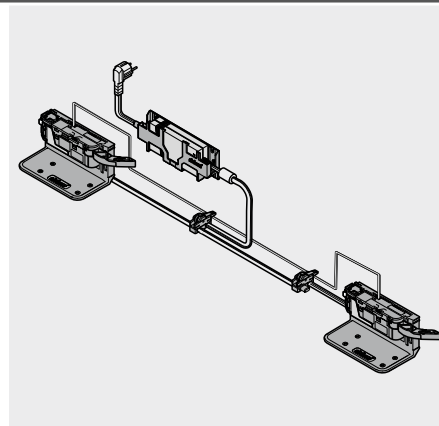
[www.blum.com/a450](http://www.blum.com/a450)



Dos cajones con frente continuo



- Sistema eléctrico de apertura asistida en conexión con BLUMOTION – para un cierre suave y silencioso
- Activación sincronizada de dos cajones y | o aplicaciones anchas
- Con soporte de fijación
- Sin conexión fija con el equipo de accionamiento
- Los módulos extraíbles se instalan sin modificaciones
- Rápido montaje de las piezas premontadas



Información de pedido

<b>1a</b>	<b>Distanciador de amortiguación de Blum</b>		<b>Ref.</b>
	<b>Diámetro (mm)</b>		
	Ø 5		993.0530
	Ø 8		993.0830.01
Hasta una altura del frente FH de 300 mm use 2 piezas A partir de una altura del frente FH de 300 mm use 4 piezas			

<b>5</b>	<b>Soporte de fijación, individual</b>		<b>Ref.</b>
	<b>Color</b>	<b>Material</b>	
	R7037	Plástico	Z10D0311

<b>9</b>	<b>Equipo de accionamiento</b>		<b>Ref.</b>
	<b>Color</b>	<b>Material</b>	
	R7037	Plástico	Z10A3000.03
Incluye extensión de la palanca, premontada			

<b>11</b>	<b>El cable de distribución + protector del extremo del cable</b>		<b>Ref.</b>
	<b>Color</b>	<b>Largo (m)</b>	
	S	8	Z10K800AE

**Consta de:**  
**11a** 1 x Cable de distribución  
**11b** 5 x Protector de extremos de cable  
 Para cortar a medida  
 Se puede utilizar como cable de distribución, cable para el perfil de soporte o cable de comunicación

<b>12</b>	<b>Empalme + protector de extremos de cable</b>		<b>Ref.</b>
	<b>Color</b>	<b>Material</b>	
	S	Plástico	Z10V100E.01

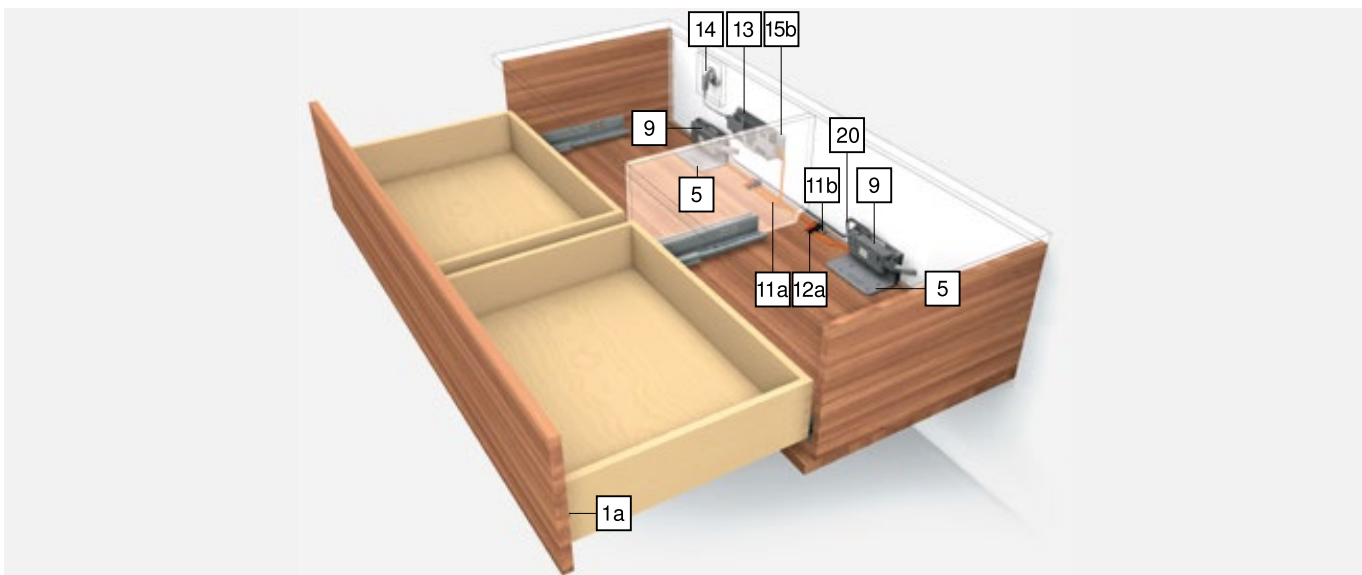
**Consta de:**  
**12a** 1 x Empalme  
**11b** 2 x Protector de extremos de cable

<b>13</b>	<b>Equipo de alimentación de Blum 24 W</b>			
	<b>Paquete de idiomas</b>	<b>Ref.</b>	<b>Paquete de idiomas</b>	<b>Ref.</b>
	A	Z10NE030A	F	Z10NE030F
	B	Z10NE030B	G	Z10NE030G
	C	Z10NE030C	H	Z10NE030H
	D	Z10NE030D	J	Z10NE030J
	E	Z10NE030E		

Incl. instrucciones de uso y montaje  
 Sin cable de alimentación eléctrico  
**Paquete de idiomas**  
**A** DE | EN | FR | IT | NL  
**B** DA | EN | FI | NO | SV  
**C** EL | EN | HR | SL | SR | TR  
**D** EN | ES | FR | IT | PT  
**E** CS | HU | PL | SK  
**F** BG | ET | LT | LV | RO | RU  
**G** EN | ES | FR  
**H** EN | ZH  
**J** JA  
 Nomenclaturas de idiomas conforme a la normativa ISO-639

<b>14</b>	<b>Cable de alimentación eléctrico</b>			
	<b>Mercado</b>	<b>Ref.</b>	<b>Mercado</b>	<b>Ref.</b>
	AR	Z10M200A	JP	Z10M200J
	UK	Z10M200B	AU	Z10M200K
	CH	Z10M200C	CL	Z10M200L
	DK	Z10M200D	CN	Z10M200N
	Europa	Z10M200E	BR	Z10M200S.01
	Europa	Z10M200E.OS	TW	Z10M200T
	IN	Z10M200H	US   CA	Z10M200U
	IL	Z10M200I	ZA	Z10M200Z

<sup>1</sup> Sin conector



## Dos cajones con frente continuo

### Información de pedido

#### 15a Sujeción del transformador

##### Montaje en la base

Color	Material	Ref.
R7037	Plástico	Z10NG000

Incl. tapa

Para transformador de Blum de 24 W

#### Alternativa a 15a

#### 15b Sujeción del transformador

##### Montaje en la pared

Color	Material	Ref.
WGR	Plástico	Z10NG120

Para transformador de Blum de 24 W

#### 20 Cable de sincronización

Longitud (mm)	Ref.
80	Z10K008S
500	Z10K050S
1200	Z10K120S
1600	Z10K160S

Conecta dos equipos de accionamiento que deben activarse simultáneamente

### Accesorios

#### Soporte de cable

Color	Material	Ref.
W	Plástico	Z10K0009

Por ejemplo, para fijar el cable de distribución

Color	Color
R7037	WGR Gris claro
S	W Negro

### Indicaciones en la página

Visión general – SERVO-DRIVE para MOVENTO   TANDEM	455	Directiva sobre maquinaria	665
Visión general – MOVENTO	379	Para más información técnica	662
Visión general – TANDEM	409		
Planificación	468		
Accesorios	486		
Visión general – ayudas de montaje	561		

### Montaje, desmontaje y ajuste

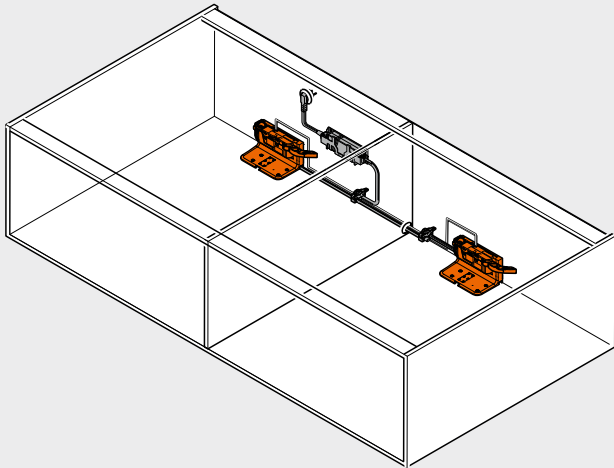
Short-URL  
[www.blum.com/a450](http://www.blum.com/a450)



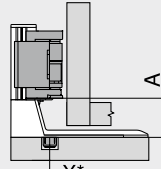
Dos cajones con frente continuo

Planificación

Cuerpo



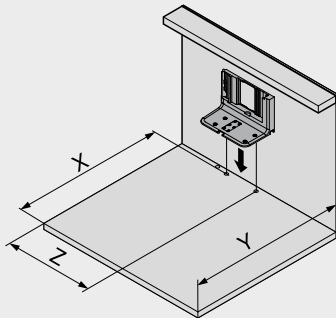
Fondo – soporte de fijación individual



X Posición de taladrado  
\* Medido desde el canto frontal de cuerpo de mueble

Sistemas de guías	Altura de perfil SKH (mm)	Ancho interior cuerpo de mueble LW (mm)
		A (mm)
MOVENTO	≥ 79	≥ 429
TANDEM	≥ 79	35
A	Distancia desde el canto inferior del soporte de fijación hasta el canto inferior del equipo de accionamiento	

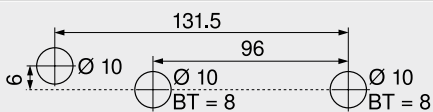
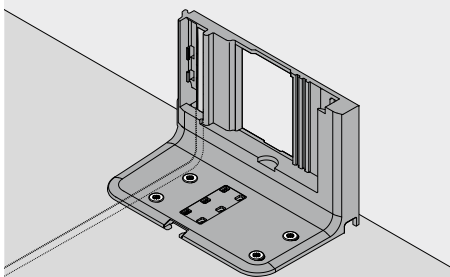
Fondo – soporte de fijación individual



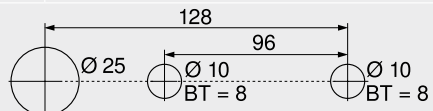
Altura de perfil SKH (mm)	X (mm)	Y (mm)	Z (mm)
≥ 79	NL + 16	NL + 30	LW / 2
LW	Ancho interior cuerpo de mueble		
NL	Largo nominal		
X	Posición de taladrado		
Y	Requerimiento mínimo de espacio		
Z	Medida de acoplamiento		

Fondo – esquema de taladrado

Cableado inferior

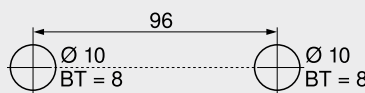
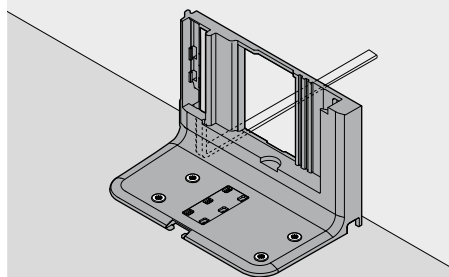


BT Profundidad de taladrado



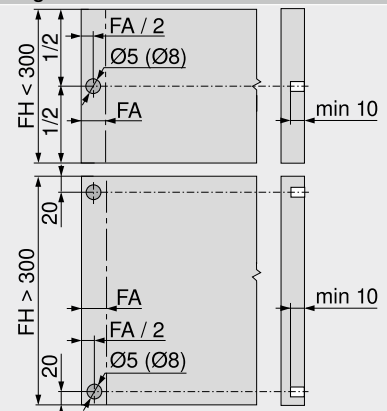
Esquema de taladrado alternativo para PRO-CENTER y MINIPRESS  
BT Profundidad de taladrado

Cableado posterior



BT Profundidad de taladrado

Trabajo del frente – posición del distanciador de amortiguación de Blum



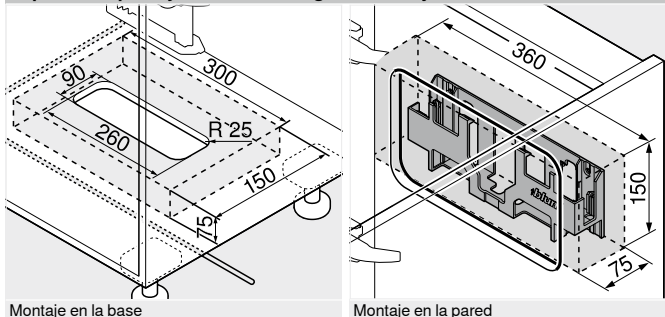
El distanciador de amortiguación garantiza un recorrido de activación necesario de 2 mm  
FA Recubrimiento del frente  
FH Altura del frente



## Dos cajones con frente continuo

### Planificación

#### Espacio ocupado y distancia de seguridad – sujeción del transformador



Montaje en la base

Montaje en la pared

#### Atención

Mantener una distancia de seguridad de 30 mm entre el canto inferior (montaje en la base) o el frente (montaje en la pared) y el borde lateral de la carcasa del transformador con cualquier objeto cercano

Facilitar la circulación de aire para que el transformador de Blum no se sobrecaliente

#### Indicaciones en la página

Visión general – SERVO-DRIVE para MOVENTO   TANDEM	455
Visión general – MOVENTO	379
Visión general – TANDEM	409
Accesorios	486
Visión general – ayudas de montaje	561

Directiva sobre maquinaria  
Para más información técnica

665  
662

Montaje, desmontaje y ajuste

Short-URL

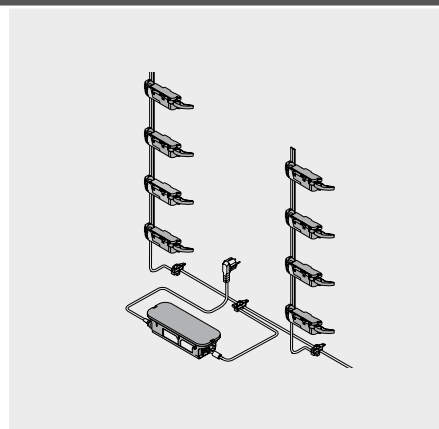
[www.blum.com/a450](http://www.blum.com/a450)



Cuerpo de mueble con frentes interiores



- Sistema eléctrico de apertura asistida en conexión con BLUMOTION – para un cierre suave y silencioso
- Con perfil de soporte vertical
- Sin conexión fija con el equipo de accionamiento
- Los módulos extraíbles se instalan sin modificaciones
- Montaje sin herramientas
- Cableado sencillo



Información de pedido

1b	Distanciador de amortiguación de Blum – cajón interior		
Sistemas de guías	Diámetro (mm)	Ref.	
TANDEM	Ø 10	993.2000	

Distanciador de amortiguación ajustable de Blum para cajones interiores y frentes internos con TANDEM

1b	Ajuste en profundidad – cajón interior		
Sistemas de guías	Color	Ref.	
MOVENTO	R7037	298.7600	

Solo para aplicaciones internas  
 Amortiguador SERVO-DRIVE integrado  
 Apto para acoplamiento T51.7601

2	Perfil de soporte			
Longitud (mm)	Material	Cable	Ref.	
650	Aluminio	●	Z10T650AA	
700	Aluminio	●	Z10T700AA	
710	Aluminio	●	Z10T710AA	
750	Aluminio	●	Z10T750AA	
800	Aluminio	●	Z10T800AA	
1170	Aluminio	–	Z10T1170A	

Para cortar a medida  
 ● Con cable  
 – Sin cable

Corte Altura interior de cuerpo de mueble LH – 10 mm

3a	Fijación para perfil de soporte superior/inferior		
Construcción transversal horizontal	Color	Material	Ref.
	R7037	Plástico	Z10D01E0.01

3b	Fijación para perfil de soporte inferior/posterior		
Construcción transversal vertical	Color	Material	Ref.
	R7037	Plástico	Z10D01EA.01

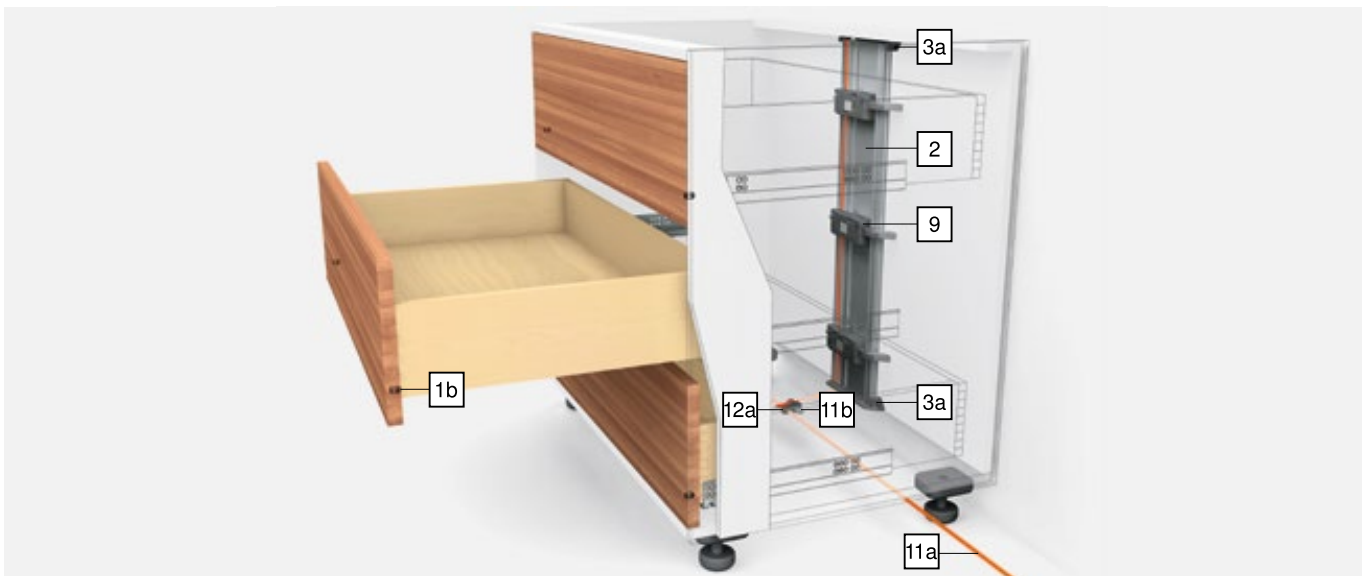
Incl. tapa del perfil de soporte

9	Equipo de accionamiento		
Color	Material	Ref.	
R7037	Plástico	Z10A3000.03	

Incluye extensión de la palanca, premontada

11	El cable de distribución + protector del extremo del cable		
Color	Largo (m)	Ref.	
S	8	Z10K800AE	

Consta de:  
 11a 1 x Cable de distribución  
 11b 5 x Protector de extremos de cable  
 Para cortar a medida  
 Se puede utilizar como cable de distribución, cable para el perfil de soporte o cable de comunicación



## Cuerpo de mueble con frentes interiores

### Información de pedido

#### 12 Empalme + protector de extremos de cable

Color	Material	Ref.
S	Plástico	Z10V100E.01

#### Consta de:

- 12a 1 x Empalme  
11b 2 x Protector de extremos de cable

#### 13 Equipo de alimentación de Blum 24 W

Paquete de idiomas	Ref.	Paquete de idiomas	Ref.
A	Z10NE030A	F	Z10NE030F
B	Z10NE030B	G	Z10NE030G
C	Z10NE030C	H	Z10NE030H
D	Z10NE030D	J	Z10NE030J
E	Z10NE030E		

Incl. instrucciones de uso y montaje  
Sin cable de alimentación eléctrico

#### Paquete de idiomas

A	DE   EN   FR   IT   NL	F	BG   ET   LT   LV   RO   RU
B	DA   EN   FI   NO   SV	G	EN   ES   FR
C	EL   EN   HR   SL   SR   TR	H	EN   ZH
D	EN   ES   FR   IT   PT	J	JA
E	CS   HU   PL   SK		

Nomenclaturas de idiomas conforme a la normativa ISO-639

#### 14 Cable de alimentación eléctrico

Mercado	Ref.	Mercado	Ref.
AR	Z10M200A	JP	Z10M200J
UK	Z10M200B	AU	Z10M200K
CH	Z10M200C	CL	Z10M200L
DK	Z10M200D	CN	Z10M200N
Europa	Z10M200E	BR	Z10M200S.01
Europa <sup>1</sup>	Z10M200E.OS	TW	Z10M200T
IN	Z10M200H	US   CA	Z10M200U
IL	Z10M200I	ZA	Z10M200Z

<sup>1</sup> Sin conector

#### 15a Sujeción del transformador

##### Montaje en la base

Color	Material	Ref.
R7037	Plástico	Z10NG000

Incl. tapa

Para transformador de Blum de 24 W

##### Alternativa a 15a

#### 15b Sujeción del transformador

##### Montaje en la pared

Color	Material	Ref.
WGR	Plástico	Z10NG120

Para transformador de Blum de 24 W

### Accesorios

Soporte de cable	Color	Material	Ref.
W		Plástico	Z10K0009

Por ejemplo, para fijar el cable de distribución

Color	Color
R7037	RAL 7037 gris polvo
S	Negro
WGR	Gris claro
W	Blanco

### Indicaciones en la página

Visión general – SERVO-DRIVE para MOVENTO   TANDEM	455
Visión general – MOVENTO	379
Visión general – TANDEM	409
Planificación	482
Accesorios	486
Visión general – ayudas de montaje	561

Directiva sobre maquinaria	665
Para más información técnica	662

### Montaje, desmontaje y ajuste

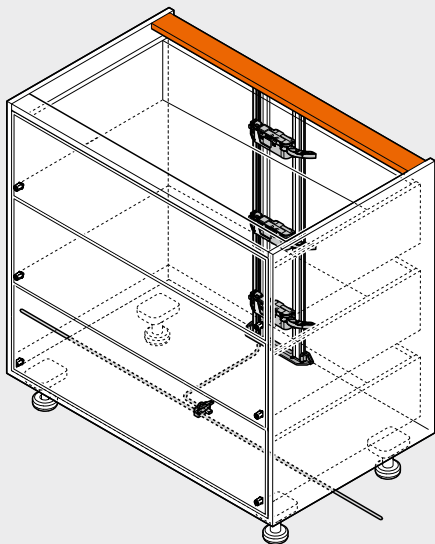
Short-URL  
[www.blum.com/a450](http://www.blum.com/a450)



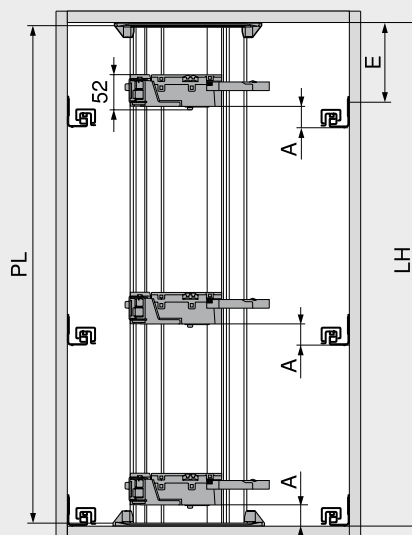
Cuerpo de mueble con frentes interiores

Planificación

Cuerpo



Posición – equipo de accionamiento



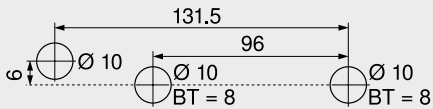
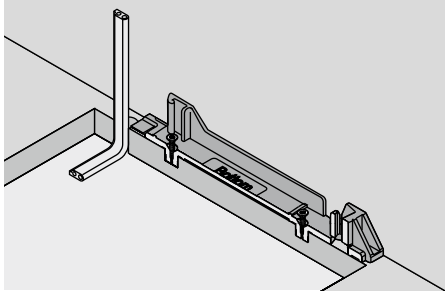
PL = LH - 10 mm  
Redondear a la baja hasta la decena inferior más próxima  
LH Altura interior de cuerpo de mueble  
PL Largo del perfil de soporte

Posición – equipo de accionamiento

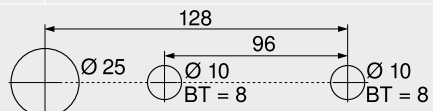
Sistemas de guías	Altura de perfil SKH (mm)	Ancho interior cuerpo de mueble LW (mm)					
		224–234		235–428		≥ 429	
		A (mm)	E mín. (mm)	A (mm)	E mín. (mm)	A (mm)	E mín. (mm)
MOVENTO	≥ 79	–	–	60	74	35	49
TANDEM	≥ 79	55	71	55	71	35	51
A	Distancia desde el canto inferior de la guía de cuerpo de mueble hasta el canto inferior del equipo de accionamiento – Imposible						
E	Distancia desde el canto inferior del panel superior hasta la posición de atornillado de la guía						

Fondo – esquema de taladrado

Cableado inferior

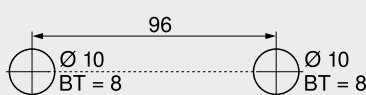
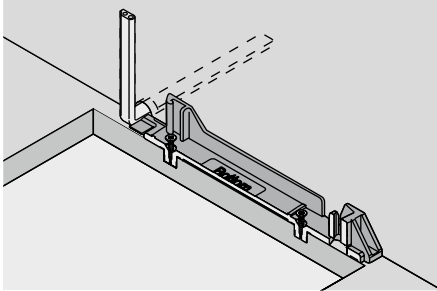


BT Profundidad de taladrado



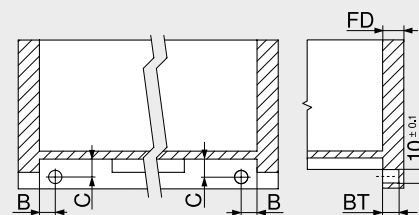
Esquema de taladrado alternativo para PRO-CENTER y MINIPRESS  
BT Profundidad de taladrado

Cableado posterior



BT Profundidad de taladrado

Trabajo del frente – posición del distanciador de amortiguación de Blum



TANDEM

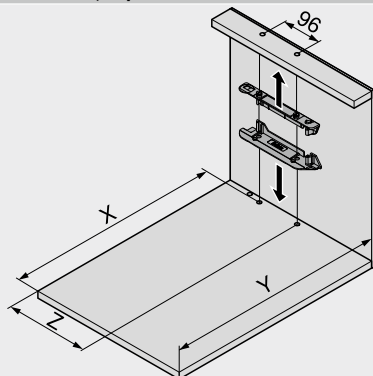
Cajón interior  
El distanciador de amortiguación garantiza un recorrido de activación necesario de 2 mm

Guías	Tipo de módulo extraíble	B (mm)	C (mm)
56XH   56XF	Extracción total	16.5 ±1	12.0 ±1
55XH   55XF	Extracción parcial	18.5 ±0.5	13.5 ±0.5
Espesor del frente	Profundidad de taladrado BT (mm)	Alcance de ajuste (mm)	
FD (mm)			
13.0	10.0	+1.75 / -0.25	
A partir de 14.5	11.5	±1.75	

## Cuerpo de mueble con frentes interiores

### Planificación

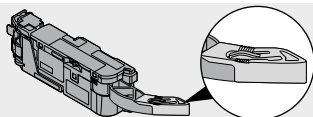
#### Cotas de taladrado – fondo | soporte transversal



Altura de perfil SKH (mm)	X (mm)	Y (mm)
≥ 79	NL + FD + 18	NL + FD + 34
FD	Espesor del frente	
NL	Largo nominal	
X	Posición de taladrado	
Y	Requerimiento mínimo de espacio	

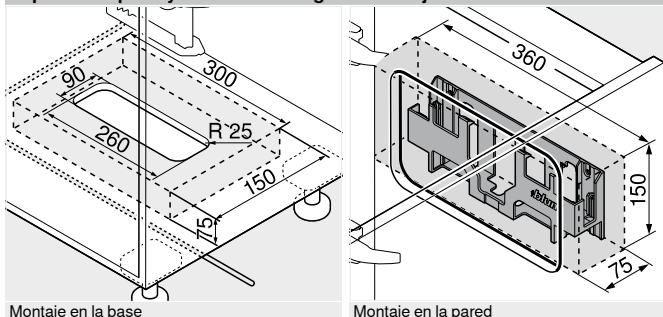
Con esta posición de montaje para el perfil de soporte pueden abrirse tanto los elementos de extracción interiores como aquellos que disponen de frentes solapados mediante extracción y a presión

Sistemas de guías	Altura de perfil SKH (mm)	Ancho interior cuerpo de mueble LW (mm)							
		224–234		235–388		389–428		≥ 429	
		Z (mm)	Extensión de la palanca	Z (mm)	Extensión de la palanca	Z (mm)	Extensión de la palanca	Z (mm)	Extensión de la palanca
MOVENTO	≥ 79	–	–	164	●	164	●	LW / 2	●
TANDEM	≥ 79	164	–	164	●	LW / 2	●	LW / 2	●
LW	Ancho interior cuerpo de mueble								
Z	Medida de acoplamiento								
		●	Requerido						
		–	Imposible						



Extensión de la palanca

#### Espacio ocupado y distancia de seguridad – sujeción del transformador



Montaje en la base

Montaje en la pared

#### Atención

Mantener una distancia de seguridad de 30 mm entre el canto inferior (montaje en la base) o el frente (montaje en la pared) y el borde lateral de la carcasa del transformador con cualquier objeto cercano

Facilitar la circulación de aire para que el transformador de Blum no se sobrecaliente

#### Indicaciones en la página

Visión general – SERVO-DRIVE para MOVENTO   TANDEM	455
Visión general – MOVENTO	379
Visión general – TANDEM	409
Accesorios	486
Visión general – ayudas de montaje	561

Directiva sobre maquinaria  
Para más información técnica

665  
662

Montaje, desmontaje y ajuste

Short-URL

[www.blum.com/a450](http://www.blum.com/a450)

