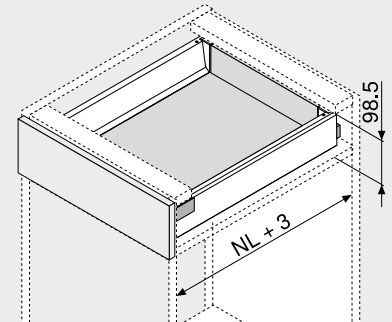


Cajón – M

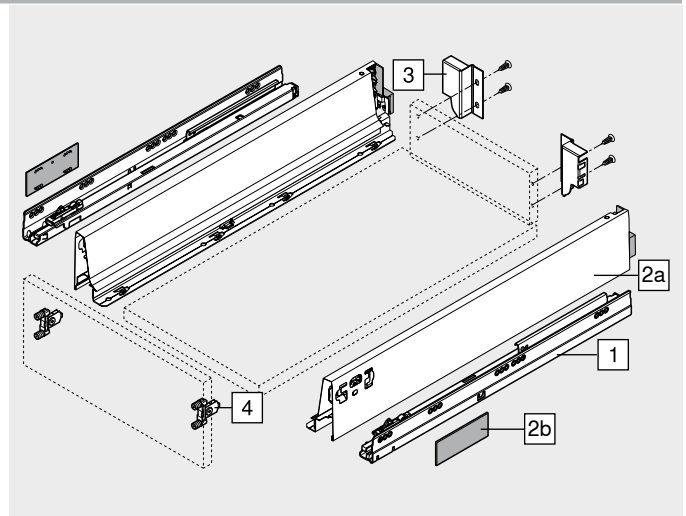

- Con guía extensión total y oculta – para el deslizamiento ligero durante toda la vida del mueble
- Montaje del frontal sin herramientas
- Ajuste bidimensional del frente
- Con amortiguación **BLUMOTION** integrada para cierre suave y silencioso, combinable con **SERVO-DRIVE**
- O con **TIP-ON BLUMOTION** para muebles sin tiradores, aunque también para muebles con elementos tiradores como detalle

Webcode
DQC2QM
Espacio ocupado


NL Largo nominal

Información de pedido

1	Guías de cuerpo de mueble izquierda/derecha		
	BLUMOTION		
Largo nominal NL (mm)	Capacidad de carga dinámica (kg)		
	30	65	
270	578.2701M		
300	578.3001M		
350	578.3501M		
400	578.4001M		
450	578.4501M	576.4501M	
500	578.5001M	576.5001M	
550	578.5501M	576.5501M	
600	578.6001M	576.6001M	
650	578.6501M	576.6501M	
2	Juego de perfil		
	Altura del perfil (mm) 83.6		
Largo nominal NL (mm)	Color		
	SW R9006		
270	378M2702SA		
300	378M3002SA		
350	378M3502SA		
400	378M4002SA		
450	378M4502SA		
500	378M5002SA		
550	378M5502SA		
600	378M6002SA		
650	378M6502SA		
Consta de:			
2a	1 x Perfiles izquierdo/derecho		
2b	2 x Tapas, estampadas con el logotipo de Blum, a partir de 1000 piezas con impresión individual		
3	Adaptador para trasera de madera lado izquierdo/derecho		
	Color	Material	Ref.
	SW R9006	Acero	Z30M000S.04
4	Fijación frontal		
	Modo de fijación		Ref.
	Para presión	2 x	ZSF.36A2
	INSERTA	2 x	ZSF.39A2
	Tornillos	2 x	ZSF.35A2
Color	Color		
SW Blanco seda	R9006	RAL 9006 gris (aluminio blanco)	



Cajón – M Webcode
DQC2QM

Planificación			
Espacio ocupado en el cuerpo	Cotas de montaje – frente – versión para atornillar	Cotas de taladrado – frente – INSERTA prensar	Cotas de montaje – trasera
	<p>FA Recubrimiento del frente</p>		

Distancia entre orificios – guías de cuerpo		Corte – tableros aglo de 16 mm	
Largo nominal NL (mm)			
270		B	Trasera de madera 84 mm
300		LW – 87 mm	
350		A	Fondo
400			Trasera de madera
450			NL – 24 mm
450			Trasera de acero
500			NL – 22 mm
550		LW – 75 mm	
600			
650			
			KB Ancho de cuerpo de mueble LW Ancho interior cuerpo de mueble NL Largo nominal

Prof. interior cuerpo del mueble LT mín. = largo nominal NL + 3 mm
 * Taladrado en línea solo con 578.4501M (30 kg)

Indicaciones en la página		
Visión general – TANDEMBOX antaro	303	Montaje, desmontaje y ajuste
Visión general – SERVO-DRIVE para LEGRABOX MERIVOBX TANDEMBOX	359	
Visión general – TIP-ON BLUMOTION para TANDEMBOX	351	Short-URL www.blum.com/a350
Visión general – ORGA-LINE para TANDEMBOX CABLOXX	541 582	
Accesorios	340	
Fijación guías de cuerpo de mueble	346	
Visión general – ayudas de montaje	591	
Para más información técnica	698	

Sistemas box