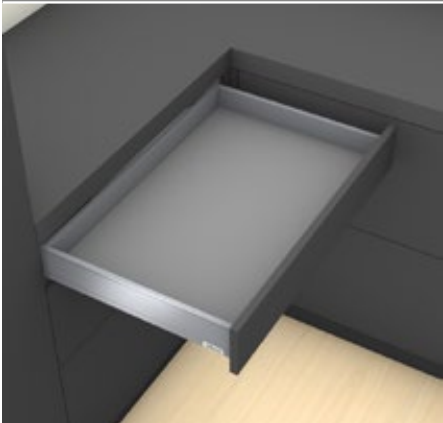
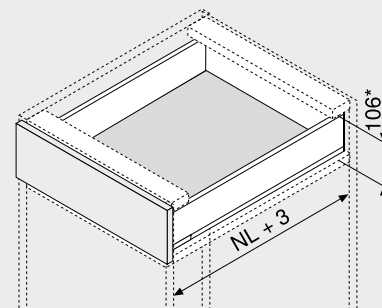


Cajón – M
Webcode
DQBN9A


- Adecuado para LEGRABOX pure y LEGRABOX free
- Perfiles de acero y acero inoxidable
- Interior y exterior rectos
- Perfil delgado de 12.8 mm
- Deslizamiento ultraligero sincronizado
- Con amortiguación **BLUMOTION S** integrada y conmutable para cierre suave y silencioso, combinable con **SERVO-DRIVE** o **TIP-ON BLUMOTION**
- Montaje del frontal sin herramientas
- Ajuste en 3 dimensiones del frente en el perfil

Espacio ocupado


NL Largo nominal

* Incl. 2 mm Ajuste de la inclinación

Información de pedido

1		Guías de cuerpo de mueble izquierda/derecha	
		Versión	BLUMOTION S
Largo nominal NL (mm)		Capacidad de carga dinámica (kg)	
		40	70
270		750.2701S	
300		750.3001S	
350		750.3501S	
400		750.4001S	
450		750.4501S	753.4501S
500		750.5001S	753.5001S
550		750.5501S	753.5501S
600		750.6001S	753.6001S
650		750.6501S	753.6501S

2		Juego de perfil	
		Altura del perfil (mm)	90.5
Largo nominal NL (mm)		Color	
		SW-M OG-M CS-M	INGL
270		770M2702S	770M2702I
300		770M3002S	770M3002I
350		770M3502S	770M3502I
400		770M4002S	770M4002I
450		770M4502S	770M4502I
500		770M5002S	770M5002I
550		770M5502S	770M5502I
600		770M6002S	770M6002I
650		770M6502S	770M6502I

Consta de:

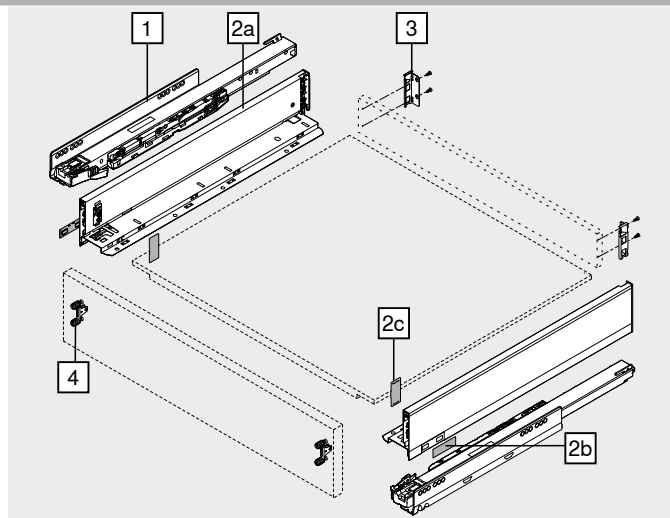
- 2a** 1 x Perfiles izquierdo/derecho
2b 2 x Elemento de identificación de la marca, estampado con el logotipo de Blum, a partir de 1000 piezas con impresión individual
2c 2 x Tapas

3		Adaptador para trasera de madera lado izquierdo/derecho	
		Color	Material
		SW-M OG-M CS-M NI	Acero
			Ref.
			ZB7M000S

4		Fijación frontal	
		Modo de fijación	Ref.
		EXPANDO	2 x ZF7M70E2
		EXPANDO T	2 x ZF7M70T2
		Tornillos	2 x ZF7M7002

EXPANDO T adecuado para frentes delgados – véanse las indicaciones en la página

Color		Color	
SW-M	Blanco seda mate	INGL	Acero inoxidable antihuellas
OG-M	Gris ori3n mate	NI	Niquelado
CS-M	Negro carb3n mate		


Accesorios

–		Tornillo aglomerado	
		Diámetro (mm)	Longitud (mm)
		Ø 3.5	15.0
			17.0
			Ref.
			609.1500
			609.1700

 Para fijación frontal
 Para unir la guía de cuerpo de mueble con el cuerpo de mueble, recomendamos el tornillo aglo de Ø 4 x 15 mm

–		Tornillo de fijación (tornillo de cabeza plana)	
		Diámetro (mm)	Longitud (mm)
		Ø 4.0	15.0
			Ref.
			61D.1500

Para unir el adaptador con la trasera de madera y el perfil con el fondo de caj3n

Para un montaje 3ptimo, se recomienda utilizar tornillos de cabeza plana en la trasera de madera y el perfil

–		Tornillo Euro	
		Diámetro (mm)	Longitud (mm)
		Ø 6.0	14.5
			Ref.
			661.1450.HG

Para unir la guía de cuerpo de mueble con el cuerpo de mueble

Cajón – M Webcode
DQBN9A

Planificación		Cotas de montaje – frente – versión para atornillar		Cotas de taladrado – frente – montaje EXPANDO		Cotas de montaje – trasera	
Espacio ocupado en el cuerpo							
* +1 mm si las guías de cuerpo se instalan antes de montar el cuerpo	FA Recubrimiento del frente	* +1 mm si las guías de cuerpo se instalan antes de montar el cuerpo	* +1 mm si las guías de cuerpo se instalan antes de montar el cuerpo				
** Incl. 2 mm Ajuste de la inclinación		** Mín. 6 mm para EXPANDO T	** Mín. 6 mm para EXPANDO T				

Distancia entre orificios – guías de cuerpo

Guía de cuerpo de mueble 750 – 40 kg
Largo nominal NL (mm)

270	
300 350	
400 450 500	
550 600	

Dimensions: 64, 32, 32, 160, 192, 32, 9, 37

Corte – tableros aglo de 16 mm

B	Trasera de madera	63 mm
LW – 38 mm		
A	Fondo	Trasera de madera
		NL – 10 mm
		Trasera de acero
		NL – 21 mm
LW – 35 mm		
16		
38		
		Cotas de ranura

KB Ancho de cuerpo de mueble

LW Ancho interior cuerpo de mueble

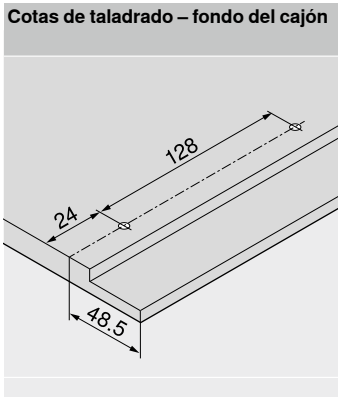
NL Largo nominal

Guía de cuerpo de mueble 753 – 70 kg
Largo nominal NL (mm)

450	
500 550 600	
650	

Dimensions: 96, 32, 32, 224, 37, 320

Prof. interior cuerpo del mueble LT mín. = largo nominal NL + 3 mm



Indicaciones en la página

Visión general – LEGRABOX	191	Visión general – AMBIA-LINE para LEGRABOX MERIVOBX	529
myLEGRABOX	230	CABLOXX	582
Sistema de fijación para frentes delgados – EXPANDO T	584	Accesorios	238
Recomendación de montaje y exención de responsabilidad – EXPANDO T	585	Fijación guías de cuerpo de mueble	242
Visión general – SERVO-DRIVE para LEGRABOX MERIVOBX TANDEMBOX	359	Visión general – ayudas de montaje	591
Visión general – TIP-ON BLUMOTION para LEGRABOX	245	Para más información técnica	698
Visión general – TIP-ON para LEGRABOX	251		

Montaje, desmontaje y ajuste

Short-URL
www.blum.com/a310

