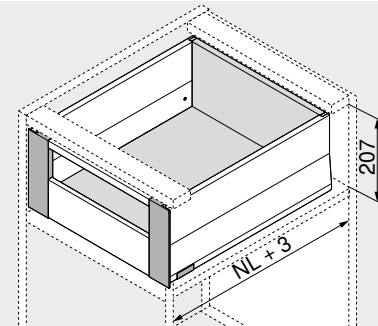


Cacerolero interior – BOXCAP – guardacuerpo – E
Webcode
DQJ9PA


- **MERIVOBX modular con BOXCAP**
- Cacerolero interior con guardacuerpo
- Forma característica del perfil
- Perfil de interior recto con tapa al ras
- Deslizamiento ultraligero sincronizado
- Con amortiguación **BLUMOTION** integrada para cierre suave y silencioso, combinable con **SERVO-DRIVE** o **TIP-ON BLUMOTION**
- En los caceroleros interiores, **SERVO-DRIVE** solo se desajusta tirando
- Enganche el frente en la posición de fijación y móntelo cómodamente con clip, incluso en un módulo extraíble ya enganchado
- Montaje del frontal sin herramientas
- Ajuste tridimensional del frente

Espacio ocupado


NL Largo nominal

Información de pedido
Advertencia

Todos los modelos de caceroleros interiores se pueden combinar con todos los modelos de caceroleros de altura E.

1	Guías de cuerpo de mueble izquierda/derecha	
	Versión	BLUMOTION
Largo nominal NL (mm)	Capacidad de carga dinámica (kg)	
	40	70
270	450.2701B	
300	450.3001B	
350	450.3501B	
400	450.4001B	
450	450.4501B	453.4501B
500	450.5001B	453.5001B
550	450.5501B	453.5501B
600	450.6001B	453.6001B

2	Juego de perfil	
	Altura del perfil (mm)	91
Largo nominal NL (mm)	Color	
	SW-M IG-M OG-M	
270	470M2702S	
300	470M3002S	
350	470M3502S	
400	470M4002S	
450	470M4502S	
500	470M5002S	
550	470M5502S	
600	470M6002S	

Consta de:

- 2a 1 x Perfiles izquierdo/derecho
- 2b 2 x Elemento de identificación de la marca, estampado con el logotipo de Blum, a partir de 1000 piezas con impresión individual
- 2c 2 x Tapas

3	Adaptador para trasera de madera lado izquierdo/derecho		
	Color	Material	Ref.
	SW-M IG-M OG-M	Acero	ZB4E000S

4	Juego de pieza delantera		
	Color	Material	Ref.
	SW-M IG-M OG-M	Acero	ZI4.2ES1

Consta de:

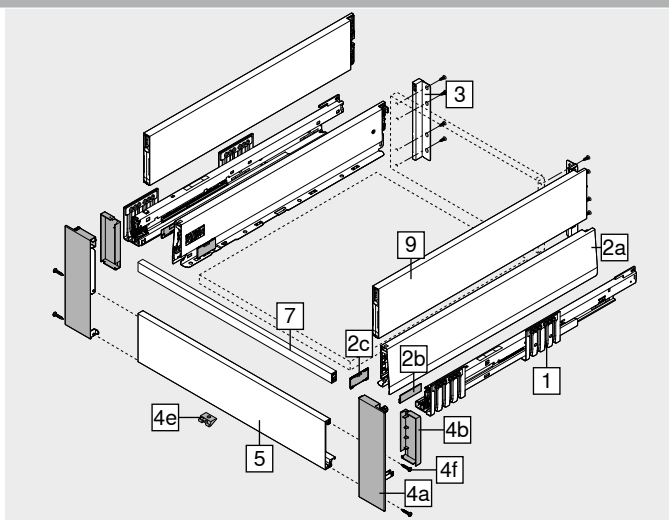
- 4a 1 x Fijación frontal izquierda/derecha
- 4b 1 x Tapa interior izquierda/derecha
- 4e 1 x Pieza de sujeción
- 4f 4 x Tornillos

5	Pieza delantera sin ranura		
	Color	Longitud (mm)	Ref.
	SW-M IG-M OG-M	1042	ZV4.1042M

Apto para anchos de cuerpo de mueble KB 1200 mm

Corte Ancho interior cuerpo de mueble LW – 126 mm

Color	Color
SW-M Blanco seda mate	OG-M Gris ori3n mate
IG-M Gris indium mate	



7	Guardacuerpo transversal		
	Color	Longitud (mm)	Ref.
	SW-M IG-M OG-M	1059	ZR4.1059U

Apto para anchos de cuerpo de mueble KB 1200 mm
Corte Ancho interior cuerpo de mueble LW – 111 mm

9	BOXCAP izquierdo/derecho			
	Color	SW-M IG-M OG-M		
	Largo nominal NL (mm)	Ref.	Largo nominal NL (mm)	Ref.
	270	ZL4.270S.E	450	ZL4.450S.E
	300	ZL4.300S.E	500	ZL4.500S.E
	350	ZL4.350S.E	550	ZL4.550S.E
	400	ZL4.400S.E	600	ZL4.600S.E

Accesorios

-	Tornillo aglomerado		
	Ø (mm)	Longitud (mm)	Ref.
1	3.5	15	609.1500

1 Para unir la guía de cuerpo de mueble con el cuerpo de mueble

-	Tornillo de fijación (tornillo de cabeza ancha)		
	Ø (mm)	Longitud (mm)	Ref.
	3.5	15	61R.1500

Para un montaje 3ptimo, se recomienda utilizar tornillos de cabeza ancha en la trasera de madera y el perfil

1 Para unir el adaptador con la trasera de madera y el perfil con el fondo de caj3n

2 Altura m3x. de la cabeza del tornillo: 2 mm

-	Tornillo Euro		
	Ø (mm)	Longitud (mm)	Ref.
1	6	14.5	661.1450.HG

1 Para unir la guía de cuerpo de mueble con el cuerpo de mueble

Cacerolero interior – BOXCAP – guardacuerpo – E Webcode
DQJ9PA

Planificación

Espacio ocupado en el cuerpo	Cotas de montaje – trasera

* +1 mm si las guías de cuerpo se instalan antes de montar el cuerpo

Distancia entre orificios – guías de cuerpo
Guía de cuerpo de mueble 450 – 40 kg
Largo nominal NL (mm)
 270 | 300 | 350
 400 | 450 | 500 | 550 | 600

Corte – tableros aglo de 16 mm

B	Trasera de madera 184 mm	
LW – 51 mm		
A	Fondo Trasera de madera NL – 26 mm Trasera de acero NL – 22 mm	KB Ancho de cuerpo de mueble LW Ancho interior cuerpo de mueble NL Largo nominal
LW – 51 mm		

Guía de cuerpo de mueble 453 – 70 kg
Largo nominal NL (mm)
 450 | 500 | 550
 600

Cotas de taladrado – fondo del cajón

NL (mm)	X (mm)
270 300	128
350 400 450 500 550 600	256

Se puede taladrar previamente si se utiliza un tornillo de cabeza ancha
 NL Largo nominal

Prof. interior cuerpo del mueble LT mín. = largo nominal NL + 3 mm

Indicaciones en la página			
Visión general – MERIVOBX	257	CABLOXX	582
Sistema de fijación para frentes delgados – EXPANDO T	584	Accesorios	291
Recomendación de montaje y exención de responsabilidad – EXPANDO T	585	Fijación guías de cuerpo de mueble	295
Visión general – SERVO-DRIVE para LEGRABOX MERIVOBX TANDEMBOX	359	Visión general – ayudas de montaje	591
Visión general – TIP-ON BLUMOTION para MERIVOBX	297	Para más información técnica	698
Visión general – AMBIA-LINE para LEGRABOX MERIVOBX	529		

Montaje, desmontaje y ajuste

Short-URL
www.blum.com/a355