

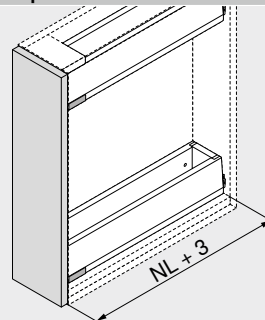
SPACE TWIN



- Solución estable gracias a sus guías de cuerpo de mueble desplazadas en diagonal
- Con la amortiguación **BLUMOTION** integrada para cierre suave y silencioso
- Alta capacidad de carga dinámica de 20 kg por armario inferior
- Ancho del cuerpo KB 150 mm

Webcode
DQJEMM

Espacio ocupado



NL Largo nominal

Información de pedido

Recomendaciones de uso	Página
Cajón – M	262
Cajón – K	266
Cacerolero – guardacuerpo – E	270
Cacerolero – BOXCOVER – E	272
Cacerolero – BOXCAP – E	274
Ancho cuerpo de mueble KB (mm)	150

Indicaciones en la página

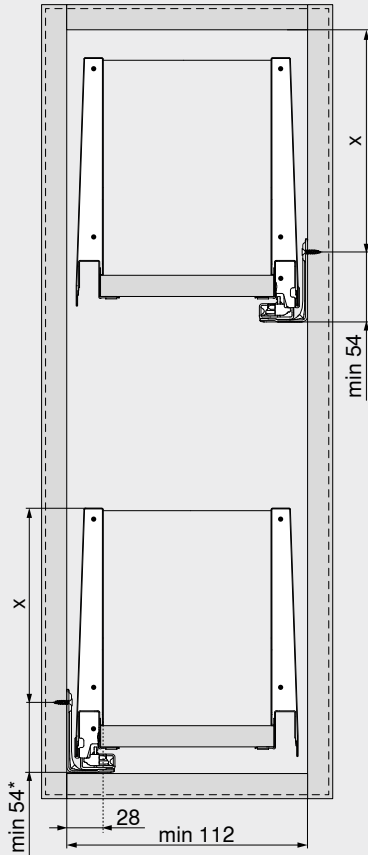
Visión general – MERIVOBX	257	Montaje, desmontaje y ajuste
Accesorios	291	
Visión general – ayudas de montaje	591	
Para más información técnica	698	
		Short-URL
		www.blum.com/a355

SPACE TWIN

Webcode
DQJEMM

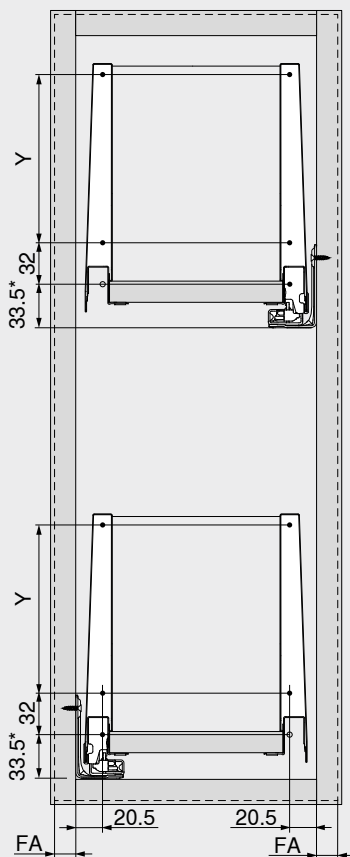
Planificación

Espacio ocupado en el cuerpo



Altura de montaje	X (mm)
M	54
K	92
E	155
*	+1 mm si las guías de cuerpo se instalan antes de montar el cuerpo

Cotas de montaje – frente



Altura de montaje	Altura de perfil	Pared lateral	Y (mm)
M	M	–	–
K	K	–	64
E	M	Guardacuerpo	128
E	M	BOXCOVER	128
E	M	BOXCAP	128
FA	Recubrimiento del frente		
*	+1 mm si las guías de cuerpo se instalan antes de montar el cuerpo		