

Elementos de inserción en vidrio



- Se pueden generar diseños únicos en su interior
- Para cortar a medida
- Color: transparente
- Material: vidrio

Información de pedido

7	Elemento de inserción de vidrio bajo (para cacerolero interior delantero)	
	Color <input type="text" value="Transparente"/>	
Ancho cuerpo de mueble KB (mm)	Espesor de lateral de cuerpo SWD (mm)	
	15/16	18/19
600	ZE4L464G	ZE4L458G
1200	ZE4L1064G	ZE4L1058G
Consta de:		
7 1 x Elementos de inserción en vidrio		
Para otros anchos de cuerpo de mueble KB, cortar a medida el siguiente elemento de inserción más largo de manera correspondiente		

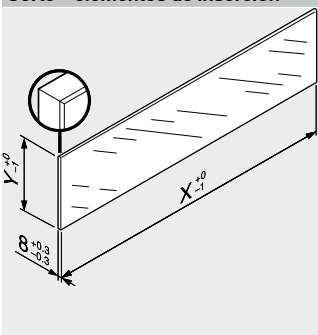
7	Elemento de inserción de vidrio alto (para cacerolero interior delantero)	
	Color <input type="text" value="Transparente"/>	
Ancho cuerpo de mueble KB (mm)	Espesor de lateral de cuerpo SWD (mm)	
	15/16	18/19
600	ZE4H464G	ZE4H458G
1200	ZE4H1064G	ZE4H1058G
Consta de:		
7 1 x Elementos de inserción en vidrio		
Para otros anchos de cuerpo de mueble KB, cortar a medida el siguiente elemento de inserción más largo de manera correspondiente		

9a	Elementos de inserción de vidrio (lateral)	
	Color <input type="text" value="Transparente"/>	
Largo nominal NL (mm)	Color	
	Transparente	
450	ZE4M360G	
500	ZE4M410G	
550	ZE4M460G	
600	ZE4M510G	

Consta de:
 9a 2 x Elementos de inserción en vidrio
 Para otros largos nominales NL, cortar a medida el siguiente elemento de inserción más largo de manera correspondiente
Advertencia
 ¡Para poder garantizar una unión segura del frente con BOXCOVER, las partes laterales del vidrio deben limpiarse antes del montaje (**imprescindible cuando el frente tiene una altura FH > 455 mm!**)

Planificación

Corte – elementos de inserción



Elementos de inserción	X (mm)	Y (mm)
Bajo	LW – 104	75
Alto	LW – 104	142.5
Lateral	NL – 90	95
LW	Ancho interior cuerpo de mueble	
NL	Largo nominal	

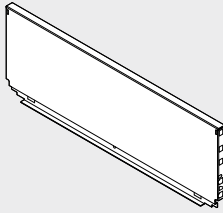
En combinación con MERIVOBOX basándose en las dimensiones predeterminadas no se requiere una "prueba de impacto para componentes de vidrio verticales" según la normativa (DIN EN 14749 de junio de 2016). Para el cumplimiento de la normativa no es necesario un cristal de seguridad. Para instalar el elemento se requiere de un canto biselado de 1 mm ±0.5 mm.

Indicaciones en la página

Visión general – MERIVOBOX	257	Montaje, desmontaje y ajuste
Accesorios	291	
Visión general – ayudas de montaje	591	
Para más información técnica	698	
		Short-URL
		www.blum.com/a355



Trasera de acero



- Para MERIVOBX
- Color: blanco seda mate | gris indium mate | gris ori3n mate
- Material: acero

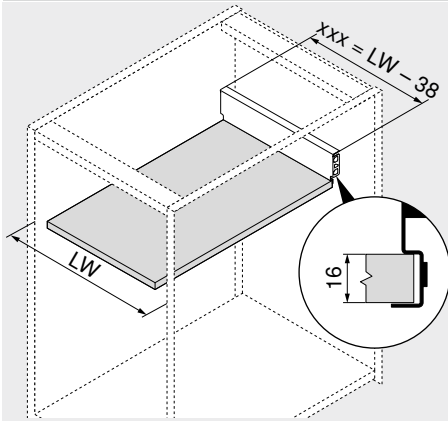
Informaci3n de pedido

Altura de la trasera	Ref.
N	ZB4NxxxS.6
M	ZB4MxxxS.6
K	ZB4KxxxS.6
E	ZB4ExxxS.6

¹ No compatible con SERVO-DRIVE

Planificaci3n

C3lculo de la anchura

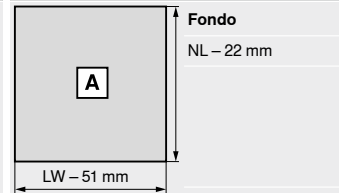


$xxx = LW - 38$

Ejemplo
 Altura de trasera M
 LW = 567 mm
529 mm = 567 - 38 mm
Pedido
ZB4M529S.6

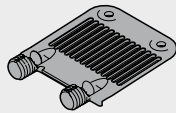
xxx Anchura pared trasera
 LW Ancho interior cuerpo de mueble

Corte - tableros aglo de 16 mm



NL Largo nominal
 LW Ancho interior cuerpo de mueble

Estabilizador del fondo/frente



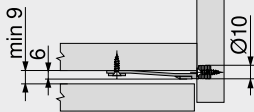
- Para apoyar fondos anchos de cajones
- Recomendaci3n:
 Ancho del cuerpo KB > 600 mm: 1 pieza

Informaci3n de pedido

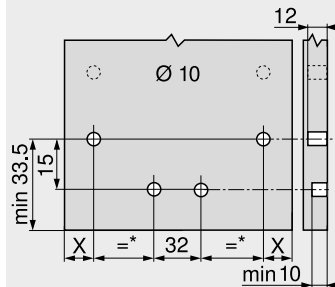
Modo de fijaci3n	Color	Ref.
EXPANDO	RAL 7037 gris polvo	Z96.10E1

Planificaci3n

Espacio ocupado en el cuerpo



Cotas de taladrado - frente



X = 20.5 mm + FA
 FA Recubrimiento del frente
 * M3n. 105 mm