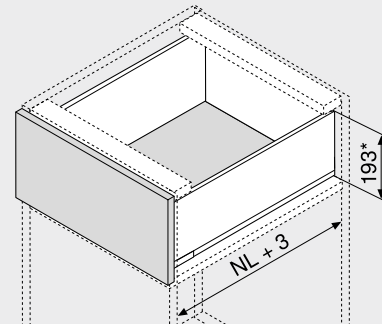


Cacerolero – altura C
Webcode
DQBQ2M


- Perfiles de acero y acero inoxidable
- Interior y exterior rectos
- Perfil delgado de 12.8 mm
- Deslizamiento ultraligero sincronizado
- Con amortiguación **BLUMOTION S** integrada y conmutable para cierre suave y silencioso, combinable con **SERVO-DRIVE** o **TIP-ON BLUMOTION**
- Montaje del frontal sin herramientas
- Ajuste en 3 dimensiones del frente en el perfil

Espacio ocupado

 NL Largo nominal
 * Incl. 2 mm Ajuste de la inclinación

Información de pedido

1		Guías de cuerpo de mueble izquierda/derecha
		BLUMOTION S
Largo nominal NL (mm)		Capacidad de carga dinámica (kg)
		40
		70
270		750.2701S
300		750.3001S
350		750.3501S
400		750.4001S
450		750.4501S
500		750.5001S
550		750.5501S
600		750.6001S
650		753.6501S

2		Juego de perfil
		Altura del perfil (mm) 177
Largo nominal NL (mm)		Color
		SW-M OG-M INGL
		CS-M
270		770C2702S
300		770C3002S
350		770C3502S
400		770C4002S
450		770C4502S
500		770C5002S
550		770C5502S
600		770C6002S
650		770C6502S

Consta de:

- 2a 1 x Perfiles izquierdo/derecho
 2b 2 x Elemento de identificación de la marca, estampado con el logotipo de Blum, a partir de 1000 piezas con impresión individual
 2c 2 x Tapas

3		Adaptador para trasera de madera lado izquierdo/derecho
	Color	Material
	SW-M OG-M CS-M NI	Acero
		Ref. ZB7C000S

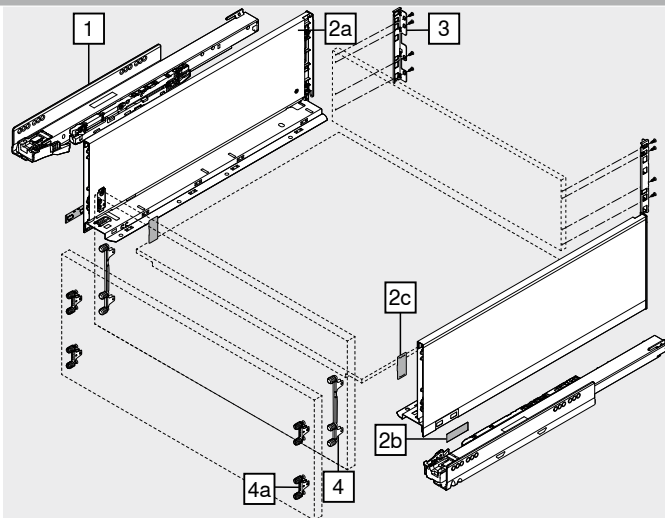
4		Fijación frontal
	Modo de fijación	Ref.
	EXPANDO	2 x ZF7C70E2
	EXPANDO T	2 x ZF7C70T2
	Tornillos	2 x ZF7C7002

EXPANDO T adecuado para frentes delgados – véanse las indicaciones en la página

Alternativa a 4

4a		Fijación frontal
	Modo de fijación	Ref.
	EXPANDO	4 x ZF7M70E2
	EXPANDO T	4 x ZF7M70T2
	Tornillos	4 x ZF7M7002

EXPANDO T adecuado para frentes delgados – véanse las indicaciones en la página


Accesorios

–	Tornillo aglomerado		
	Ø (mm)	Longitud (mm)	Ref.
	3.5	15	609.1500
	3.5	17	609.1700

Para fijación frontal

Para unir la guía de cuerpo de mueble con el cuerpo de mueble, recomendamos el tornillo aglo de Ø 4 x 15 mm

–	Tornillo de fijación (tornillo de cabeza plana)		
	Ø (mm)	Longitud (mm)	Ref.
	4	15	61D.1500

Para unir el adaptador con la trasera de madera y el perfil con el fondo de cajón

Para un montaje óptimo, se recomienda utilizar tornillos de cabeza plana en la trasera de madera y el perfil

–	Tornillo Euro		
	Ø (mm)	Longitud (mm)	Ref.
	6	14.5	661.1450.HG

Para unir la guía de cuerpo de mueble con el cuerpo de mueble

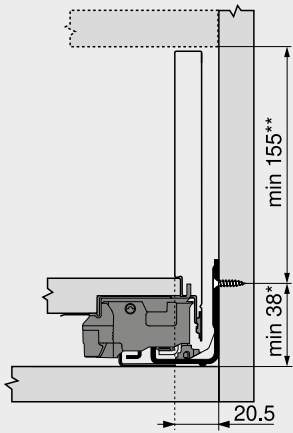
Color	Color		
SW-M	Blanco seda mate	INGL	Acero inoxidable antihuellas
OG-M	Gris orión mate	NI	Niquelado
CS-M	Negro carbón mate		

Cacerolero – altura C

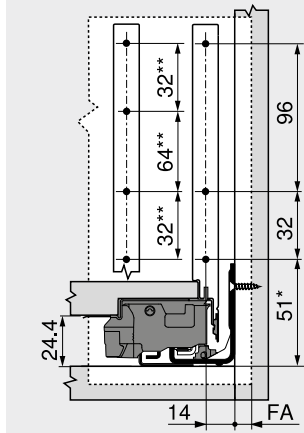
Webcode
DQBQ2M

Planificación

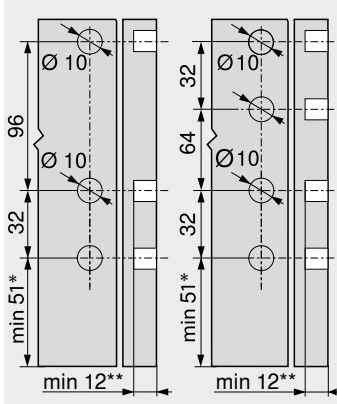
Espacio ocupado en el cuerpo



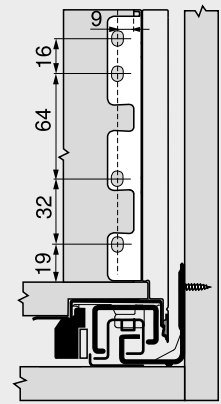
Cotas de montaje – frente – versión para atornillar



Cotas de taladrado – frente – montaje EXPANDO



Cotas de montaje – trasera



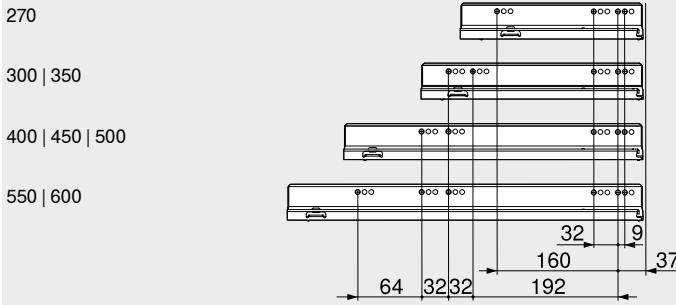
* +1 mm si las guías de cuerpo se instalan antes de montar el cuerpo
** Incl. 2 mm Ajuste de la inclinación

FA Recubrimiento del frente
* +1 mm si las guías de cuerpo se instalan antes de montar el cuerpo
** Alternativa 4a

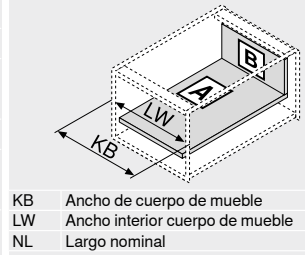
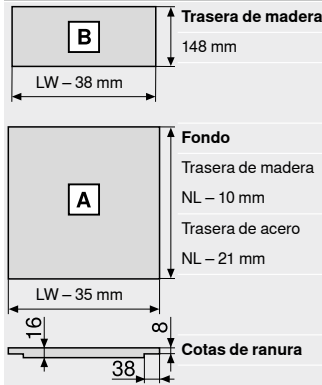
4 4a
* +1 mm si las guías de cuerpo se instalan antes de montar el cuerpo
** Mín. 6 mm para EXPANDO T

Distancia entre orificios – guías de cuerpo

Guía de cuerpo de mueble 750 – 40 kg
Largo nominal NL (mm)

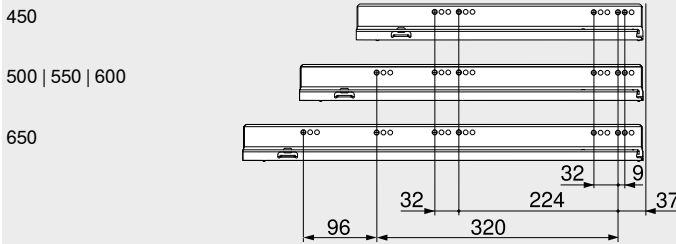


Corte – tableros aglo de 16 mm

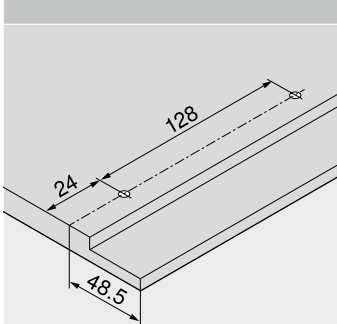


Guía de cuerpo de mueble 753 – 70 kg

Largo nominal NL (mm)



Cotas de taladrado – fondo del cajón



Prof. interior cuerpo del mueble LT mín. = largo nominal NL + 3 mm

Indicaciones en la página

Visión general – LEGRABOX myLEGRABOX	191	Visión general – AMBIA-LINE para LEGRABOX MERIVOBX	529
Sistema de fijación para frentes delgados – EXPANDO T	584	CABLOXX Accesorios	582
Recomendación de montaje y exención de responsabilidad – EXPANDO T	585	Fijación guías de cuerpo de mueble	238
Visión general – SERVO-DRIVE para LEGRABOX MERIVOBX TANDEMBOX	359	Visión general – ayudas de montaje	242
Visión general – TIP-ON BLUMOTION para LEGRABOX	245	Para más información técnica	591
Visión general – TIP-ON para LEGRABOX	251		698

Montaje, desmontaje y ajuste

Short-URL
www.blum.com/a310

