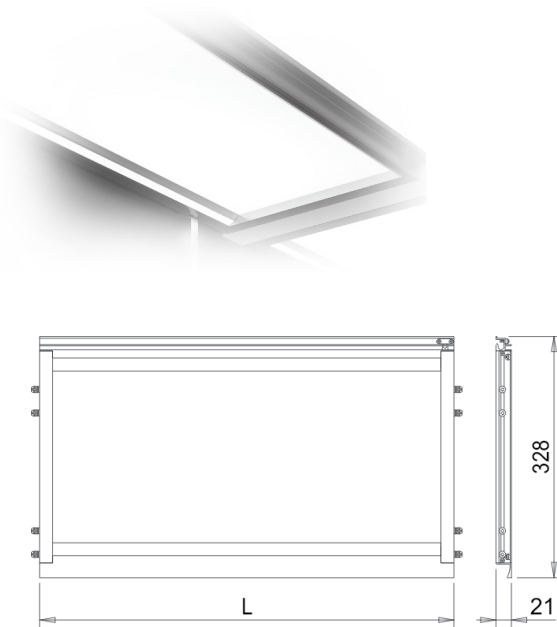




BAJO GABINETE

NEBULA



NEBULA es una lámpara integrada con Switch Touch Led , para el fondo de los gabinetes superiores. Desarrollada alrededor de un vidrio templado de 8 mm de espesor, encaja perfectamente en el cuerpo de los gabinetes con costados de 19 mm de espesor,

| CLAVE | 290.210 | 290.211 |
|-----------------------------|-----------------------------|---------|
| Material | Aluminio | |
| Acabado | Anodizado | |
| Longitud (mm) | 563 | 863 |
| Ancho (mm) | 328 | |
| Altura (mm) | 21 | |
| Fuente de luz | Módulos LED | |
| Número de LEDs | 2 tiras | |
| Instalación | Para integrarse al gabinete | |
| Color de luz | Natural | |
| Temperatura de luz | 4600÷4000 Kelvin | |
| Lumen por Watts (Eficacia) | 93 ml/W | |
| Índice rendimiento de color | Ra 70 | |
| Fuente de alimentación | 12 V | |
| Capacidad de carga | 12 kg | |

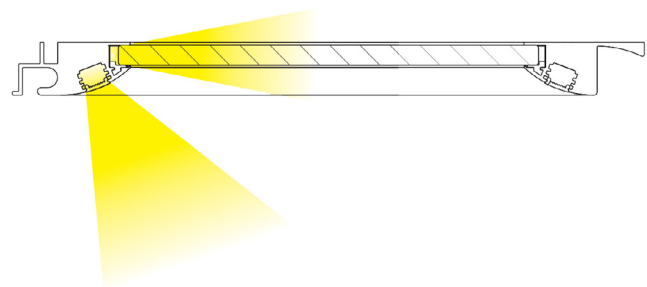


Se usa transformador



FUNCIONAMIENTO

NEBULA tiene dos tiras de LED, ambas se encuentran en la parte posterior de la lámpara. Una para la iluminación radial del estante de vidrio y la otra para la iluminación asimétrica en la cubierta de la cocina. El switch TouchLed, permite activar, desactivar y ajustar la intensidad de la luz.



Medidas en mm.

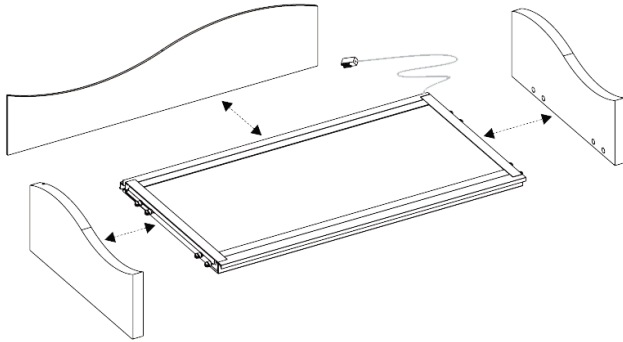
ILUMINACIÓN INNOVADORA

BAJO GABINETE



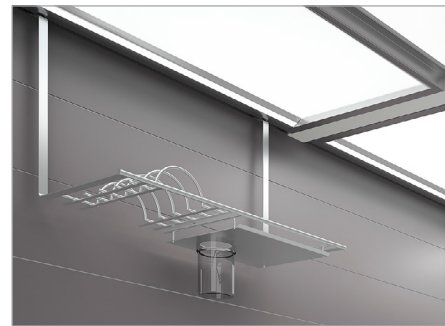
NEBULA

INSTALACIÓN

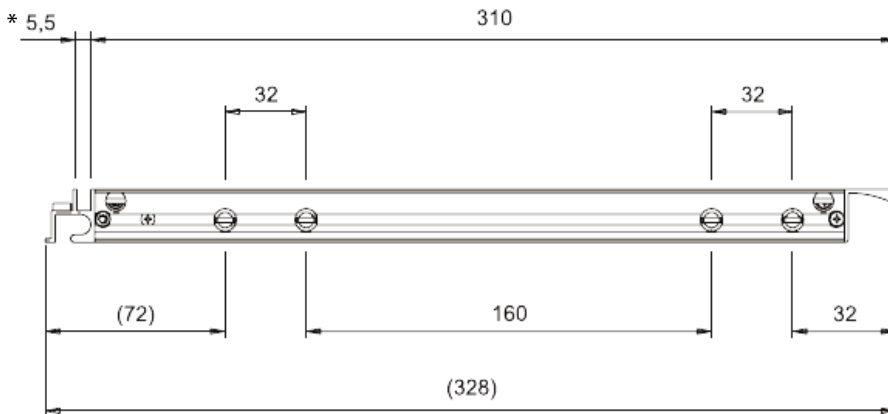


El perfil delantero de NEBULA está diseñado como ranura para facilitar la apertura de las puertas sin jaladera.

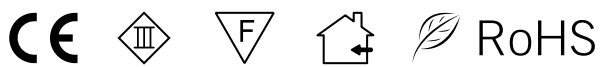
La lámpara cuenta con 40000 mm cable de alimentación.



La parte posterior está diseñada para recibir cualquier accesorio Linero 2000 de Kesebohmer



* Para trasera de mueble de 4,3 y 5 mm



Medidas en mm.

Av. Independencia 1323 Ote. Toluca, México. C.P. 50070

(722) 24568451 Lada sin costo 0112-12-112-800-

cymisa@cymisa.com.mx

www.cymisa.com.mx

CERTIFICACIONES



Normas y directivas

El producto con la marca CE se han proyectado y construido en conformidad a la norma europea EN 60598-1 que corresponde a la norma internacional IEC 598-1. La marca CE indica que el producto satisface todas las directivas comunitarias aplicables, que garantiza el derecho de que este producto es comercializado en todos los Estados miembros de la Unión Europea.



Grado de aislamiento III

Este símbolo identifica los aparatos que operan a muy bajo voltaje (12 voltios por ejemplo) y por lo tanto están conectados a circuitos de alimentación de tensión de seguridad muy baja. En este caso no necesita estar conectado a la tierra el aparato.



Grado de aislamiento II

Aparatos en los que se proporciona protección contra choques eléctricos, además del aislamiento básico, (también conocido como de doble aislamiento) En este caso, el dispositivo no necesita estar conectado a la tierra.



Grado de aislamiento F

Aparatos que llevan el símbolo F se pueden instalar sobre superficies normalmente inflamables. Superficies inflamables se definen como la superficie a partir de materiales como madera o derivados de madera y cuyo espesor supera los 2 mm.



Grado de aislamiento IPX4

Electrodomésticos clasificados según el grado de protección contra la penetración de sólidos y líquidos. Dispositivo Protegido contra objetos sólidos mayores de 1 mm.



Este símbolo identifica a equipo adecuado para uso en interior



Accesorio adecuado para uso en interior de mueble



Dispositivo que se ajusta a la norma RoHS

La norma RoHS limita el empleo en la producción de seis sustancias peligrosas: plomo, mercurio, cadmio, cromo hexavalente, bifenilos polibromados, sustancias retardantes de fuego PBDE que se utilizan en algunos tipos de plástico.

Para ver lámparas de varios estilos y aplicaciones, visite: <http://www.cymisa.com.mx/ilu.htm>