



SISTEMAS DE HERRAJES  
PARA PUERTAS Y VENTANAS

PROYECTO

RENDIMIENTO  
EXTREMO



POLARIS **XT**  
REVOLUTION **XT**



MINIMAL PLUS **XT**

### **XT, LA EVOLUCIÓN SIGUE:**

LA NUEVA TECNOLOGÍA QUE ENCUMBRA EL RENDIMIENTO DE LAS CERRADURAS MAGNÉTICAS.

AGB lanza el programa de innovaciones tecnológicas para mejorar las prestaciones de sus cerraduras magnéticas. En un mercado global, la máxima adaptabilidad a las condiciones ambientales más extremas y a las diferentes circunstancias de obra, es la clave del éxito, Tuyo y Nuestro.

**POLARIS XT** y **REVOLUTION XT**: las cerraduras magnéticas tan eficaces como para salir victoriosas, aún en las situaciones ambientales más difíciles.

**MINIMAL PLUS XT**: el soporte ultra flexible, con rango de regulación nunca antes visto, para una instalación impecable, como una obra de arte.

**EASY-FIX XT**: el soporte versátil para una instalación sin restricciones.

POLARIS XT Y  
 REVOLUTION XT:  
 RENDIMIENTO  
 INCOMPARABLE  
 EN CONDICIONES  
 EXTREMAS



## LAS CERRADURAS QUE SE ADAPTAN A LAS CONDICIONES AMBIENTALES MÁS INCREÍBLES

Las nuevas cerraduras **Polaris XT** y **Revolution XT** han sido concebidas con material innovador, capaz de asegurar el perfecto funcionamiento de la cerradura, aún en las situaciones ambientales más extremas (humedad, polvo, agentes químicos).



Revolution **XT**



Polaris **XT**

## AMPLIACIÓN DE LA GAMA

### FRONTAL DE ACERO INOXIDABLE

**Polaris XT** con frontal de acero inoxidable es la cerradura magnética eterna, capaz de repeler cada ataque del óxido.



### FRONTAL CON CANTO RECTO

Con la nueva ampliación de gama, la cerradura magnética está disponible bajo pedido, también en canto recto.



XT  
 O  
 T  
 C  
 E  
 Y  
 O  
 R  
 P

# MINIMAL PLUS XT

REGULACIONES EXTREMAS, CIERRE GARANTIZADO

Los imprevistos o variaciones en obra ya no volverán a ser un problema!

**Minimal Plus XT** ofrece una gama de regulaciones extraordinarias, tan amplia que permite cerrar la puerta aún en las circunstancias más imprevisibles.

**Minimal Plus XT** es regulable hasta  $\pm 1,5$  mm gracias a la parte dentada móvil, con la que se logran diferentes posiciones intermedias. Si 3 mm de regulación no bastan, con la rotación de la caja, se consigue otro 1,5 mm.

El fabricante de puertas está libre de las reclamaciones post-venta, debidas a los problemas más comunes de instalación en obra.

HASTA 4,5 MM DE REGULACIÓN




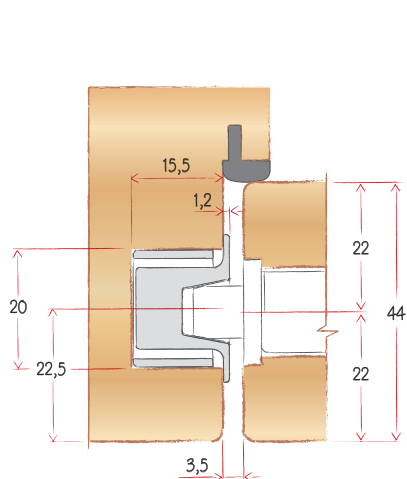
Amplias regulaciones aún con el soporte ya instalado.

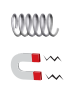
Con diseño minimalista y lineal, el soporte **Minimal Plus XT** es casi imperceptible en el marco de la puerta.

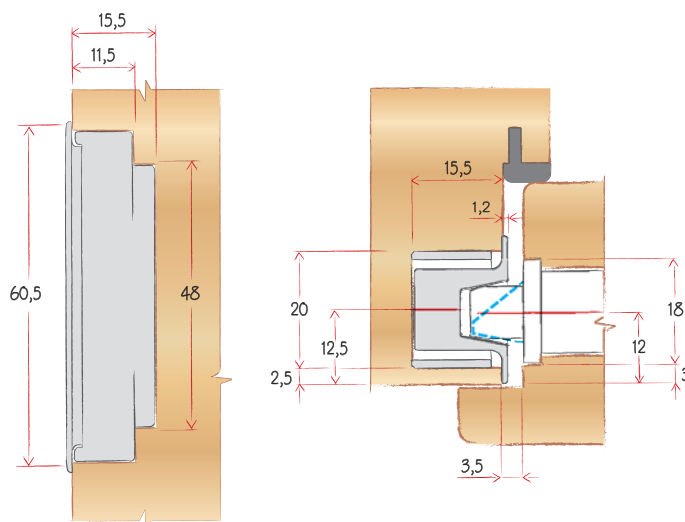


Fijación gracias al sistema patentado por AGB con tornillos inclinados de 3,5 mm que desaparecen en el interior del soporte.

 Ejemplo de aplicación enrasada con Polaris XT y Revolution XT



 Ejemplo de aplicación solapada con Mediana Evolution, Polaris XT, Revolution XT



PROYECTO XT:  
SIEMPRE UN PASO POR DELANTE



MINIMAL PLUS **XT**

REGULACIONES EXTREMAS,  
CIERRE GARANTIZADO



PATENTADO