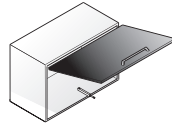
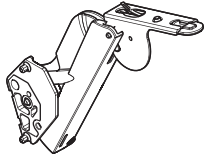




# FREEspace mini pto



<http://support.kesseboehmer.de/freespace>

405457 0000



..... 1



..... 5



..... 2



..... 8



..... 4



..... 10



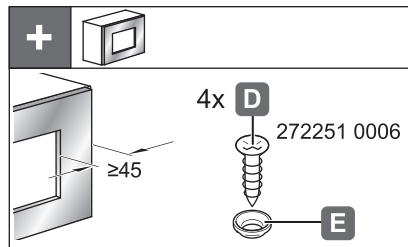
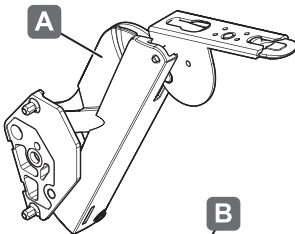
≥45 mm .... 4



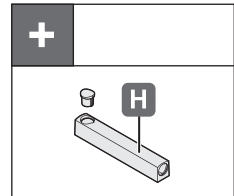
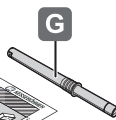
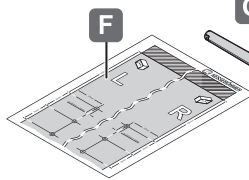
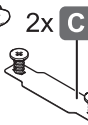
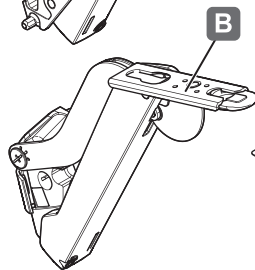
..... 11

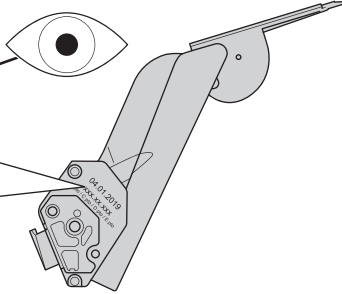
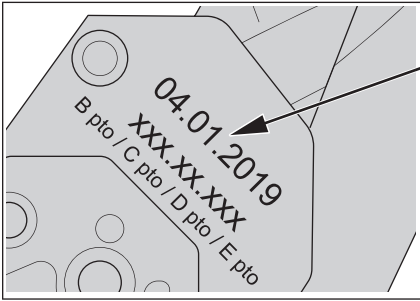


111358



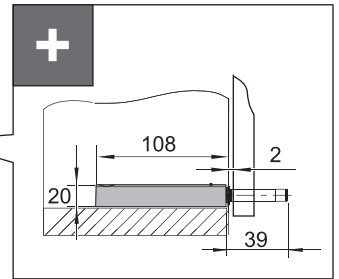
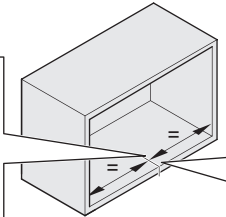
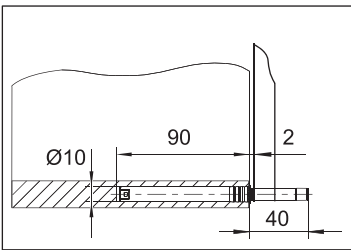
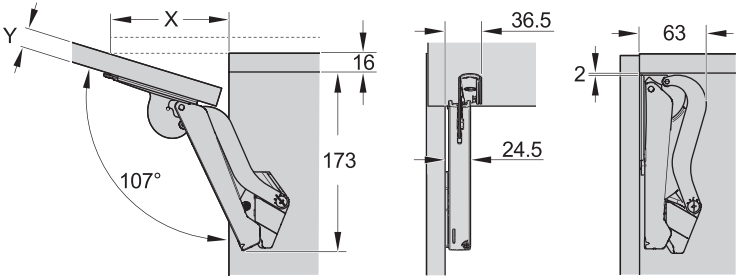
10.03.2022





|                         |             |             |             |             |
|-------------------------|-------------|-------------|-------------|-------------|
|                         |             |             |             |             |
| Free space <b>B pto</b> | 272243 9966 | 272243 7035 | 272243 7500 | 272243 9005 |
| Free space <b>C pto</b> | 272244 9966 | 272244 7035 | 272244 7500 | 272244 9005 |
| Free space <b>D pto</b> | 272245 9966 | 272245 7035 | 272245 7500 | 272245 9005 |
| Free space <b>E pto</b> | 272246 9966 | 272246 7035 | 272246 7500 | 272246 9005 |

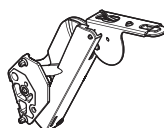
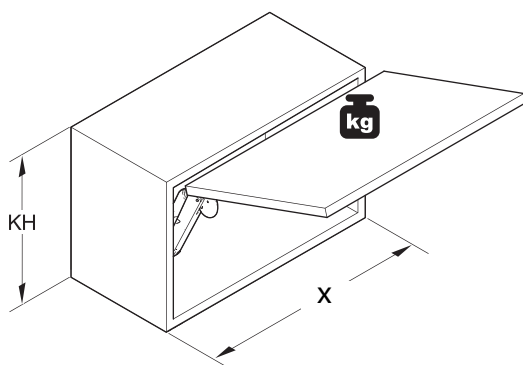
| Y  | X   |
|----|-----|
| 16 | 117 |
| 18 | 110 |
| 19 | 107 |
| 22 | 96  |
| 24 | 90  |
| 26 | 83  |
| 28 | 76  |



405457 0000

111358

10.03.2022



| KH  | B pto     | C pto     | D pto     | E pto      |
|-----|-----------|-----------|-----------|------------|
| 225 | 2,3 – 4,3 | 3,8 – 7,1 | 6,4 – 9,3 | 9,2 – 13,4 |
| 250 | 1,9 – 3,9 | 3,4 – 6,4 | 5,8 – 9,1 | 8,3 – 12,6 |
| 275 | 1,9 – 3,5 | 3,1 – 5,8 | 5,3 – 8,2 | 7,5 – 12,0 |
| 300 | 1,7 – 3,2 | 2,8 – 5,3 | 4,8 – 7,5 | 6,9 – 11,0 |
| 325 | 1,6 – 3,0 | 2,6 – 4,9 | 4,4 – 7,0 | 6,4 – 10,2 |
| 350 | 1,5 – 2,8 | 2,4 – 4,6 | 4,1 – 6,5 | 5,9 – 9,5  |
| 375 | 1,3 – 2,6 | 2,2 – 4,3 | 3,8 – 6,0 | 5,5 – 8,8  |
| 400 | 1,2 – 2,4 | 2,1 – 4,0 | 3,6 – 5,6 | 5,2 – 8,3  |
| 425 | 1,1 – 2,3 | 2,0 – 3,8 | 3,4 – 5,3 | 4,9 – 7,8  |
| 450 | 1,0 – 2,1 | 1,9 – 3,5 | 3,2 – 5,0 | 4,6 – 7,3  |
| 475 | 1,0 – 2,0 | 1,8 – 3,4 | 3,0 – 4,7 | 4,3 – 7,0  |
| 500 | 0,9 – 1,9 | 1,7 – 3,2 | 2,9 – 4,5 | 4,1 – 6,6  |
| 525 | 0,9 – 1,8 | 1,6 – 3,0 | 2,7 – 4,3 | 3,9 – 6,3  |
| 550 | 0,8 – 1,7 | 1,5 – 2,9 | 2,6 – 4,1 | 3,7 – 6,0  |
| 575 | 0,8 – 1,7 | 1,4 – 2,8 | 2,5 – 3,9 | 3,6 – 5,7  |
| 600 | 0,8 – 1,6 | 1,4 – 2,7 | 2,4 – 3,7 | 3,4 – 5,5  |
| 625 | 0,7 – 1,5 | 1,3 – 2,5 | 2,3 – 3,6 | 3,3 – 5,3  |
| 650 | 0,7 – 1,5 | 1,3 – 2,4 | 2,2 – 3,5 | 3,2 – 5,1  |

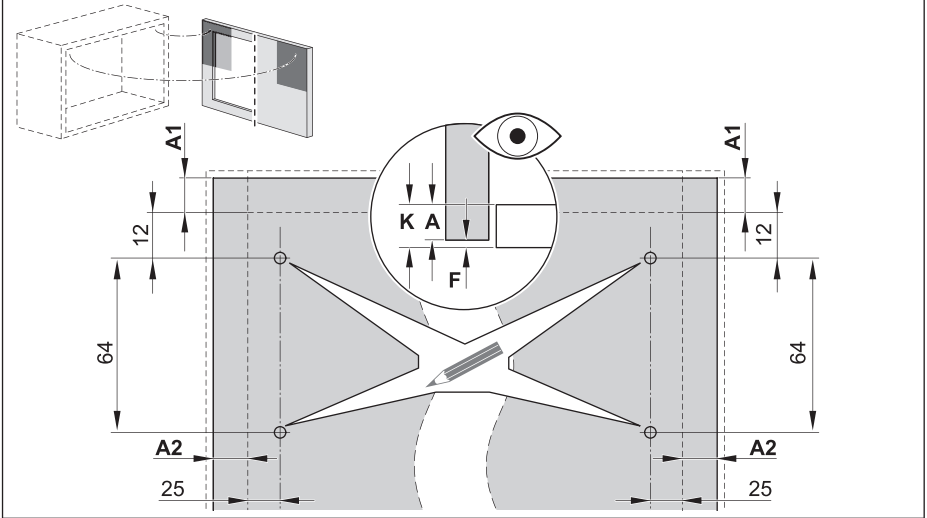


**1**

a b  $\geq 45$  mm

3 mm 5 mm

„mm“

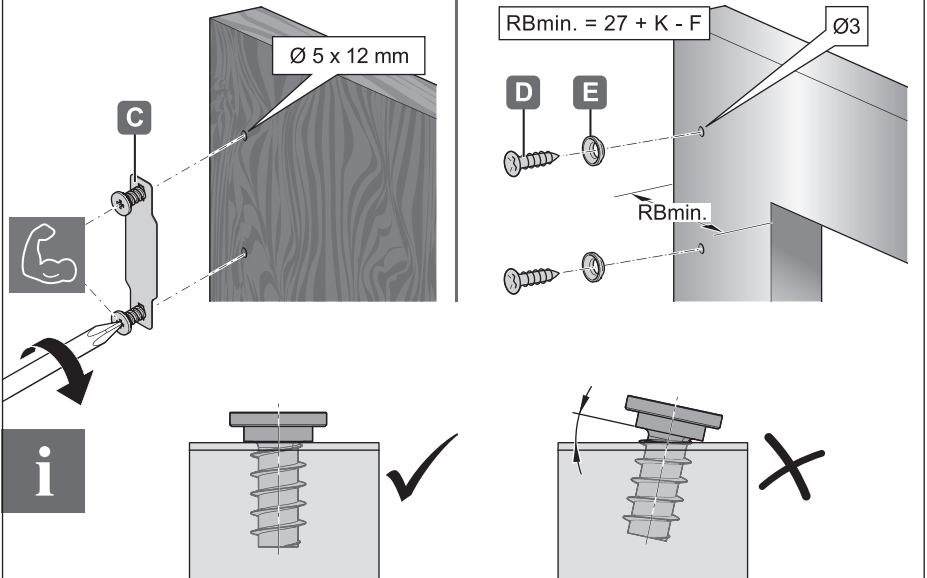


405457 0000

**2**

a PZ2

b  $\geq 45$  mm PZ2

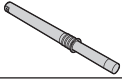


111358

10.03.2022



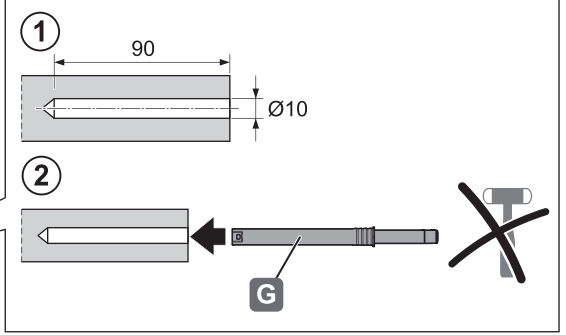
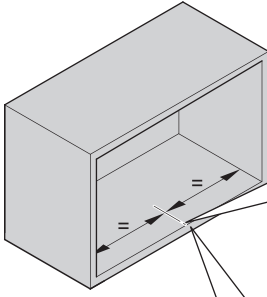
**3**



10 mm

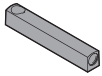


„mm“

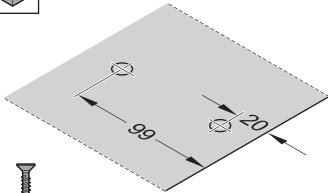


405457 0000

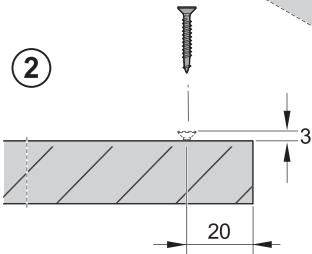
**+**



**1**

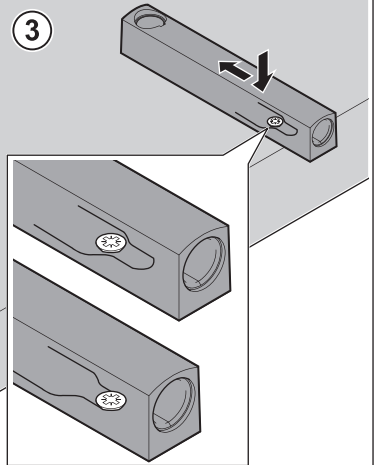


**2**

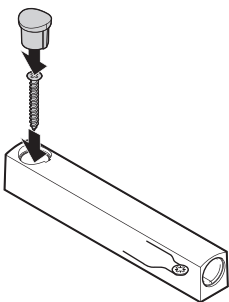


111358

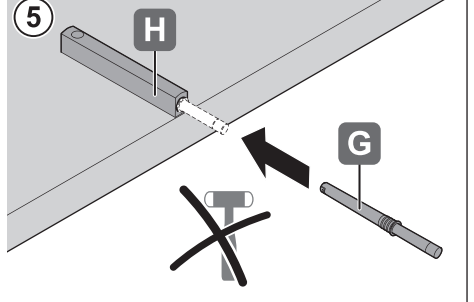
**3**



**4**



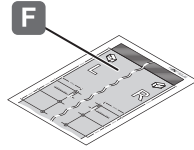
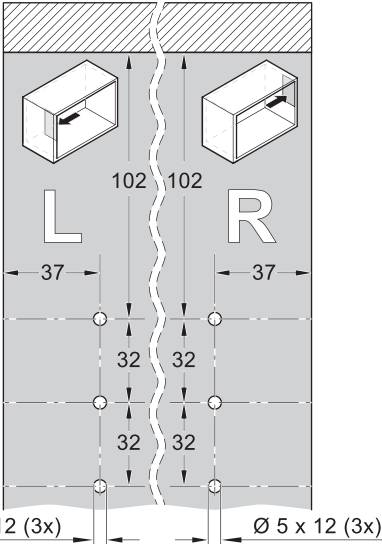
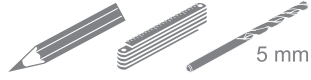
**5**



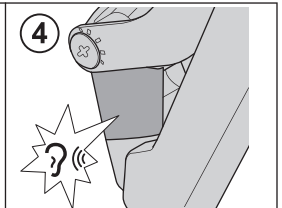
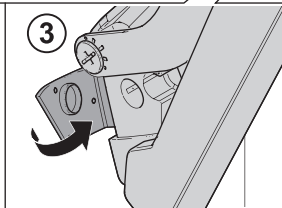
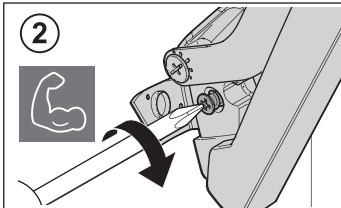
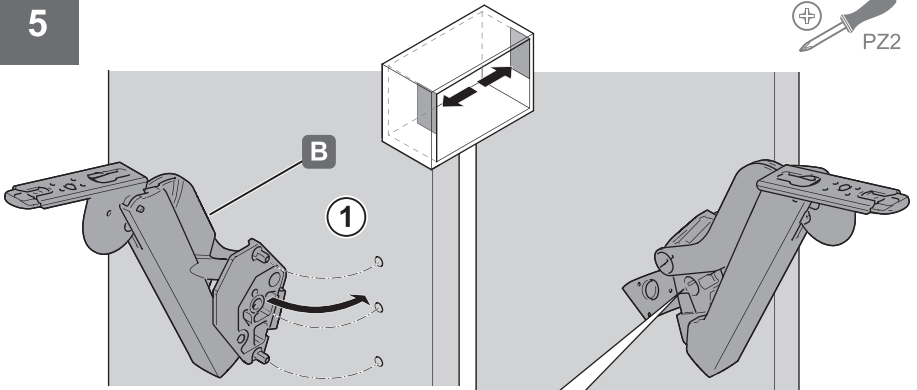
10.03.2022



**4**

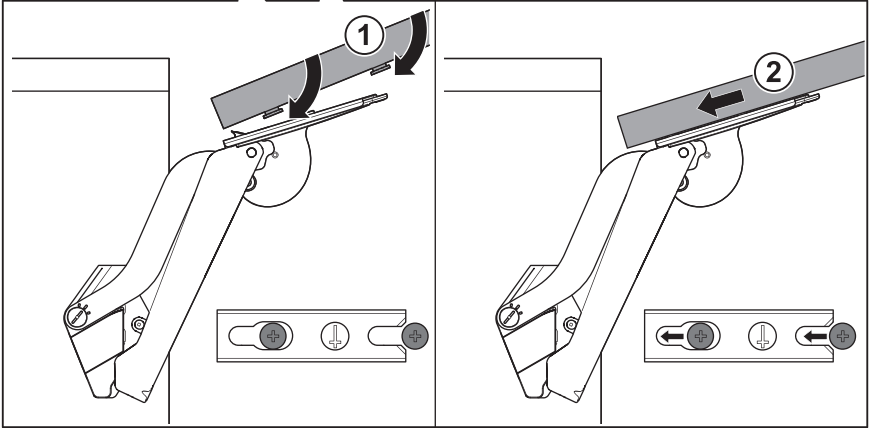
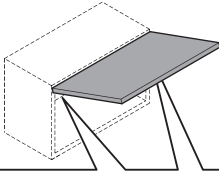


**5**



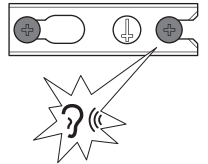
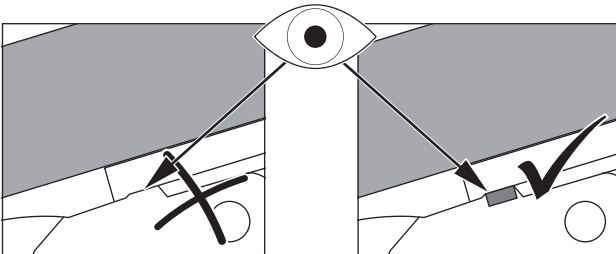
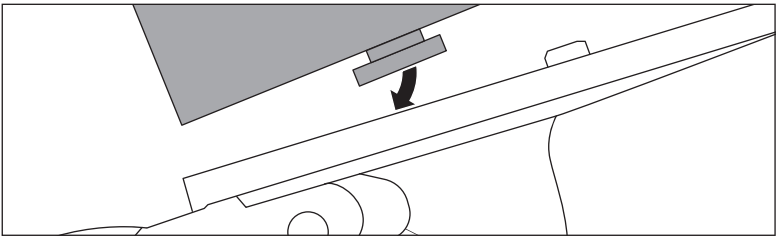


**6**



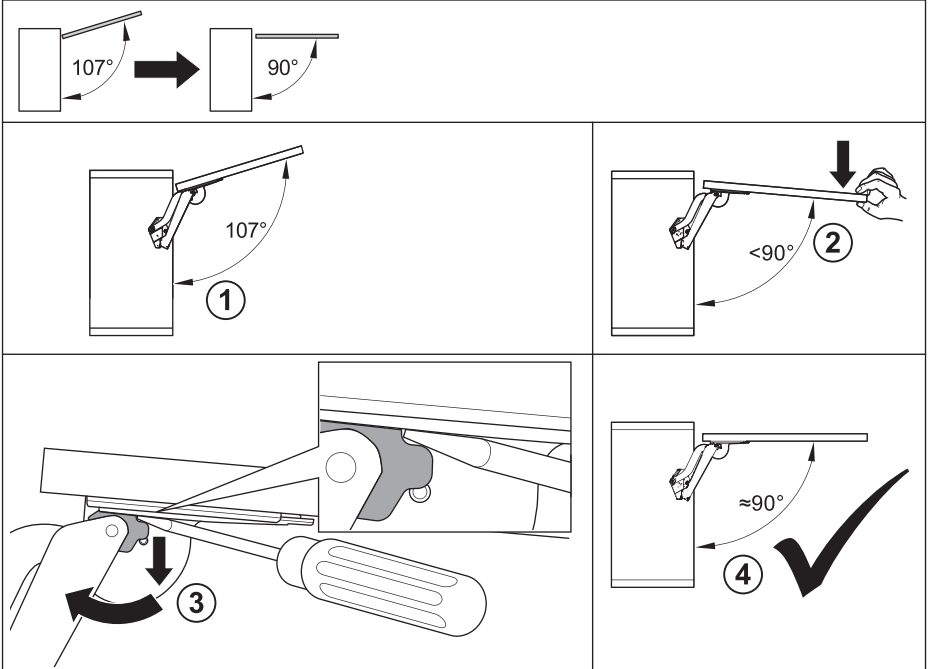
405457 0000

**i**

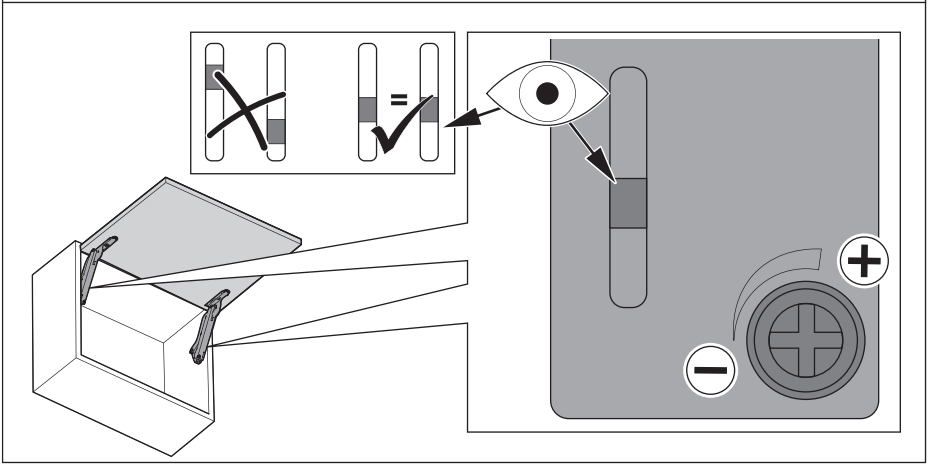
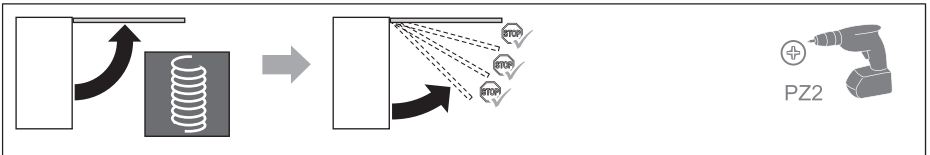


111358

10.03.2022



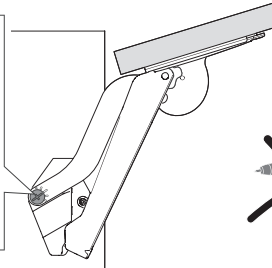
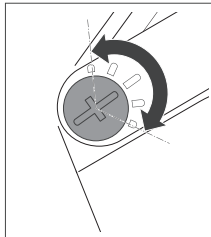
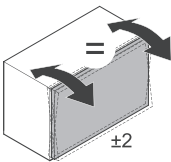
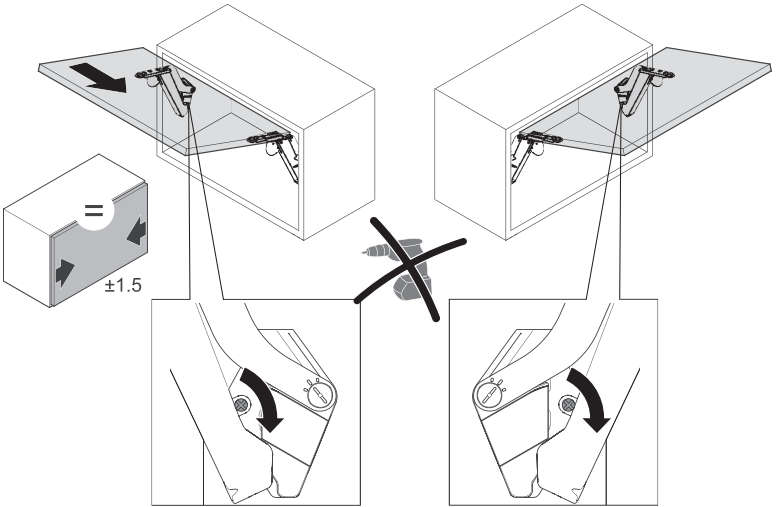
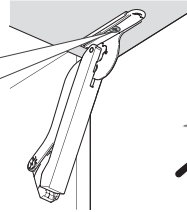
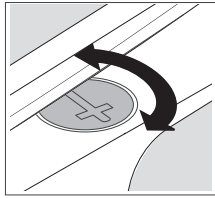
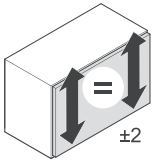
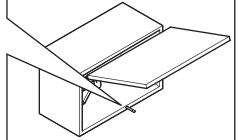
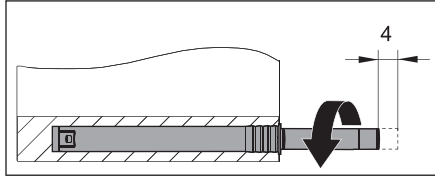
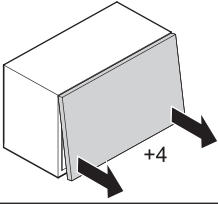
405457 0000



111358

10.03.2022



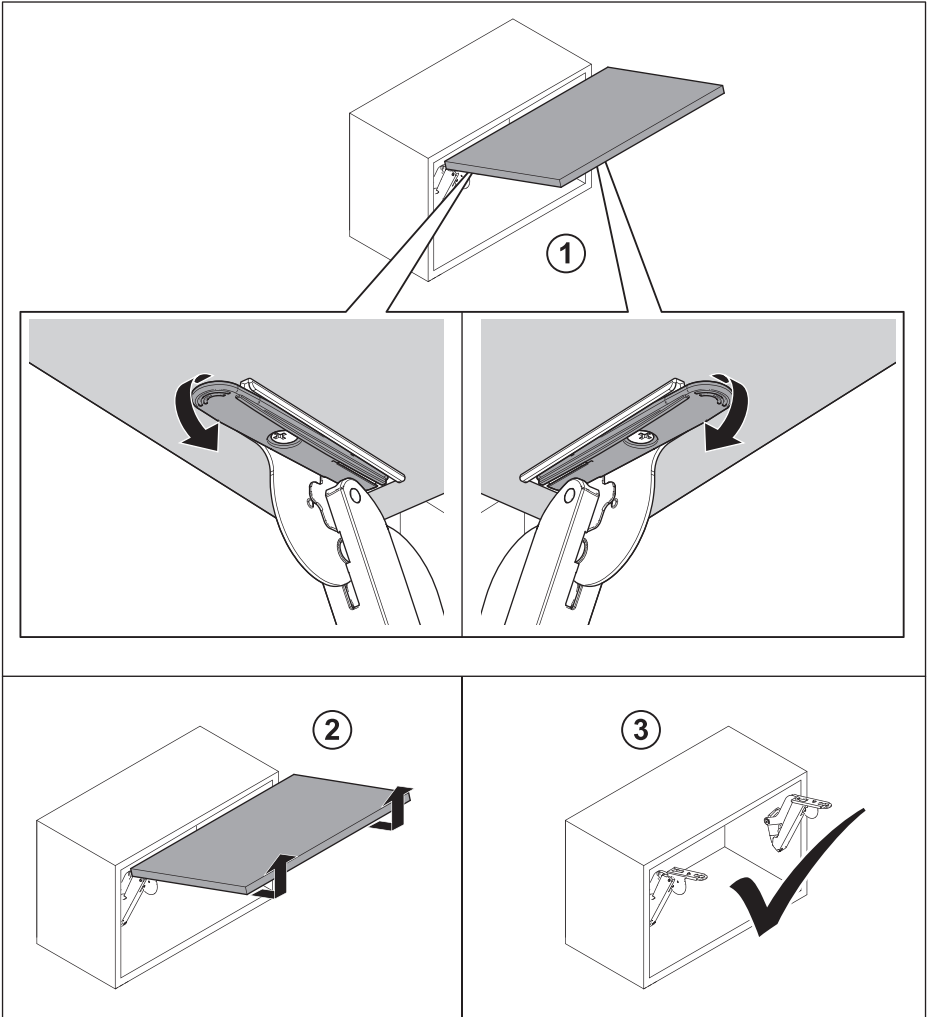


405457 0000

111358

10.03.2022





405457 0000

111358

10.03.2022

