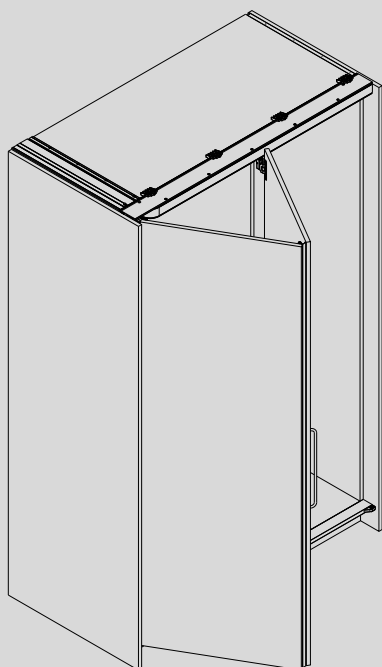


HAWA-Folding Concepta 25



Planificación y instrucciones de montaje

Herraje para puertas plegables insertables en el lateral de hasta 25 kg por panel.

Para más información veáse:

Patentes

24730 a



1 Índice

Contenido	Página
1 Índice	10
2 Información sobre el producto	11
3 Abreviaturas	12
4 Vista de conjuntos	
4.1 Vista de conjunto instalación a izquierda	13
4.2 Vista de conjunto instalación a derecha	14
4.3 Vista de conjunto perfil para piso	15
4.4 Vista de conjunto centrador magnético	16
4.5 Vista de conjunto cerradero para cerradura de falleba TERZA 3017	17
4.6 Vista de conjunto perfil de refuerzo y pletina de unión para la tapa superior del mueble	18
4.7 Vista de conjunto números de posición	19
5 Planificación	
5.1 Planificación frente de armario superpuesto con perfil para piso	22
5.2 Planificación cerramiento del hueco sin piso de mueble	24
5.3 Planificación puertas desde la encimera hasta el borde superior del armario	26
6 Cálculos	
6.1 Cálculos medidas plano en planta	28
6.2 Cálculos posición taladro lado exterior	29
6.3 Cálculos posición taladro lado módulo	30
6.4 Cálculos posición taladro puertas de 1250 mm - 1850 mm de altura	31
6.5 Cálculos posición taladro puertas de 1851 mm - 2600 mm de altura	32
6.6 Cálculos cálculo y mecanizado de los perfiles	33
7 Montaje previo	
7.1 Montaje previo puerta pivotante	34
7.2 Montaje previo puerta plegable	35
7.3 Montaje previo lado exterior	37
7.4 Montaje previo: Alineación del mueble	39
7.5 Montaje previo módulo	40
8 Montaje	
8.1 Montaje sistema de tijera y larguero instalación a izquierda	42
8.2 Montaje sistema de tijera y larguero instalación a derecha	45
8.3 Montaje lado exterior	48
8.4 Montaje riel de rodadura con segmento curvado	49
8.5 Montaje puerta pivotante	50
8.6 Montaje: Ajuste de precisión puerta pivotante	51
8.7 Montaje puerta plegable	54
8.8 Montaje: Ajuste de precisión puerta plegable	55
9 Opcional	
9.1 Opcional: Perfil para piso	56
9.2 Opcional: Centrador magnético	58
9.3 Opcional: Cerradero para cerradura de falleba TERZA 3017	59
9.4 Opcional: Instalación de la pletina de unión	61
9.5 Opcional: Instalación del perfil de refuerzo de la tapa superior del mueble	62
9.6 Opcional: Alinear la tapa superior del mueble	63

2 Información sobre el producto

Uso reglamentario

Herraje para puertas de madera pivotantes insertables en el lateral del cuerpo del armario o en huecos empotrados.

Lugar de instalación reglamentario


Este herraje para mueble ha sido diseñado para ambientes interiores protegidos.

Datos técnicos

Peso máximo de la puerta	25 kg (un par de puertas 50 kg)
Ancho del panel	300–700 mm
Altura del panel	1250–2600 mm
Espesor de la puerta	19–28 mm

En los herrajes se indica a derecha o a izquierda

Usar el artículo Hawa nº 18705 o un herraje convencional para la alineación de la puerta.

-  Abombamiento máx. permitido en el lado de instalación del herraje y la puerta \pm 2 mm.
- Abombamiento máx. del techo del mueble 2 mm.
- Usar un tirador de asa convencional al panel plegable.

Nº de artículo

Los artículos están numerados con un código de 5 dígitos.

Instrucciones generales

El documento «Advertencias de seguridad (22991)» forma parte de este manual de instrucciones.

Una vez finalizado el montaje deberá comprobarse el funcionamiento.

Tras la comprobación del funcionamiento deberá entregarse al usuario final estas instrucciones y el documento «Advertencias de seguridad» (22991).

Las dimensiones están indicadas en el sistema métrico en mm – Las dimensiones facilitadas en pulgadas son simplemente a título informativo.

Conservar bien el manual de instrucciones, reemplazo bajo info@hawa.ch.

 Componentes Hawa.

-  Le facilita información práctica y consejos que le permiten optimizar el uso de máquinas, instalaciones o aparatos.

Situaciones de peligro y otros riesgos

El herraje no genera ninguna situación de peligro ni de otro riesgo.

Si utiliza HAWA-Folding Concepta 25 para cubrir equipos eléctricos, deberá seguir las instrucciones de seguridad del fabricante del aparato (acumulamiento térmico). En caso necesario, usar un aparato de desconexión automático (por ej. Safety Box, www.hale-meier.de).

ATENCIÓN

Los componentes móviles pueden aplastarle los dedos.

– ¡No introducir la mano entre los componentes móviles!

Gestión de residuos

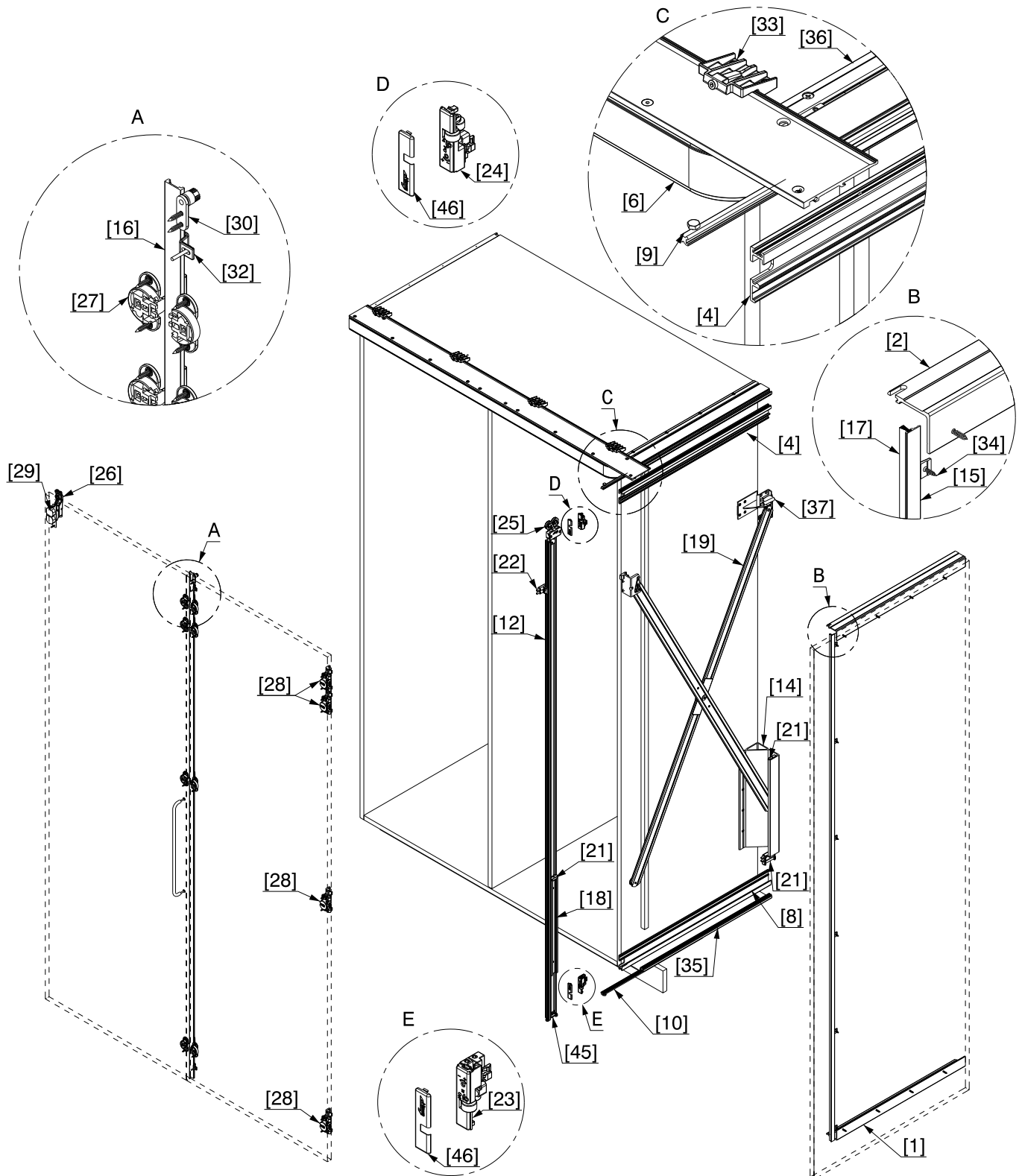
Reciclar adecuadamente los materiales, accesorios y embalajes utilizados.

3 Abreviaturas

EH	Altura de montaje
LMB	Ancho de luz
P	Distancia
Q	Longitud
S	Espesor de la puerta
T	Profundidad del herraje
TA	Distancia eje bisagra
TB	Ancho del panel
TH	Altura del panel
Z	Espacio libre
	Vista en planta
	Vista lateral
	Vista frontal
	Detalles
	Opcional, variante

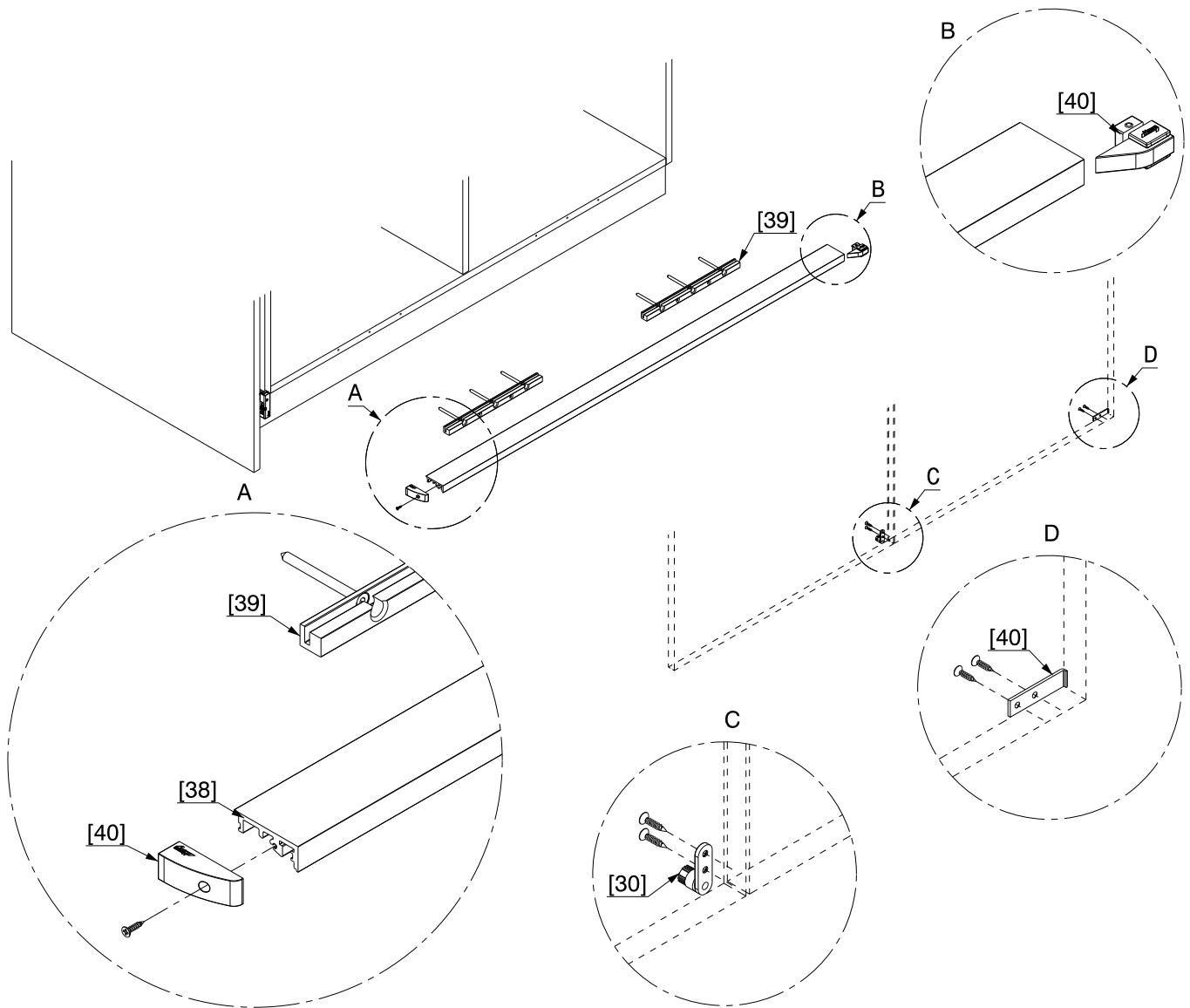
4.2

ES Vista de conjunto instalación a derecha



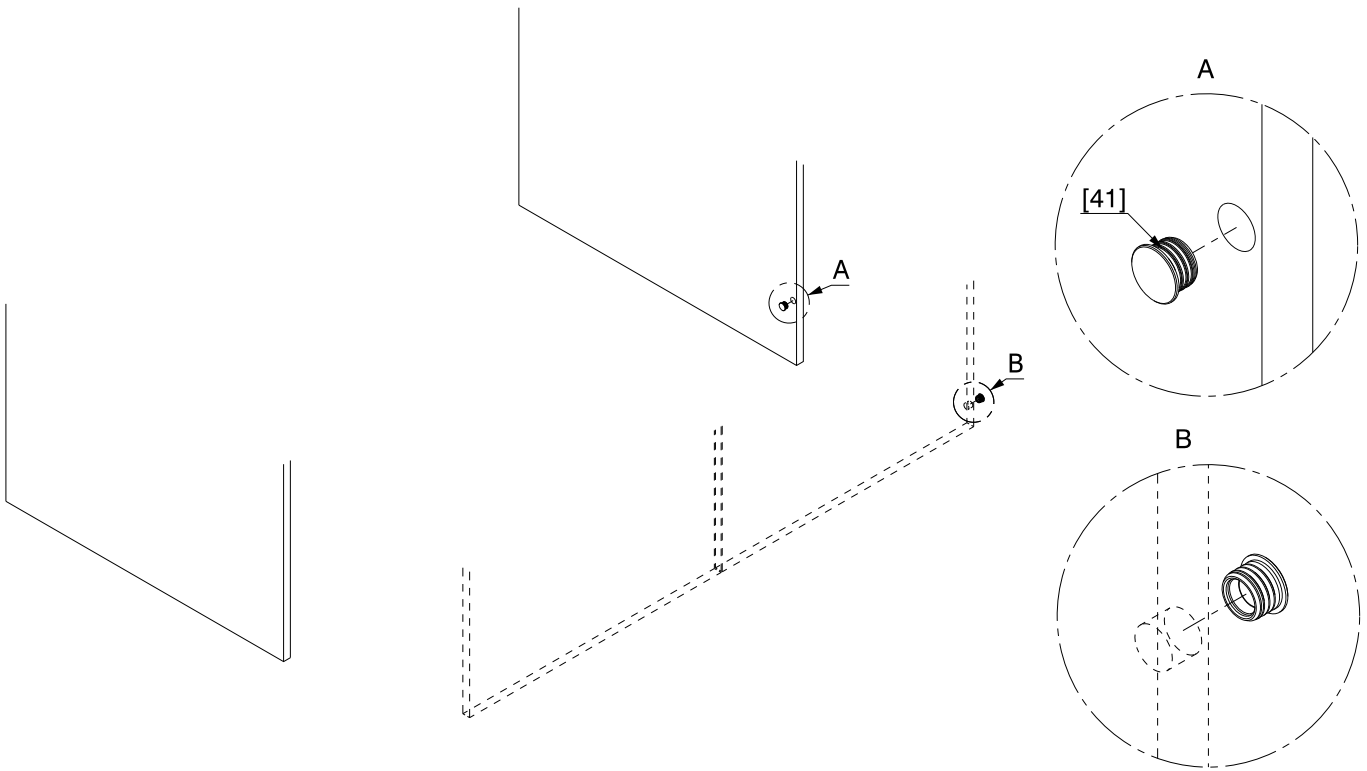
4.3

ES Vista de conjunto perfil para piso



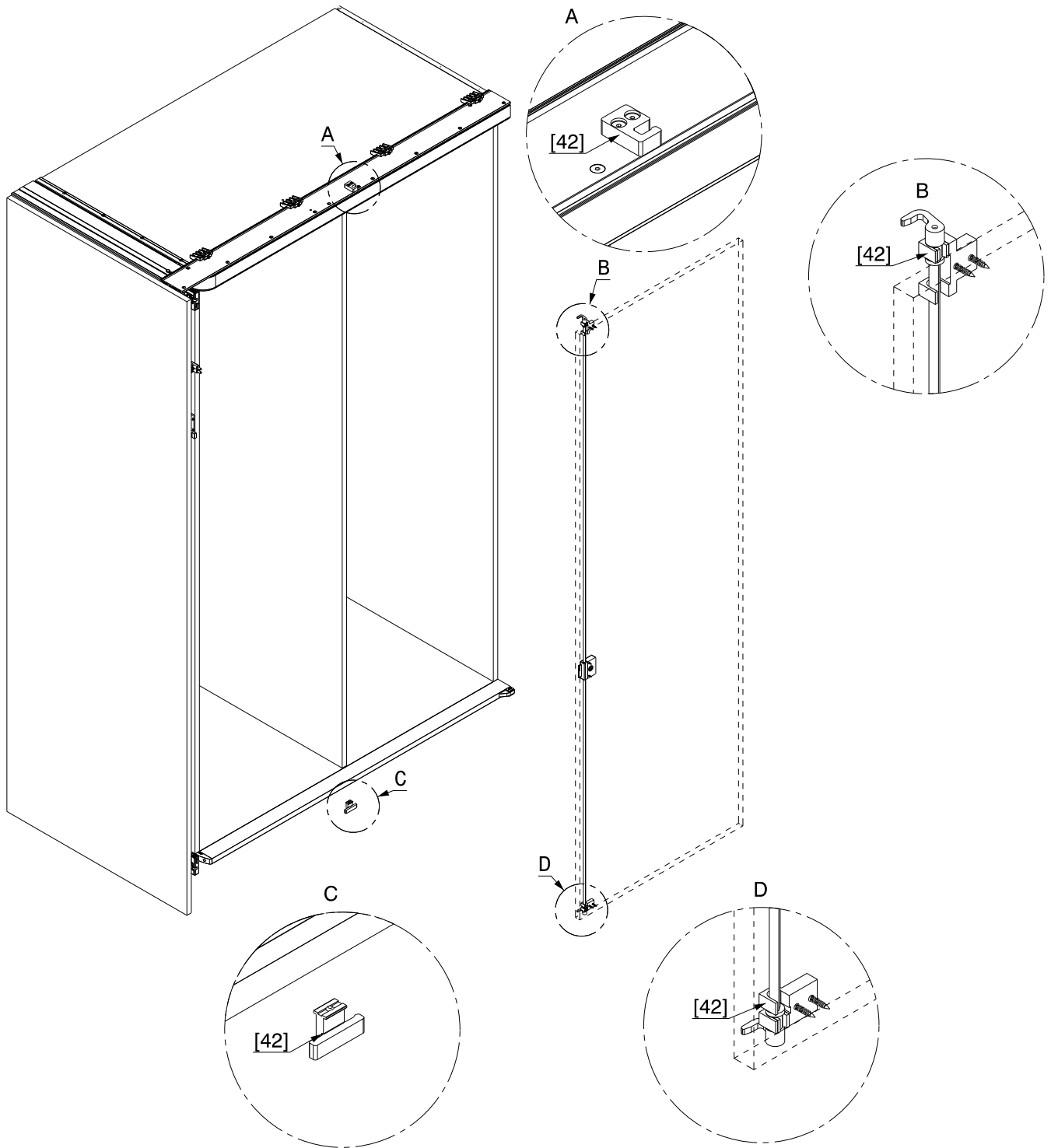
4.4

ES Vista de conjunto centrador magnético



4.5

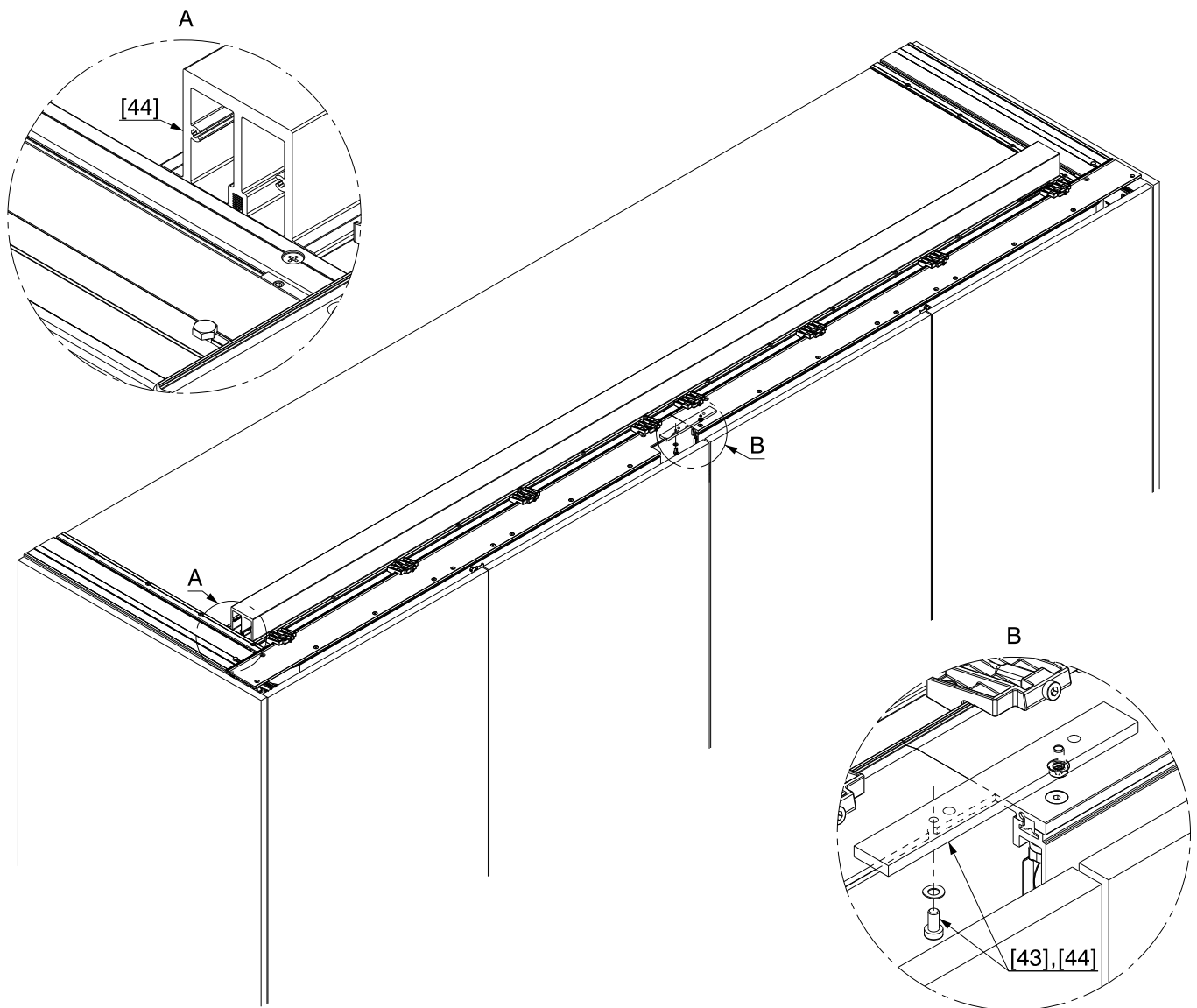
ES Vista de conjunto cerradero para cerradura de falleba TERZA 3017



4.6

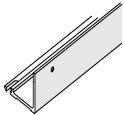
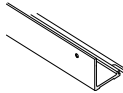
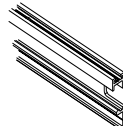
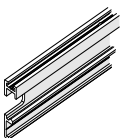
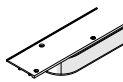
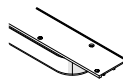
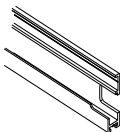
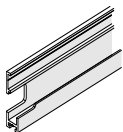
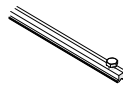
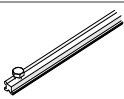
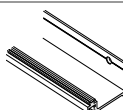

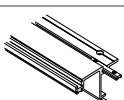
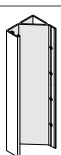
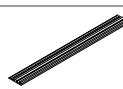




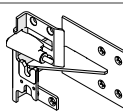
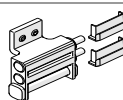
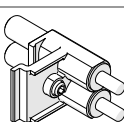
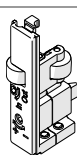
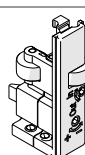
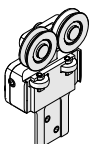

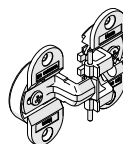
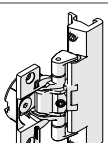
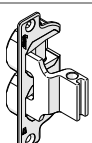
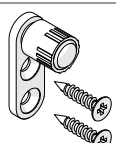
ES Vista de conjunto perfil de refuerzo y pletina de unión para la tapa superior del mueble

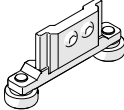
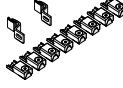
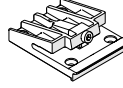
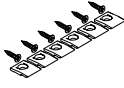
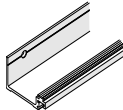
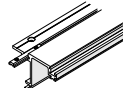
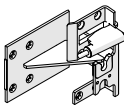
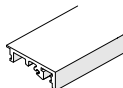
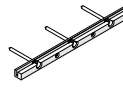
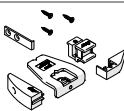
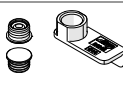
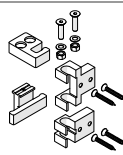
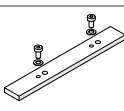
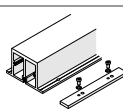
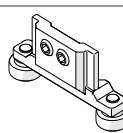
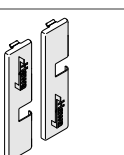
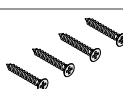


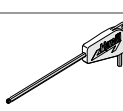
ES Es imprescindible reforzar el techo del mueble en instalaciones dobles sin panel central!



4.7

ES Vista de conjunto números de posición

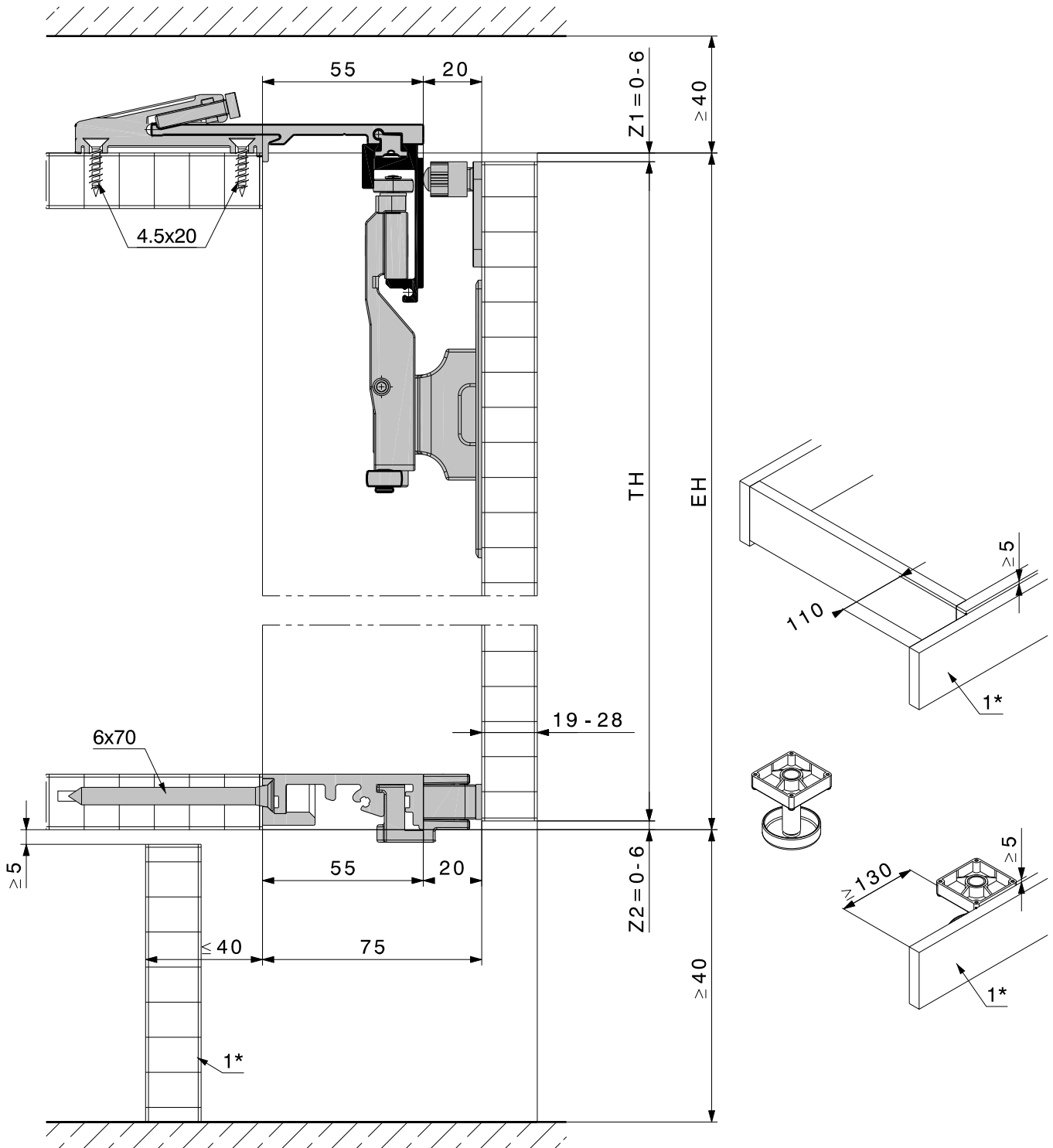
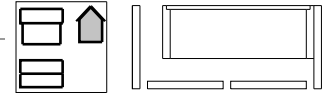
[1]		24028	[2]		24027	[3]		24744
[4]		24745	[5]		24070	[6]		24071
[7]		24746	[8]		24747	[9]		24170
[10]		24171	[11]		24021	[12]		22055 22056
[13]		24107	[14]		24010	[15]		21969 24105
[16]		23540 23541	[17]		22808 24106	[18]		22317
[19]		22594 24087	[20]		24117	[21]		22302
[22]		24063	[23]		24626	[24]		24627
[25]		24686	[26]		24054	[27]		23410
[28]		22306	[29]		23409	[30]		23562

<p>[31]  24258</p>	<p>[32]  23990 24306</p>	<p>[33]  23645</p>
<p>[34]  22289</p>	<p>[35]  24022</p>	<p>[36]  24108</p>
<p>[37]  24097</p>	<p>[38]  23876</p>	<p>[39]  23852</p>
<p>[40]  24091</p>	<p>[41]  24006</p>	<p>[42]  24005</p>
<p>[43]  24321</p>	<p>[44]  24322</p>	<p>[45]  24260</p>
<p>[46]  24739</p>	<p> 24111</p>	<p> 24032</p>
<p> 24033</p>	<p> 13164</p>	

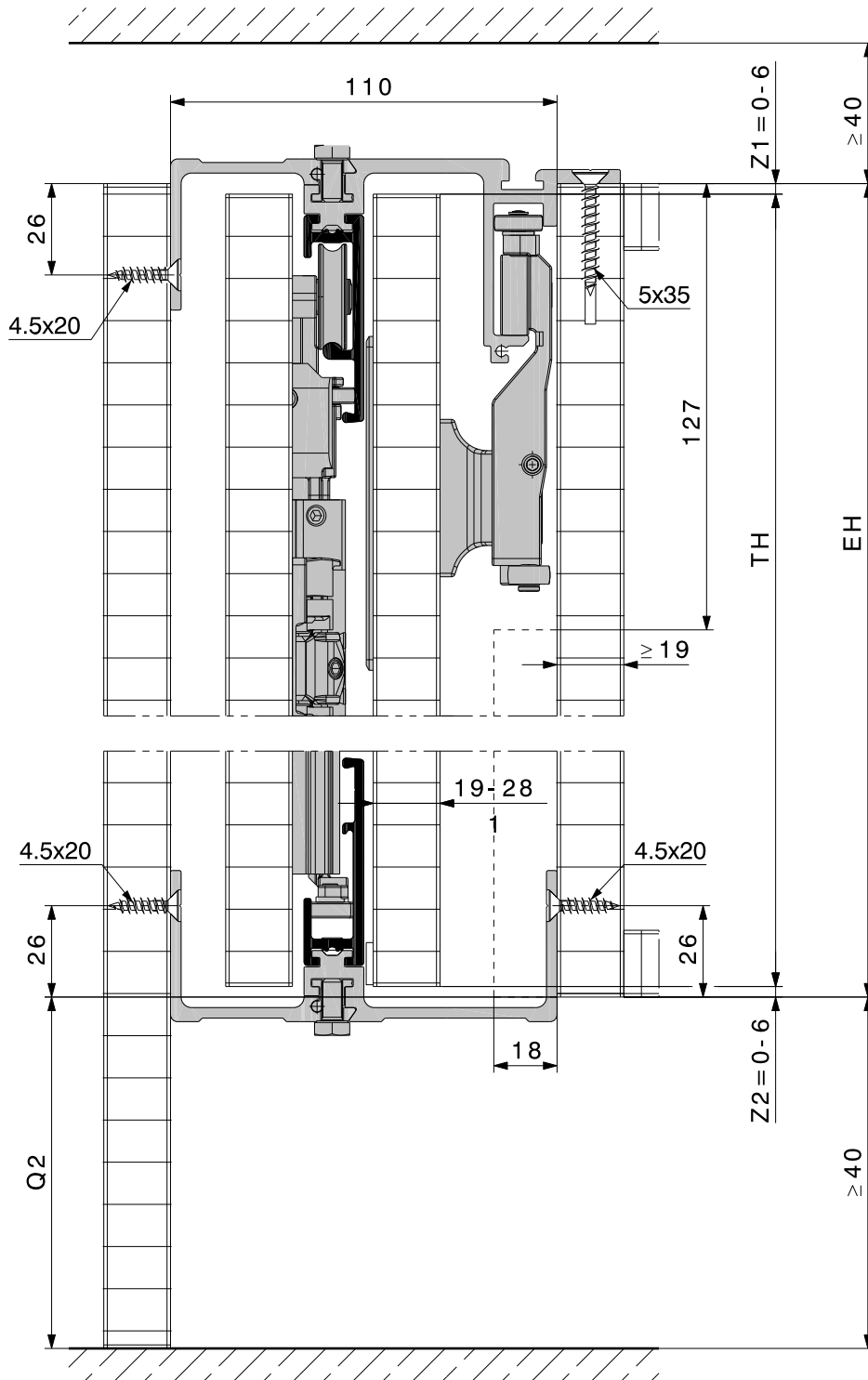
5 Planificación

5.1

ES Planificación frente de armario superpuesto con perfil para piso

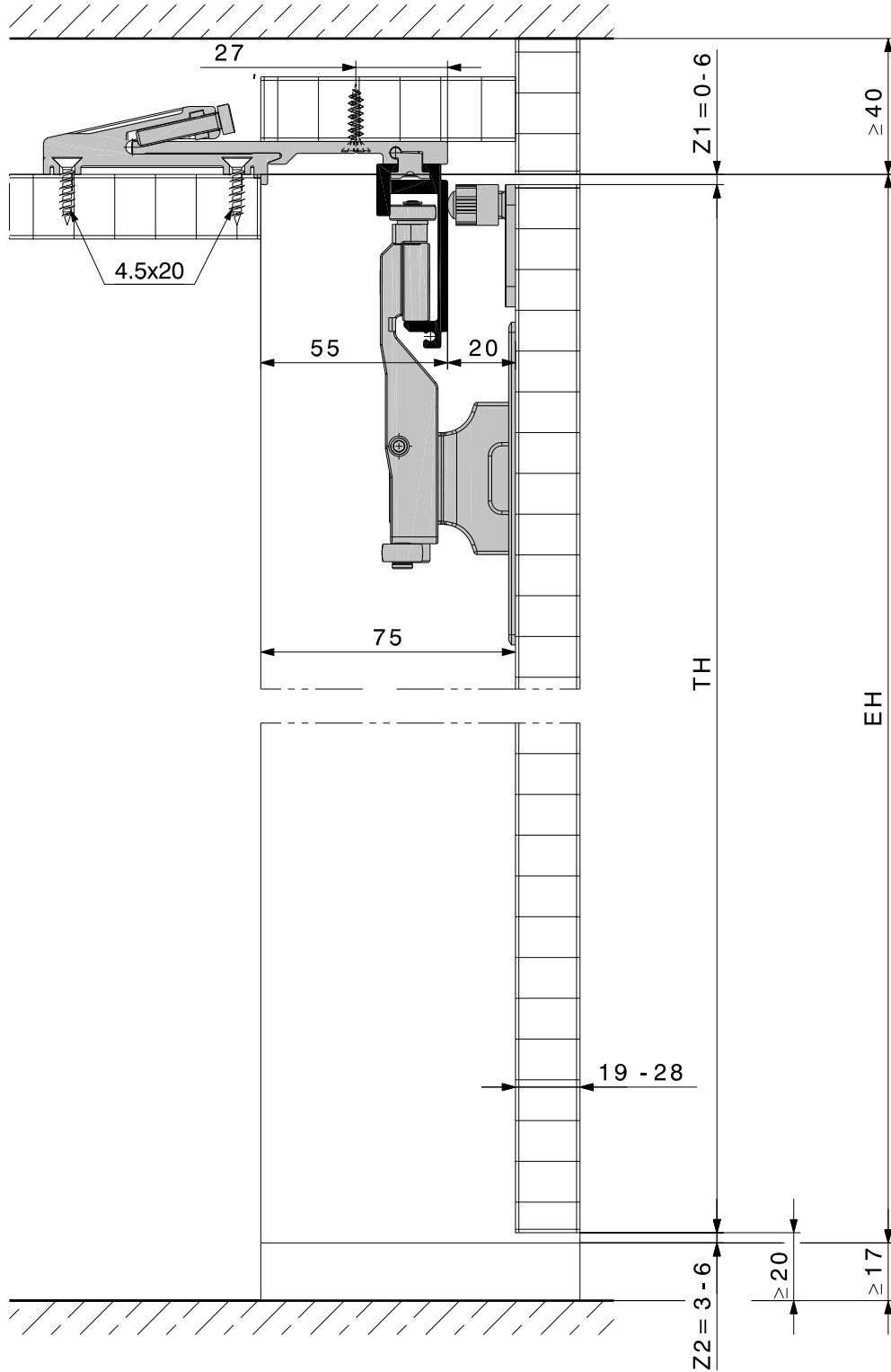
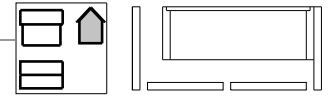


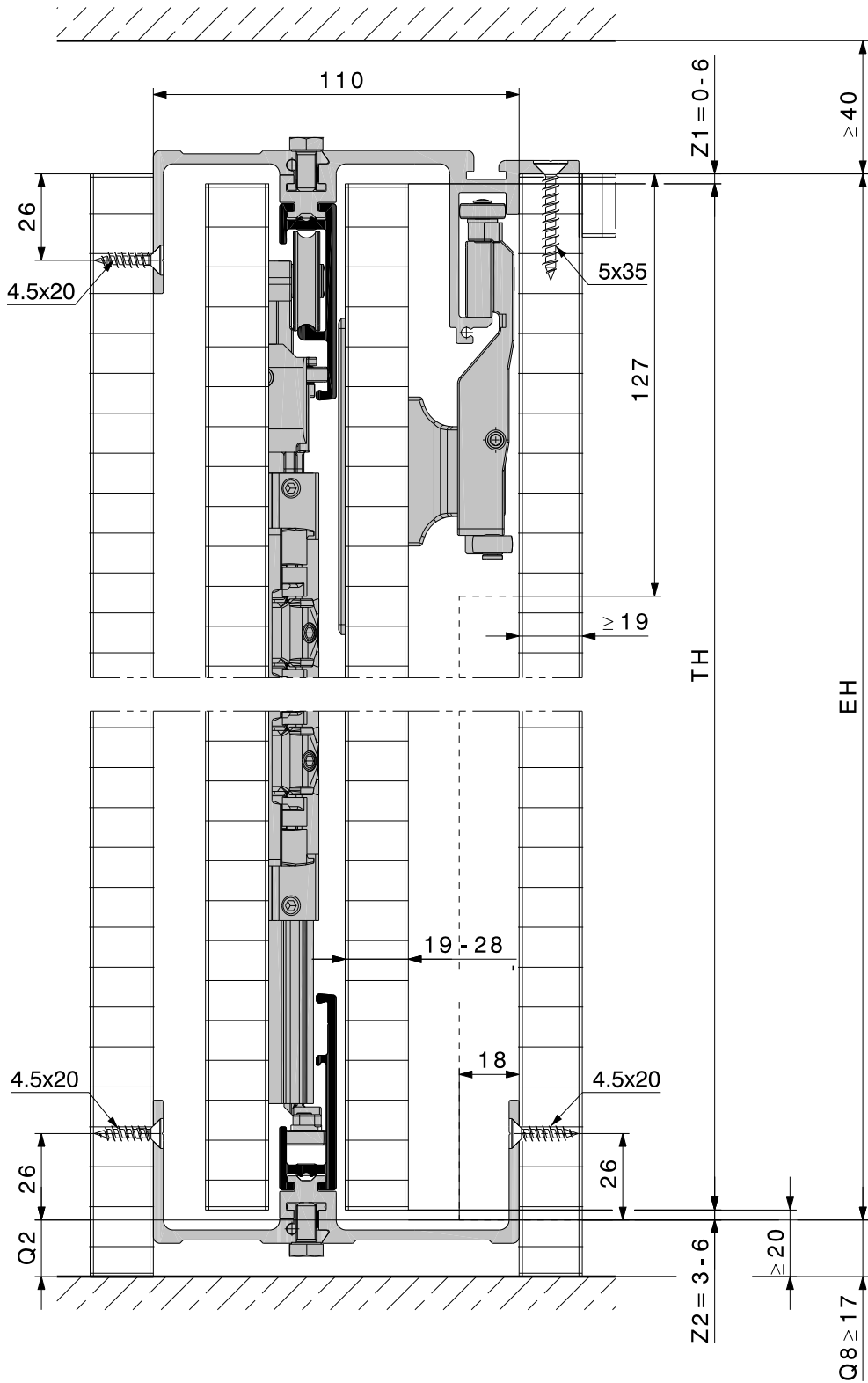
1* desmontable



5.2

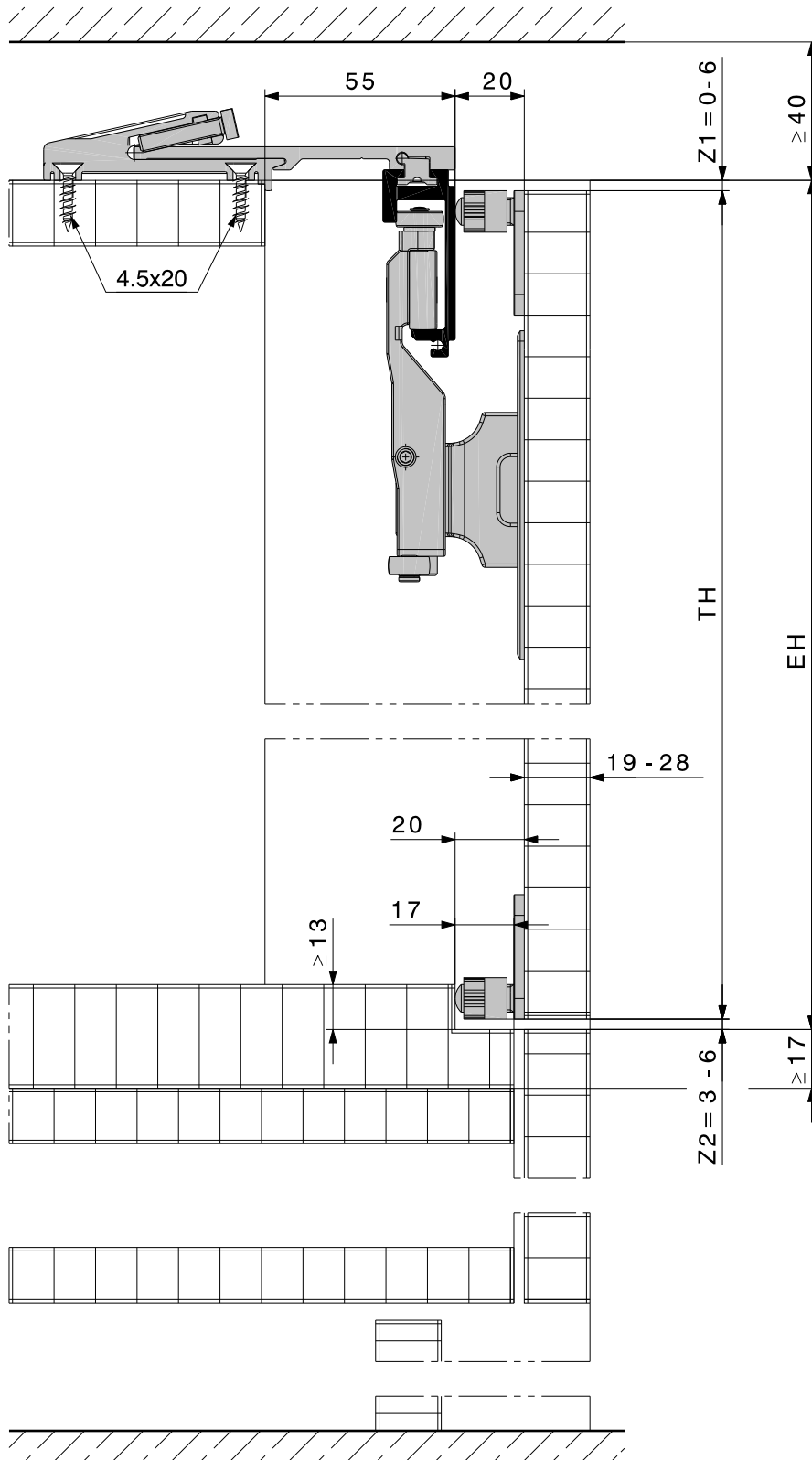
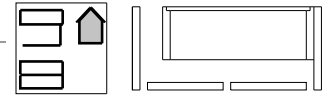
ES Planificación cerramiento del hueco sin piso de mueble

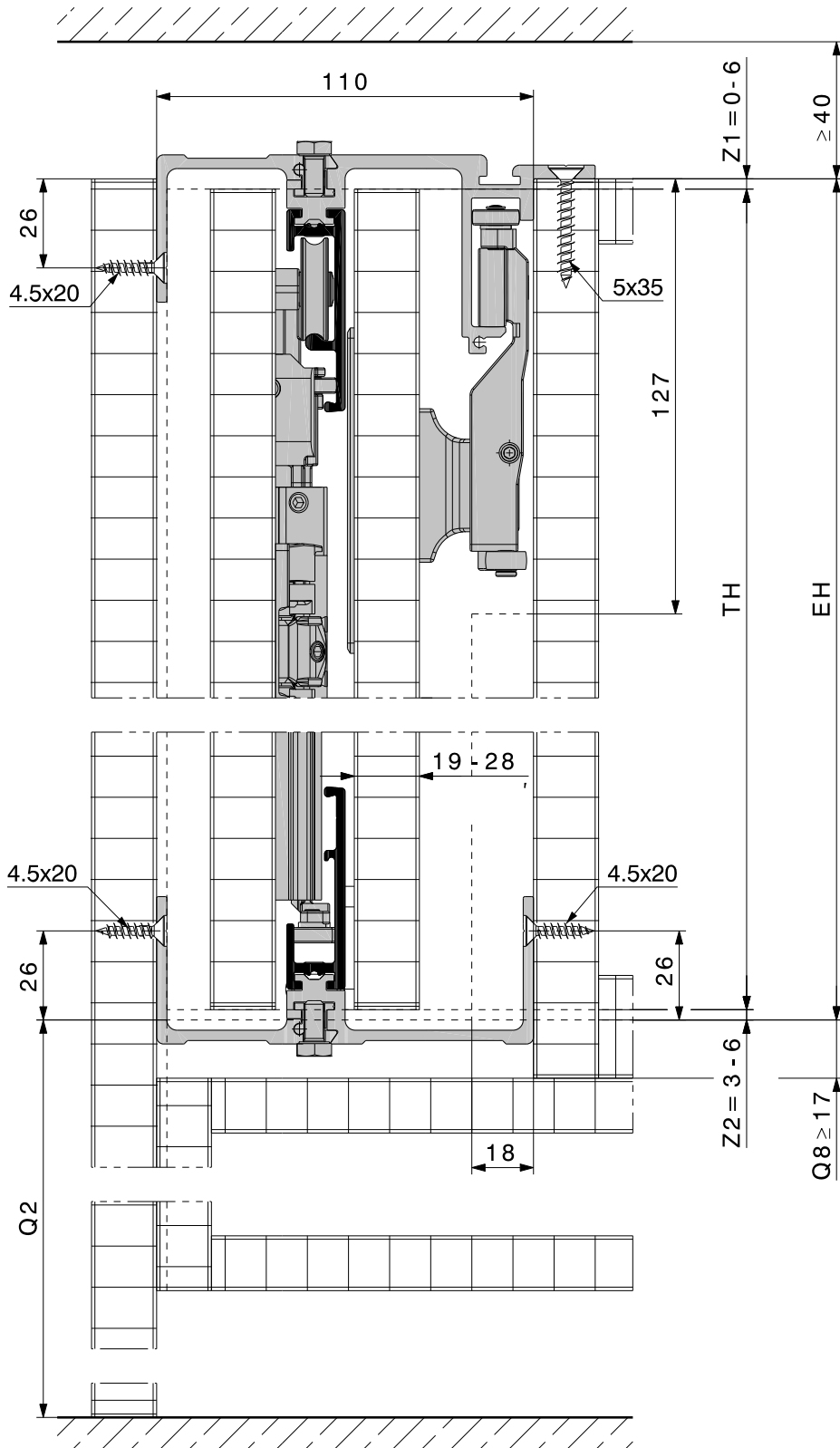
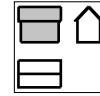




5.3

ES Planificación puertas desde la encimera hasta el borde superior del armario

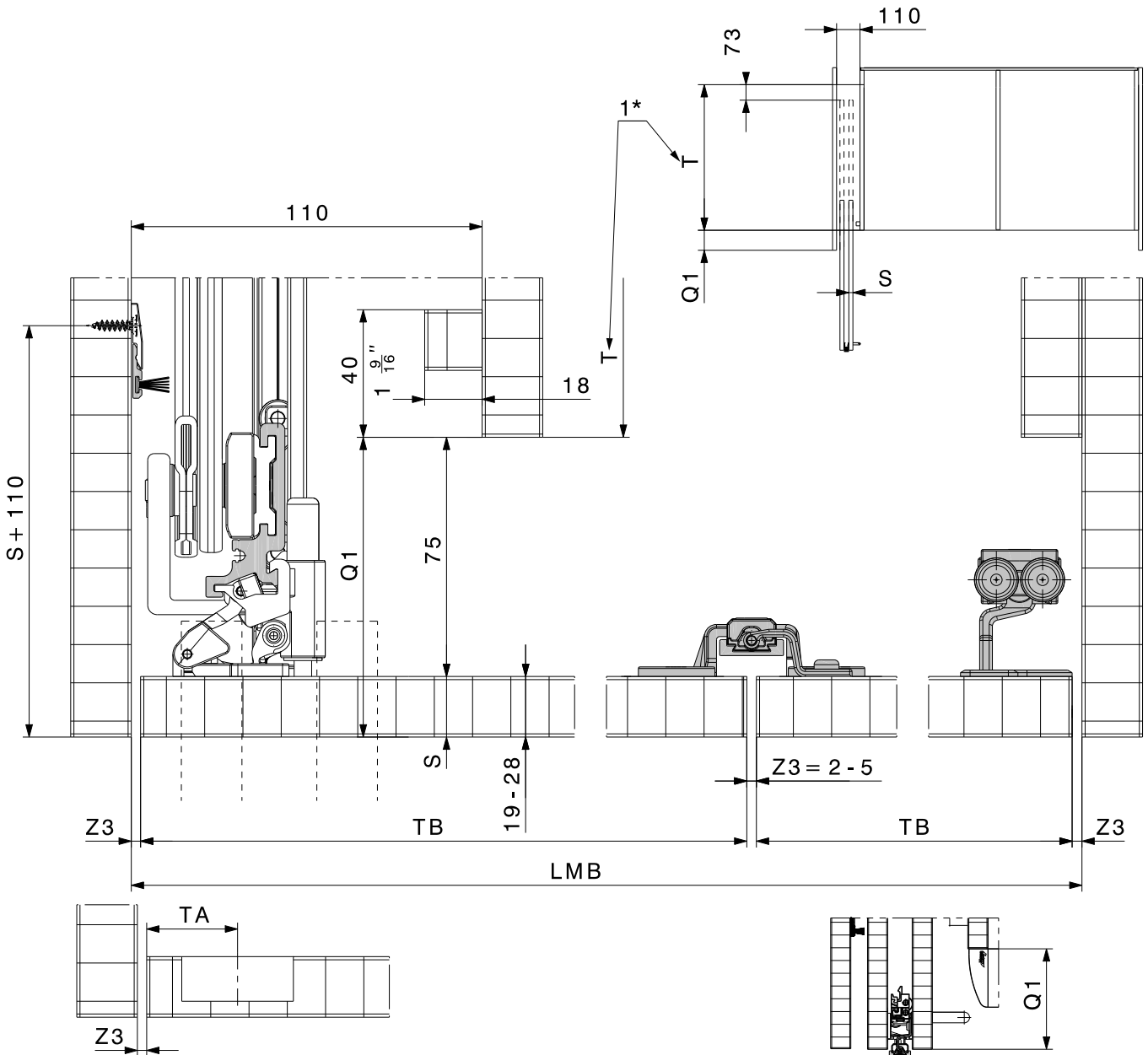
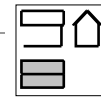




6 Cálculos

6.1

ES Cálculos medidas plano en planta



Z3	TA
2 mm ($\frac{5}{32}$)	29.5 mm ($1\frac{5}{32}$)
3 mm ($\frac{1}{8}$)	28.5 mm ($1\frac{1}{8}$)
4 mm ($\frac{3}{16}$)	27.5 mm ($1\frac{3}{16}$)
5 mm ($\frac{1}{4}$)	26.5 mm ($1\frac{1}{16}$)

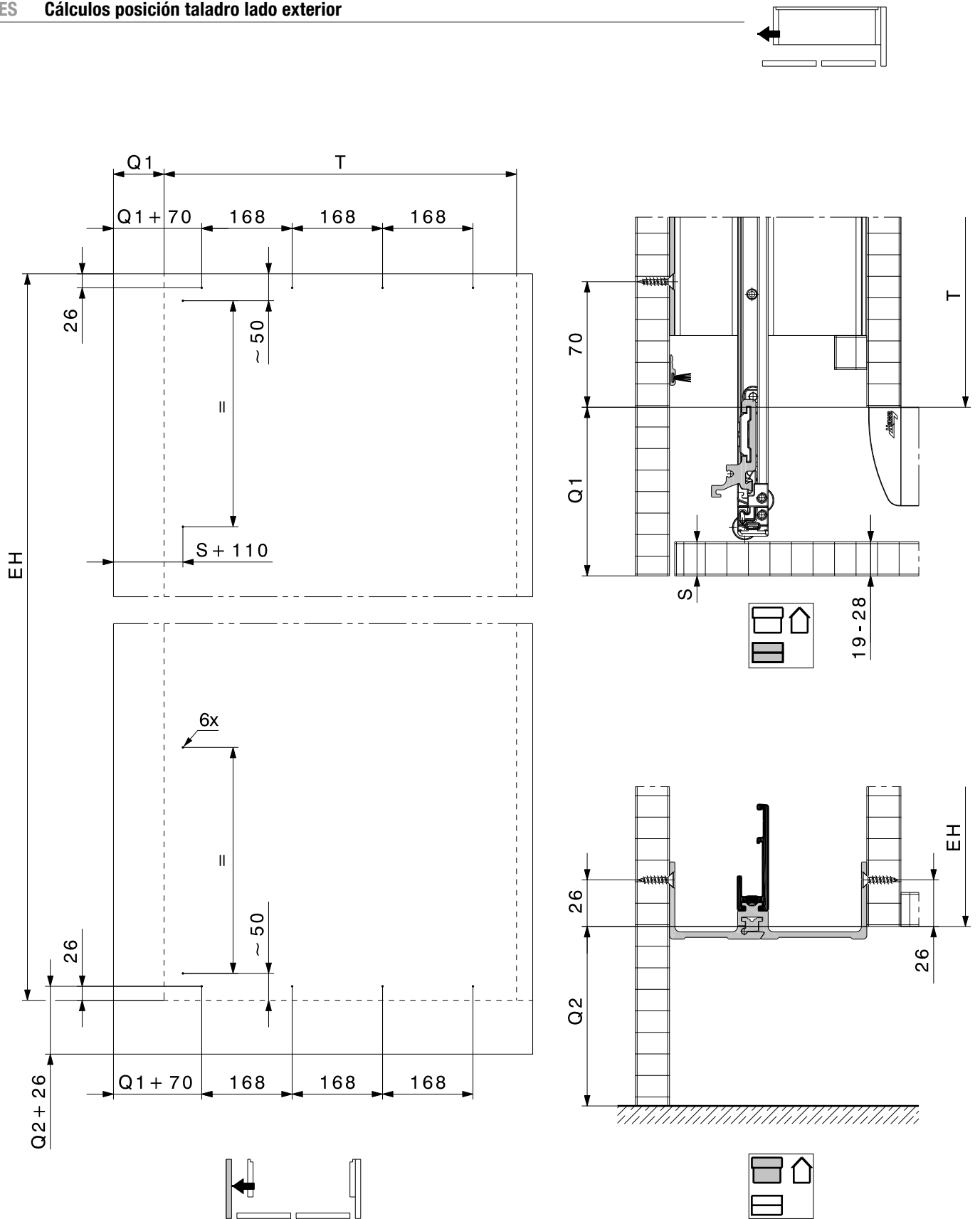
$$Q1 = 75 + S$$

$$T = TB + 73 - Q1$$

1* ES En combinación con el cierre adicional 24005 Terza, ver página 59

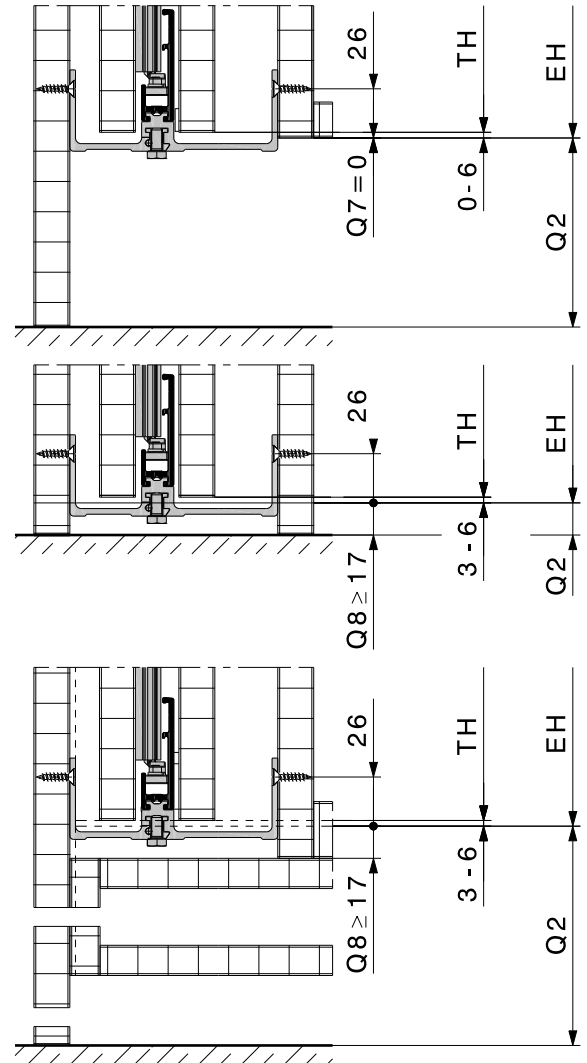
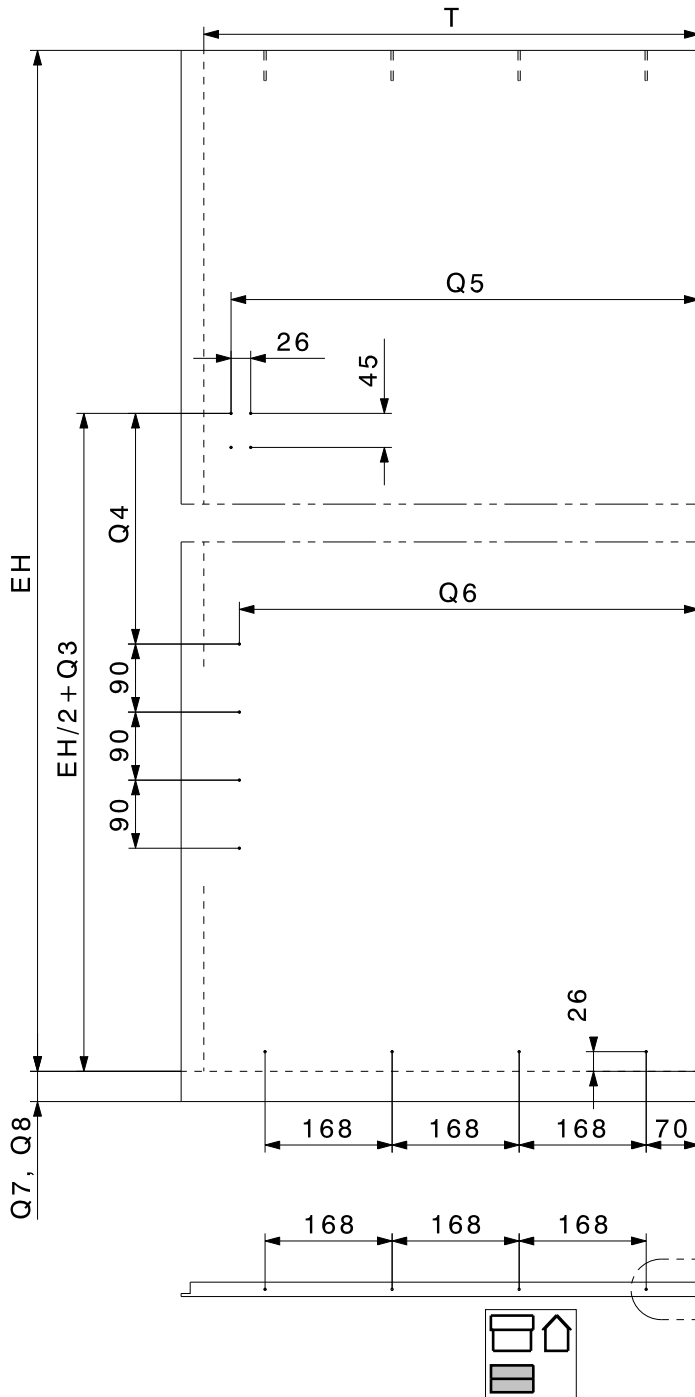
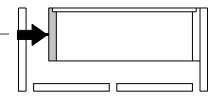
6.2

ES Cálculos posición taladro lado exterior



6.3

ES Cálculos posición taladro lado módulo

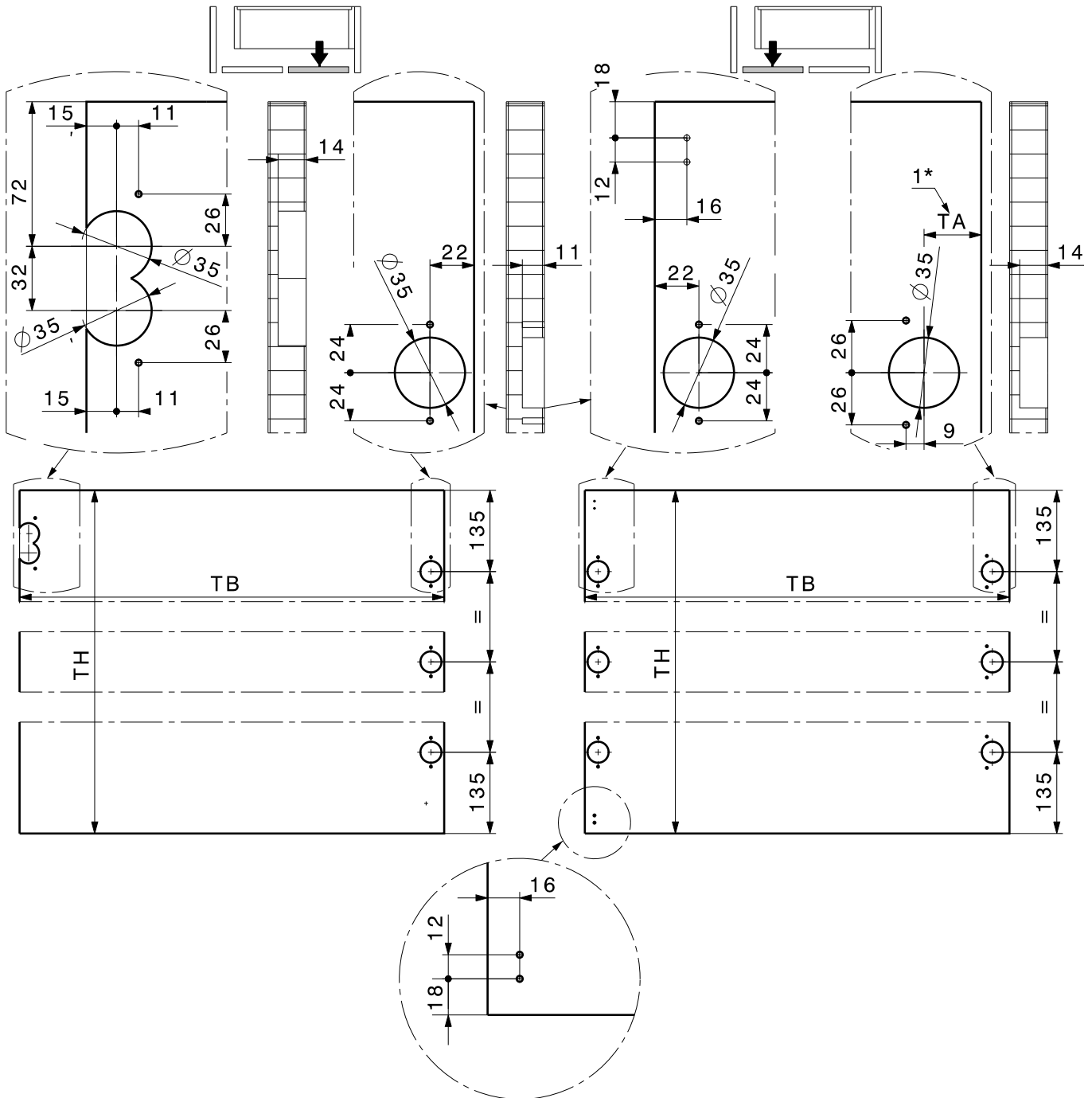


EH	Q3	Q4
1250 mm - 1850 mm (4'1 1/2" - 6'2 3/4")	370 mm (1'2 3/16")	555 mm (1'9 21/32")
1851 mm - 2600 mm (6'1 1/8" - 8'6 3/8")	660 mm (2'1 31/32")	1155 mm (3'9 15/32")

Q5 = T - 66
Q6 = T - 77

6.4

ES Cálculos posición taladro puertas de 1250 mm - 1850 mm de altura

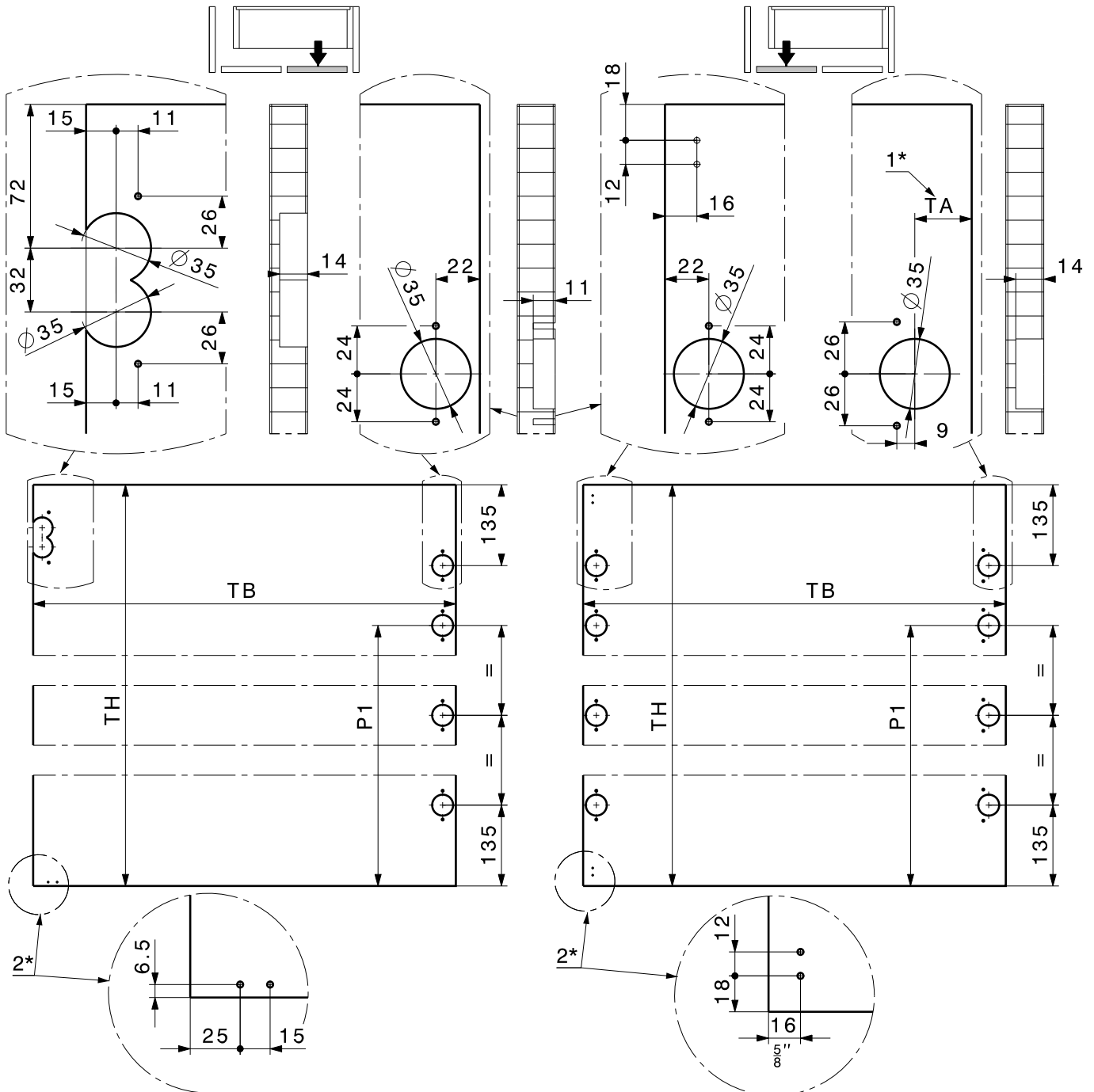


1* ES TA ver página 28

6.5

8 3
8

ES Cálculos posición taladro puertas de 1851 mm - 2600 mm de altura



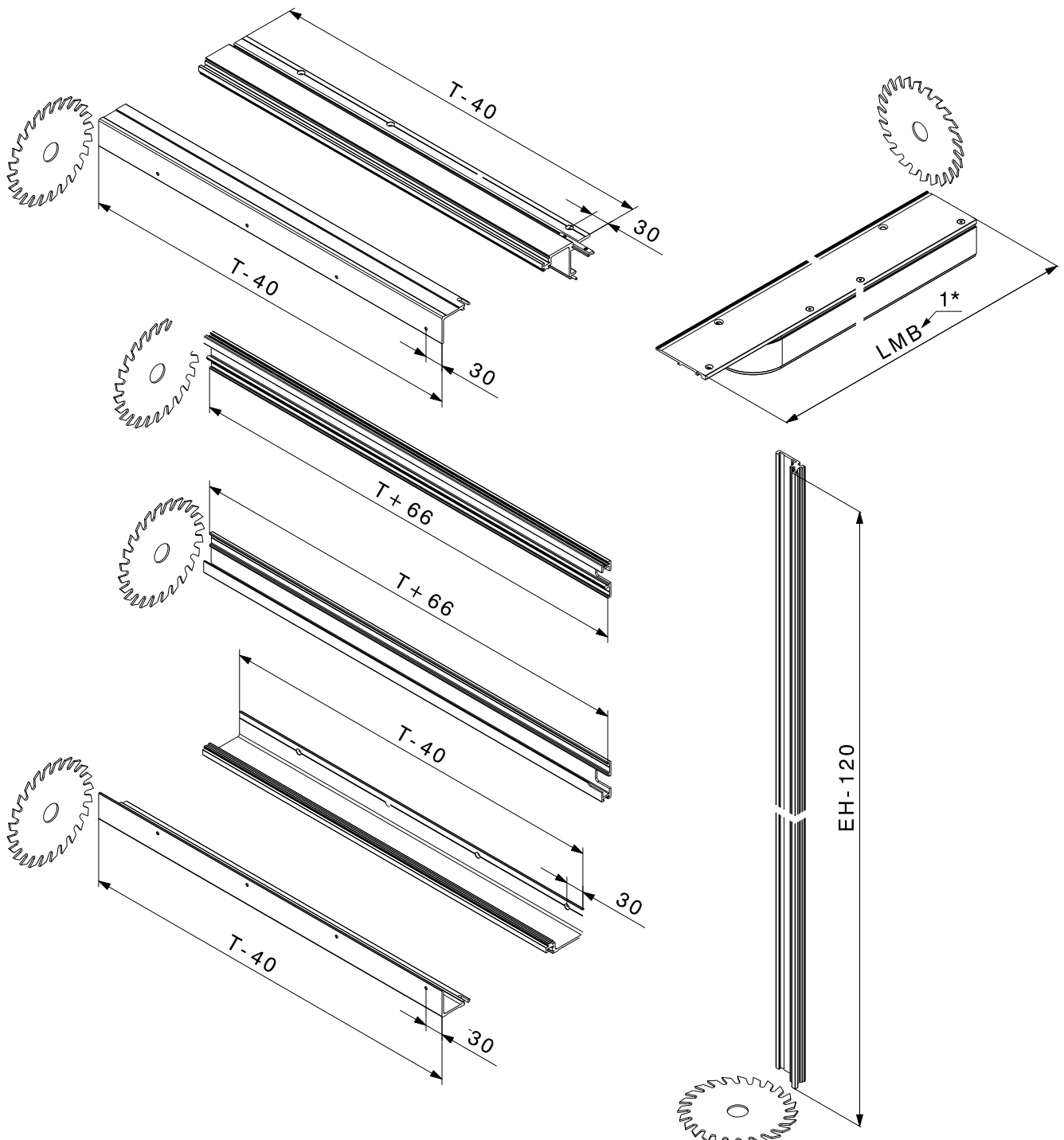
EH	P1
1851 mm - 1999 mm (6' 1/8" - 6' 6 11/16")	$\frac{TH}{2} + 490$
2000 mm - 2600 mm (6' 6 3/8" - 8' 6 3/8")	TH-235

1* ES TA ver página 28

2* ES Variante con perfil para piso

6.6

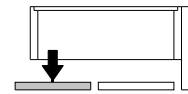
ES Cálculos cálculo y mecanizado de los perfiles



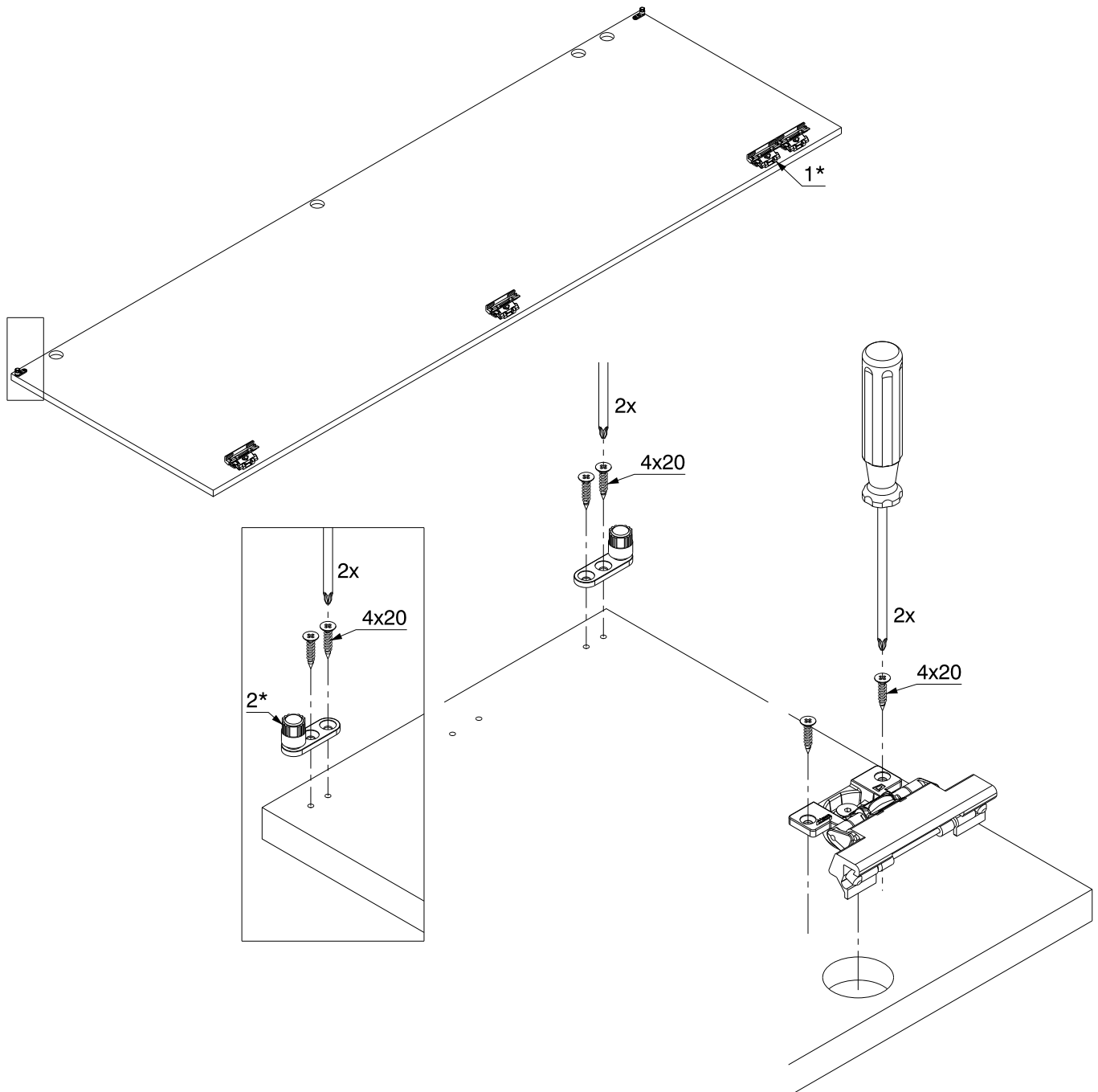
1* Recomendación: medir la distancia LMB con la pieza instalada

7 Montaje previo

7.1



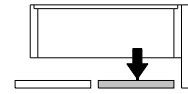
ES Montaje previo puerta pivotante



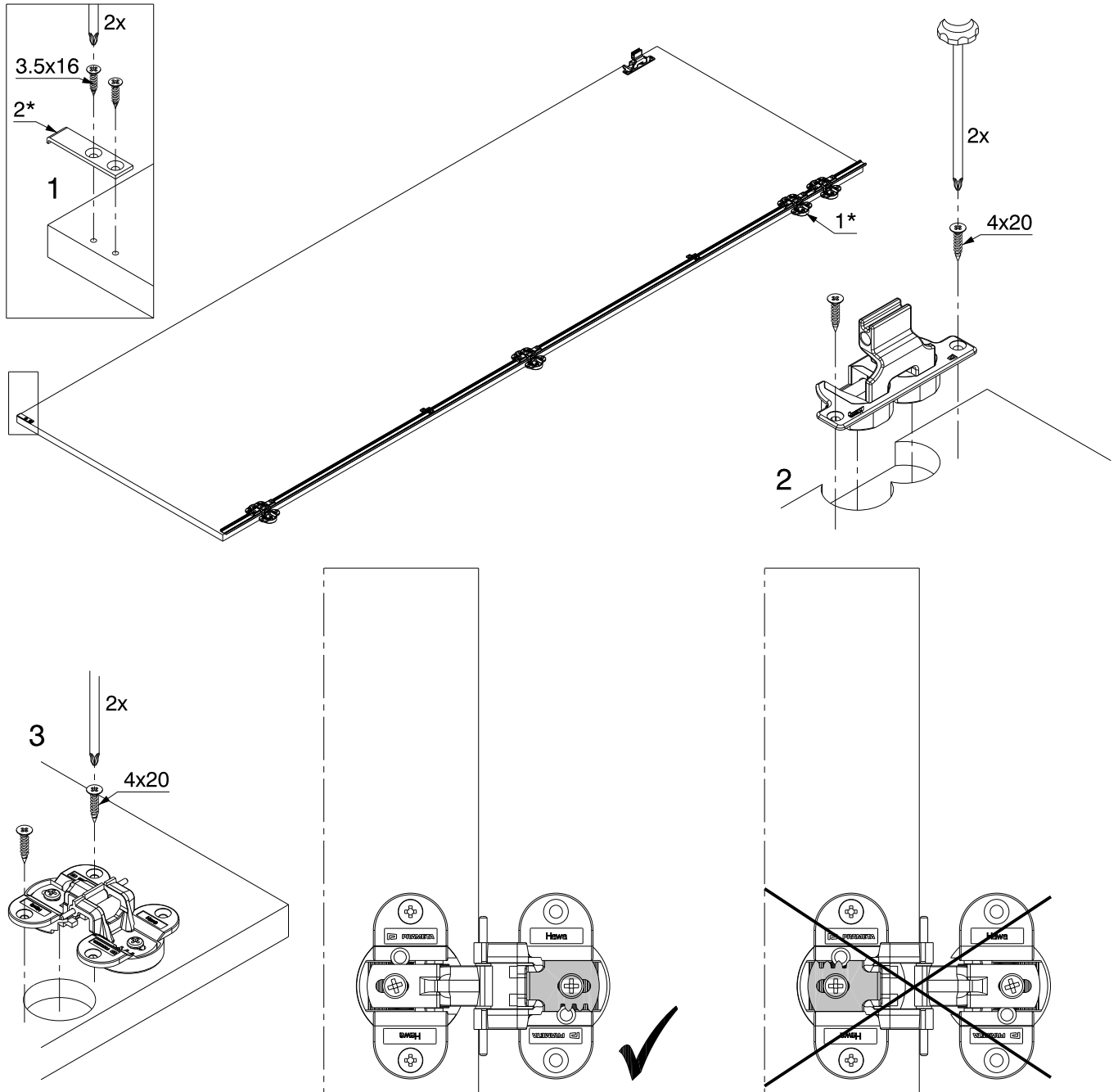
	EH	Número
1*	1250 mm - 1850 mm (4'1 1/2" - 6'2 7/8")	3x
	1851 mm - 2600 mm (6'1 1/8" - 8'6 3/8")	4x

2* ES Sólo con perfil para piso

7.2

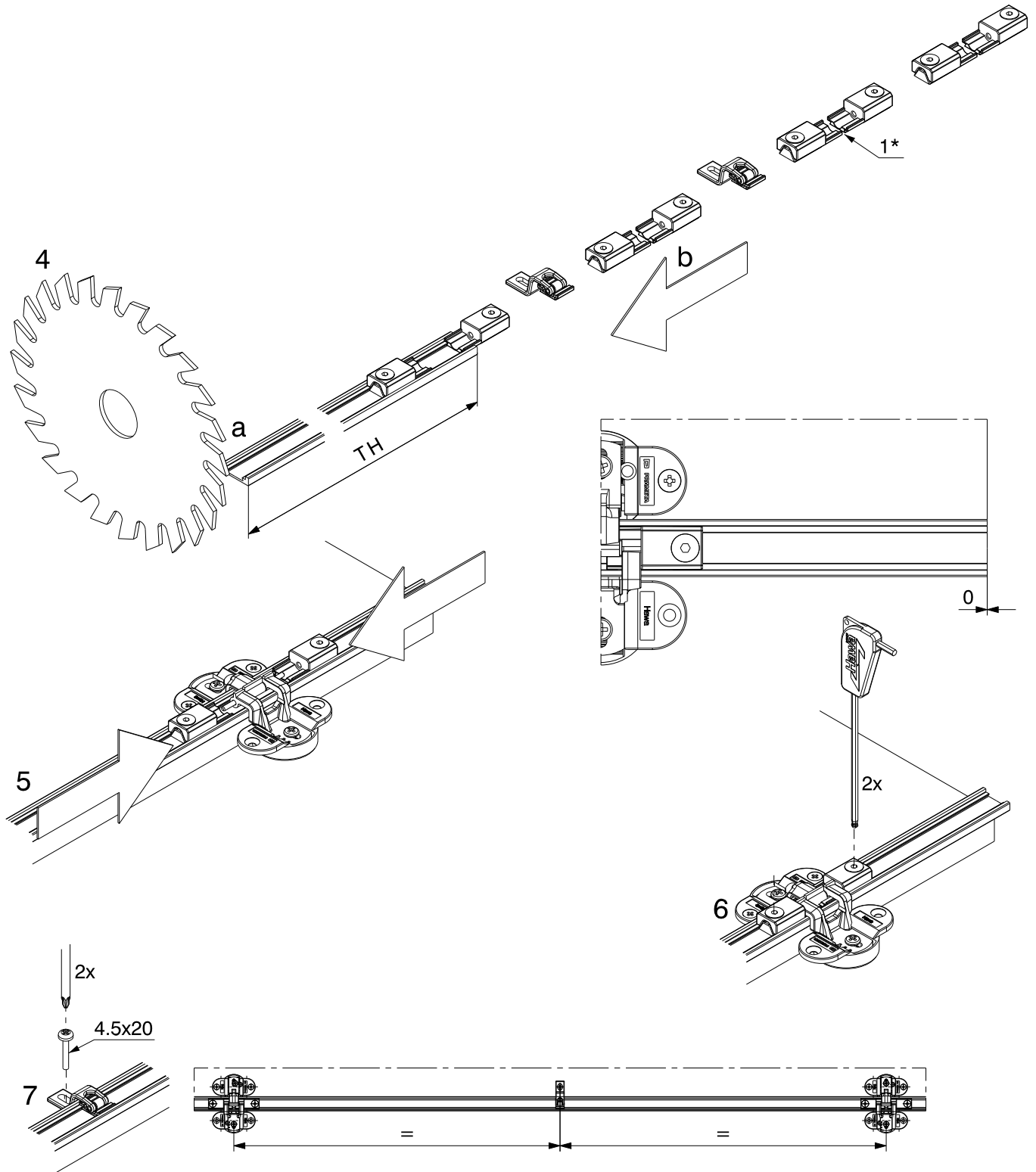


ES Montaje previo puerta plegable



	EH	Número
1*	1250 mm - 1850 mm (4'1 ⁷ / ₈ " - 6' ²⁷ / ₈ ")	3x
	1851 mm - 2600 mm (6' ⁷ / ₈ " - 8'6 ³ / ₈ ")	4x

2* E\$ Sólo con perfil para piso

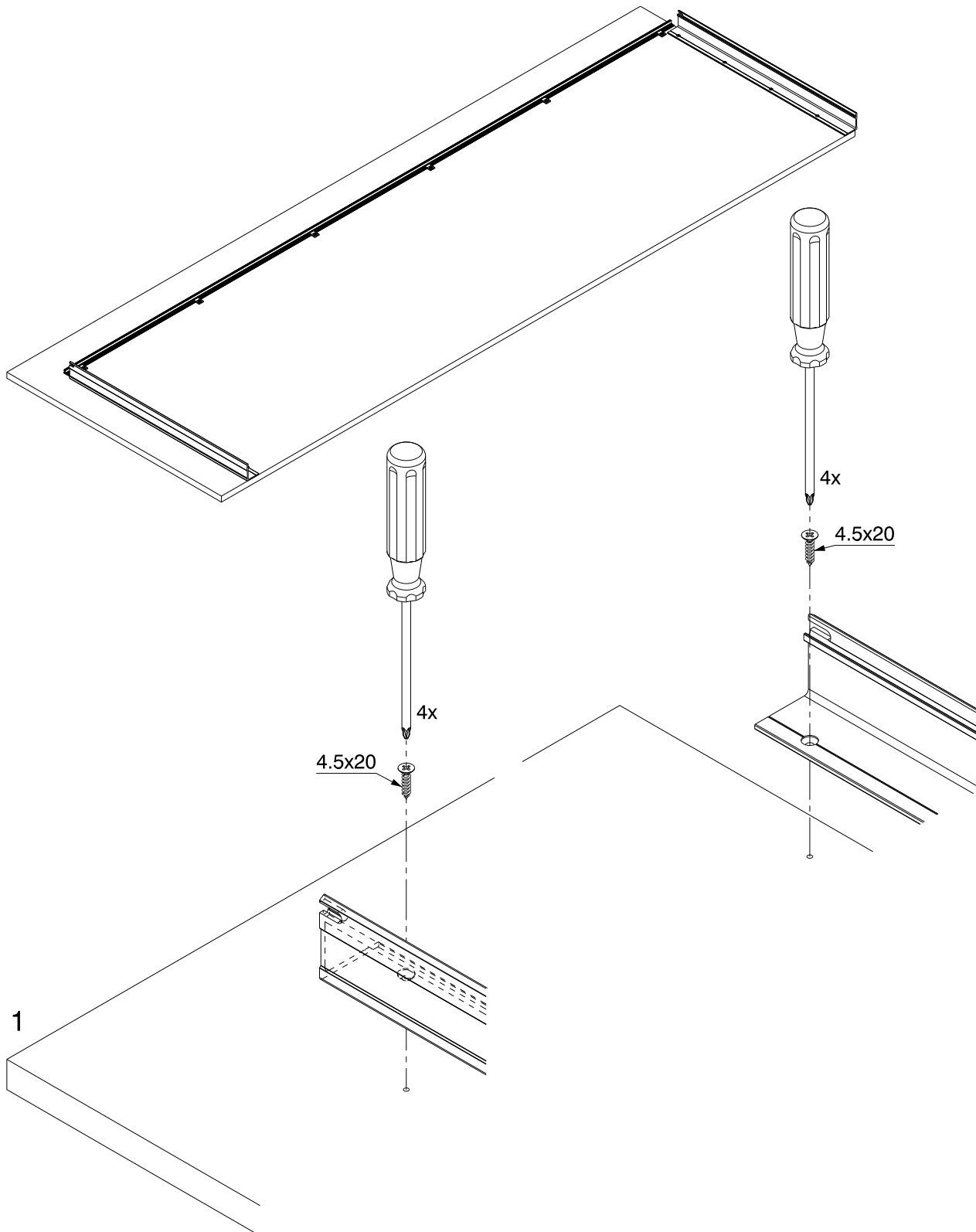


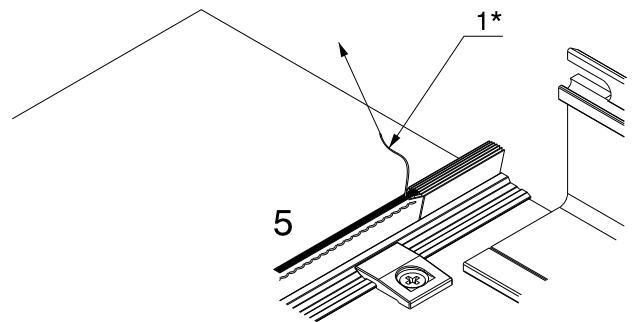
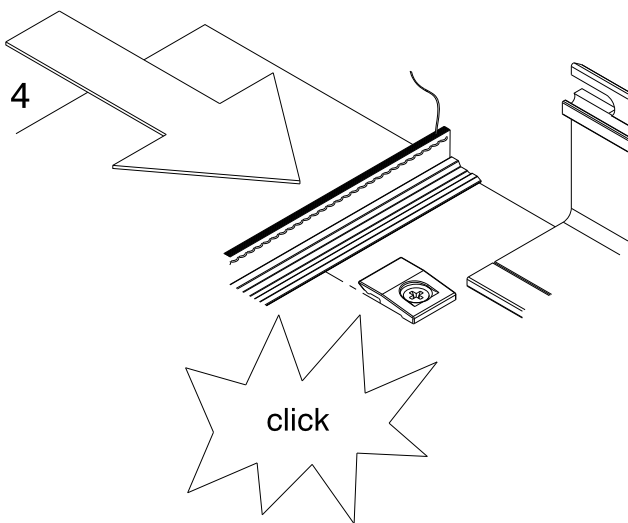
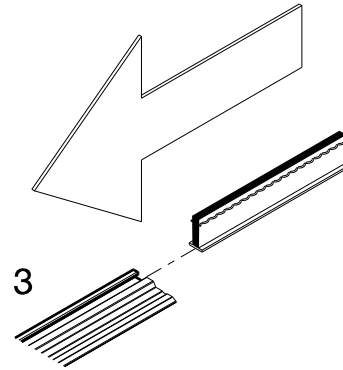
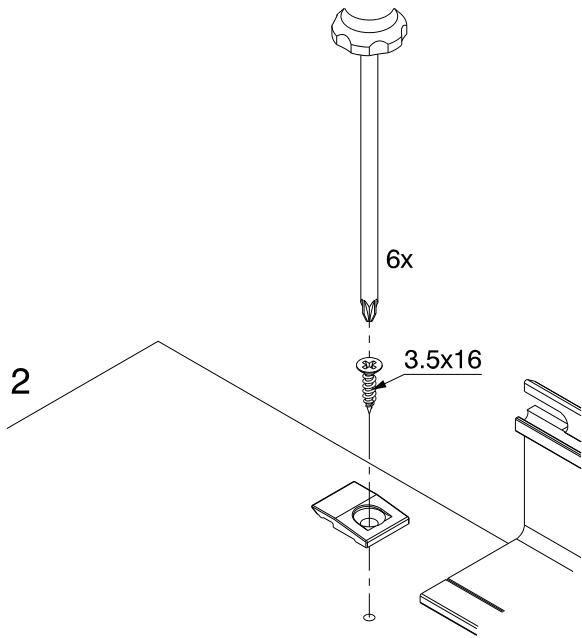
	EH	ES Número
1*	1250 mm - 1850 mm (4'1 ⁷ / ₃₂ " - 6' ²⁷ / ₃₂ ")	3x
	1851 mm - 2600 mm (6' ¹ / ₈ " - 8'6 ³ / ₈ ")	4x

7.3



ES Montaje previo lado exterior



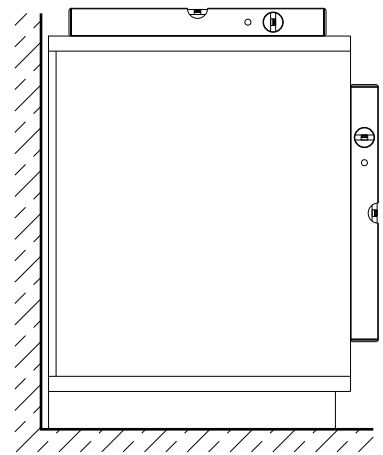
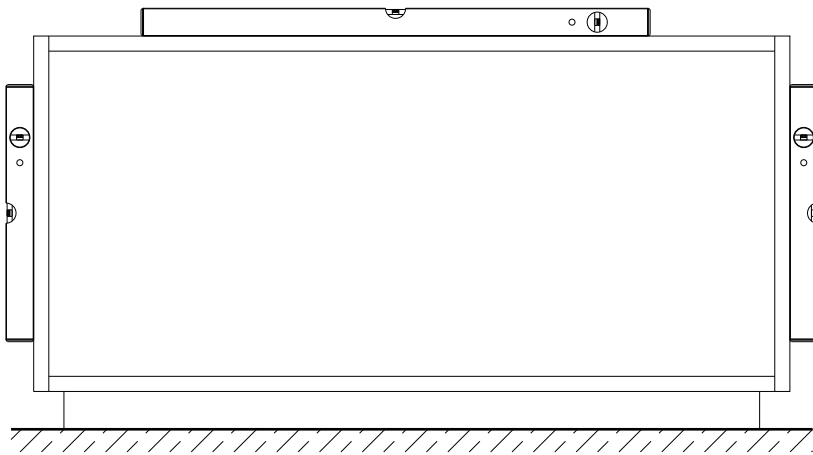


1* / ES Retirar el hilo de soporte

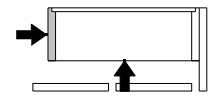
7.4

ES Montaje previo: Alineación del mueble

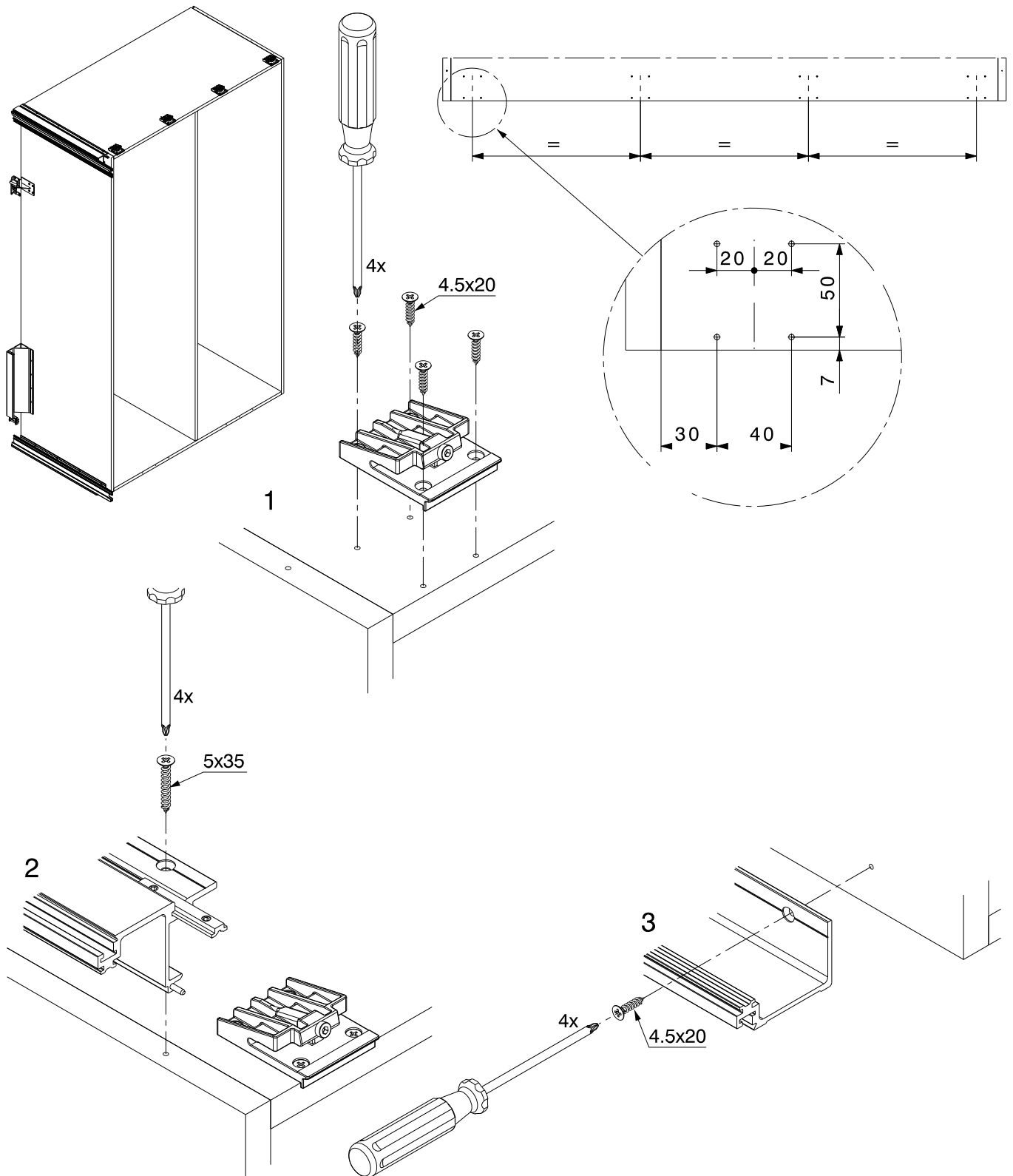
 **ES** Es imprescindible nivelar el armario y atornillarlo (al suelo, pared, techo)!

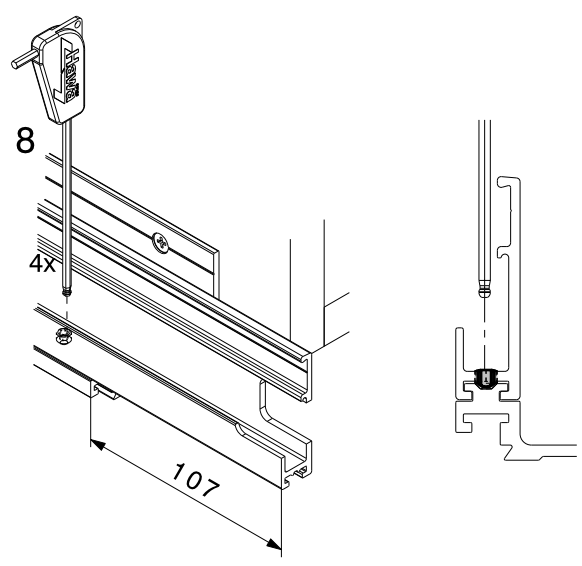
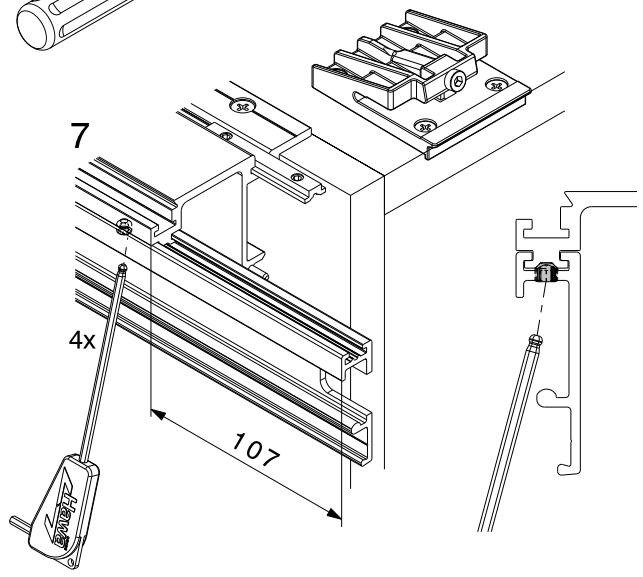
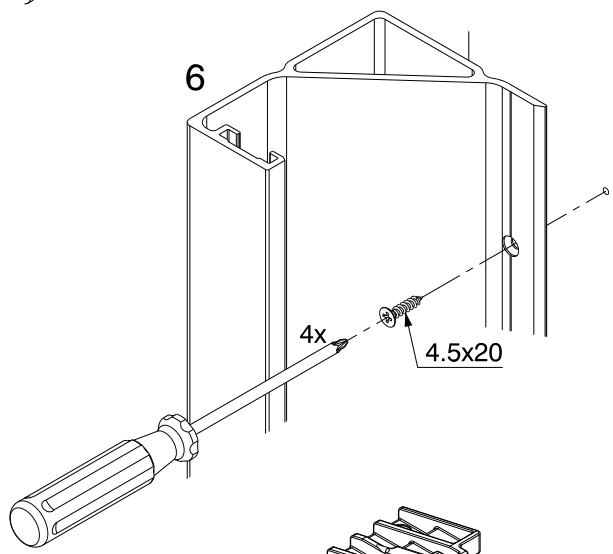
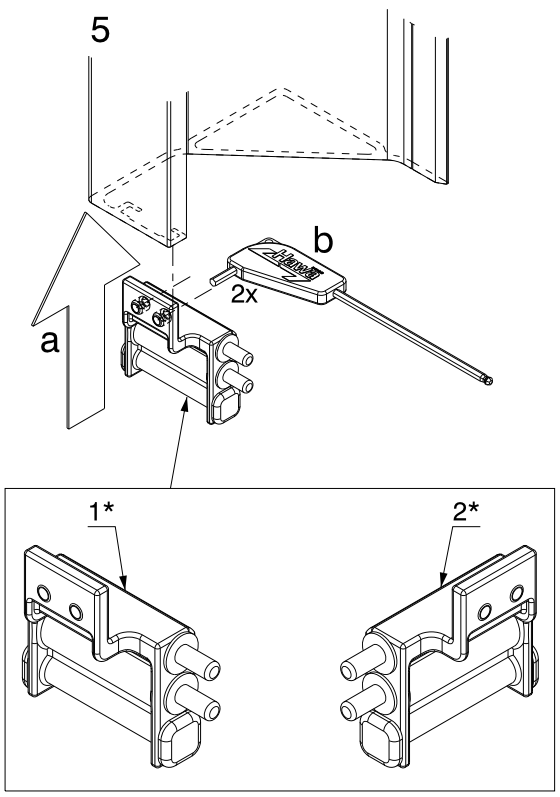
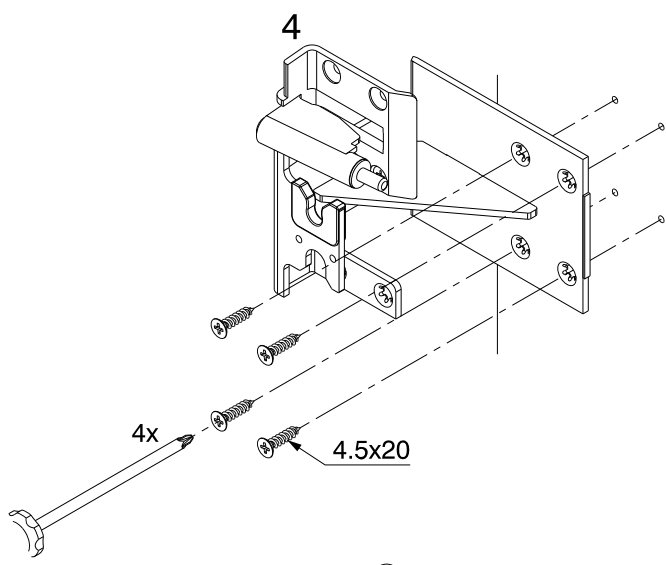


7.5



ES Montaje previo módulo

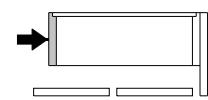




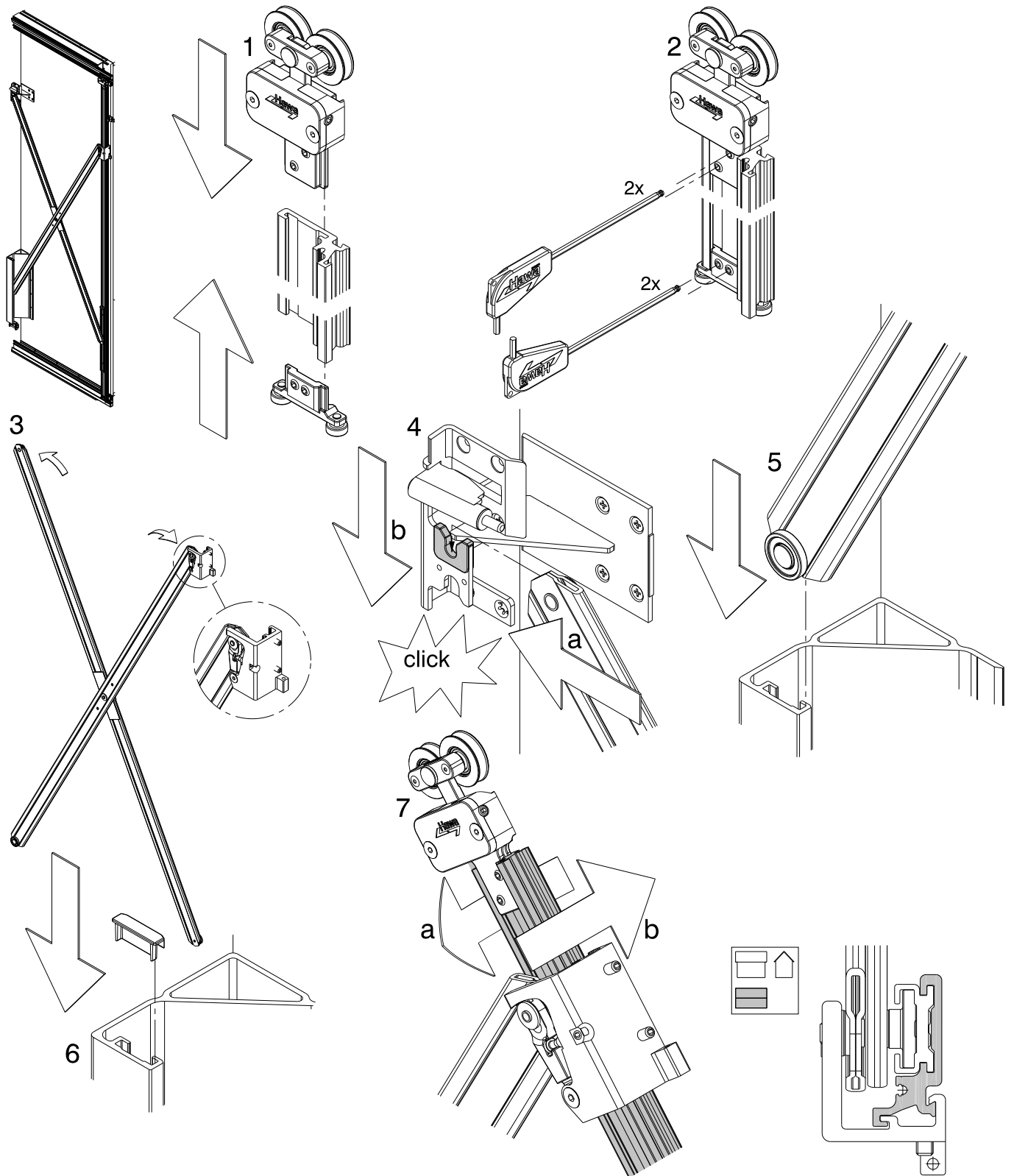
- 1* ES Tope instalación a izquierda
- 2* ES Tope instalación a derecha

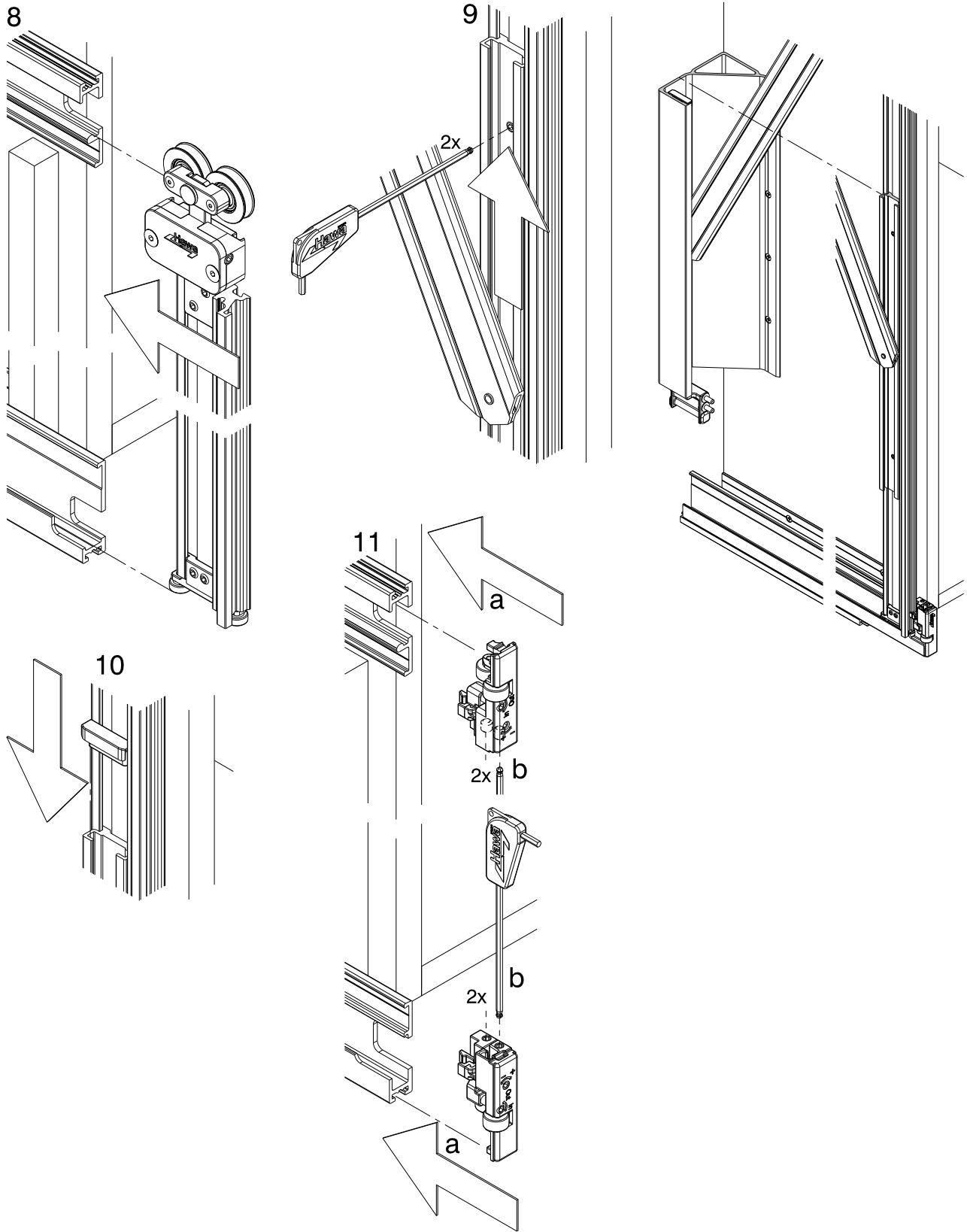
8 Montaje

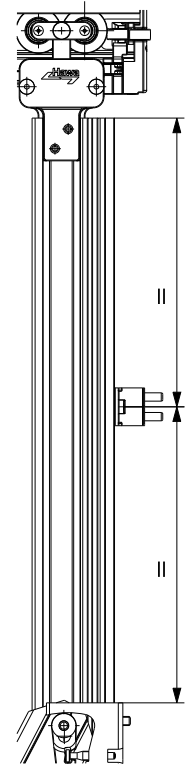
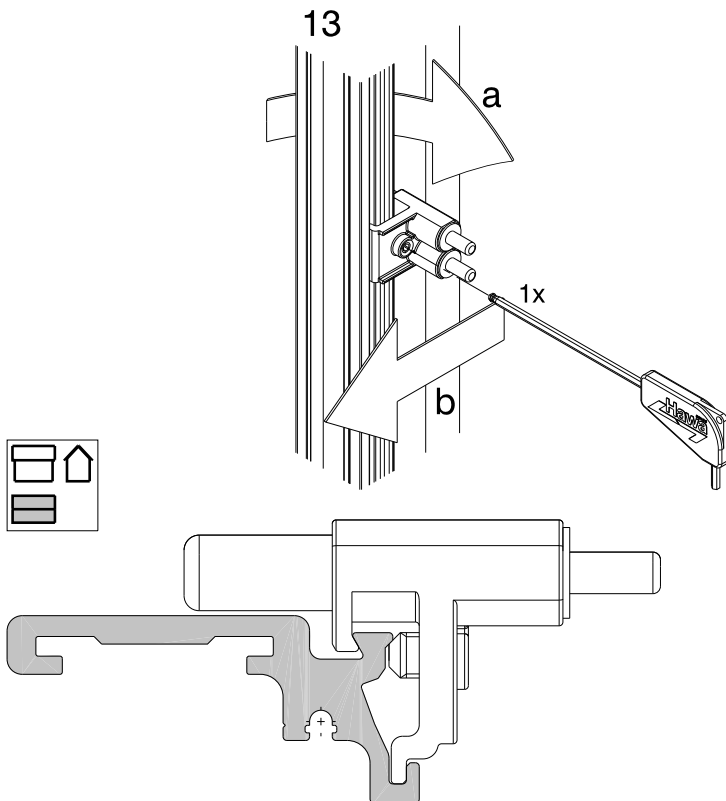
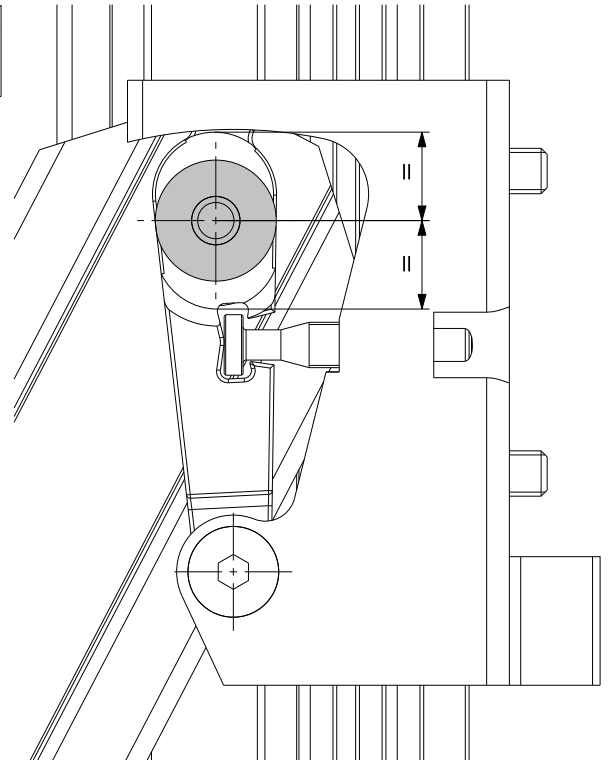
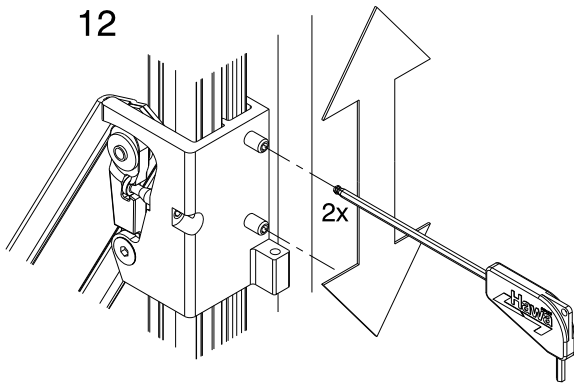
8.1



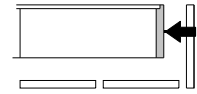
ES Montaje sistema de tijera y larguero instalación a izquierda



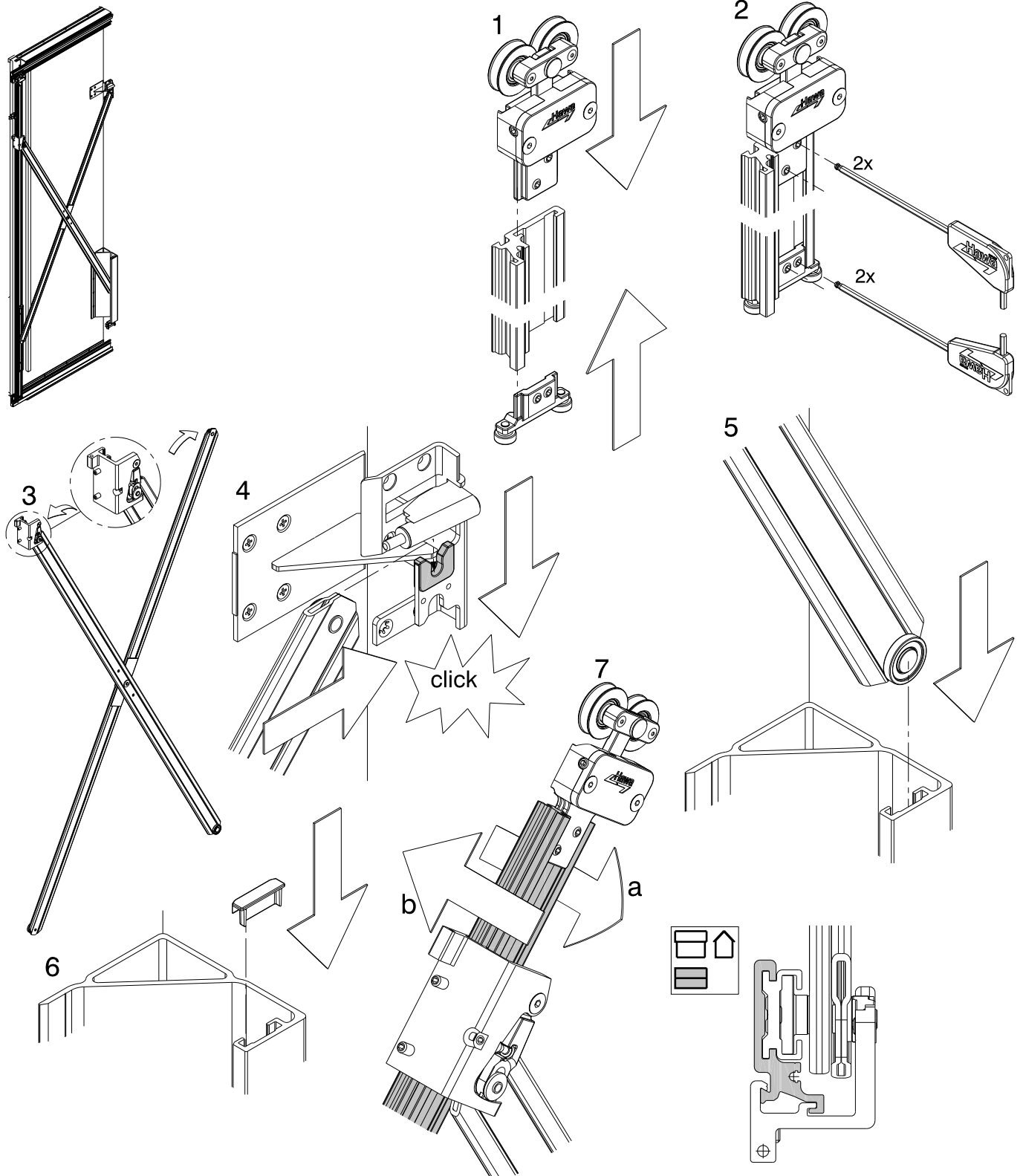


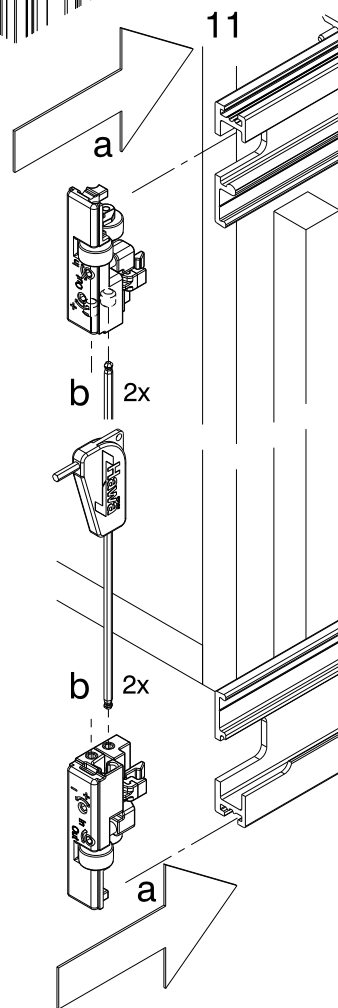
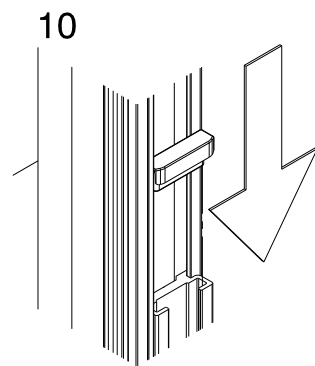
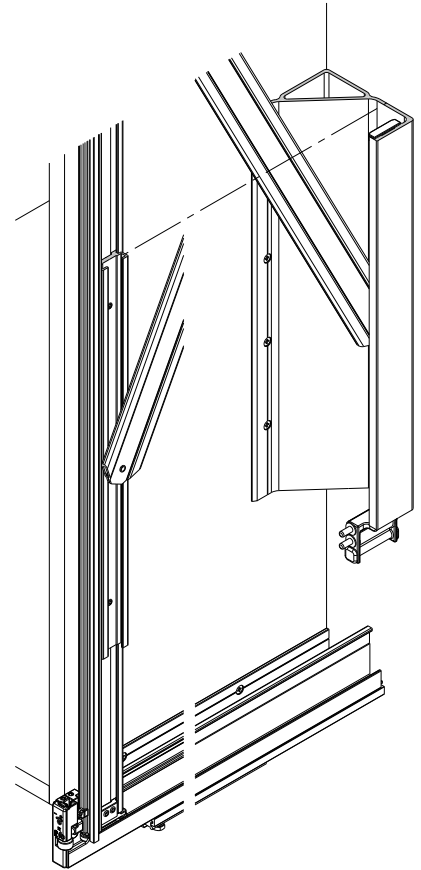
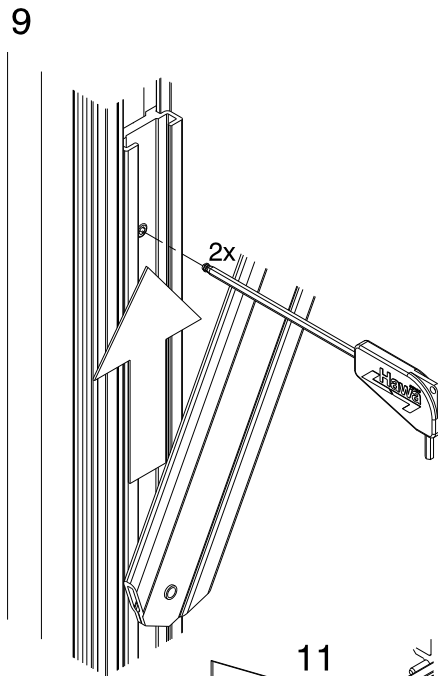
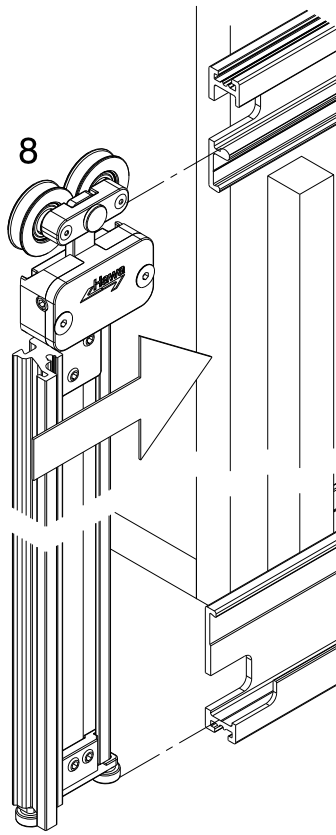


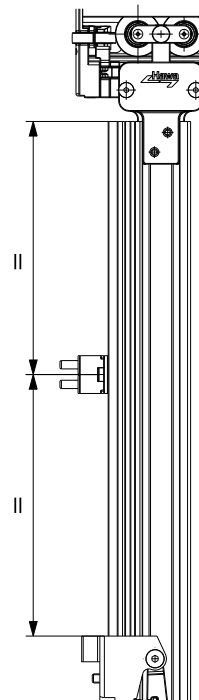
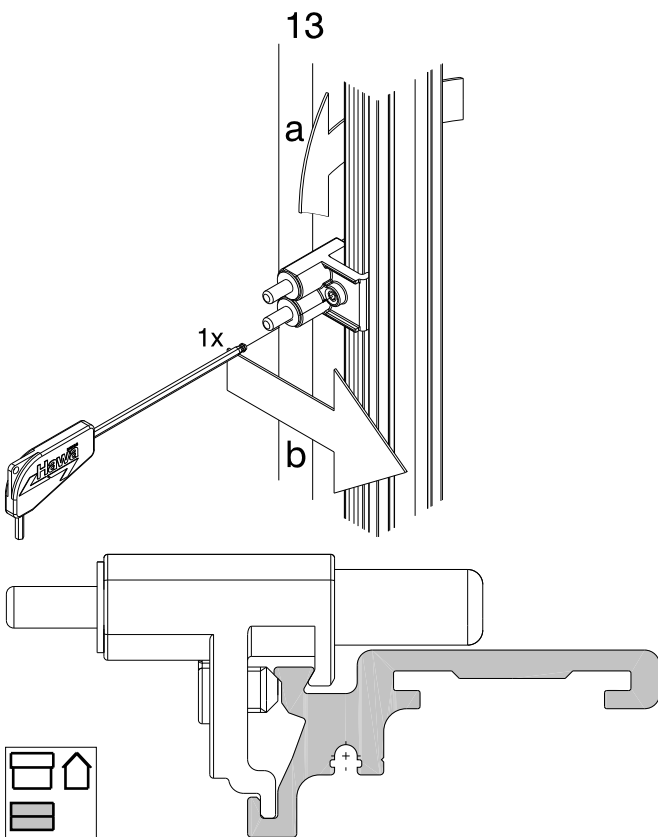
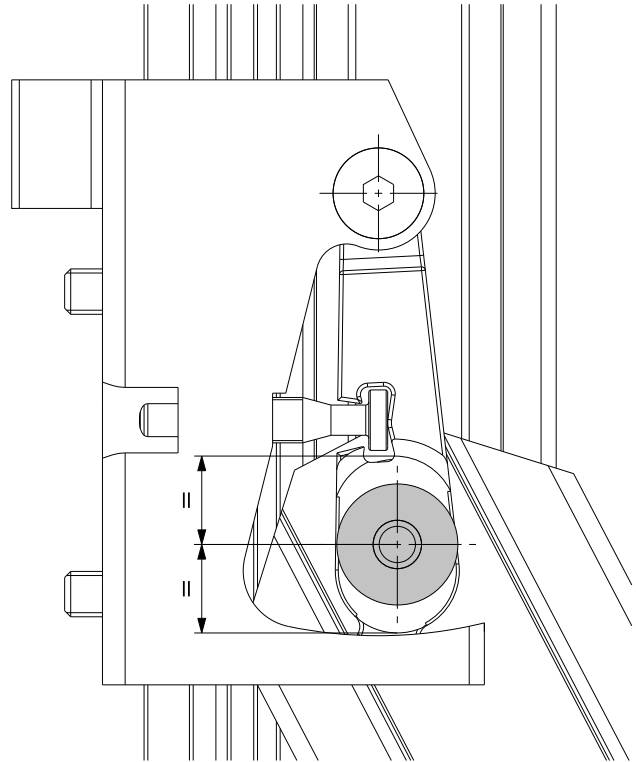
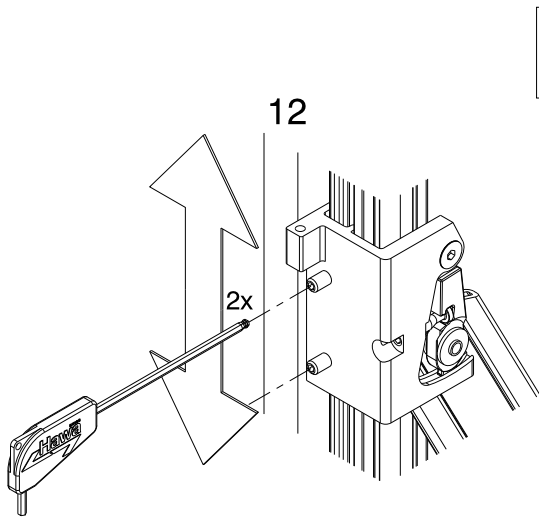
8.2



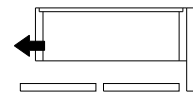
ES Montaje sistema de tijera y larguero instalación a derecha



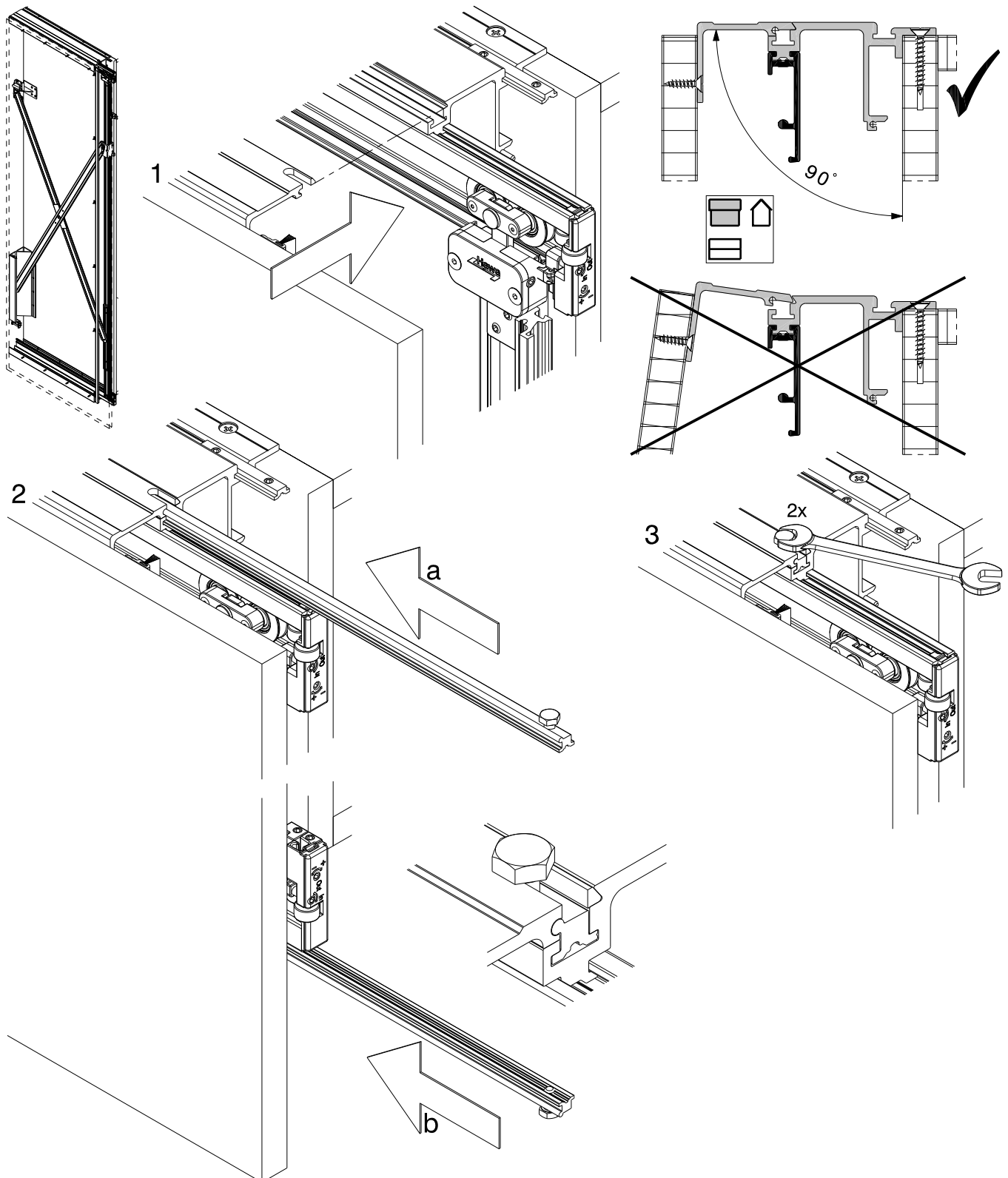




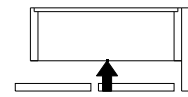
8.3



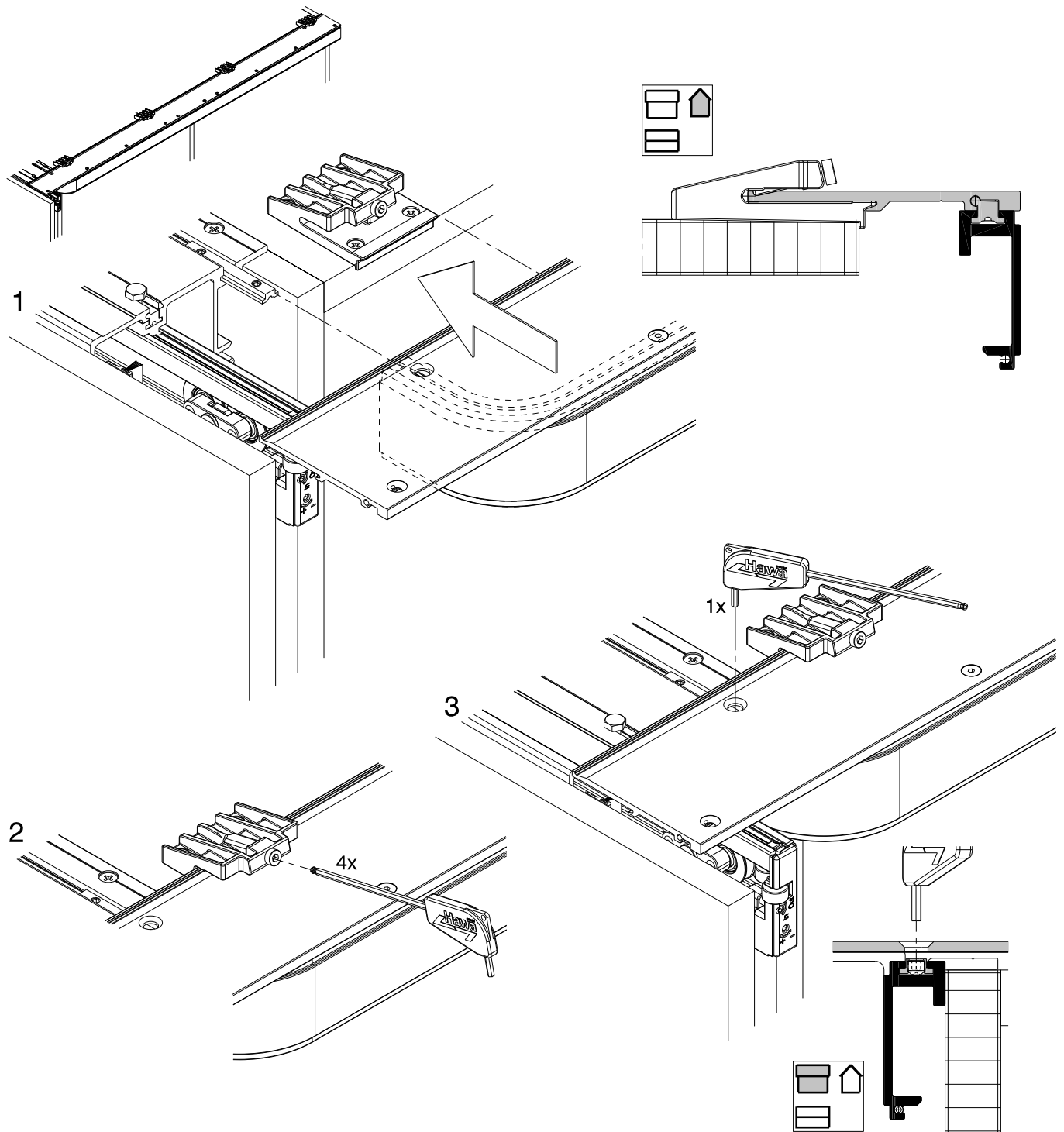
ES Montaje lado exterior



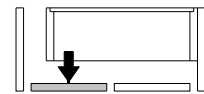
8.4



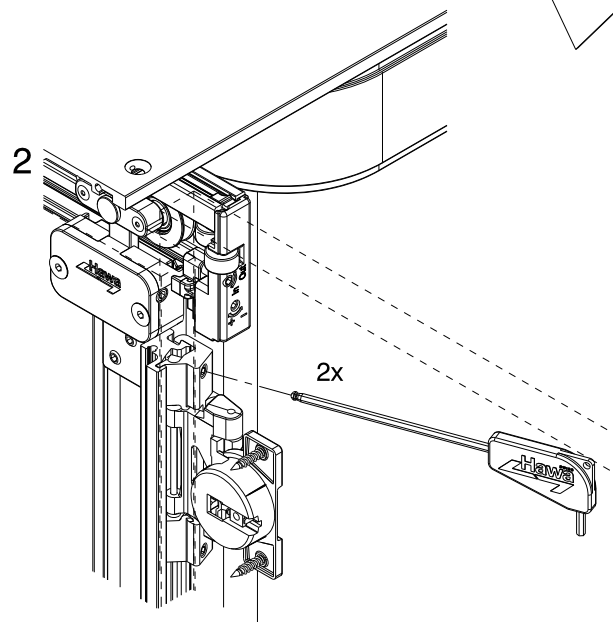
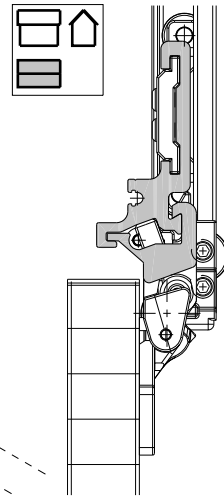
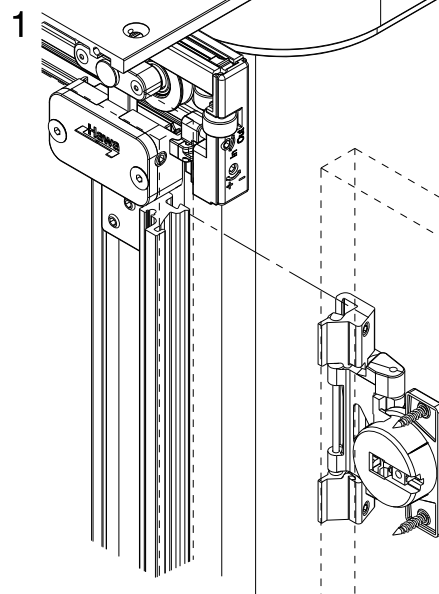
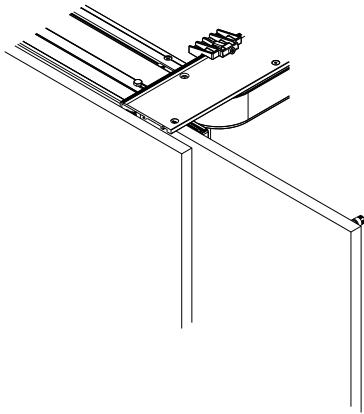
ES Montaje riel de rodadura con segmento curvado



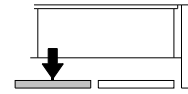
8.5



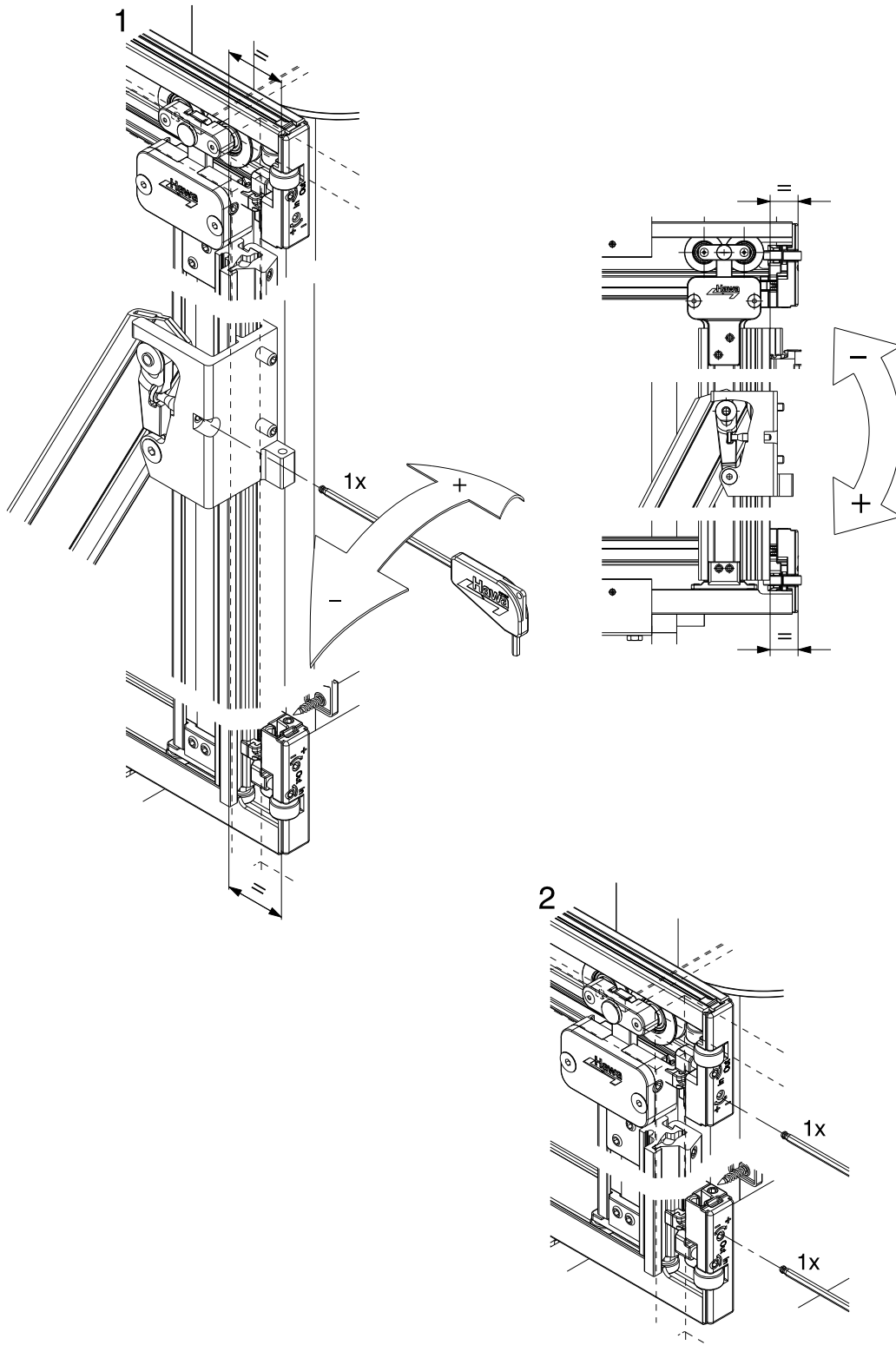
ES Montaje puerta pivotante



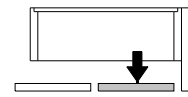
8.6



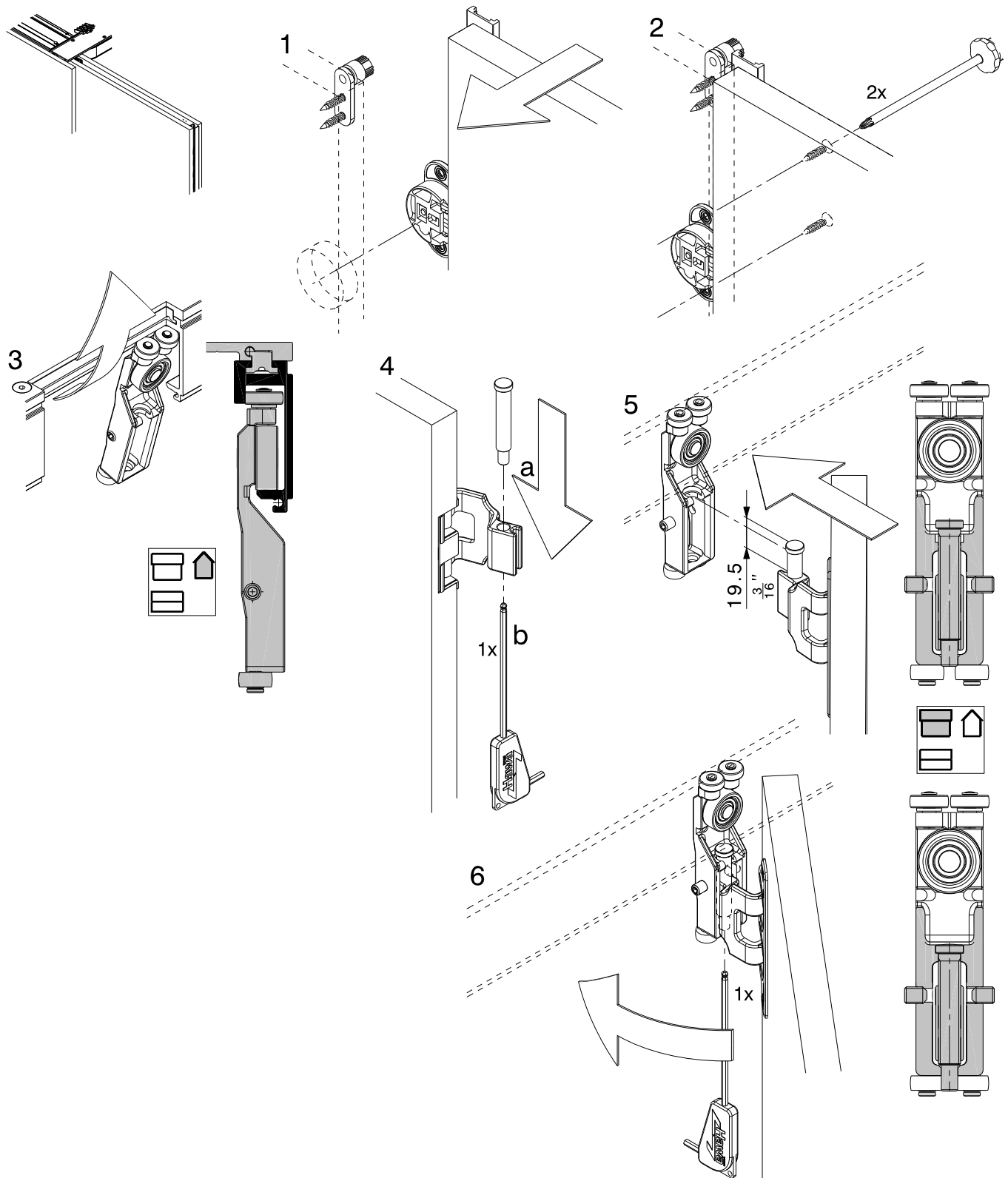
ES Montaje: Ajuste de precisión puerta pivotante



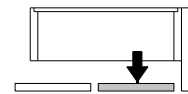
8.7



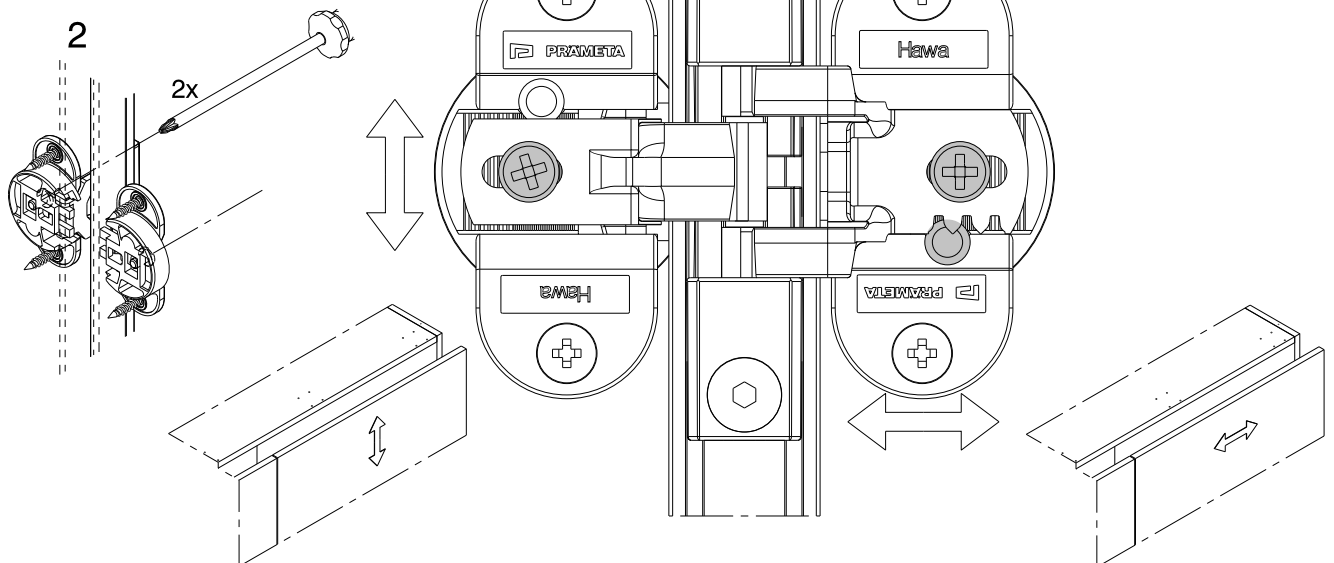
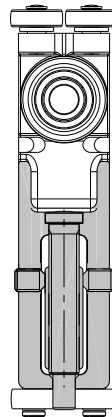
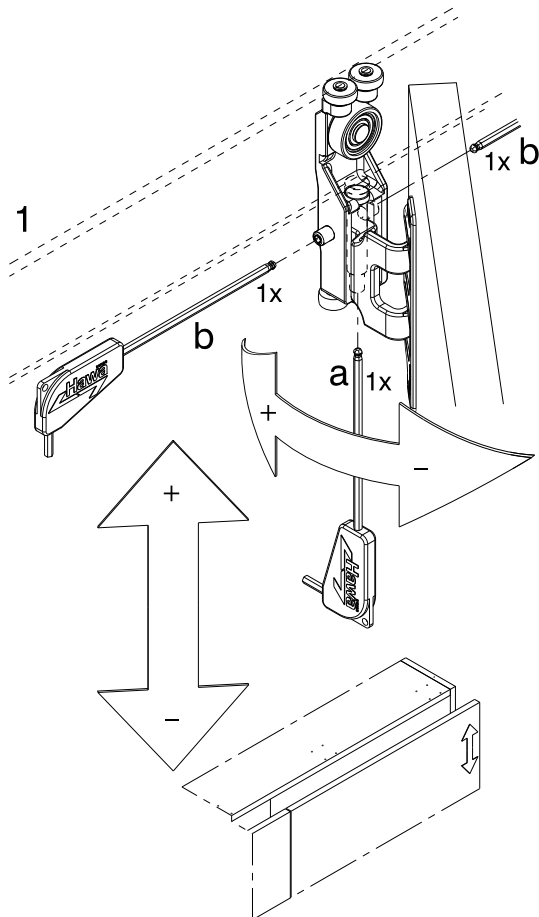
ES Montaje puerta plegable



8.8

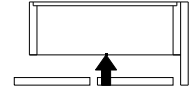


ES Montaje: Ajuste de precisión puerta plegable

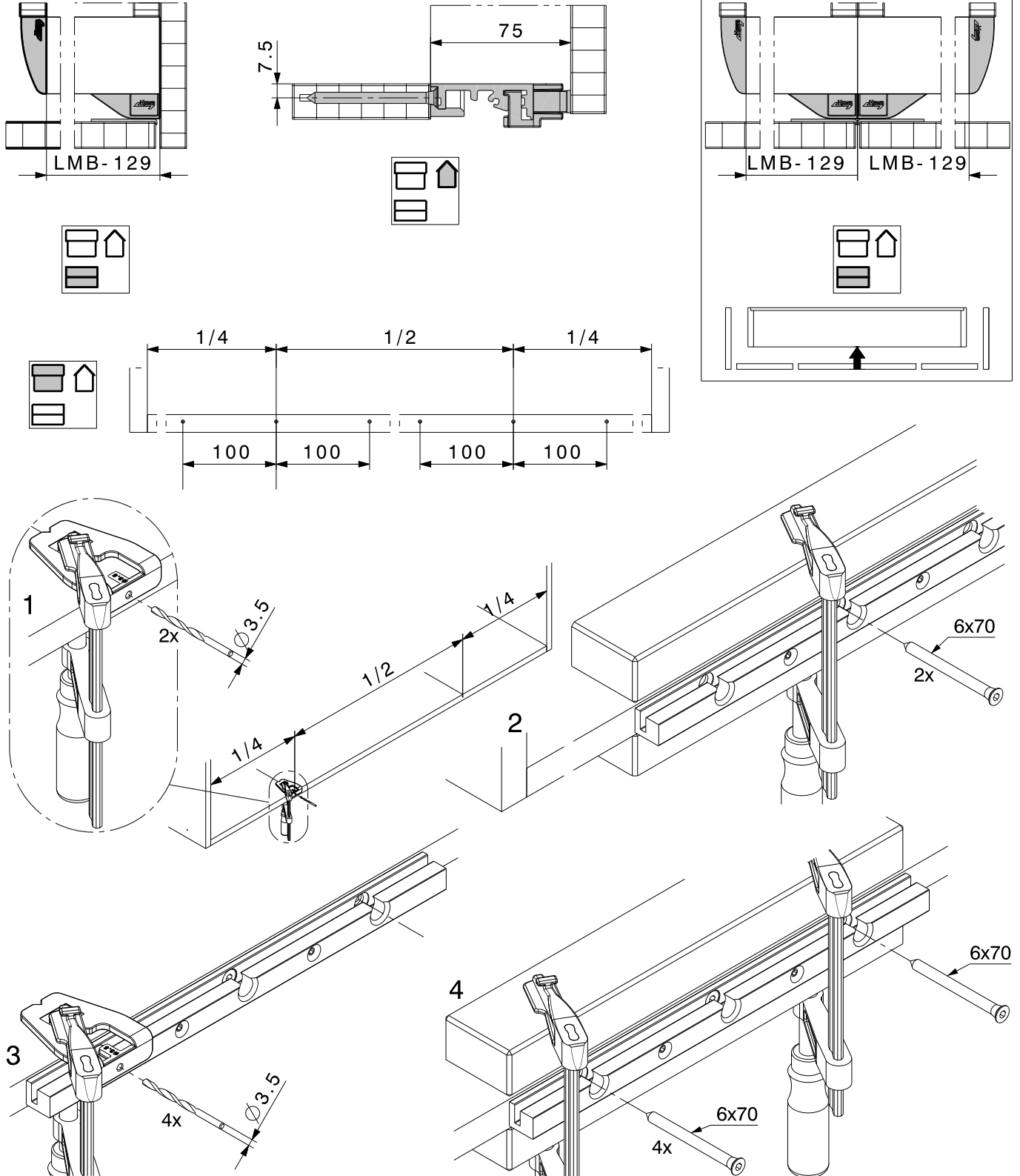


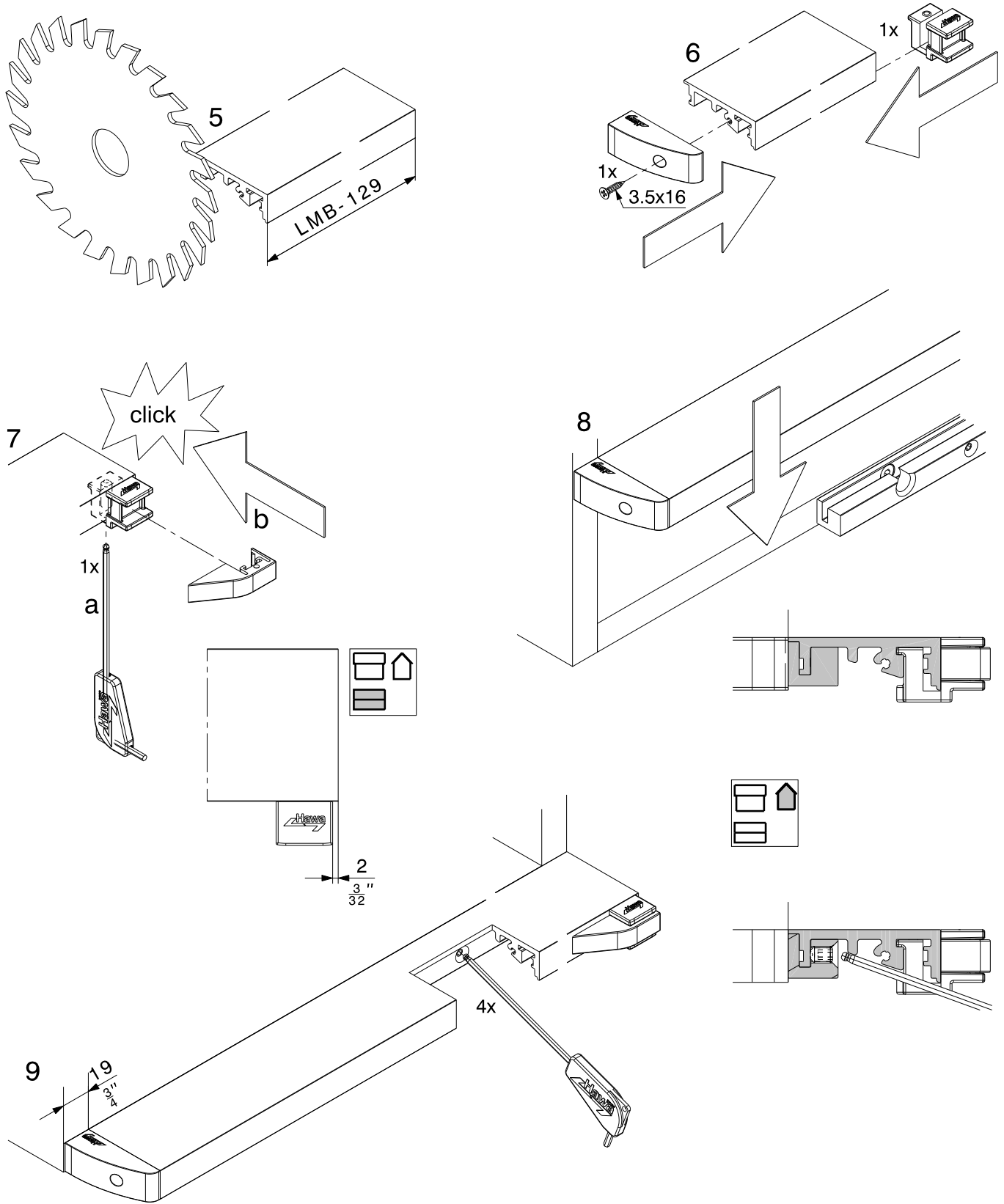
9 Opcional

9.1

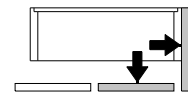


ES Opcional: Perfil para piso

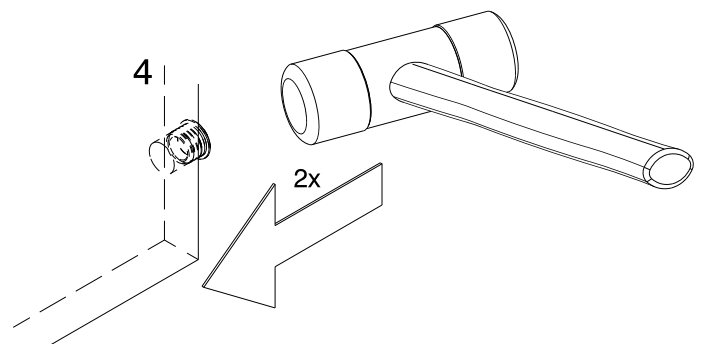
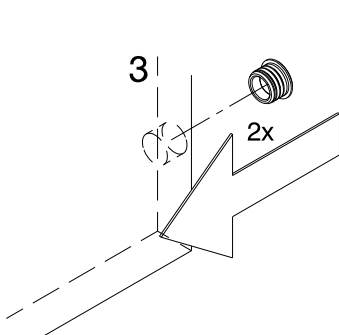
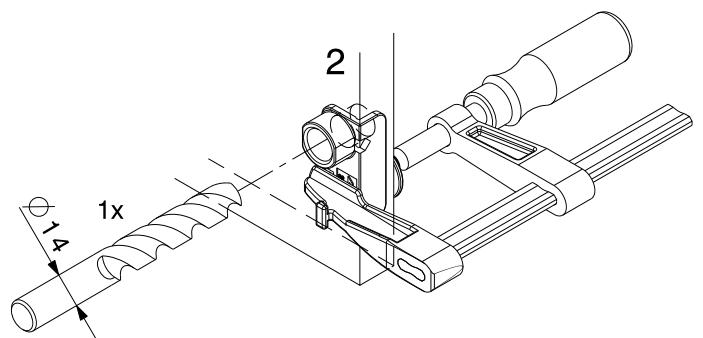
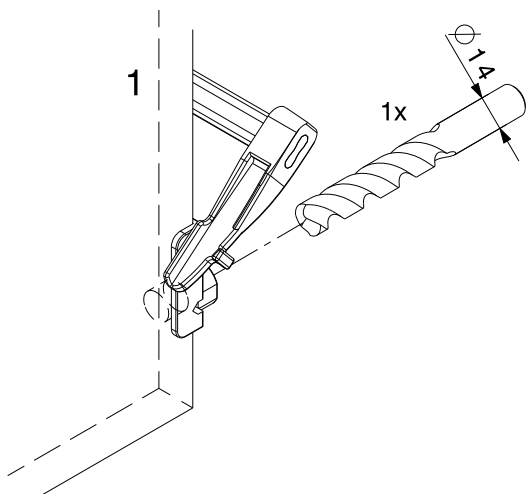
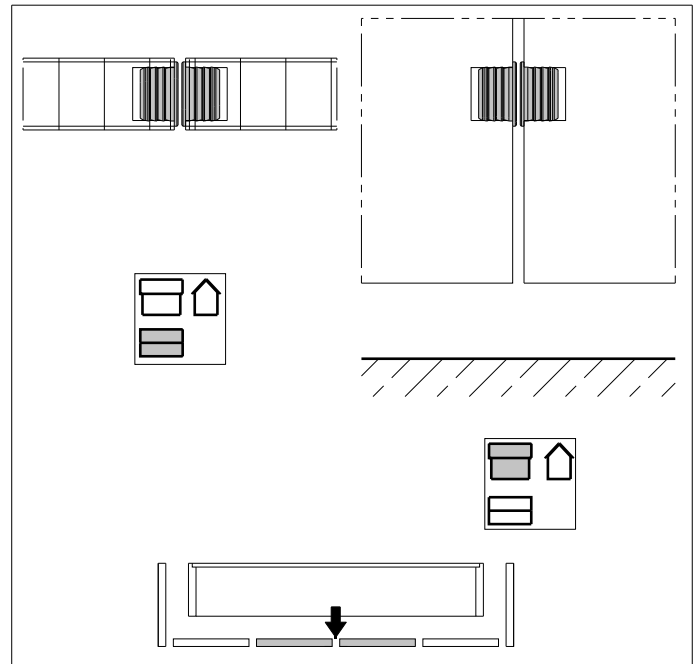
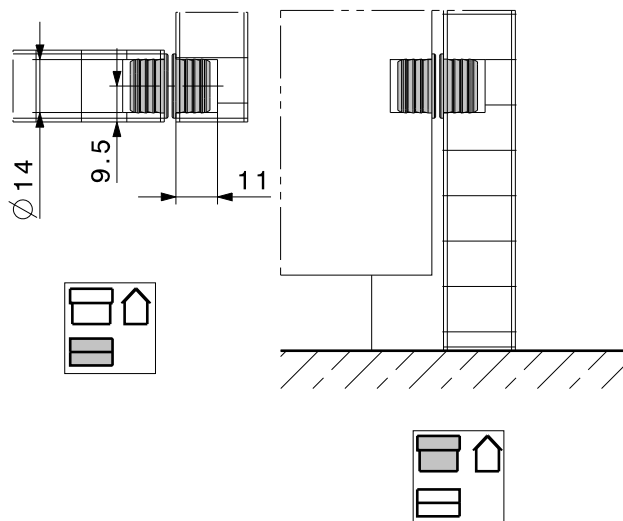




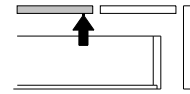
9.2



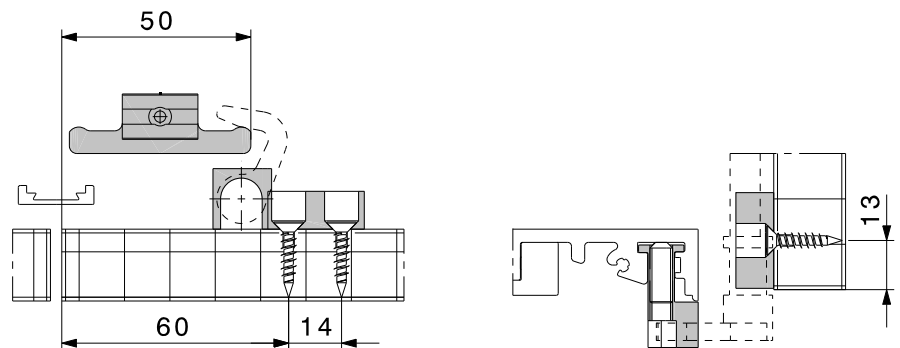
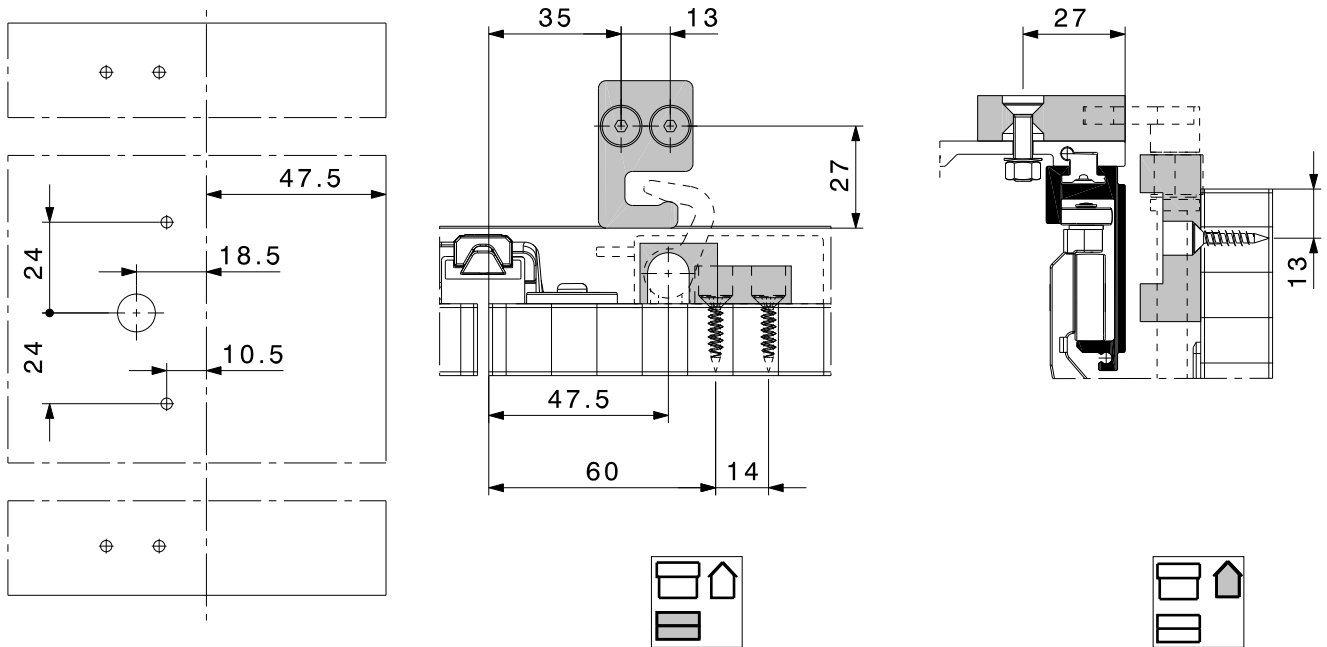
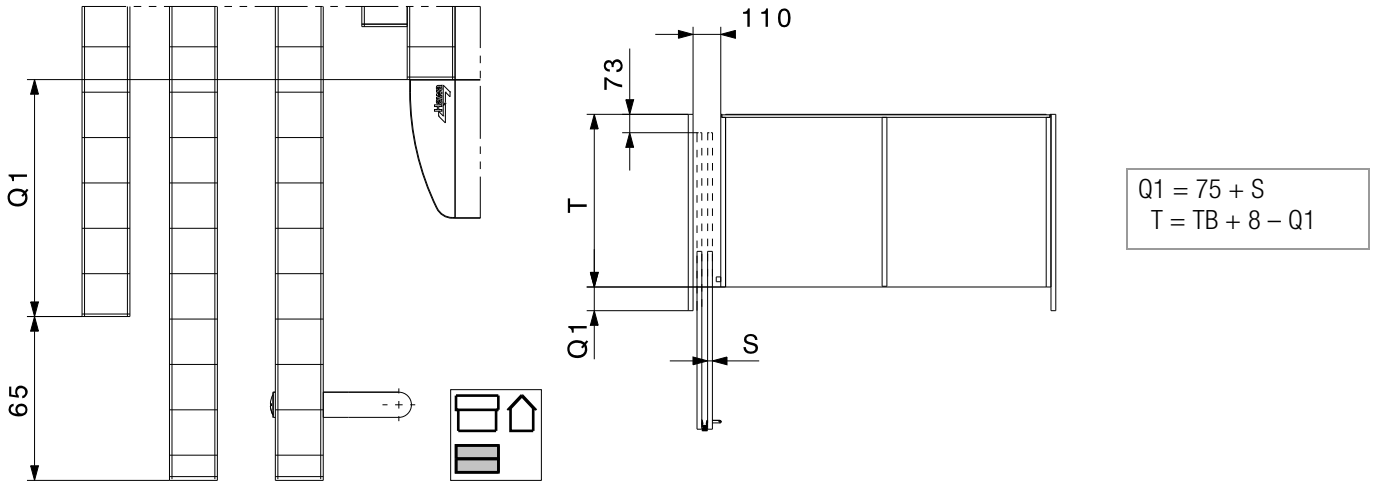
ES Opcional: Centrador magnético

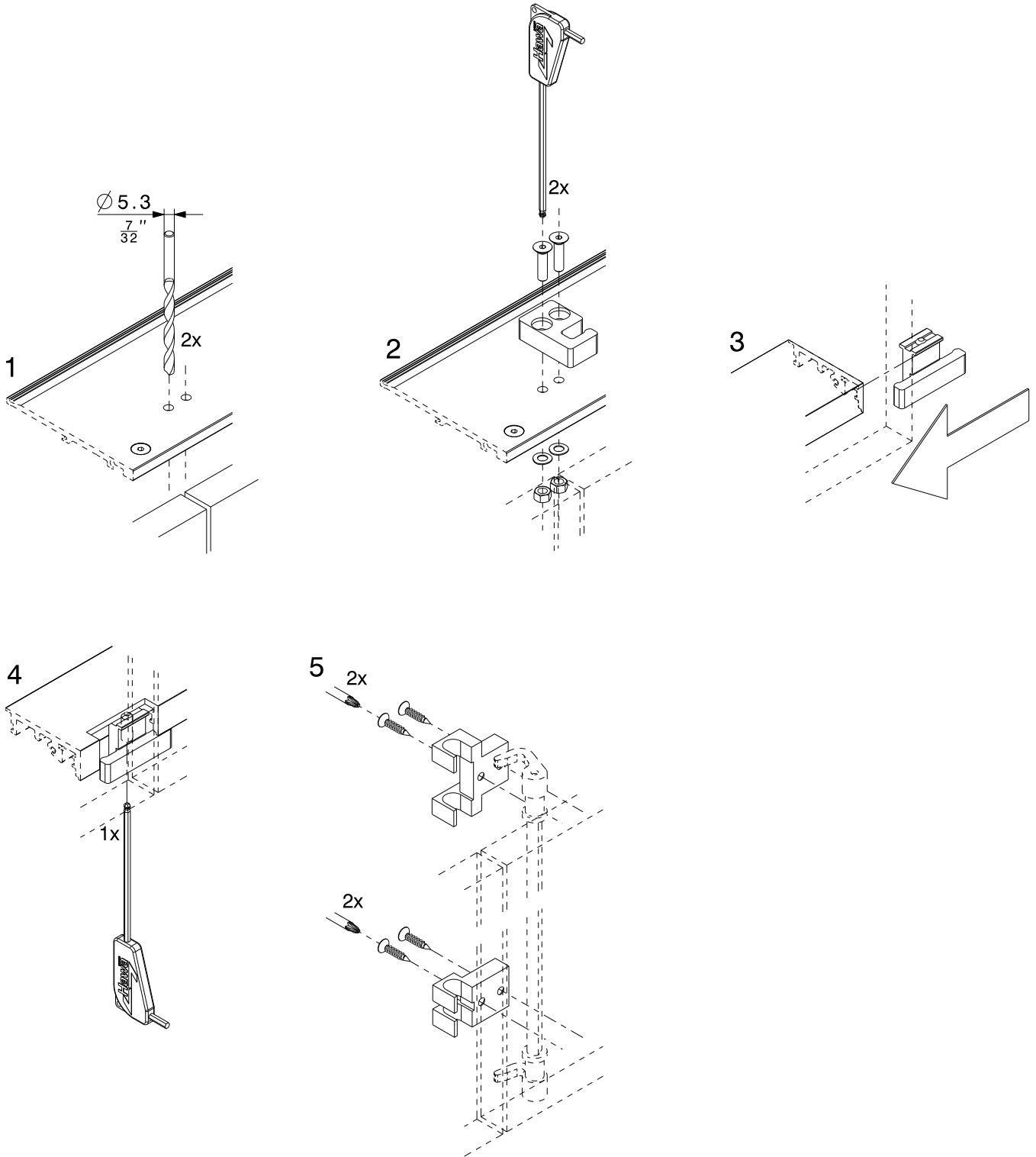


9.3

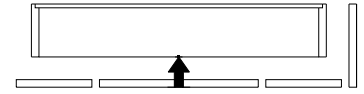


ES Opcional: Cerradero para cerradura de falleba TERZA 3017

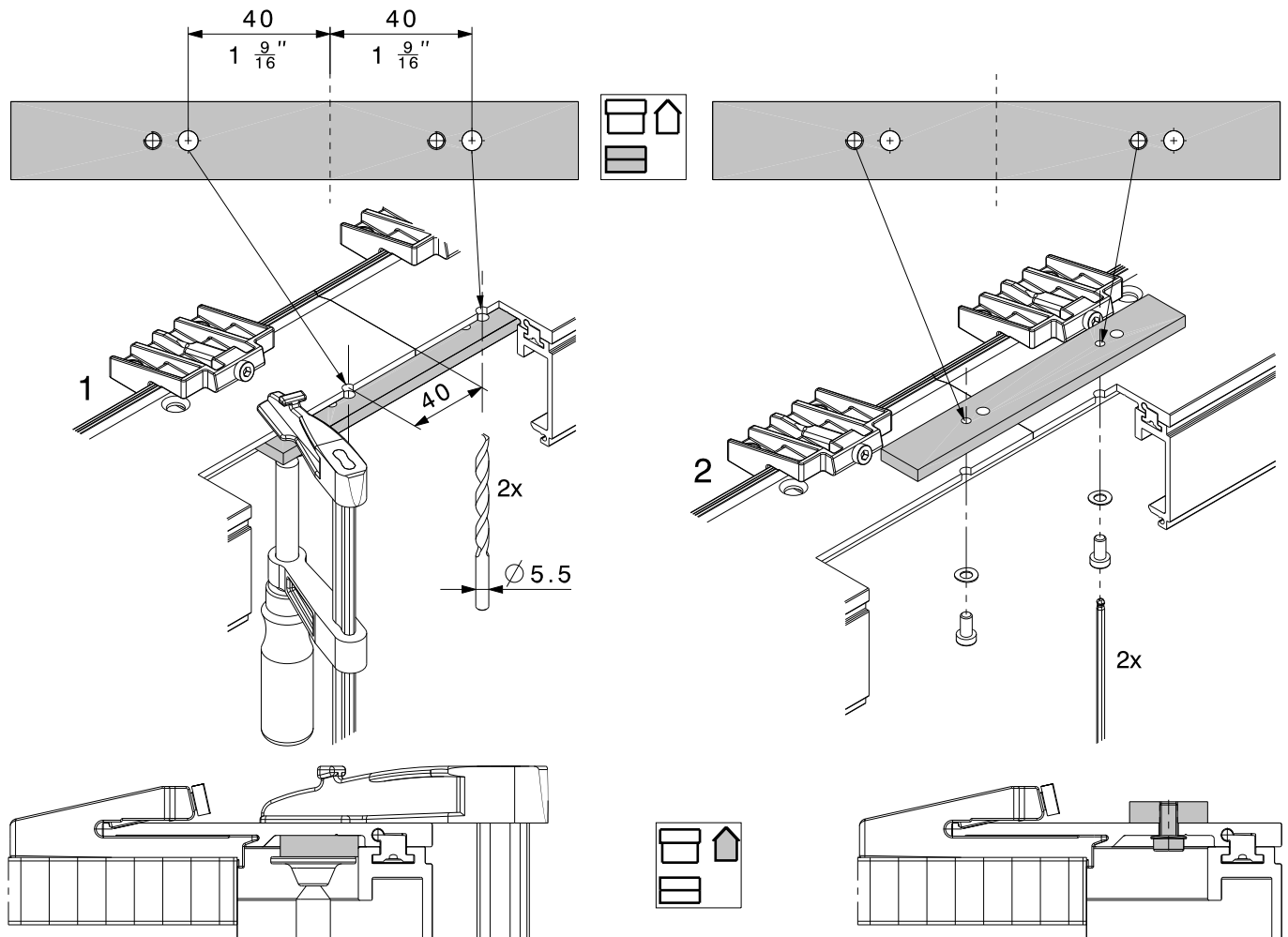




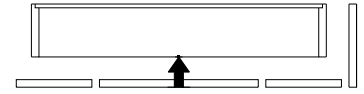
9.4



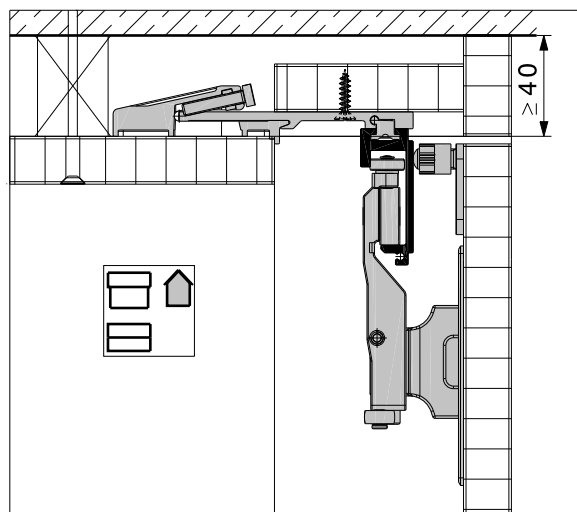
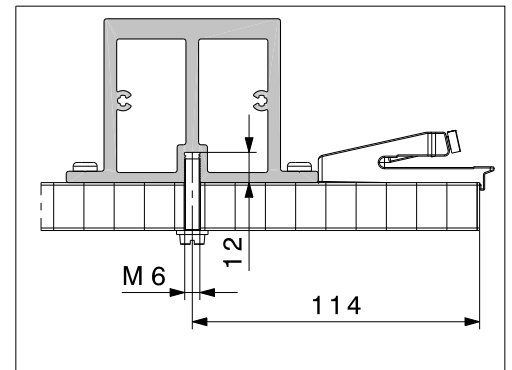
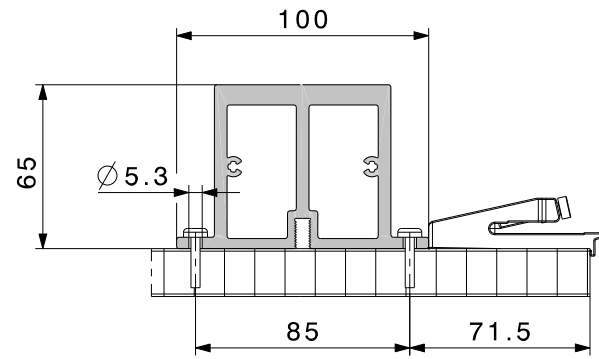
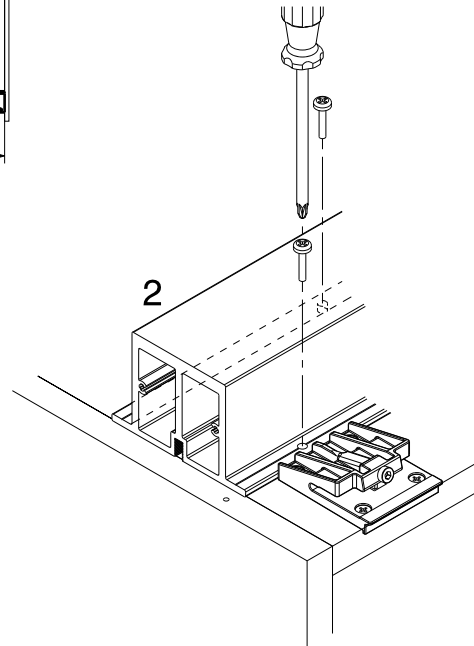
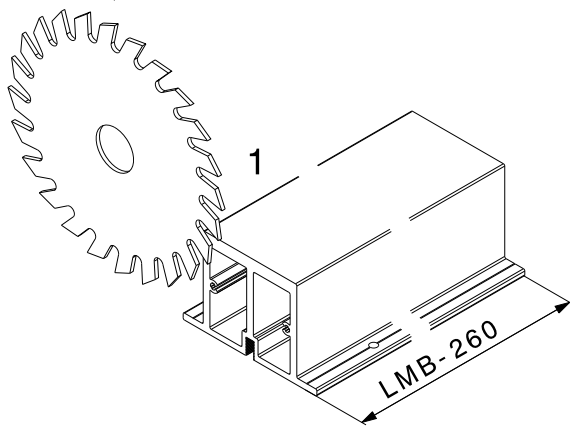
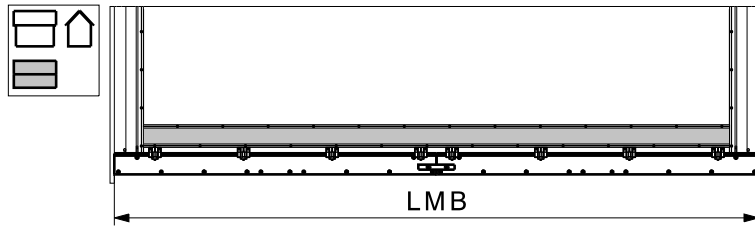
ES Opcional: Instalación de la pletina de unión



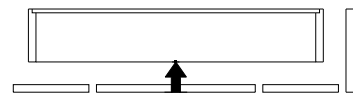
9.5



ES Opcional: Instalación del perfil de refuerzo de la tapa superior del mueble



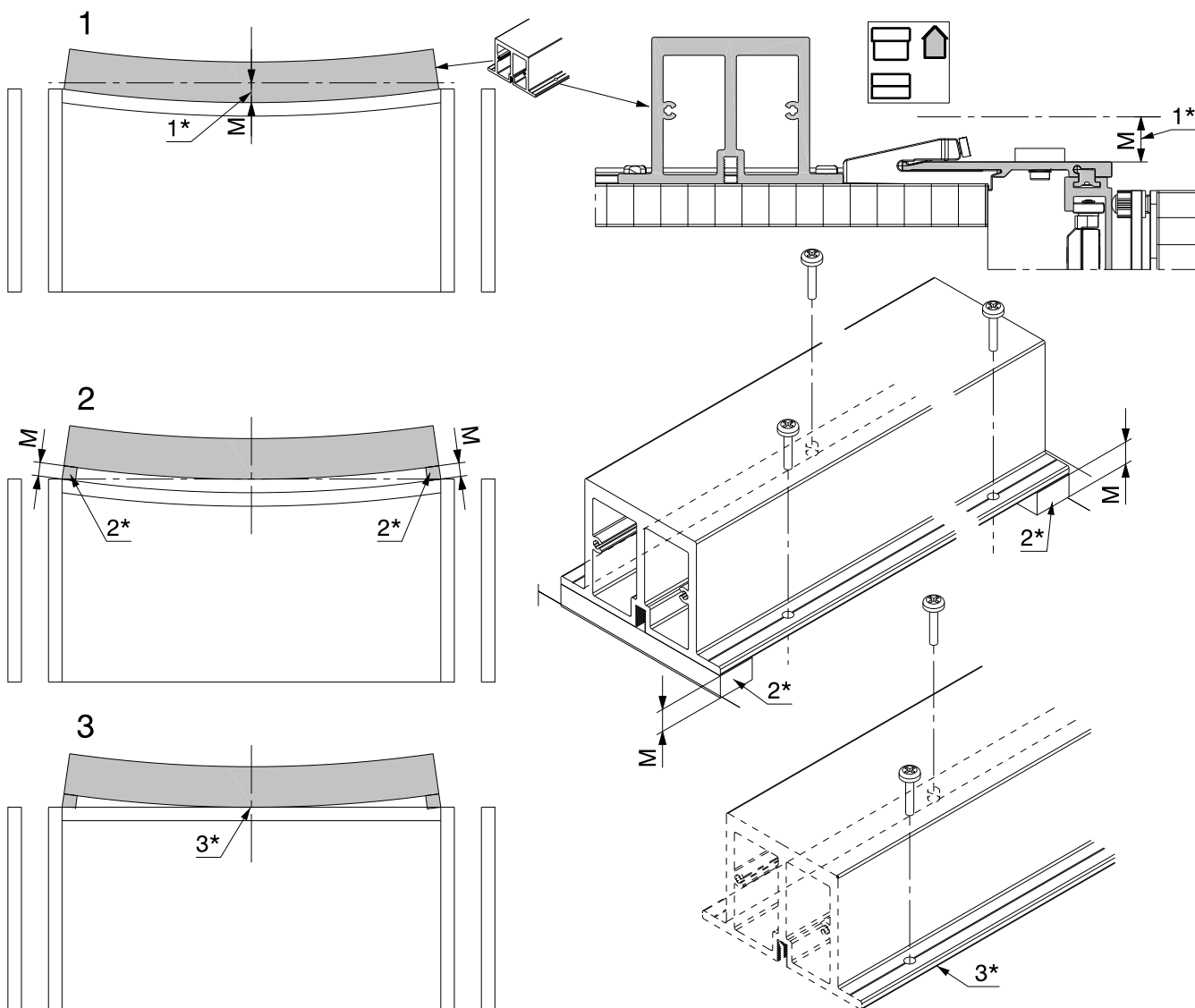
9.6



ES Opcional: Alinear la tapa superior del mueble



ES Las figuras y mediciones M siguientes se entienden con las puertas cerradas y con las juntas alineadas.



- 1* Medir la distancia M
- 2* a suministrar por el cliente
- 3* Curvatura máxima de la tapa superior del mueble 2 mm

$\frac{3}{32}$