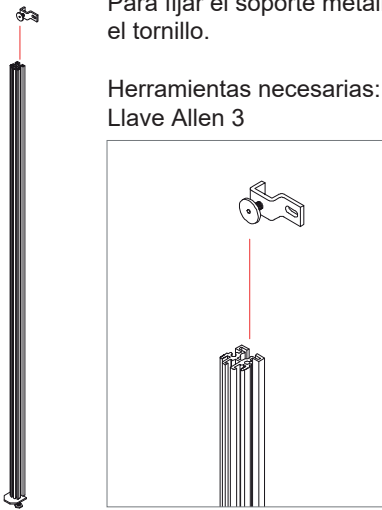


GUÍA DE INSTALACIÓN

1 Inserte los soportes de fijación a muro (302.404) al perfil.

Deslice los soportes de fijación a muro (302.404) en el perfil vertical de la estantería (302.400). Para fijar el soporte metálico apriete el tornillo.

Herramientas necesarias:
Llave Allen 3

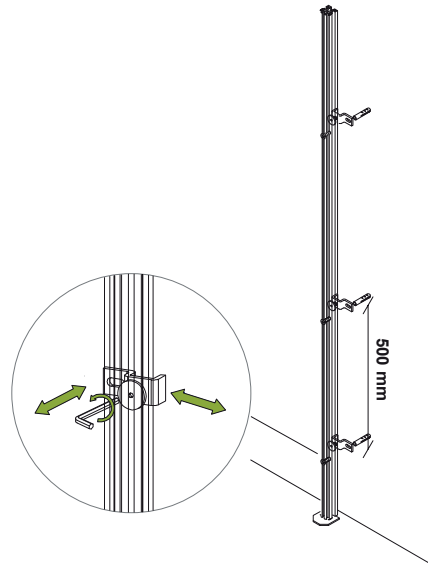


2 Fijar el primer perfil vertical (302.400) a la pared

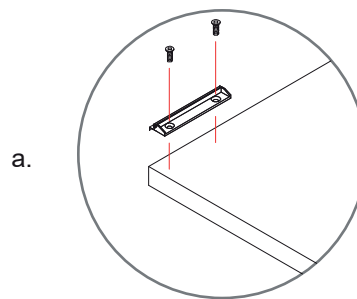
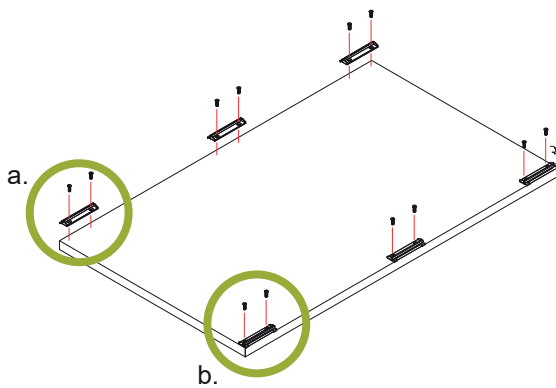
Con la fijación a muro (302.404) atornille a la pared.

Se recomienda utilizar un soporte metálico cada 500 mm.

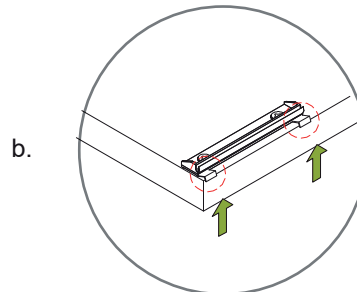
La calidad y cantidad de los tornillos utilizados para fijar los soportes a la pared, junto con la composición y calidad de la pared determinarán la capacidad de carga del sistema del vestidor.



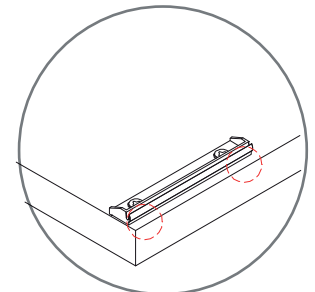
3 Preparar el panel



Atornille el clip de plástico en el panel de madera.

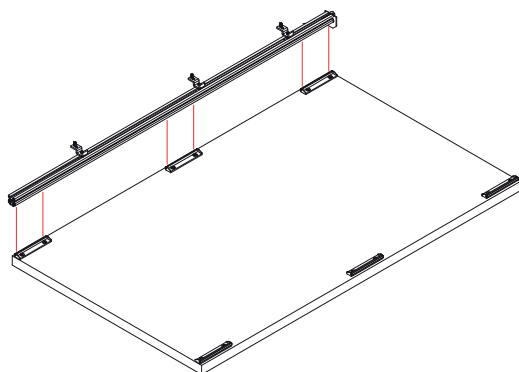


La posición del clip viene determinada por unas pequeñas pestañas, que siempre indican la distancia correcta desde el borde del panel.



Una vez fijado el clip en el panel, retire las pestañas de plástico del clip.

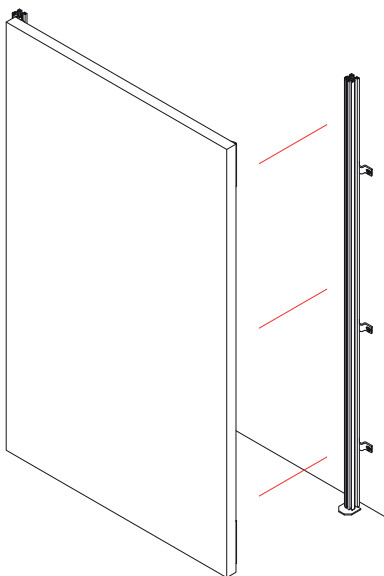
4 Fijación y montaje del segundo panel



Una vez retiradas las pestañas de plástico, puede enganchar en los clips de plástico el perfil de la estantería en el que ya ha insertado los soportes metálicos.

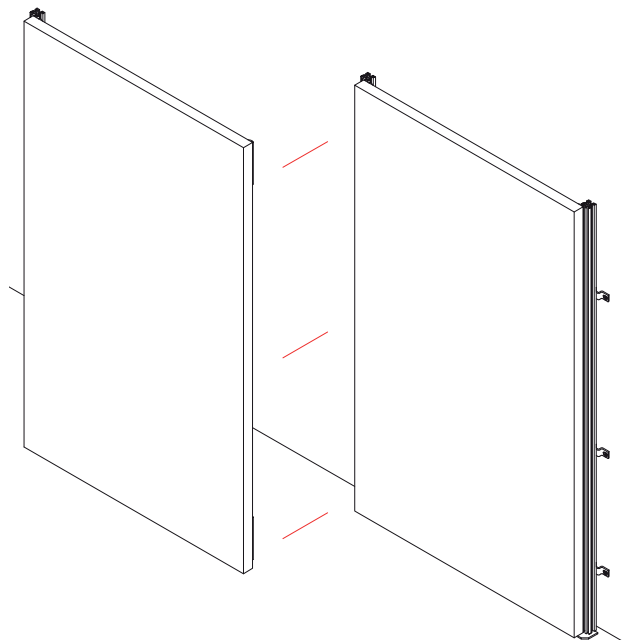
5 Fijar el panel con la segunda rejilla vertical a la primera rejilla previamente fijada a la pared

Enganche el primer panel de madera en el perfil vertical fijado en la pared



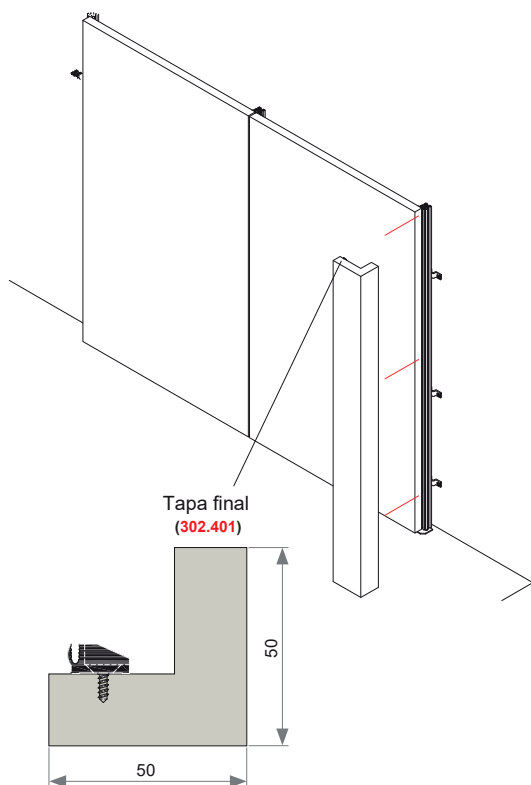
6 Repita en los paneles siguientes

Enganche el segundo panel de madera en el perfil de cremallera vertical fijado en la pared.

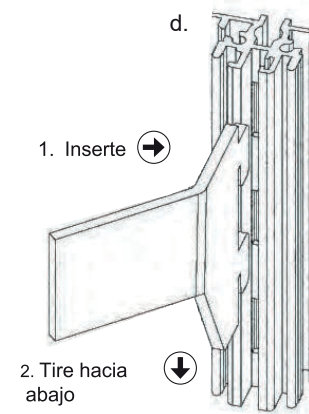
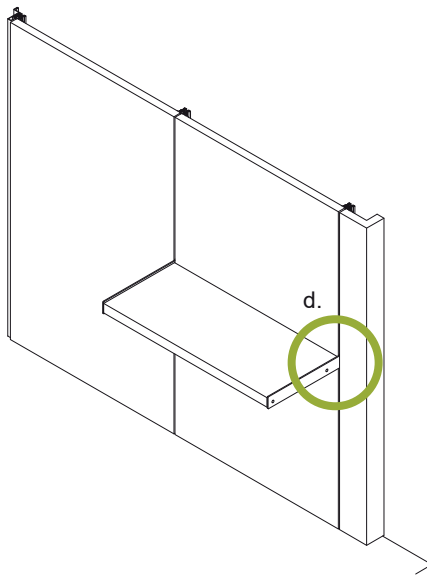
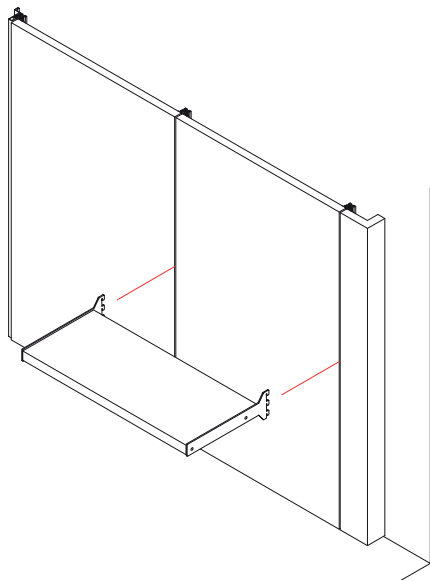


7 Tapa final

Instale su tapa final (302.401) para cubrir el último perfil vertical de la estantería (302.403)



9 Montaje de soportes en el sistema VERTIKO



1. Inserte →

2. Tire hacia abajo ↓

1. Deslice el soporte en los orificios del perfil vertical de la estantería.
2. Tire el soporte hacia abajo para fijarlo en el perfil vertical de la estantería.