



DOMUS LINE
L I G H T S T Y L E



TOUCH ME FW

INSTALLATION MANUAL	EN
---------------------	----

INSTALLATIONSHANDBUCH	DE
-----------------------	----

MANUEL D'INSTALLATION	FR
-----------------------	----

MANUAL DE INSTALACIÓN	ES
-----------------------	----

MANUALE DI INSTALLAZIONE E USO	IT
--------------------------------	----

Protection class III device. Power must be supplied by a safe power supply.

Leuchte mit Schutzklasse III. Die Stromversorgung muss mit einem Sicherheits-Anschlusskabel geliefert werden.

Appareil avec classe de protection III. L'alimentation doit être fournie par un transformateur de sécurité.

Aparato de clase de protección III. La alimentación debe realizarse mediante un alimentador seguro.

Apparecchio in classe di protezione III. L'alimentazione deve essere fornita da un alimentatore di sicurezza.

The product must be disposed of separately from urban waste, delivering it to the collection centres established by the prevailing standard. Adequate sorted waste collection contributes to preventing negative effects on the environment and health and favours reuse and/or recycling materials. Incorrect disposal of the product implies the application of the administrative sanctions envisaged by the prevailing regulation.

Die Leuchte muss getrennt vom Hausmüll entsorgt und entsprechend der geltenden Richtlinien, an den vorgesehenen Sammelstellen abgegeben werden. Die angemessene getrennte Sammlung trägt dazu bei, eventuelle negative Auswirkungen auf die Umwelt und die Gesundheit zu vermeiden und die Wiederverwendung und/oder das Recycling der Materialien zu begünstigen. Die unsachgemäße Entsorgung bringt die Anwendung administrativer Strafen mit sich, die in den geltenden Richtlinien vorgesehen sind.

Le produit doit être collecté séparément et non jeté avec les déchets ménagers en le portant dans les déchetteries prévues par la réglementation en vigueur. Un tri sélectif approprié contribue à éviter des possibles effets négatifs sur l'environnement et sur la santé et favorise la réutilisation et/ou le recyclage des matériaux. L'élimination abusive entraîne l'application des sanctions administratives prévues par la réglementation en vigueur.

Se debe desechar el producto de forma separada de los residuos urbanos; se lo debe entregar en los centros de recolección previstos por la norma en vigor. La recolección diferenciada adecuada contribuye a evitar posibles efectos negativos en el medioambiente y en la salud y favorece la reutilización y/o el reciclaje de los materiales. Si se lo desecha en forma abusiva tendrá como consecuencia la aplicación de sanciones administrativas previstas por la normativa vigente.

Il prodotto deve essere smaltito separatamente dai rifiuti urbani consegnandolo ai centri di raccolta previsti dalla normativa in vigore. L'adeguata raccolta differenziata contribuisce ad evitare possibili effetti negativi sull'ambiente e sulla salute e favorisce il reimpiego e/o il riciclo dei materiali. Lo smaltimento abusivo comporta l'applicazione delle sanzioni amministrative previste dalla normativa vigente.

Device only for indoor installation.

Leuchte nur für die Installation im Innenbereich.

L'appareil doit être uniquement installé à l'intérieur.

Aparato para un solo uso en un ambiente interior.

Apparecchio per sola installazione in ambiente interno.



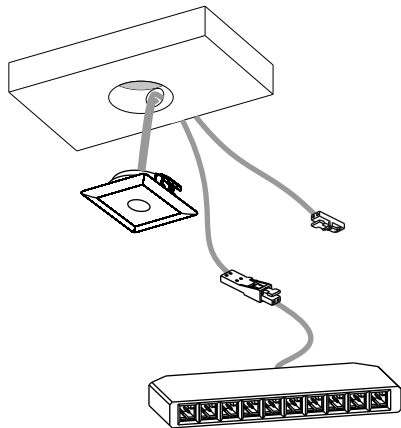
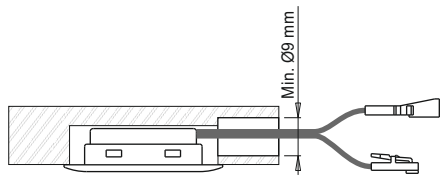


Fig 1

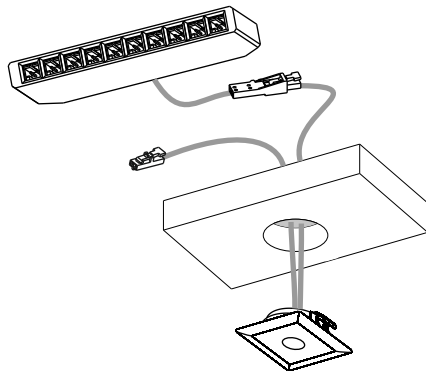
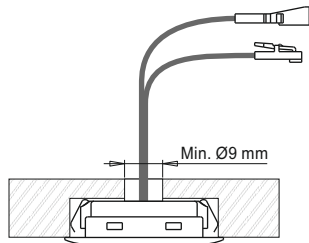


Fig 2

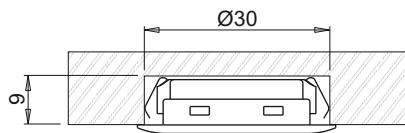


Fig 3

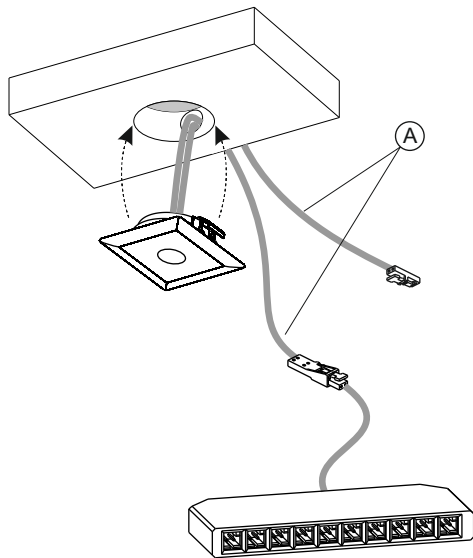


Fig 4

12Vdc set up example

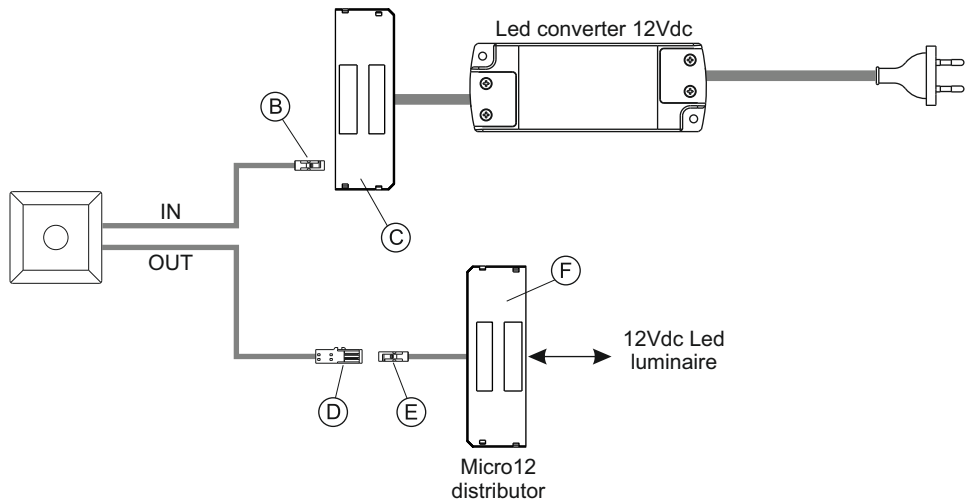


Fig 5

24Vdc set up example

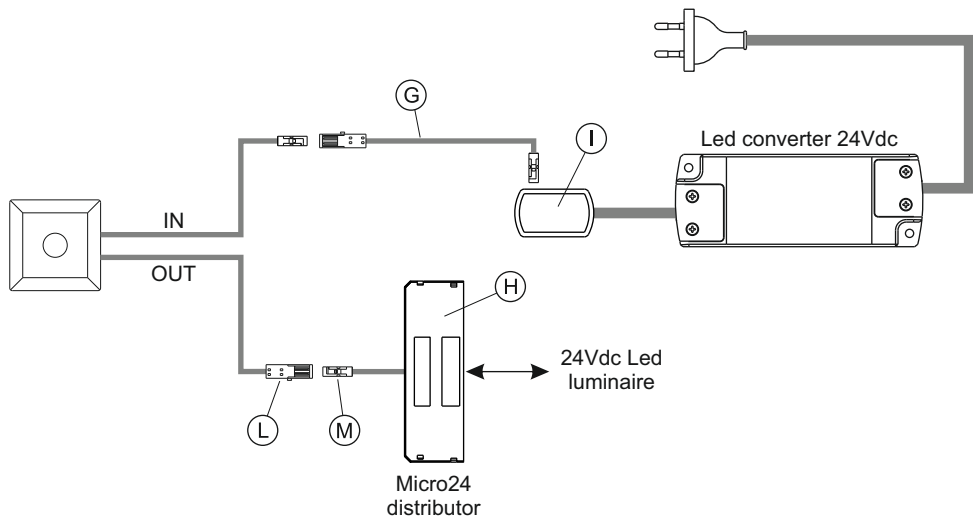


Fig 5

TECHNICAL SPECIFICATIONS

Input voltage:	12–24Vdc
Output voltage:	12–24Vdc
Maximum applicable load:	30W (with 12Vdc power supply) 60W (with 24Vdc power supply)

WARNINGS

Safety is guaranteed if these instructions are followed and therefore they must be kept. Installation may require qualified personnel to be involved. Before proceeding with installation of the device ensure that the environmental conditions are in compliance with and suitable for the product characteristics. Before any operation on the device remove mains power.

TOUCH ME FW is a multifunction electronic switch which allows LED devices that operate at 12Vdc or 24Vdc to be controlled.

INSTALLATION:

- **TOUCH ME FW** is a device for flush mount installation either on a pass-through hole or on a closed-end hole in wood panels.
- **TOUCH ME FW** can be installed with the cables in an axial or radial position with respect to the installation surface. For installations with the cables in an axial position bore a $\varnothing \geq 9\text{mm}$ hole as illustrated in the example shown in figure 1. For installations with the power cable in an radial position bore a $\varnothing \geq 9\text{mm}$ hole on the installation surface as illustrated in the example shown in figure 2. In the event of a specific requirement a power cable exit hole can nevertheless be bored in other positions as long as it does not compromise the integrity of the cable and/or the connector installed on it.
- Bore a $\varnothing 30\text{mm}$ hole $\geq 9\text{mm}$ deep on the installation surface as

illustrated in figure 3 and, if necessary, bore a $\varnothing \geq 9\text{mm}$ exit hole for the power supply cable.

- Insert the cables (A) into the hole as illustrated in figure 4 and then install the device applying light pressure until it is completely fitted.
- Connect the **TOUCH ME FW** only to a safe power supply with 12Vdc or 24 Vdc stabilised voltage (sold separately) and with power at least 10% higher than the total load. For the total load calculation check the plate data printed on the product label.
- For connection to a 12Vdc power supply (figure 5) insert the **TOUCH ME FW** input cable (IN) connector (B) to one of the free slots on the distributor (C) on the secondary cable of the Converter; then connect the **TOUCH ME FW** output cable (OUT) connector (D) to the MiniPlug (F) distributor cable connector (E) which has 12 slots for the connection of 12Vdc LED lighting devices.
- For connection to a 24Vdc power supply (figure 6) an adaptor cable (G) and the Micro24 (H) distributor provided in the package must be used. Connect the **TOUCH ME FW** input cable (IN) connector to the adaptor cable (G) and then to one of the free slots on the distributor (I) on the secondary cable of the power supply; then connect the **TOUCH ME FW** output cable (OUT) connector (L) to the Micro24 (H) distributor cable connector (M) which has 10 slots for the connection of 24Vdc LED lighting devices.
- DOMUS Line guarantees the product only if powered with a Converter supplied by us.

HOW THE TOUCH ME FW WORKS

- AUTO ON and AUTO TEST Function. **TOUCH ME FW** has an automatic on feature (AUTO ON) for the devices connected to it which activates when the device is powered; simultaneously the **TOUCH ME FW**

automatically carries out a sensitivity test which is memorised. The adjustment test can last even up to 20 seconds during which the device cannot be used. A series of flashes of the TOUCH ME luminous LED confirm the end of the test and the availability of the device for use.

Any change of installation to a different location requires a device reset which requires power to be removed from it for at least 10 seconds.

- ON-OFF Function. Switching on and off of the lighting devices connected to **TOUCH ME FW** takes place through a brief contact of the hand with the luminous diode.
- DIMMER and LEVEL MEMORY Function. With a prolonged touch of the hand on the **TOUCH ME FW** luminous LED the brightness intensity of the lighting devices connected to it can be adjusted (DIMMER); during adjustment of the brightness intensity a brief flashing of the device connected to **TOUCH ME FW** indicates that it has reach maximum brightness. The selected brightness level will be memorised until the next adjustment (LEVEL MEMORY).
- **TOUCH ME FW** is provided with function "night-light" that means a signalling light of the TLD that is activated only when the LEDs are off. With normal or high light environment, the TLD issues a little light, while with low or null light environment the TLD issues a more intense light. During the operation of the LEDs, the light issued by the TLD will be proportional to the regulation selected for them. The function "night-light" can be disconnected or inserted with a long touch on the TLD of 15 seconds, at the end of which the disconnection of the function will be indicated with 2 little flashes, or the insertion from 3 fast flashes.
- AUTO OFF Function. **TOUCH ME FW** has a safety feature (AUTO OFF) which automatically switches off the lighting devices connected to it after 18 hours of continuous operation.

WARNING

- If the external flexible cables of this device are damaged they must be replaced by the manufacturer or a service centre authorised by the manufacturer.
- **TOUCH ME FW** must be connected directly to a 12Vdc or 24Vdc stabilised voltage safe power supply (sold separately) and must never be connected to other electronic switches or DIMMERS of any type. Connection of **TOUCH ME FW** to a conventional mechanical switch for household environments is not recommended in order to prevent **TOUCH ME FW** from carrying out the AUTO TEST function at each activation (ON) of these switches.
- **TOUCH ME FW** must not be installed near heat sources, in the vicinity of electromagnetic fields or exposed directly to light sources that could alter or compromise operation.

WARRANTY

The warranty on the device is valid only if powered by a power supply provided by DOMUS Line. The warranty general terms and conditions for this device are available at www.domusline.com

TECHNISCHE DATEN

Eingangsspannung:	12–24 Vdc
Ausgangsspannung:	12–24 Vdc
Anwendbare Höchstlast:	30 W (mit 12 Vdc Versorgung) 60 W (mit 24 Vdc Versorgung)

HINWEISE

Die Sicherheit wird nur gewährleistet, wenn diese Anweisungen befolgt werden. Sie sind daher aufzubewahren. Für die Montage kann der Eingriff von Fachpersonal erforderlich sein. Vor der Montage sicherstellen, dass die Umgebungsbedingungen konform und geeignet für die Merkmale des Produkts sind. Vor irgendwelchen Tätigkeiten auf dem Gerät die Netzspannung abtrennen.

TOUCH ME FW ist ein elektronischer Multifunktionsschalter, der die 12 oder 24 Vdc LED-Leuchten steuert.

MONTAGE:

- **TOUCH ME FW** ist ein Schalter für Durchgangsbohrung oder Sacklochbohrung in Holzplatten.
- **TOUCH ME FW** kann mit den Kabeln in axialer oder radialer Position zur Montagefläche installiert werden. Für Installationen mit Kabeln in axialer Position eine Bohrung mit $\varnothing \geq 9$ mm ausführen (Abb. 1). Für Installationen mit Anschlusskabel in radialer Position eine Bohrung auf der Montagefläche mit $\varnothing \geq 9$ mm ausführen (Abb. 2). Je nach den spezifischen Anforderungen kann eine Bohrung für den Austritt des Anschlusskabel in anderen Positionen ausgeführt werden, sofern diese nicht die Funktionstüchtigkeit des Kabels und/oder des installierten Steckverbinders beeinträchtigen.
- Eine Bohrung mit \varnothing 30 mm und 9 mm Tiefe auf der Montagefläche

(Abb. 3) machen und ggf. für den Austritt des Anschlusskabel eine Bohrung mit $\varnothing \geq 9$ mm ausführen.

- Die Kabel (A) in die Bohrung einführen (Abb. 4), dann leicht auf die Leuchte drücken, bis sie ganz einrastet.
- **TOUCH ME FW** nur an ein Sicherheitsnetzteil mit 12 oder 24 Vdc (separat bestellbar) anschließen, dessen Leistung mindestens 10 % über der Gesamtlast liegt. Für die Berechnung der Gesamtlast die auf dem Etikett des Produkts aufgedruckten Schilddaten überprüfen.
- Für den Anschluss an ein Netzteil mit 12 Vdc (Abb. 5), den Steckverbinder (B) des in **TOUCH ME FW** eintretenden Kabels (IN) an einen der freien Steckplätze des Verteilers (C) am Kabel des Wandlersekundärkreises anstecken. Danach den Steckverbinder (D) des aus **TOUCH ME FW** austretenden Kabels (OUT) am Steckverbinder (E) des Kabels des Verteilers MiniPlug (F) anschließen, der mit 12 Steckplätzen für den Anschluss an die 12 Vdc LED-Leuchten ausgestattet ist.
- Für den Anschluss an ein Netzteil mit 24 Vdc (Abb. 6) sind das in der Verpackung enthaltene Adapterkabel (G) und der Verteiler Micro24 (H) erforderlich. Das in **TOUCH ME FW** eintretende Kabel (IN) am Adapterkabel (G) und dann an einen der freien Steckplätze des Verteilers (I) am Kabel des Netzteilsekundärkreises anstecken. Danach den Steckverbinder (L) des aus **TOUCH ME FW** austretenden Kabels (OUT) am Steckverbinder (M) des Kabels des Verteilers Micro24 (H) anschließen, der mit 10 Steckplätzen für den Anschluss an die 24 Vdc LED-Leuchten ausgestattet ist.
- DOMUS Line garantiert nur für das Produkt, wenn es über einen firmeneigenen Konverter gespeist wird.

FUNKTIONEN DER LEUCHE TOUCH ME FW

- Funktion AUTO ON und AUTO TEST **TOUCH ME FW** ist mit einer automatischen Einschaltfunktion (AUTO ON) für die daran angeschlossenen Leuchten ausgestattet, die bei Versorgung des Geräts aktiviert wird. Gleichzeitig führt **TOUCH ME FW** automatisch einen Empfindlichkeitstest durch, der gespeichert wird. Der Regulierungstest kann auch bis zu 20 Sekunden dauern, während denen die Leuchten nicht benutzbar sind. Das mehrmalige Aufblinken der LEDs in den Leuchten **TOUCH ME** bestätigt, dass der Test abgeschlossen wurde und die Leuchte betriebsbereit ist. Bei einer Montage an einer anderen Stelle muss für mindestens 10 Sekunden die Spannung unterbrochen werden, um die Leuchte rückzusetzen.
- Funktion ON-OFF. Zum Ein- und Ausschalten der an **TOUCH ME FW** angeschlossenen Leuchten wird die Leuchtdiode kurz mit der Hand berührt.
- Funktion DIMMER und LEVEL MEMORY Durch längeres Berühren mit der Hand der LED der Leuchte **TOUCH ME FW** kann die Lichtstärke der angeschlossenen Leuchten reguliert werden (DIMMER). Während der Regulierung der Lichtstärke meldet ein kurzes Aufblinken der an **TOUCH ME FW** angeschlossenen Leuchten, dass die höchste Lichtstärke erreicht wurde. Die gewählte Lichtstärke wird bis zur nächsten Regulierung gespeichert (LEVEL MEMORY).
- In **TOUCH ME FW** ist die Funktion "night-light" vorgesehen, bzw. bei ausgeschalteten LEDs aktiviert sich eine Leuchtanzeige des TLDs. Bei normalem oder starkem Umfeldlicht, leuchtet der TLD nur schwach, während bei einem schwachen oder fehlenden Umfeldlicht, die Beleuchtung stärker ist. Während des LED-Betriebs richtet sich das vom TLD abgegebene Licht nach der für die Leds gewählten Einstellung.

Wenn man den TLD für 15 Sekunden drückt, schaltet man die Funktion "night-light" ein oder aus, nach dieser Zeit wird die Ausschaltung der Funktion mit 2 langsamen Blinkzeichen oder die Einschaltung mit 3 schnellen Blinkzeichen signalisiert.

- Funktion AUTO OFF **TOUCH ME FW** ist mit einer Sicherheitsfunktion (AUTO OFF) ausgestattet, die automatisch die daran angeschlossenen Leuchten nach 18 Stunden Dauerbetrieb abschaltet.

ACHTUNG

- Wenn die Kabel außerhalb der Leuchte beschädigt werden, müssen sie vom Hersteller bzw. von seinem Kundendienst ausgewechselt werden.
- **TOUCH ME FW** ist direkt mit einem Sicherheitsnetzteil mit 12 bzw. 24 Vdc (separat zu bestellen) zu verbinden und darf niemals an andere elektronische Schalter oder irgendwelche DIMMER angeschlossen werden. **TOUCH ME FW** sollte nicht an einen herkömmlichen mechanischen Schalter im Haushalt angeschlossen werden, damit **TOUCH ME FW** nicht bei jeder Einschaltung (ON) dieser Schalter die Funktion AUTO TEST durchführt.
- **TOUCH ME FW** darf nicht in der Nähe von Hitzequellen und von elektromagnetischen Feldern installiert werden oder direkten Lichtquellen ausgesetzt sein, die die Betriebsweise verändern oder beeinträchtigen könnten.

GARANTIE

Die Garantie auf diese Leuchte gilt nur, wenn der Konverter von DOMUS Line geliefert wurde. Die allgemeinen Garantiebedingungen dieses Gerätes stehen auf www.domusline.com zur Verfügung.

INFORMATIONS TECHNIQUES

Tension d'entrée :	12–24Vdc
Tension de sortie :	12-24Vdc
Charge maximale applicable :	30W (avec alimentation de 12Vdc) 60W (avec alimentation de 24Vdc)

AVERTISSEMENTS

Il est important pour la sécurité des personnes de suivre ces instructions et de les conserver. Il peut être nécessaire de faire appel à un personnel qualifié pour l'installation. Avant de procéder à l'installation de l'appareil veiller à ce que les conditions environnementales soient conformes et appropriées aux caractéristiques du produit. Avant toute opération sur l'appareil, couper la tension du secteur.

TOUCH ME FW est un interrupteur électronique multifonction qui permet de commander des appareils à LED fonctionnant avec une tension de 12Vdc ou de 24Vdc.

INSTALLATION:

- **TOUCH ME FW** est un appareil prévu pour être installé par encastrement aussi bien sur un trou débouchant que sur un trou borgne sur des panneaux en bois.
- **TOUCH ME FW** peut être installé avec les câbles en position axiale ou radiale conformément au plan de montage. - Pour des installations avec les câbles en position axiale, effectuer un trou de $\varnothing \geq 9\text{mm}$ comme indiqué sur l'exemple dans la figure 1. - Pour des installations avec le câble d'alimentation en position radiale, effectuer un trou sur le plan de montage de $\varnothing \geq 9\text{mm}$ comme indiqué dans l'exemple sur la figure 2. En cas d'exigences spécifiques, il est toutefois possible d'effectuer le trou de sortie du câble d'alimentation dans d'autres positions à condition qu'elles ne compromettent pas l'intégrité du câble et/ou du connecteur installé par dessus.

- Effectuer un trou d'un diamètre de 30mm et d'une profondeur supérieure ou égale à 9mm sur le plan de montage comme indiqué sur la figure 3 et, si besoin, effectuer pour la sortie du câble d'alimentation un trou de $\varnothing \geq 9\text{mm}$.
- Insérer les câbles (A) dans le trou, comme indiqué sur la figure 4, puis installer l'appareil en effectuant une légère pression jusqu'à l'insertion complète de ce dernier.
- Brancher **TOUCH ME FW** uniquement à un transformateur de sécurité avec une tension constante de 12Vdc ou de 24Vdc (fourni séparément) et avec une puissance supérieure d'au moins 10% de la charge totale. Pour calculer la charge totale, contrôler les caractéristiques techniques imprimées sur la plaque du produit.
- Pour le branchement à un transformateur d'une tension de 12Vdc (figure 5) insérer le connecteur (B) du câble d'entrée (IN) de **TOUCH ME FW** à l'un des emplacements libres du distributeur (C) présent sur le câble du secondaire du convertisseur ; puis brancher le connecteur (D) du câble de sortie (OUT) de **TOUCH ME FW** au connecteur (E) du câble du distributeur MiniPlug (F) lequel est équipé de 12 emplacements pour le branchement d'appareils d'éclairage à LED fonctionnant avec une tension de 12Vdc.
- Pour le branchement à un transformateur d'une tension de 24Vdc (figure 6) il est nécessaire d'utiliser le câble adaptateur (G) et le distributeur Micro24 (H) fournis dans l'emballage. Brancher le câble d'entrée (IN) de **TOUCH ME FW** au câble adaptateur (G) puis à l'un des emplacements disponibles du distributeur (I) présent sur le câble du secondaire du transformateur ; puis brancher le connecteur (L) du câble de sortie (OUT) de **TOUCH ME FW** au connecteur (M) du câble du distributeur Micro24 (H) lequel est équipé de 10 emplacements pour le branchement d'appareils d'éclairage à LED fonctionnant avec une tension de 24Vdc.
- DOMUS Line garantit le produit si ce dernier est uniquement alimenté par ses propres convertisseurs.

FONCTIONNEMENT DE TOUCH ME FW

- Fonction AUTO ON et AUTO TEST. **TOUCH ME FW** est équipé de la fonction d'allumage automatique (AUTO ON) des appareils branchés sur ce dernier qui est activé par l'alimentation de l'appareil ; en même temps **TOUCH ME FW** effectue automatiquement un test de sensibilité qui est mémorisé. Le test de réglage peut durer également jusqu'à 20 secondes pendant lesquels il n'est pas possible d'utiliser l'appareil. Une série de clignotements du LED lumineux de **TOUCH ME** permettent de confirmer la fin du test et de dire que ce dernier est prêt à l'utilisation. Un changement éventuel d'installation dans un lieu différent, nécessite une réinitialisation de l'appareil qui doit être effectuée en coupant le courant de ce dernier pendant au minimum 10 secondes.
- Fonction ON/OFF. L'allumage et l'extinction des appareils d'éclairage branchés à **TOUCH ME FW** sont effectués par contact bref de la main avec la diode photoémettrice.
- Fonction DIMMER (GRADATEUR D'ÉCLAIRAGE) et LEVEL MEMORY. Il est possible de régler l'intensité lumineuse des appareils d'éclairage branchés à **TOUCH ME FW** par contact prolongé de la main sur la zone d'activation; pendant le réglage de l'intensité lumineuse, un bref clignotement des appareils branchés à **TOUCH ME FW** permet de nous informer que la luminosité maximale a été atteinte. Le niveau de luminosité sélectionné sera mémorisé jusqu'au prochain réglage (LEVEL MEMORY).
- Le **TOUCH ME FW** est pourvu de fonction "night-light" c'est-à-dire d'une lumière de signalisation du TLD qu'il s'active seulement quand les LEDs sont éteints. À lumière milieu normal ou haut, le TLD émet une lumière diffuse, par contre avec lumière milieu bas ou absent le TLD émet une lumière plus intense. Pendant le fonctionnement des LEDs, la lumière émise par le TLD sera proportionnelle à la régulation choisie pour les mêmes.

La fonction "night-light" peut être débranché ou insérée avec une touche prolongée sur le TLD de 15 secondes à la fin de lesquelles sera signalé le débranché de la fonction de 2 clignotes lent, ou l'insertion de 3 clignotes rapide.

- Fonction AUTO OFF. **TOUCH ME FW** est doté d'une fonction de sécurité (AUTO OFF) qui permet d'éteindre automatiquement les appareils d'éclairage branchés sur ce dernier après 18 heures de fonctionnement en continu.

ATTENTION

- Si les câbles souples externes de cet appareil sont endommagés, ces derniers devront être remplacés par le constructeur ou bien par son service d'assistance.
- **TOUCH ME FW** doit être directement branché à un transformateur de sécurité avec une tension constante de 12Vdc ou de 24Vdc (fourni séparément) et ne devra jamais être branché à d'autres gradateurs d'éclairage. Le branchement de **TOUCH ME FW** à un interrupteur mécanique traditionnel pour des environnements domestiques est déconseillé afin d'éviter qu'à chaque activation (ON) de ces interrupteurs que **TOUCH ME FW** effectue la fonction d'AUTO TEST.
- **TOUCH ME FW** ne doit pas être installé à proximité de sources de chaleur ou de champs électromagnétiques ou exposé directement à des sources lumineuses qui pourraient altérer ou en compromettre le fonctionnement.

GARANTIE

La garantie de cet appareil est valable uniquement si ce dernier est alimenté par un transformateur fourni par DOMUS Line. Les conditions générales de garantie de cet appareil sont disponibles sur le site www.domusline.com

DATOS TÉCNICOS

Tensión de entrada:	12–24 Vdc
Tensión de salida:	12–24 Vdc
Carga máxima aplicable:	30 W (con alimentación de 12 Vdc) 60 W (con alimentación de 24 Vdc)

ADVERTENCIAS

Se garantiza la seguridad si se siguen estas instrucciones y, por lo tanto, se las debe conservar. La instalación puede requerir la intervención de personal cualificado. Antes de proceder a la instalación del aparato, asegúrese de que las condiciones ambientales sean las correctas y que sean aptas para las características del producto. Antes de cada operación en el aparato, desconectar la tensión de la red.

TOUCH ME FW es un interruptor electrónico multifunción que sirve para comandar los aparatos LED que funcionan con 12 Vdc a 24 Vdc.

INSTALACIÓN:

- **TOUCH ME FW** es un aparato para instalación empotrada tanto con un orificio pasante como con un orificio ciego en paneles de madera.
- **TOUCH ME FW** puede instalarse con los cables de alimentación en posición axial o radial respecto del plano de montaje. Para instalaciones con los cables de alimentación en posición axial, realizar un orificio de $\varnothing \geq 9$ mm, como se indica en el ejemplo de la figura 1. Para instalaciones con el cable de alimentación en posición radial, realizar un orificio sobre el plano de montaje de $\varnothing \geq 9$ mm, como se indica en el ejemplo de la figura 2. Respecto de las exigencias específicas, no obstante, es posible realizar el orificio de salida del cable de alimentación en otras posiciones para que no perjudiquen la integridad del cable y/o del conector instalado a este.

- Realizar un orificio de $\varnothing 30$ mm y ≥ 9 mm de profundidad en el plano de montaje como se indica en la figura 3 y, de ser necesario, realizar un orificio de $\varnothing \geq 9$ mm para la salida del cable de alimentación.
- Insertar los cables (A) en el orificio, como se indica en la figura 4, e luego instalar el aparato con una leve presión hasta introducirlo por completo.
- Conectar **TOUCH ME FW** solamente a una alimentación segura con tensión constante de 12 Vdc a 24 Vdc (provisto aparte) con una potencia al menos 10% superior a la carga total. Para calcular la carga total, controlar la información de la placa de características impresa en la etiqueta del producto.
- Para las conexiones a un alimentador de 12 Vdc (figura 5), insertar el conector (B) del cable de entrada (IN) de **TOUCH ME FW** en una de las ranuras libres del distribuidor (C) presente en el cable del secundario del convertidor. Después, enchufar el conector (D) del cable de salida (OUT) de **TOUCH ME FW** al conector (E) del cable del distribuidor MiniPlug (F), que está dotado de 12 ranuras para conectar aparatos de iluminación LED que funcionen con 12 Vdc.
- Para conectarlo a un alimentador de 24 Vdc (figura 6), se debe utilizar un cable adaptador (G) y el distribuidor Micro24 (H) provisto de fábrica. Conectar un cable de entrada (IN) de **TOUCH ME FW** al cable adaptador (G) y después a una de las ranuras del distribuidor (I) del secundario del alimentador. Después, enchufar el conector (L) del cable de salida (OUT) de **TOUCH ME FW** al conector (M) del cable del distribuidor Micro24 (H), que está dotado de 10 ranuras para conectar aparatos de iluminación LED que funcionen con 24 Vdc.
- DOMUS Line garantiza el producto solamente si está alimentado con el convertidor provisto por este.

CÓMO FUNCIONA TOUCH ME FW

- Funciones AUTO ON y AUTO TEST. **TOUCH ME FW** está dotado de la función de encendido automático (AUTO ON) de los aparatos conectados a este que se activa con la alimentación del aparato. Al mismo tiempo, **TOUCH ME FW** realiza automáticamente una prueba de sensibilidad que se memoriza. La prueba de regulación puede durar hasta 20 segundos, durante los cuales no se puede utilizar el aparato. Una serie de destellos del LED luminoso de **TOUCH ME FW** confirman la finalización de la prueba y que está disponible para su uso. Si se cambia eventualmente la instalación en un lugar diferente, se deberá reiniciar el aparato, lo que se realiza quitándole la tensión a este por al menos 10 segundos.
- Funciones ON-OFF. El encendido y el apagado de los aparatos de iluminación conectados a **TOUCH ME FW** se realiza mediante un breve contacto de la mano con el diodo luminoso.
- Funciones DIMMER y LEVEL MEMORY. Si se toca de forma prolongada con la mano el LED luminoso **TOUCH ME FW**, se puede regular la intensidad luminosa de los aparatos de iluminación conectados a este (DIMMER). Cuando se regula la intensidad luminosa, se indica con un destello breve de los aparatos conectados a **TOUCH ME FW** cuando se ha alcanzado la máxima luminosidad. Se memorizará el nivel de luminosidad seleccionado hasta su siguiente regulación (LEVEL MEMORY).
- **TOUCH ME FW** incluye la función "night-light", es decir, una luz indicadora del TLD que se activa solo cuando los LEDs están apagados. Con luz ambiente normal o abundante, el TLD emite una luz difusa, mientras que con poca luz ambiente o sin ella, el TLD emite una luz más intensa. Durante el funcionamiento de los LEDs, la luz emitida por el TLD será proporcional a la regulación elegida para ellos.

La función "night-light" puede deshabilitarse o habilitarse tocando el TLD durante 15 segundos, tras los cuales se indicará la deshabilitación de la función mediante 2 parpadeos lentos, o su habilitación mediante 3 parpadeos rápidos.

- Función AUTO OFF. **TOUCH ME FW** está provisto de una función de seguridad (AUTO OFF), que apaga automáticamente los aparatos de iluminación conectados a este después de 18 horas de funcionamiento continuo.

ATENCIÓN

- Si se dañan los cables flexibles externos de este aparato, los debe reemplazar el fabricante o su servicio de asistencia.
- **TOUCH ME FW** debe conectarse directamente a un alimentador seguro con tensión constante de 12 Vdc o 24 Vdc (provisto aparte) y no se lo debe conectar nunca a otros interruptores electrónicos o DIMMER de ningún tipo. Se desaconseja la conexión de **TOUCH ME FW** a un interruptor mecánico tradicional para ambientes domésticos para evitar que en cada activación (ON) de estos interruptores **TOUCH ME FW** efectúe la función AUTO TEST.
- **TOUCH ME FW** no se debe instalar cerca de fuentes de calor, en la cercanía de campos electromagnéticos ni se lo debe exponer directamente a fuentes luminosas que puedan alterar o comprometer su funcionamiento.

GARANTÍA

La garantía del aparato es válida solamente si se lo alimenta con un alimentador proporcionado por DOMUS Line. Las condiciones generales de garantía de este aparato están a disposición en www.domusline.com

DATI TECNICI

Tensione di ingresso:	12–24Vdc
Tensione di uscita:	12-24Vdc
Massimo carico applicabile:	30W (con alimentazione a 12Vdc) 60W (con alimentazione a 24Vdc)

AVVERTENZE

La sicurezza è garantita se si seguono queste istruzioni e pertanto è necessario conservarle. L'installazione può richiedere il coinvolgimento di personale qualificato. Prima di procedere all'installazione dell'apparecchio assicurarsi che le condizioni ambientali siano conformi e idonee alle caratteristiche del prodotto. Prima di ogni operazione sull'apparecchio, disinserire la tensione di rete.

TOUCH ME FW è un interruttore elettronico multifunzione che consente di comandare apparecchi a LED che funzionano a 12Vdc o a 24Vdc.

INSTALLAZIONE:

- **TOUCH ME FW** è un apparecchio per installazione ad incasso sia su foro passante che su foro cieco su pannelli in legno.
- **TOUCH ME FW** può essere installato con i cavi in posizione assiale o radiale rispetto al piano di montaggio. Per installazioni con i cavi in posizione assiale praticare un foro di $\varnothing \geq 9\text{mm}$ come indicato nell'esempio in figura 1. Per installazioni con il cavo di alimentazione in posizione radiale praticare un foro sul piano di montaggio di $\varnothing \geq 9\text{mm}$ come indicato nell'esempio in figura 2. In relazione a specifiche esigenze è tuttavia possibile praticare il foro di uscita del cavo di alimentazione in altre posizioni purché non pregiudichino l'integrità del cavo e/o del connettore su di esso installato.

- Praticare un foro di $\varnothing 30\text{mm}$ e profondità $\geq 9\text{mm}$ sul piano di montaggio come indicato in figura 3 e, se necessario, praticare per l'uscita del cavo di alimentazione un foro di $\varnothing \geq 9\text{mm}$.
- Inserire i cavi (A) nel foro, come indicato in figura 4, e quindi installare l'apparecchio effettuando una leggera pressione fino al completo inserimento.
- Collegare **TOUCH ME FW** solo ad un alimentatore di sicurezza in tensione costante a 12Vdc o a 24Vdc (fornito separatamente) e con una potenza almeno del 10% superiore al carico totale. Per il calcolo del carico totale controllare il dato di targa stampato sull'etichetta del prodotto.
- Per la connessione ad un alimentatore a 12Vdc (figura 5) inserire il connettore (B) del cavo di ingresso (IN) di **TOUCH ME FW** ad uno degli slot liberi del distributore (C) presente sul cavo del secondario del Converter; quindi collegare il connettore (D) del cavo di uscita (OUT) di **TOUCH ME FW** al connettore (E) del cavo del distributore MiniPlug (F) il quale è dotato di 12 slot per la connessione di apparecchi di illuminazione a LED funzionanti a 12Vdc.
- Per la connessione ad un alimentatore a 24Vdc (figura 6) è necessario utilizzare il cavo adattatore (G) ed il distributore Micro24 (H) forniti in confezione. Collegare il cavo di ingresso (IN) di **TOUCH ME FW** al cavo adattatore (G) e quindi ad uno degli slot liberi del distributore (I) presente sul cavo del secondario dell'alimentatore; quindi collegare il connettore (L) del cavo di uscita (OUT) di **TOUCH ME FW** al connettore (M) del cavo del distributore Micro24 (H) il quale è dotato di 10 slot per la connessione di apparecchi di illuminazione a LED funzionanti a 24Vdc.
- DOMUS Line garantisce il prodotto solo se alimentato con Converter di propria fornitura.

COME FUNZIONA TOUCH ME FW

- Funzione AUTO ON e AUTO TEST. **TOUCH ME FW** è dotato della funzione di accensione automatica (AUTO ON) degli apparecchi ad esso collegati che si attiva con l'alimentazione dell'apparecchio; contemporaneamente **TOUCH ME FW** esegue automaticamente un test di sensibilità il quale viene memorizzato. Il test di regolazione può durare anche fino a 20 secondi durante i quali non è possibile utilizzare l'apparecchio. Una serie di lampeggi del LED luminoso di **TOUCH ME** confermano il termine del test e la disponibilità all'uso. Un eventuale cambio di installazione in un luogo diverso necessita di un reset dell'apparecchio che deve essere eseguito togliendo tensione al medesimo per almeno 10 secondi.
- Funzione ON-OFF. L'accensione e lo spegnimento degli apparecchi di illuminazione collegati a **TOUCH ME FW** avviene mediante un breve contatto della mano con il diodo luminoso.
- Funzione DIMMER e LEVEL MEMORY. Con un tocco prolungato della mano del led luminoso di **TOUCH ME FW** è possibile regolare l'intensità luminosa degli apparecchi di illuminazione collegati ad esso (DIMMER); durante la regolazione dell'intensità luminosa, un breve lampeggio degli apparecchi collegati a **TOUCH ME FW** segnala il raggiungimento della massima luminosità. Il livello di luminosità selezionato verrà memorizzato fino alla successiva regolazione (LEVEL MEMORY).
- Il **TOUCH ME FW** è provvisto di funzione "night-light" ovvero di una luce di segnalazione del TLD che si attiva solo quando i LEDs sono spenti. A luce ambiente normale o alta, il TLD emette una luce soffusa, mentre con luce ambiente bassa o assente il TLD emette una luce più intensa. Durante il funzionamento dei LEDs, la luce emessa dal **TLD** sarà proporzionale alla regolazione scelta per gli stessi.

La funzione "night-light" può essere disinserita o inserita con un tocco prolungato sul TLD di 15 secondi, al termine dei quali verrà segnalato il disinserimento della funzione da 2 lampeggi lenti, o l'inserimento da 3 lampeggi veloci.

- Funzione AUTO OFF. **TOUCH ME FW** è provvisto di una funzione di sicurezza (AUTO OFF) la quale spegne automaticamente gli apparecchi di illuminazione ad esso collegati dopo 18 ore di funzionamenti continui.

ATTENZIONE

- Se i cavi flessibili esterni di questo apparecchio vengono danneggiati, dovranno essere sostituiti dal costruttore o dal suo servizio assistenza.
- **TOUCH ME FW** deve essere collegato direttamente ad un alimentatore di sicurezza in tensione costante a 12Vdc o a 24Vdc (fornito separatamente) e non dovrà mai essere collegato ad altri interruttori elettronici o DIMMER di qualsiasi tipo. Il collegamento di **TOUCH ME FW** ad un interruttore meccanico tradizionale per ambienti domestici è sconsigliato allo scopo di evitare che ad ogni attivazione (ON) di tali interruttori **TOUCH ME FW** effettui la funzione AUTO TEST.
- **TOUCH ME FW** non deve essere installato in prossimità di fonti di calore, nelle vicinanze di campi elettromagnetici o esposto direttamente a fonti luminose che potrebbero alterare o comprometterne il funzionamento.

GARANZIA

La garanzia sull'apparecchio è valida solo se alimentato con un alimentatore fornito da DOMUS Line. Le condizioni generali di garanzia di questo apparecchio sono disponibili sul sito www.domusline.com