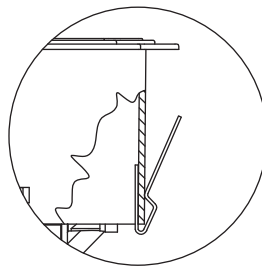
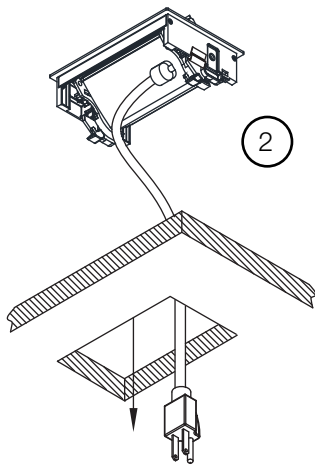


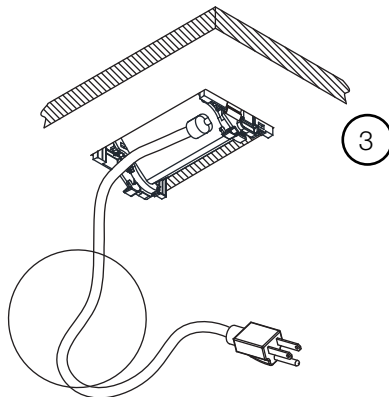
1



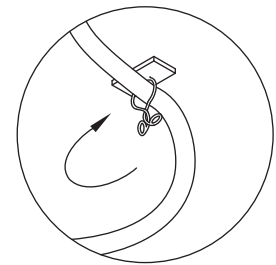
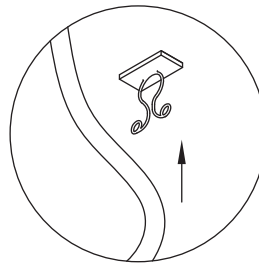
Agregue 2 clips, uno en cada extremo en la parte posterior de la base del accesorio.



2



3



Nota: En una aplicación con conducto, el conducto debe ser compatible de acuerdo con el código local. Al manejar el conducto y el cableado que salen del accesorio, asegúrese de que tenga el espacio adecuado para permitir que la unidad se abra correctamente.