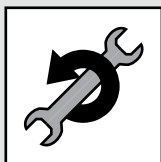
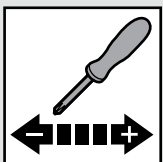
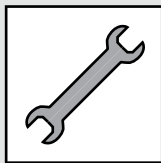
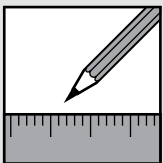
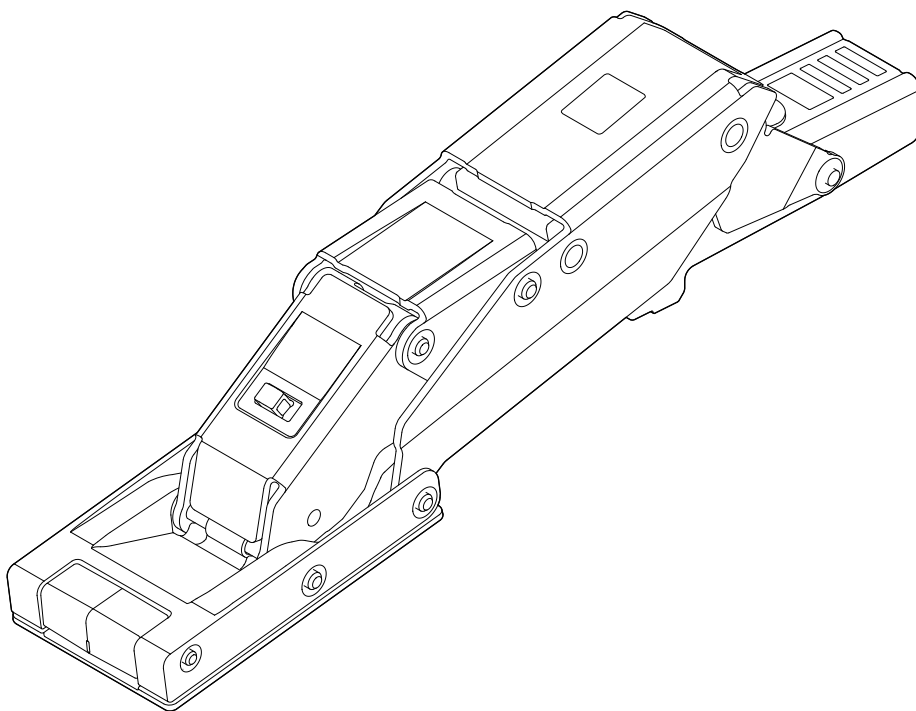


BLUMOTION

by Blum



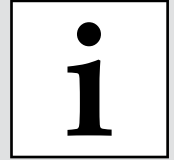
CLIP top BLUMOTION CRISTALLO

www.blum.com

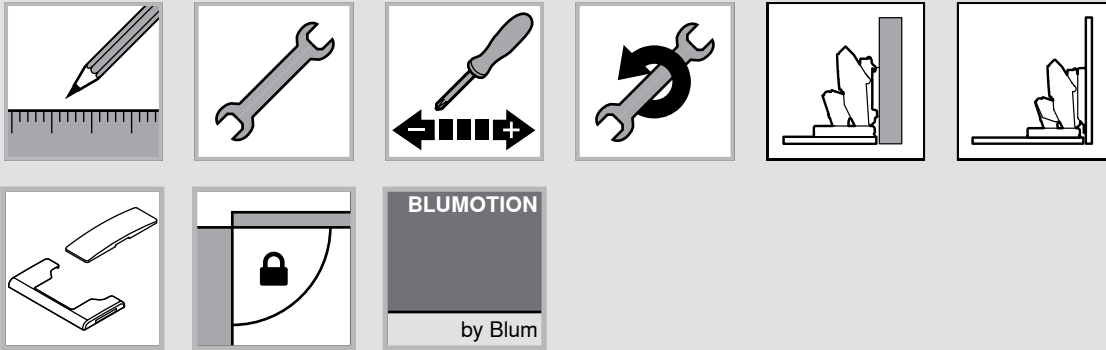
 **blum**[®]

CLIP top BLUMOTION CRISTALLO

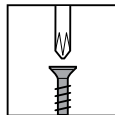
 blum®



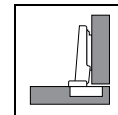
Standardanwendungen | Standard applications | Applications standard | Applicazioni standard | Aplicaciones estándar |
Rozwiązania standardowe | Стандартные конструкции



Planung | Planning | Planification |
Progettazione | Planificación |
Planowanie | Проектирование



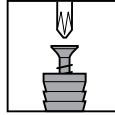
Anschrauben | Screw-on | À visser |
Da avvitare | Para atornillar |
Na wkręty | На саморезы



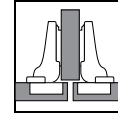
Eckanschlag | Overlay application |
Porte en applique | Battuta con
sormonto | Tope de esquina | Drzwi
nakładane | Накладная конструкция



Montage | Assembly | Montage |
Montaggio | Montaje | Montaž |
Монтаж



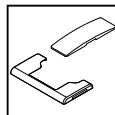
EXPANDO



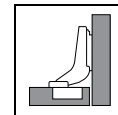
Mittelschlag | Dual application |
Portes jumelées | Battuta mediana |
Tope central | Drzwi bliźniacze |
Полунакладная конструкция



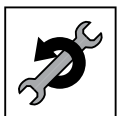
Einstellung | Adjustment | Réglage |
Regolazione | Ajuste | Regulacja |
Регулировка



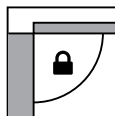
Abdeckkappe | Cover cap | Cache |
Placchetta di copertura | Tapas |
Zaślepka | Заглушка



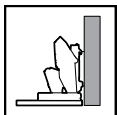
Innenanschlag | Inset application |
Porte encastrée | Battuta interna |
Tope interior | Drzwi wpuszczane |
Вкладная конструкция



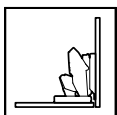
Demontage | Removal | Démontage |
Smontaggio | Desmontaje |
Demontaž | Демонтаж



Öffnungswinkelbegrenzer | Opening
angle stop | Limiteur d'angle
d'ouverture | Limitatore angolo di
apertura | Limitador de apertura |
Ogranicznik kąta otwarcia |
Ограничитель угла открывания



Glastür | Glass door | Porte en verre |
Anta di cristallo | Puerta de cristal |
Drzwi szklane | Стеклопанные двери



Glasvitrine | Glass display cabinets |
Vitrine en verre | Vitrine in cristallo |
Vitrina de vidrio | Szklane witryny |
Стеклопанные витрины



Klickbar | Clickable | Cliquable |
Cliccabile | Se puede hacer clic |
Klikalny | Кликабельно

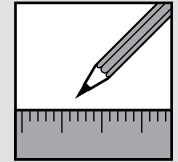
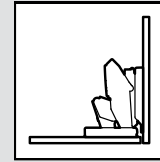
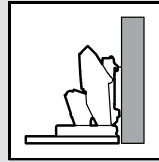


Nicht Klickbar | Not clickable |
Pas cliquable | Non cliccabile |
No se puede hacer clic |
Nie klikalny | Некликабельно

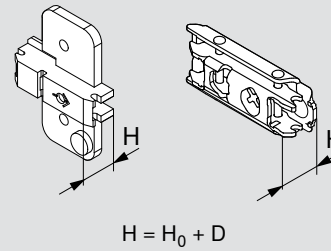
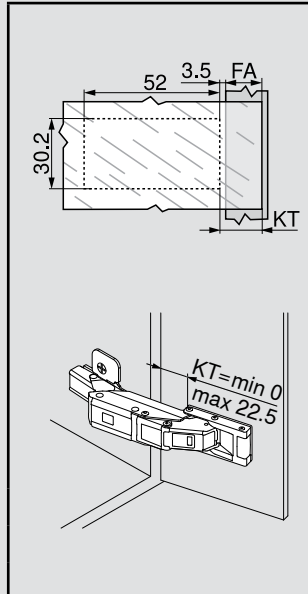
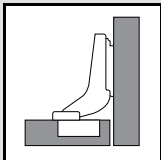
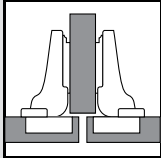
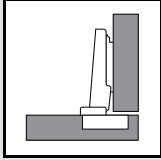


Zurück | Back | Retour | Indietro |
Hacia atrás | Wstecz | Назад

CLIP top BLUMOTION CRISTALLO



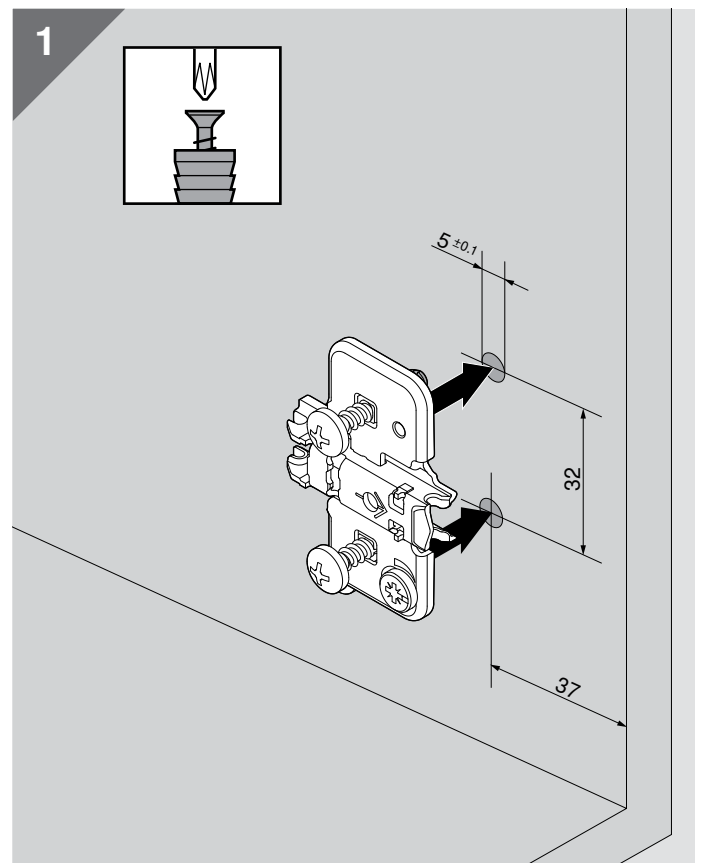
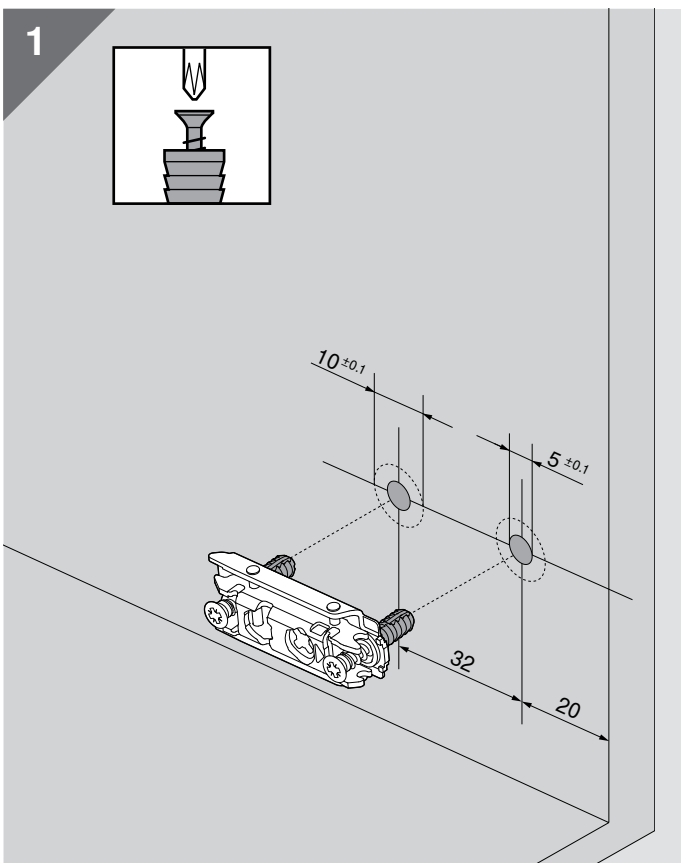
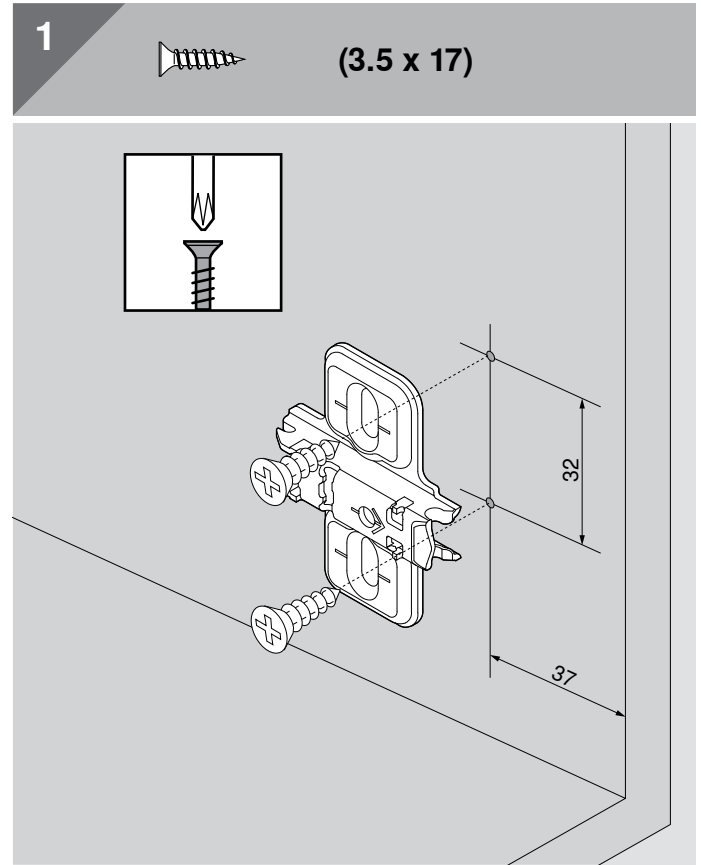
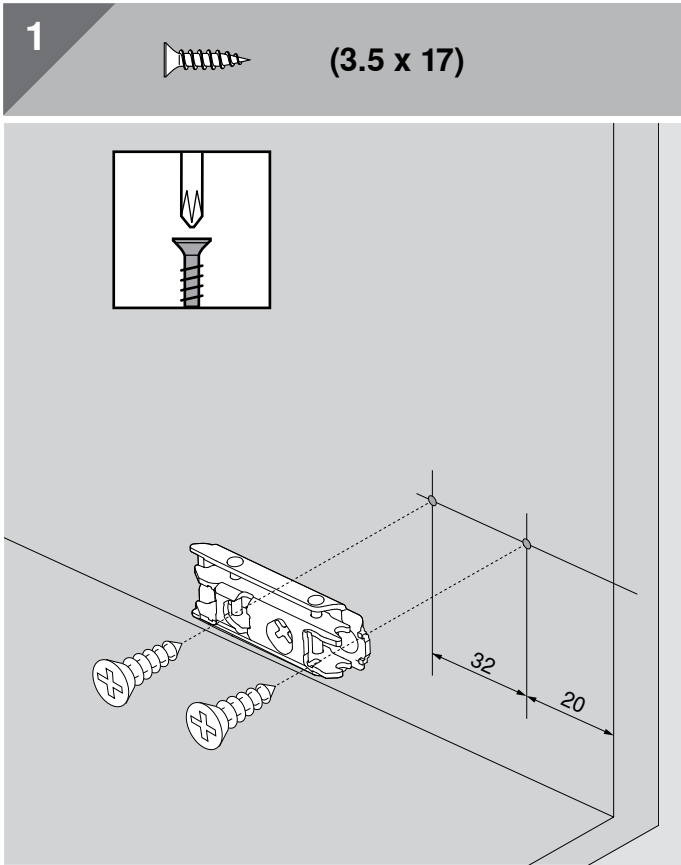
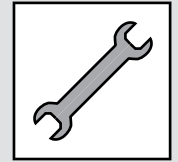
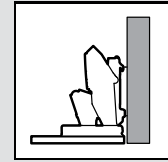
i



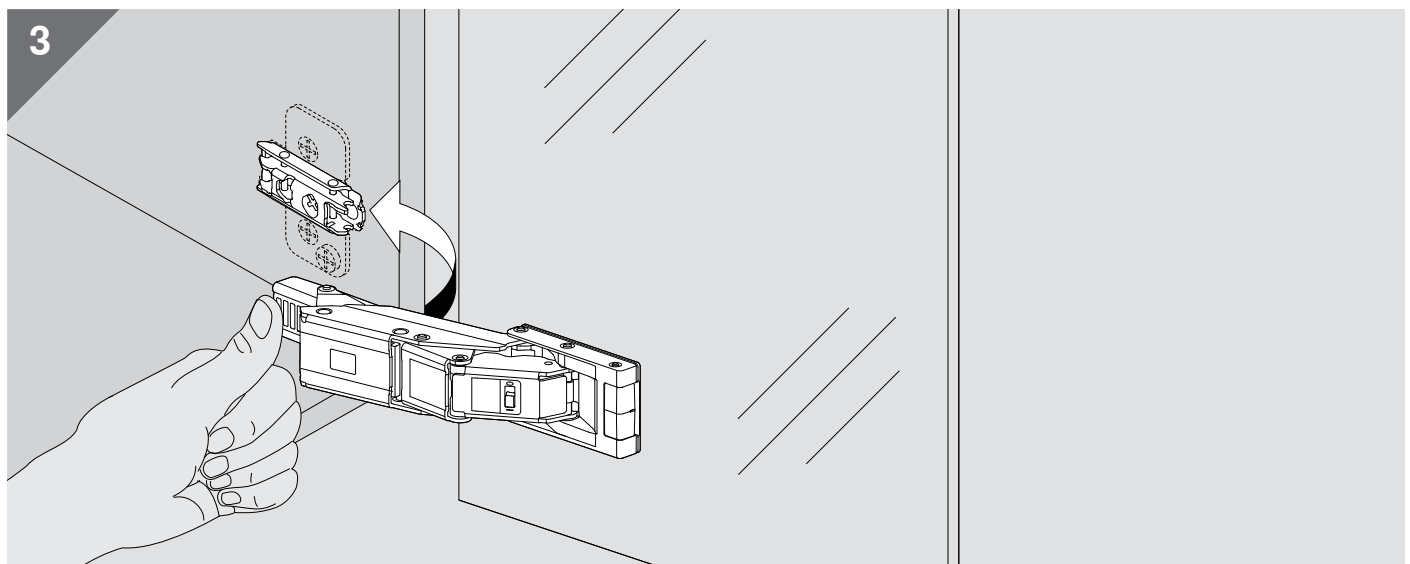
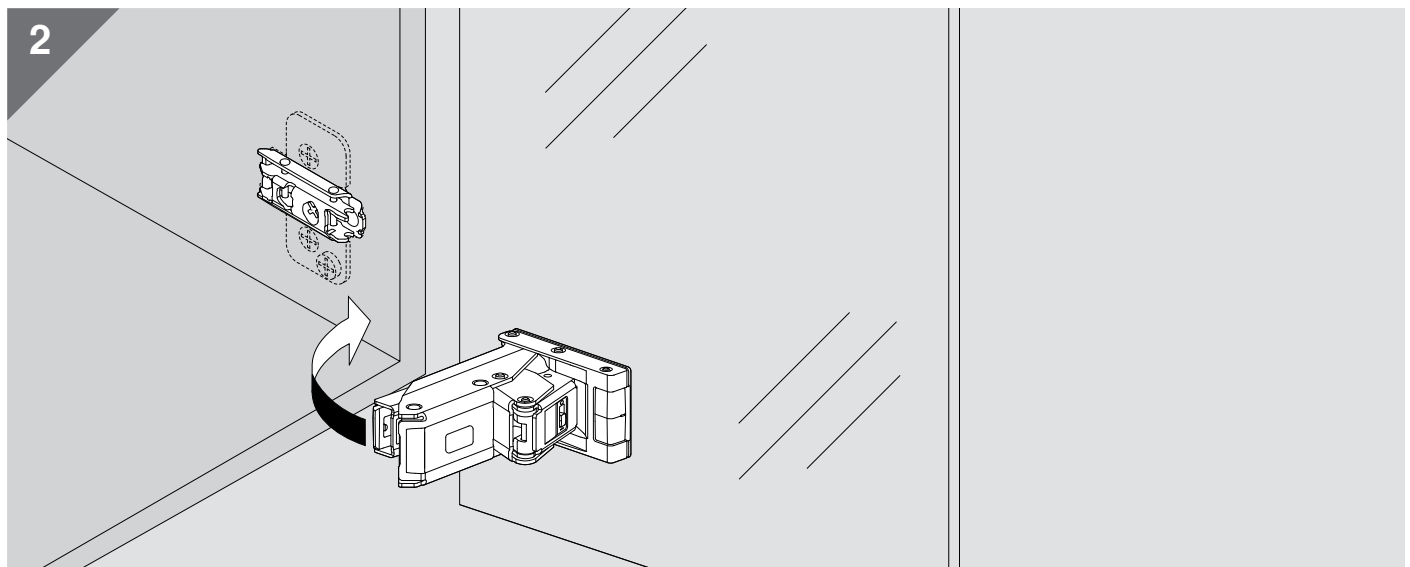
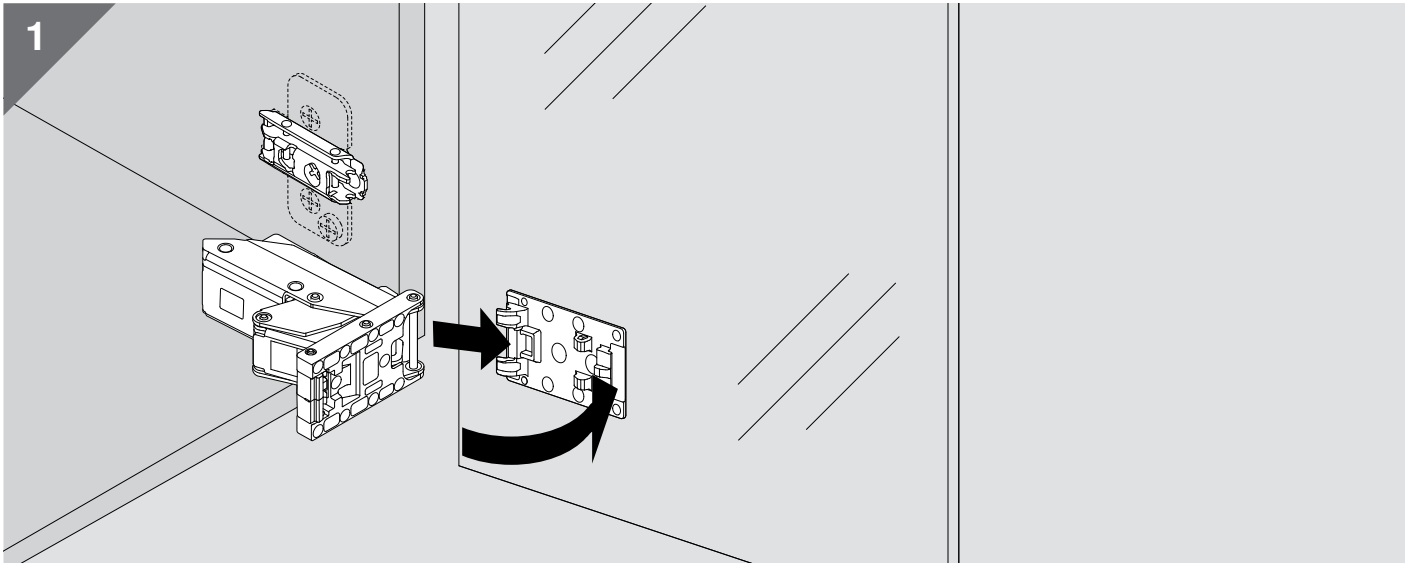
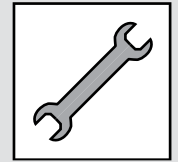
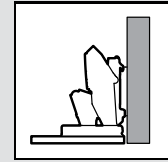
$H = H_0 = 8.5 \text{ mm}$	$H = 11.5 \text{ mm}$
$D = 0 \text{ mm}$	$D = 3 \text{ mm}$
$KT = FA + 3.5 \text{ mm}$	$KT = FA + 6.5 \text{ mm}$

FA	KT	KT
-3.5 mm	0 mm	3 mm
-3 mm	0.5 mm	3.5 mm
-2.5 mm	1 mm	4 mm
-2 mm	1.5 mm	4.5 mm
-1.5 mm	2 mm	5 mm
-1 mm	2.5 mm	5.5 mm
2.5 mm	6 mm	9 mm
4 mm	7.5 mm	10.5 mm
5.5 mm	9 mm	12 mm
7 mm	10.5 mm	13.5 mm
8.5 mm	12 mm	15 mm
10 mm	13.5 mm	16.5 mm
11.5 mm	15 mm	18 mm
13 mm	16.5 mm	19.5 mm
14.5 mm	18 mm	21 mm
16 mm	19.5 mm	22.5 mm
17.5 mm	21 mm	
19 mm	22.5 mm	

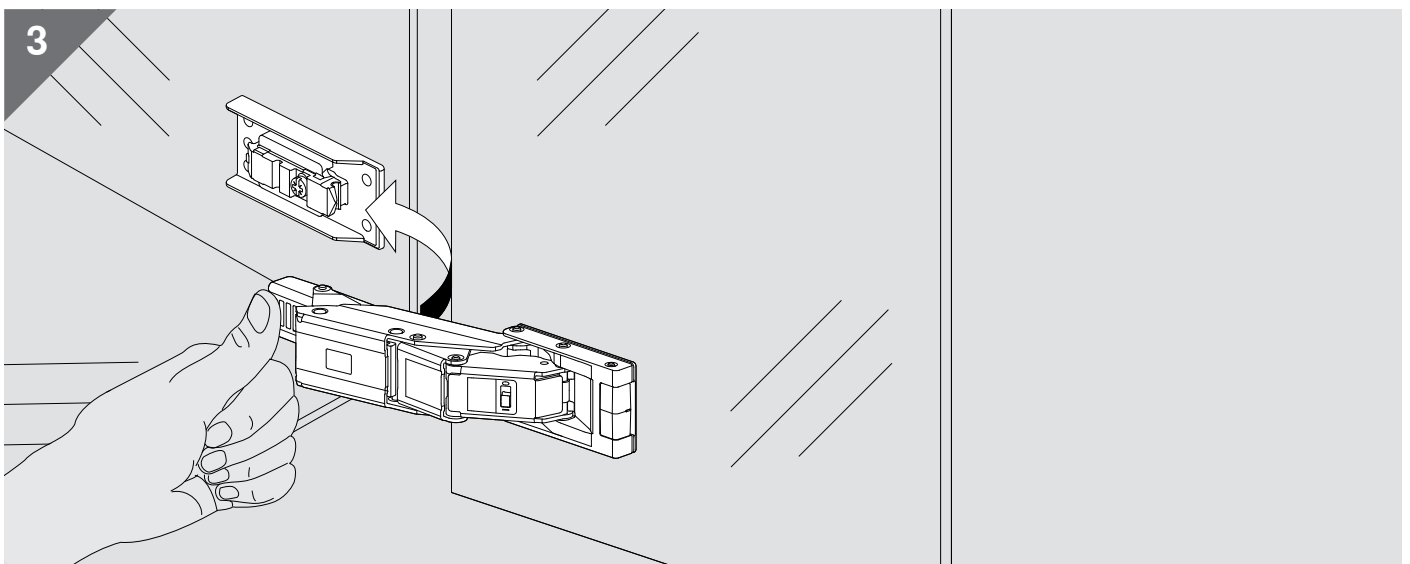
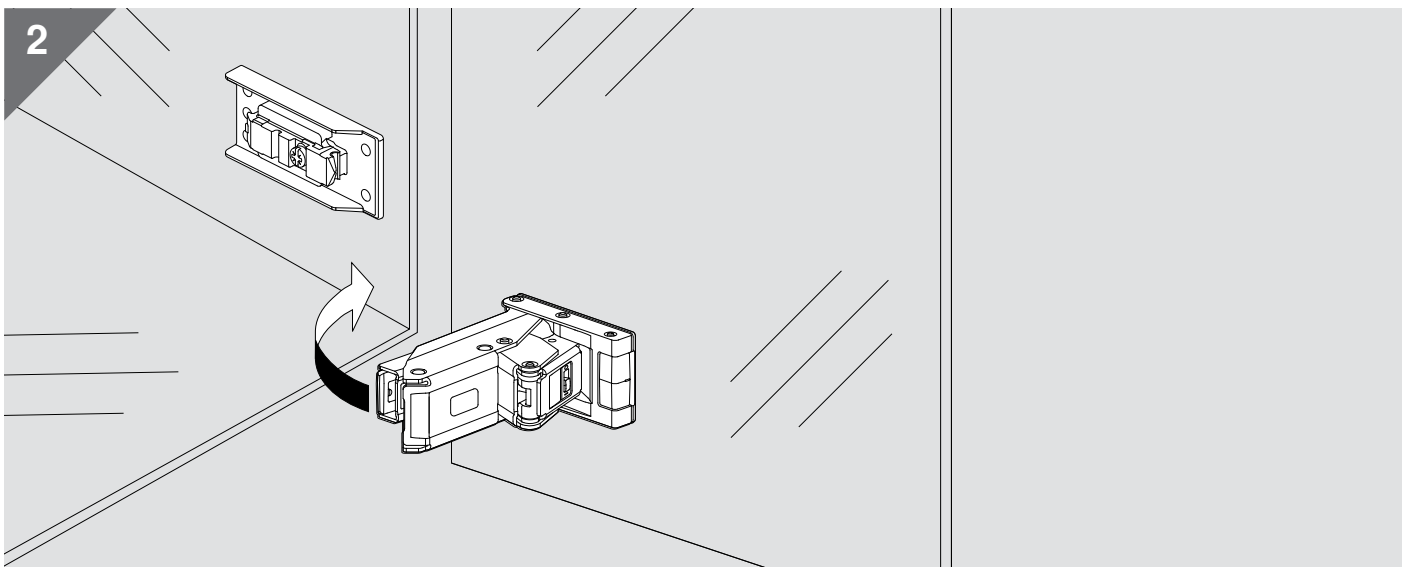
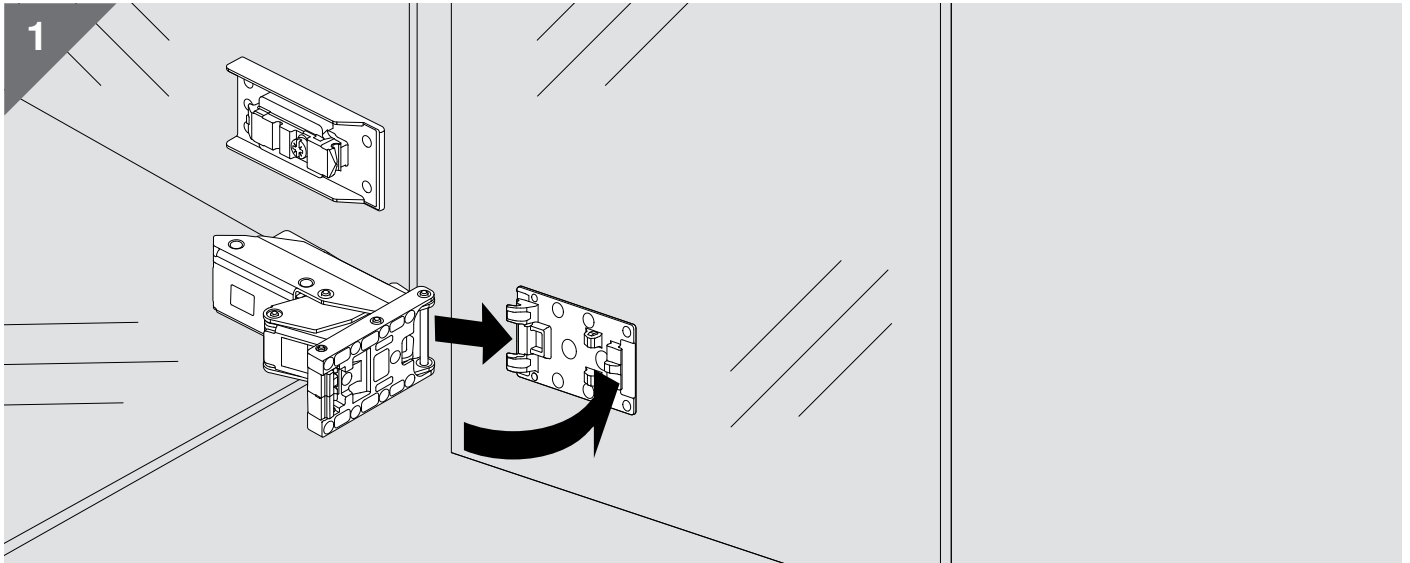
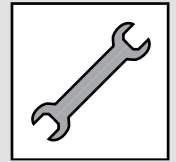
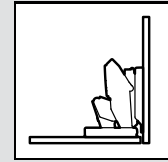
CLIP top BLUMOTION
CRISTALLO



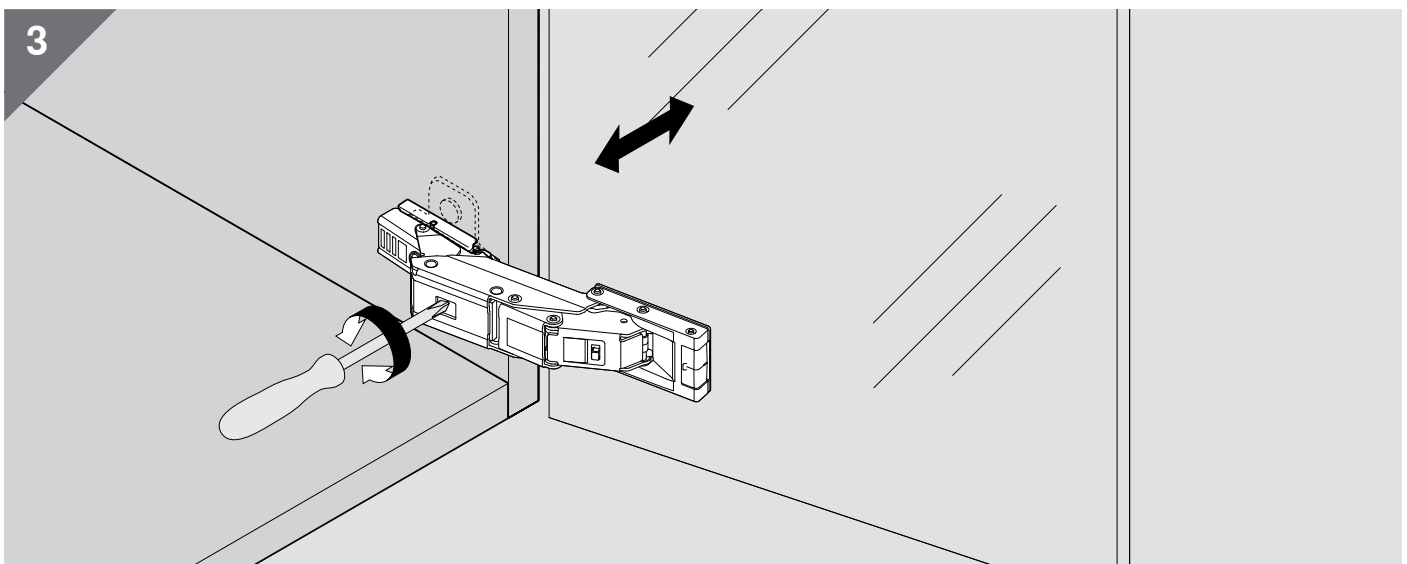
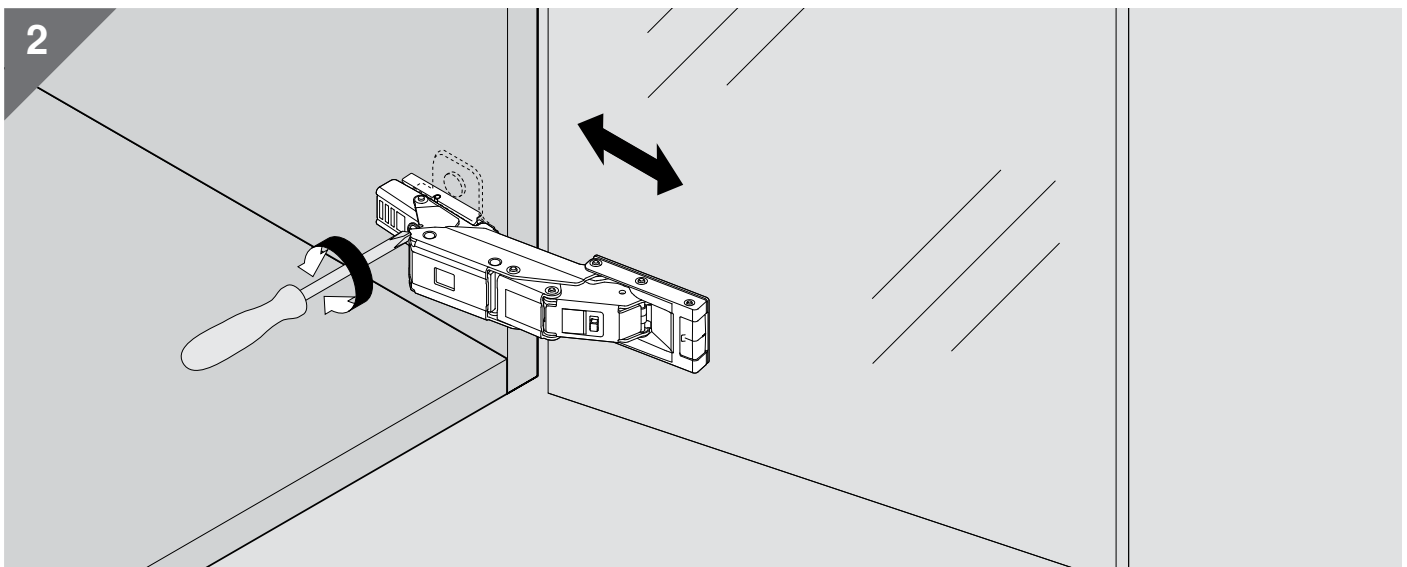
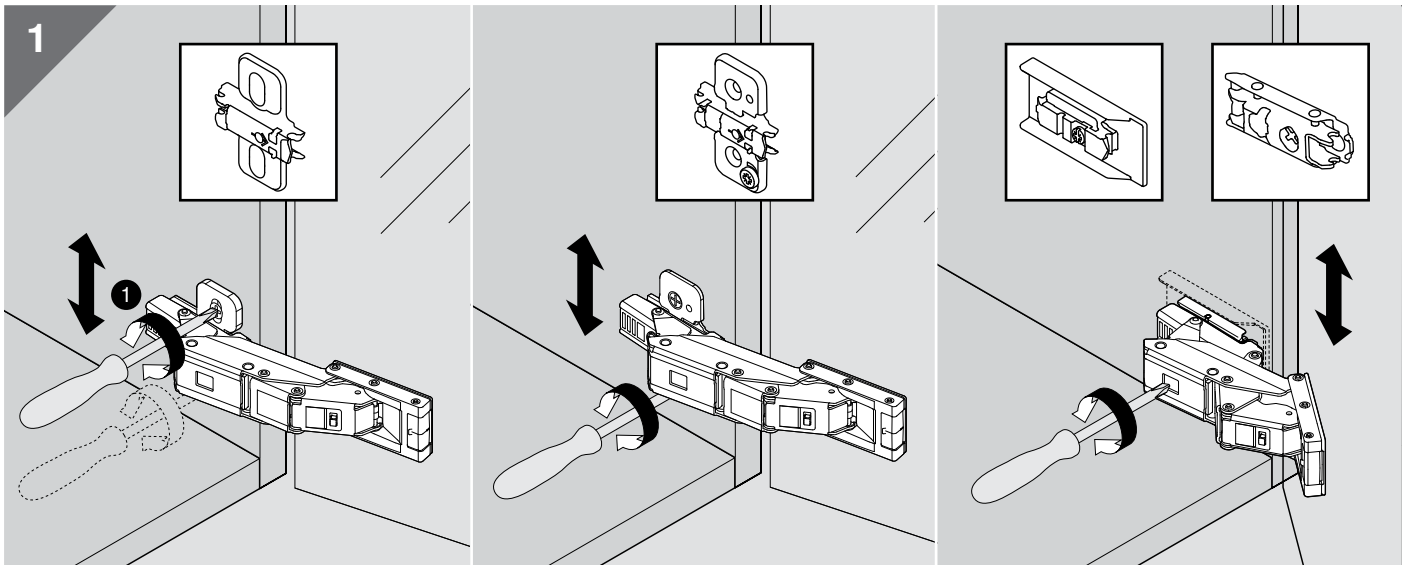
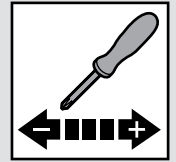
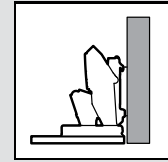
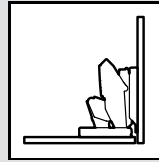
CLIP top BLUMOTION
CRISTALLO



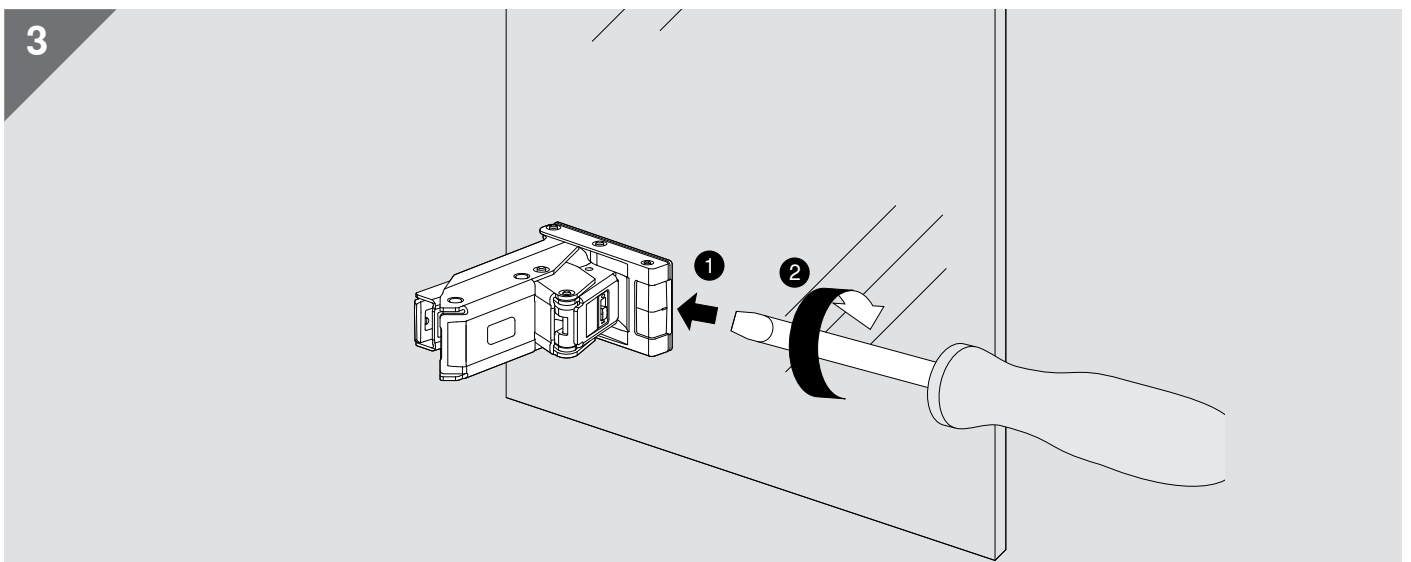
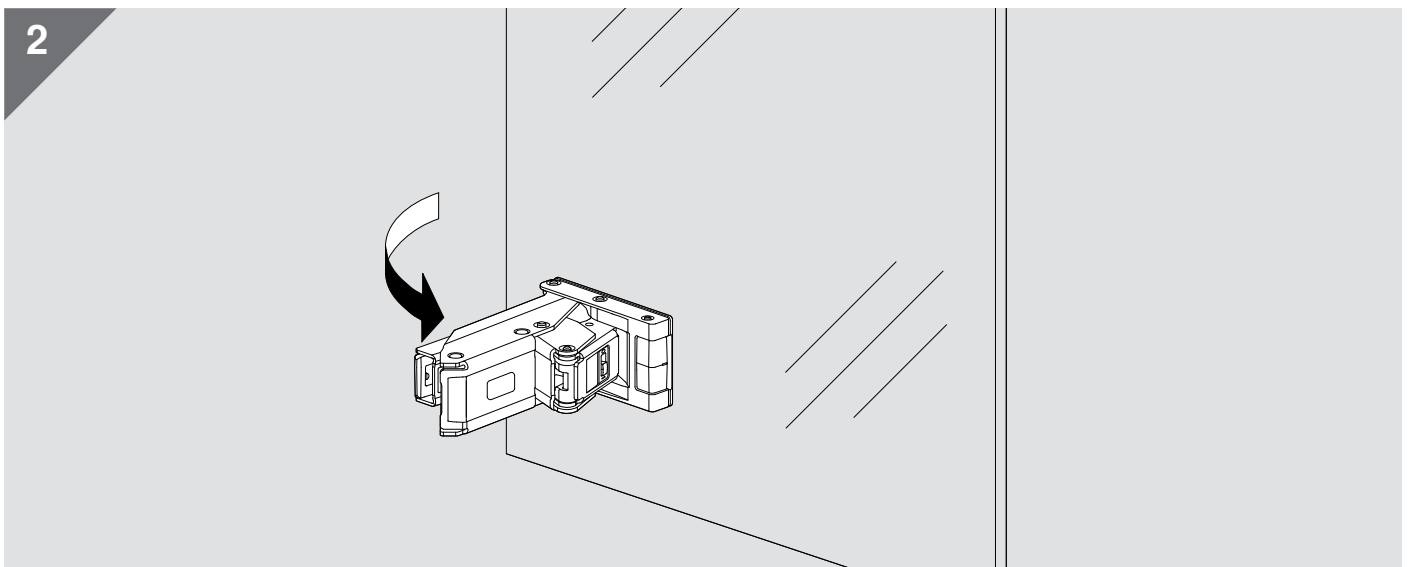
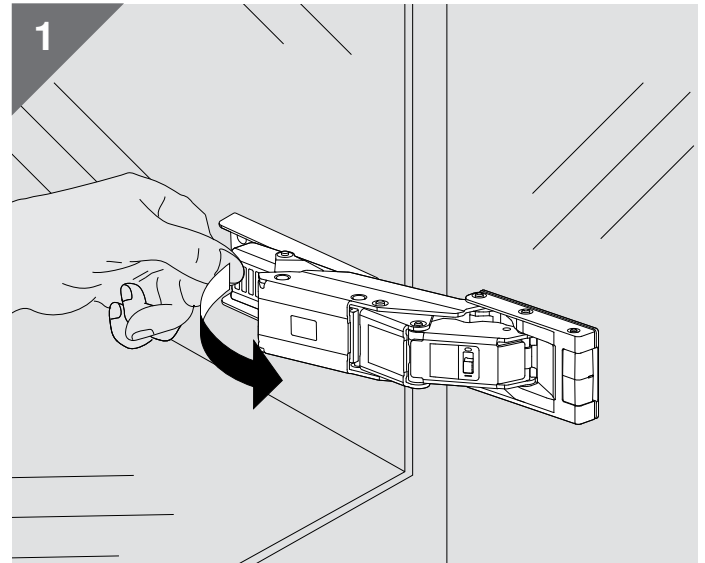
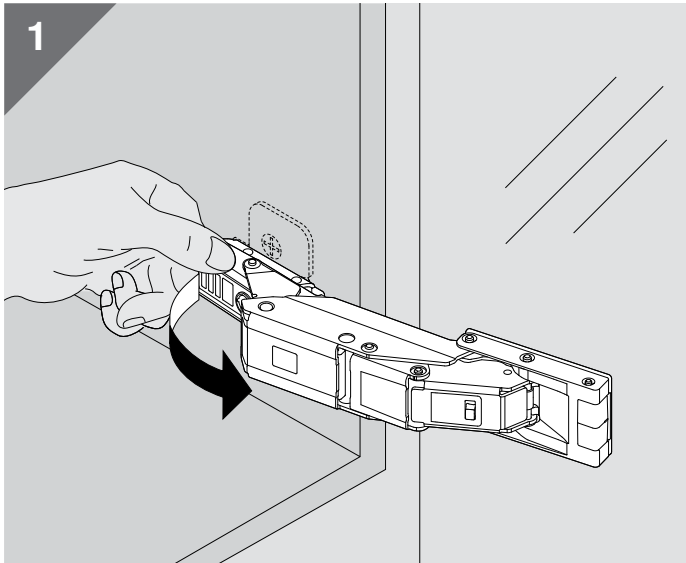
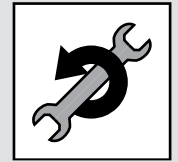
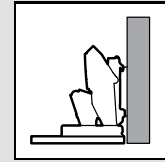
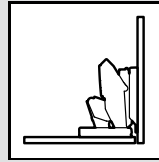
CLIP top BLUMOTION
CRISTALLO



CLIP top BLUMOTION
CRISTALLO



CLIP top BLUMOTION
CRISTALLO



CLIP top BLUMOTION CRISTALLO

