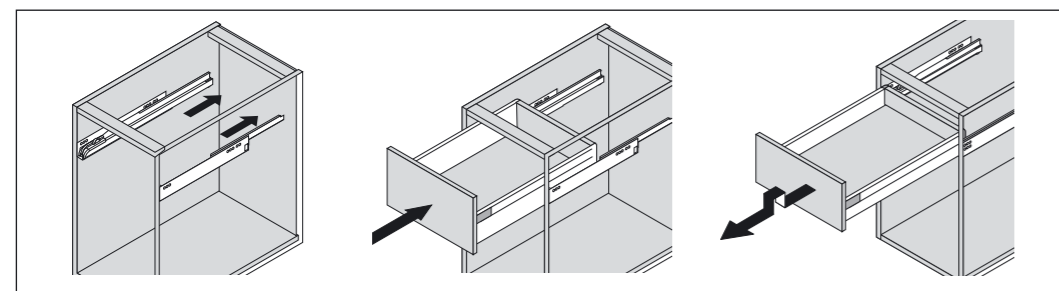
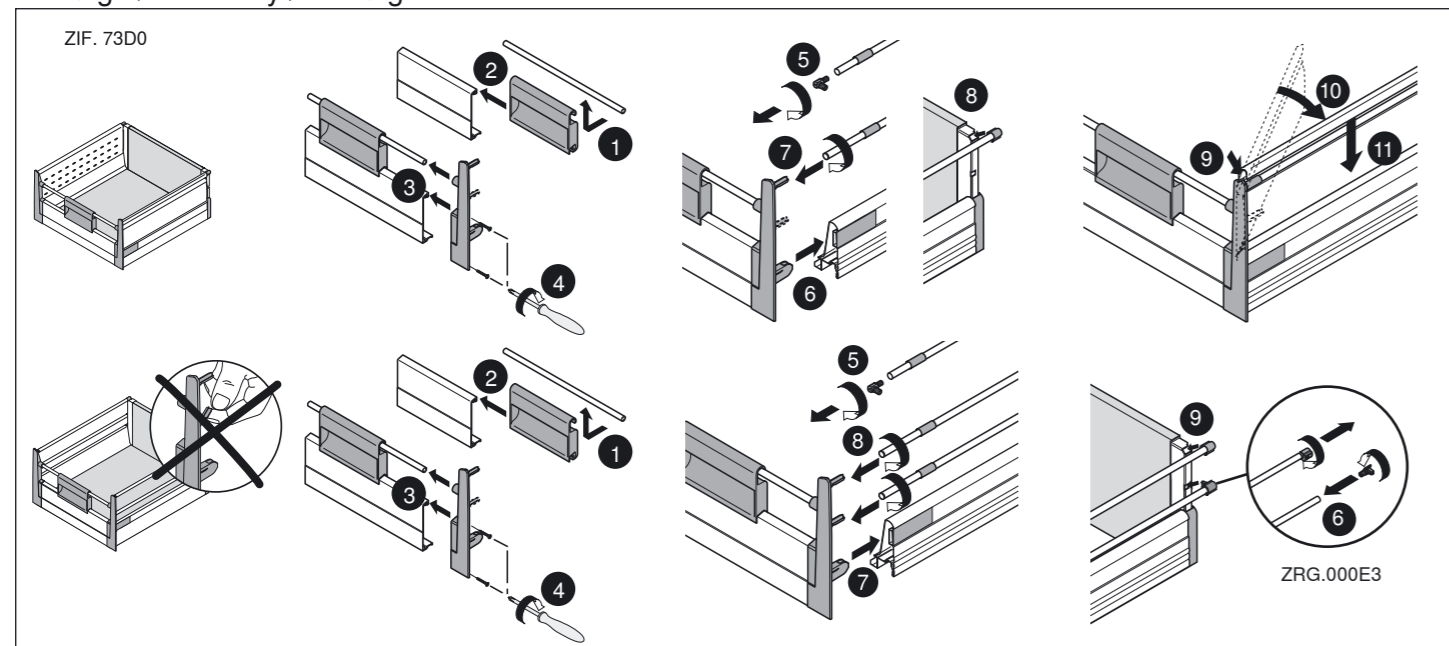
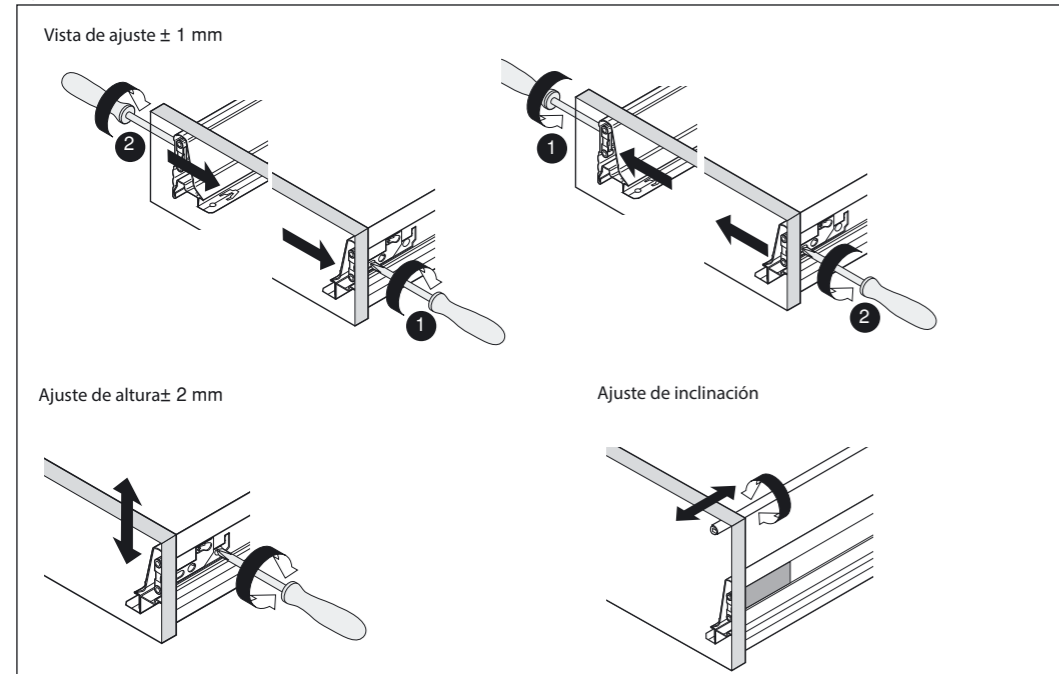


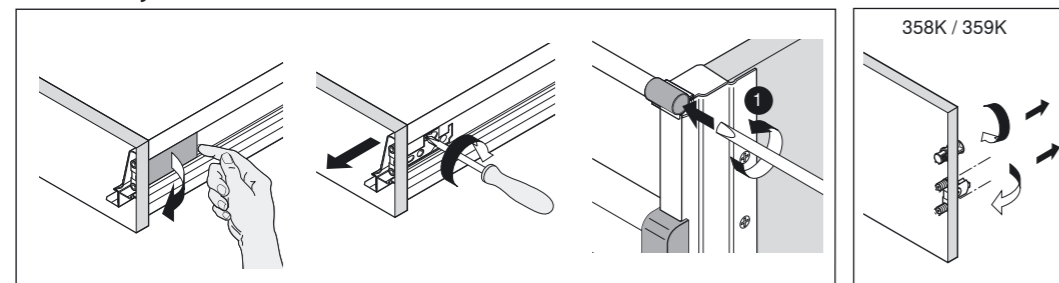
Montage / Assembly / Montage



Ajuste



Desmontaje



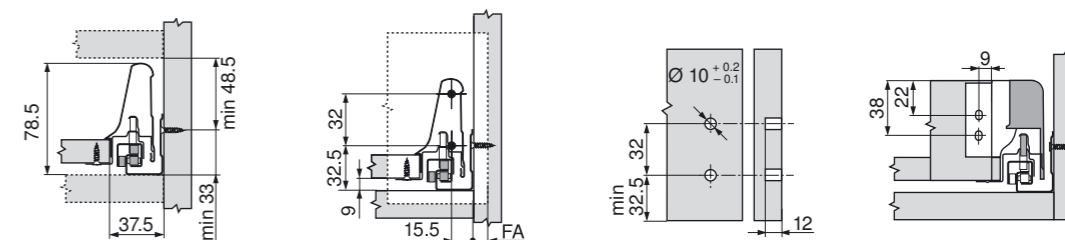
TANDEMBOX plus

Instrucciones de montaje

Requerimientos de espacio y dimensiones de instalación

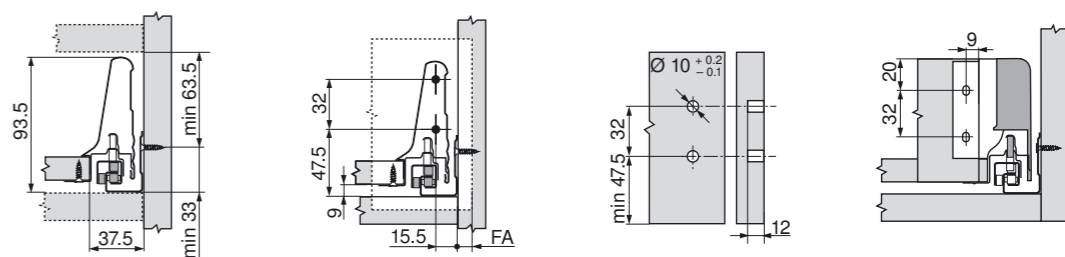
358N

Höhe / Height / Hauteur N

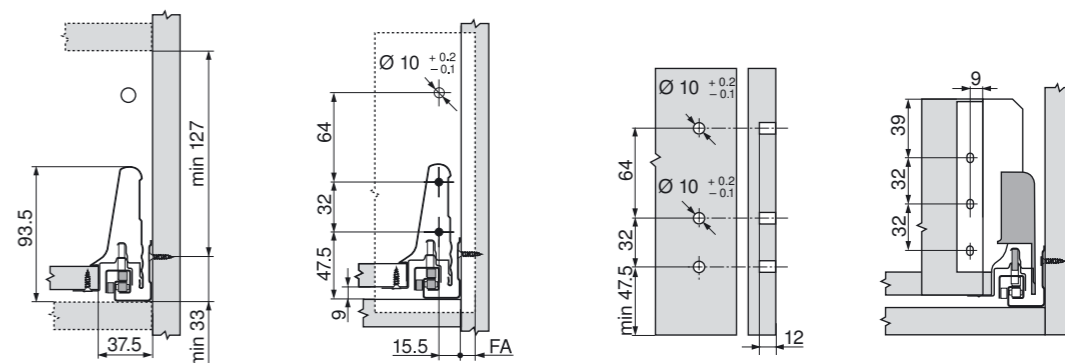


358/359 M

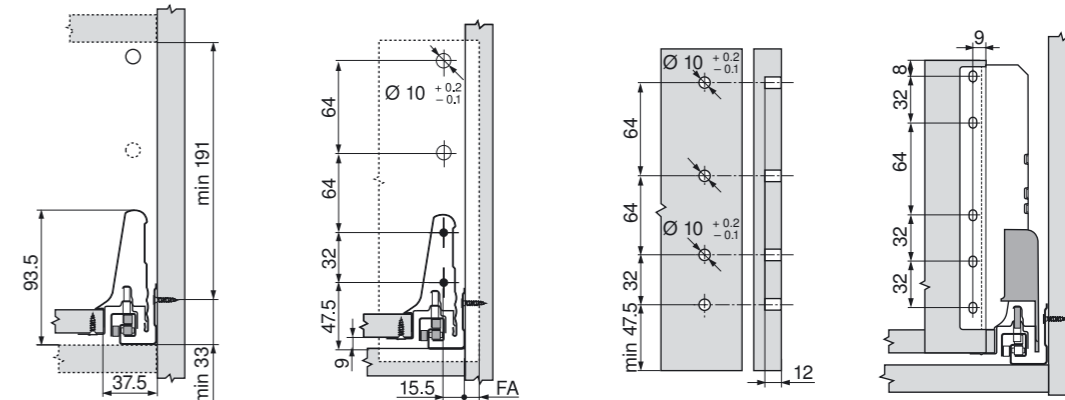
Altura M



Altura B

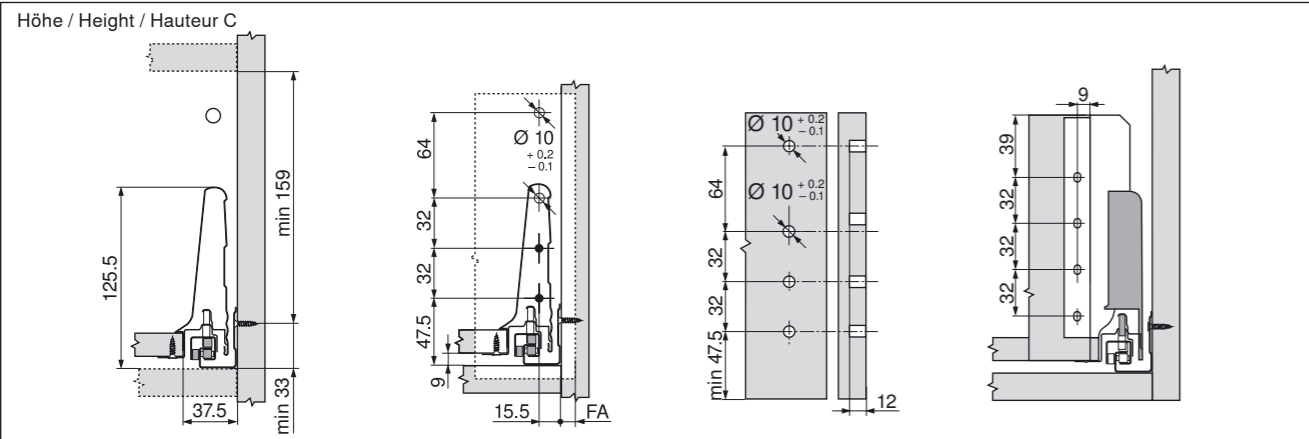
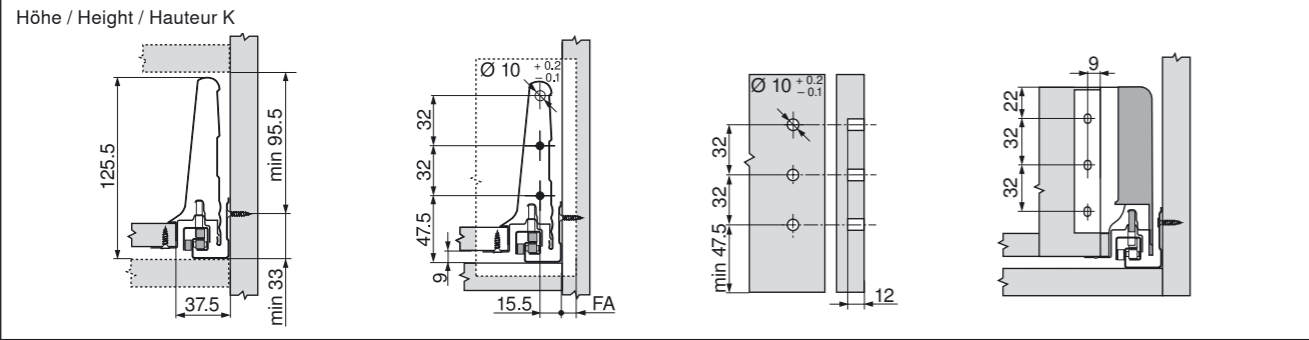


Altura D



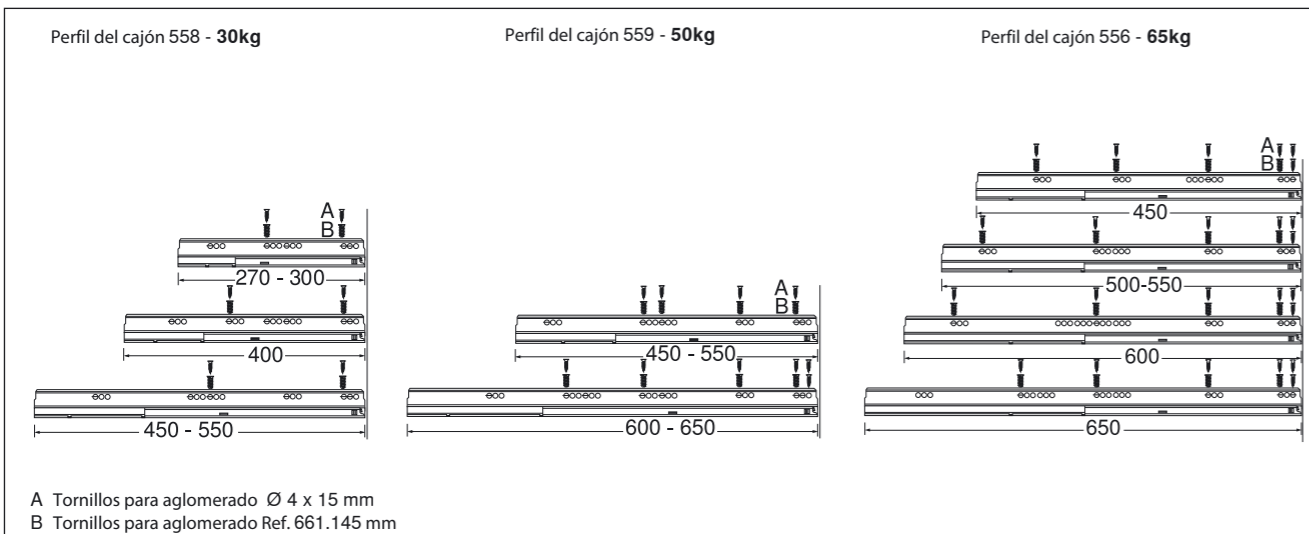
Requisitos de espacio y dimensiones de instalación

358/359K



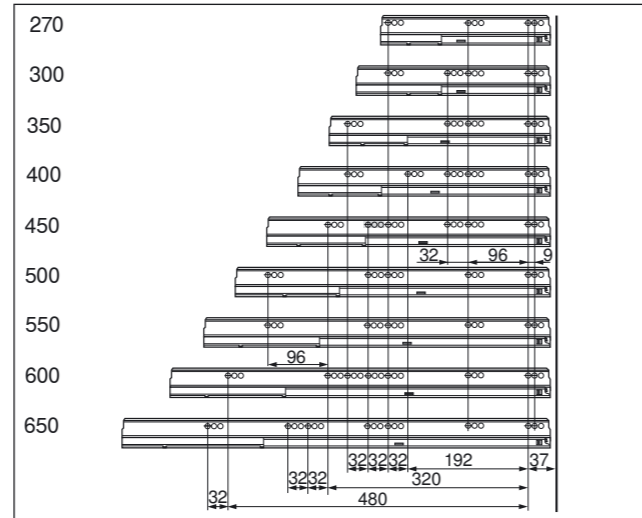
FA Frontaufschlag/ Front overlay / Recouvrement

Posiciones de tornillos de perfil del cajón

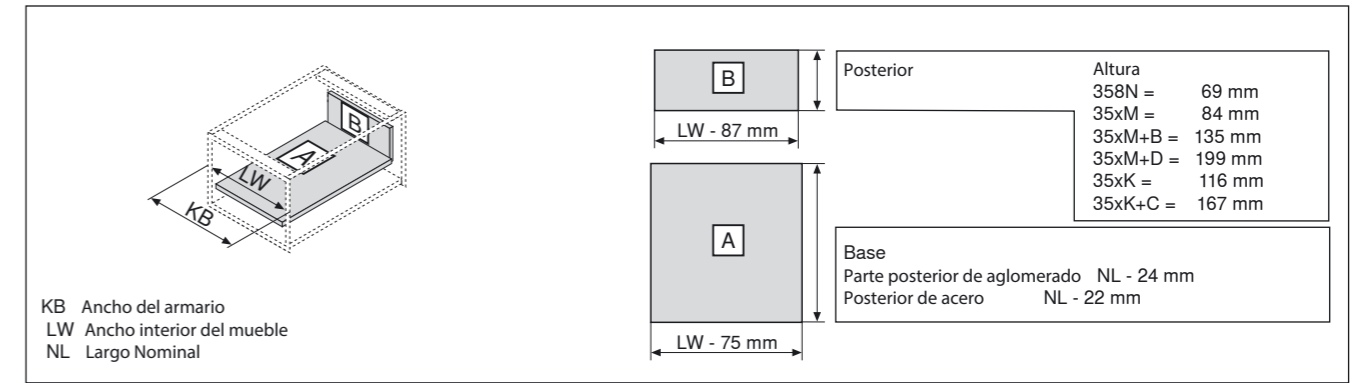


Posiciones de tornillos de perfil de armario

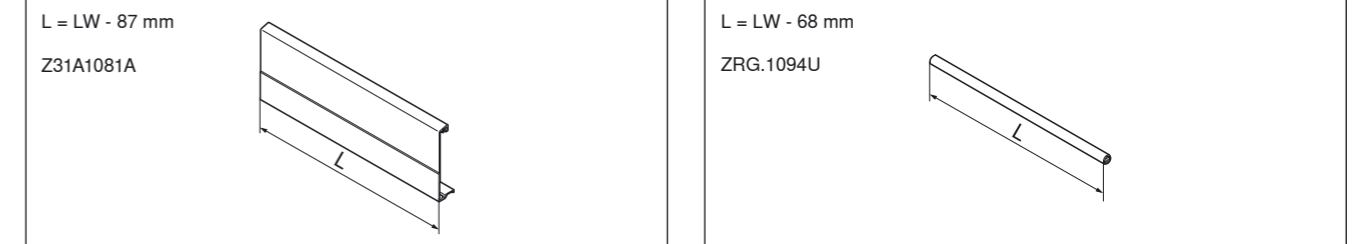
NL Largo nominal (mm)
Min. NL + 3 mm
Min. iprofundidad del gabinete interno = longitud nominal NL + 3 mm
Prof. longitud nominal NL + 3 mm



Dimensiones del corte Para componentes de 16mm



Cajón interior



Montaje

