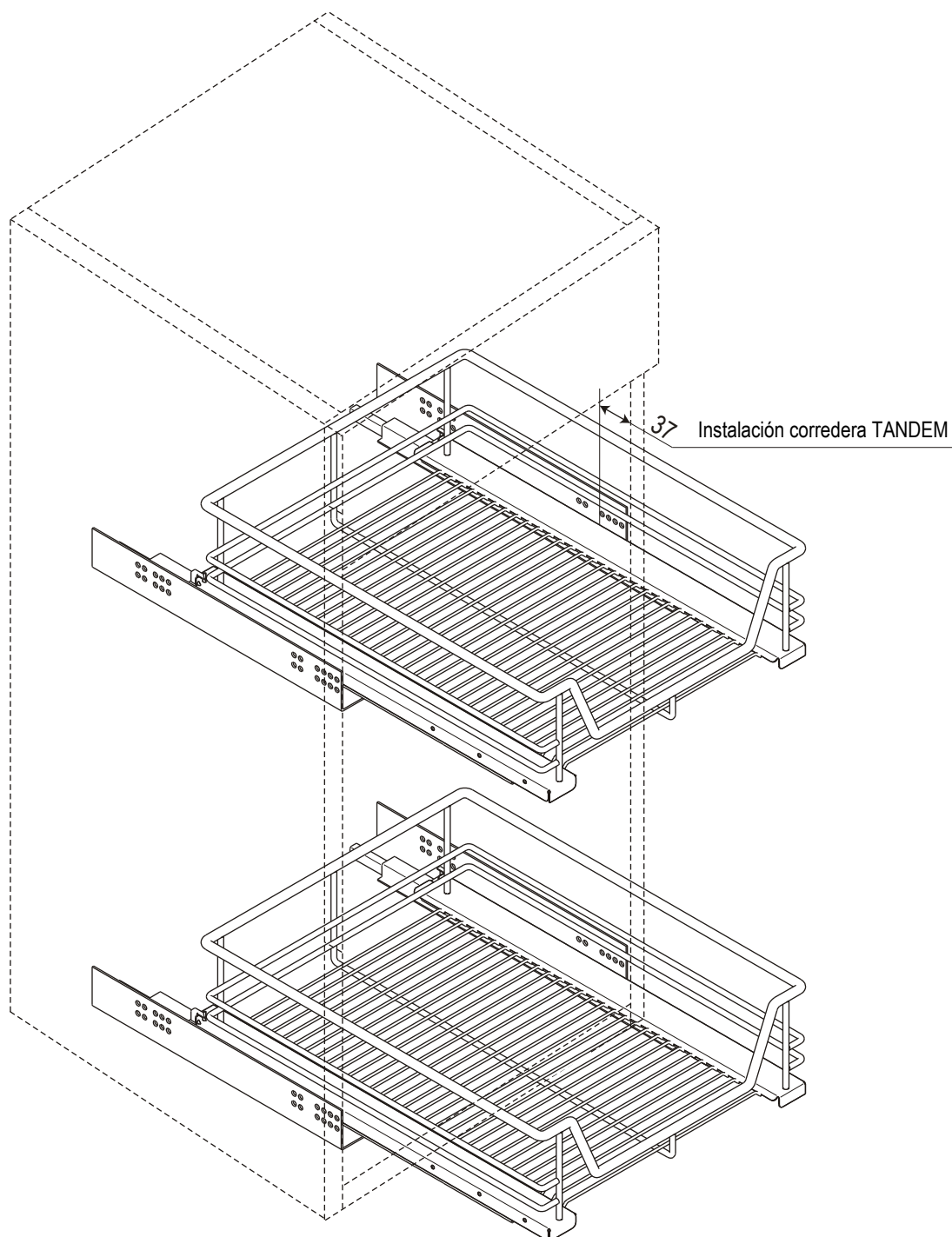


## Instrucciones de montaje para guías totalmente metálicas

**Art.-Nr. 008642 - 008652**

*Instrucciones de montaje para canastillas de extraíbles*



A	Ancho 395 mm / 445 mm / 545 mm
B	Profundidad 500 mm
C	Alto 127 mm

