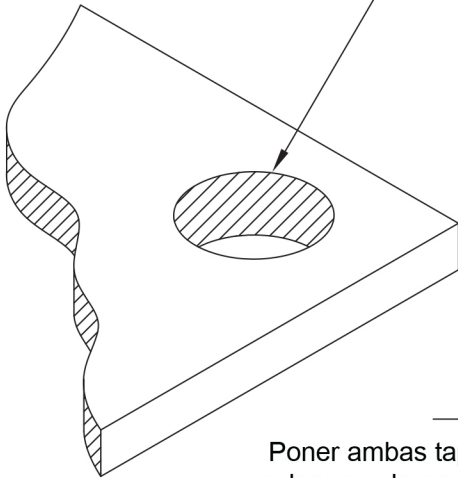
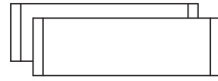


# INSTRUCCIONES DE INSTALACIÓN PARA ECLIPSE

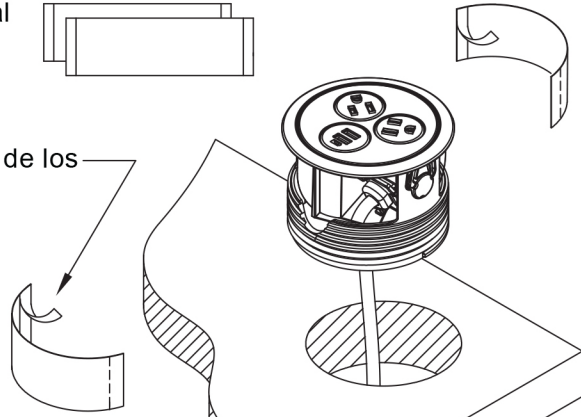
Perforar 4.5" de diametro



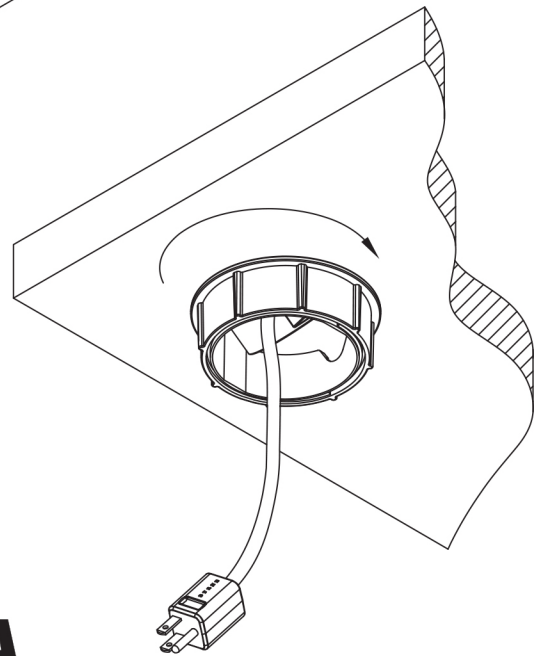
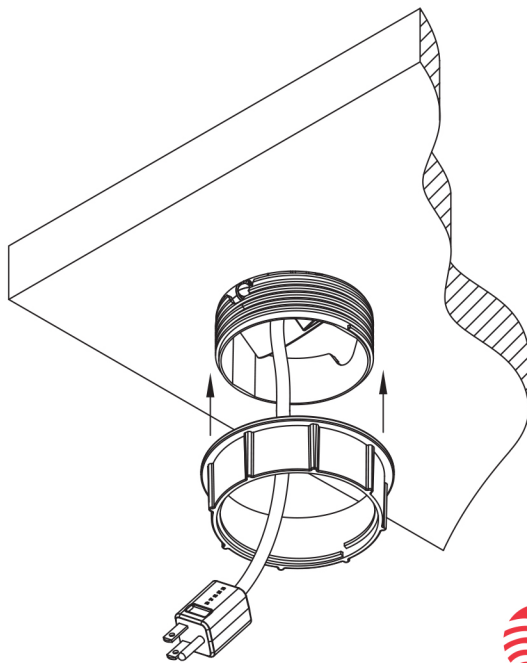
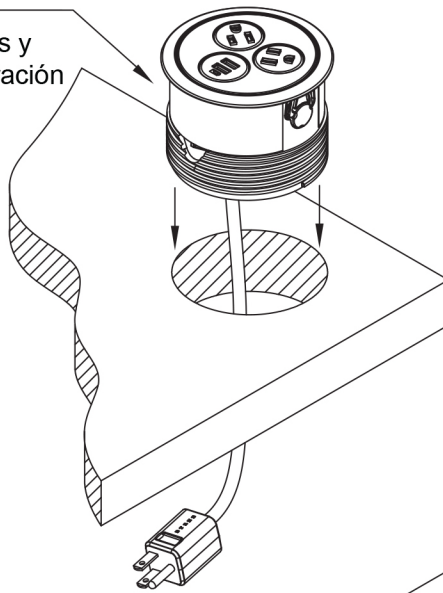
Instalación Opcional  
Tapas (2)



Remove el Adhesivo de los  
bordes de las tapas



Poner ambas tapas y  
colocar en la perforación



[www.cymisa.com.mx](http://www.cymisa.com.mx)

Av. Independencia No 1323 Ote Toluca, Méx. 50070  
Tel. (722) 215-5168