

## Sistemas de bisagras



- ▶ **MODUL – bisagras**
- ▶▶ **Aplicación estándar**

### Bisagra de 100°

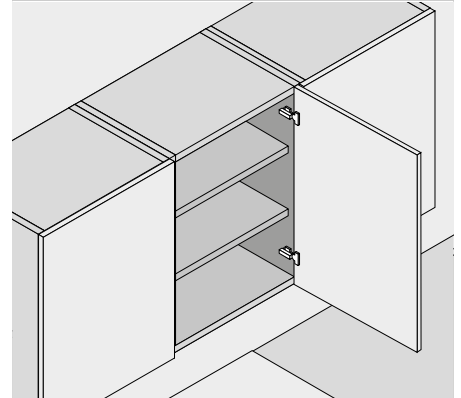
Webcode

DQE3XA



- **MODUL** con mecanismo de cierre (muelle)
- Brazo de bisagra con técnica de montaje por deslizamiento
- Ángulo de apertura de 100°
- Ajuste tridimensional del frente
- Seguro antidesenganche integrado

#### Aplicación



#### Información de pedido

##### Recubrimiento angular

Cazoleta		Tornillos		
Bisagra	Muelle	Color	Ref.	
MODUL	●	NI	91M2550	
●	Con muelle	NI	Niquelado	

Cazoleta		Para presión		
Bisagra	Muelle	Color	Ref.	
MODUL	●	NI	91M2580	

##### Accesorios

Presión   estampado		Rótulo		Color		Ref.
Sin impresión	–	NI				90M2503
Estampada	Blum	NI				90M2503.BP

##### Tope central

Cazoleta		Tornillos		
Bisagra	Muelle	Color	Ref.	
MODUL	●	NI	91M2650	
●	Con muelle	NI	Niquelado	

Cazoleta		Para presión		
Bisagra	Muelle	Color	Ref.	
MODUL	●	NI	91M2680	

##### Accesorios

Presión   estampado		Rótulo		Color		Ref.
Sin impresión	–	NI				90M2603
Estampada	Blum	NI				90M2603.BP

##### Montaje interior

Cazoleta		Tornillos		
Bisagra	Muelle	Color	Ref.	
MODUL	●	NI	91M2750	
●	Con muelle	NI	Niquelado	

Cazoleta		Para presión		
Bisagra	Muelle	Color	Ref.	
MODUL	●	NI	91M2780	

##### Accesorios

Presión   estampado		Rótulo		Color		Ref.
Sin impresión	–	NI				90M2603
Estampada	Blum	NI				90M2603.BP

#### Accesorios – general

Ø (mm)		Longitud (mm)		Ref.
3.5		15		609.1500
3.5		17		609.1700

Color		Material		Ref.
Naranja		Plástico		MZM.0040

Bisagra de 100°

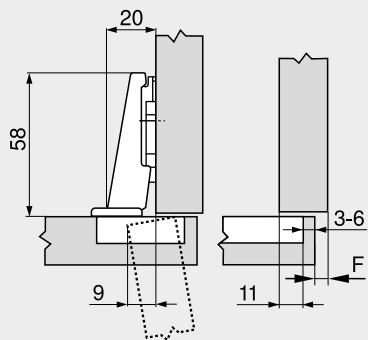
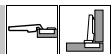
Webcode  
DQE3XA

Planificación

Dimensiones de la bisagra y cálculo de los juegos con ajuste en fábrica (distancia de la base = 0 mm)

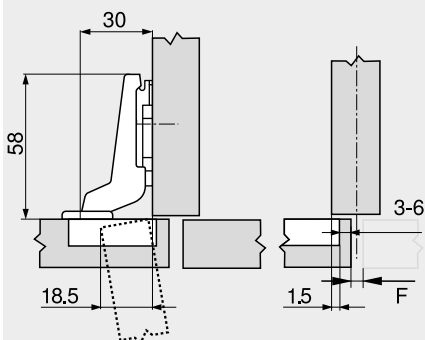
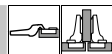
Puerta por interior en plena apertura

Recubrimiento angular

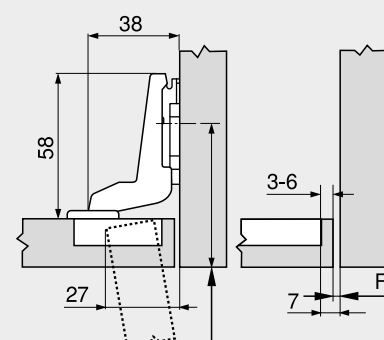
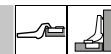


F Juego

Tope central



Montaje interior



Retroceder la posición de atornillado de la base en función del espesor del frente FD

Distancia de cazoleta TB

MD	Recubrimiento del frente FA (mm)														
	5	6	7	8	9	10	11	12	13	14	15	16	17		
0												3	4	5	6
3												3	4	5	6
9	3	4	5	6											
-															

MD Distancia de base (mm)

MD	Recubrimiento del frente FA (mm)														
	-4.5	-3.5	-2.5	-1.5	-0.5	0.5	1.5	2.5	3.5	4.5	5.5	6.5	7.5		
0															
3												3	4	5	6
9	3	4	5	6											
-															

MD Distancia de base (mm)

MD	Recubrimiento del frente FA (mm)						
	-7	-6	-5	-4	-3	-2	-1
0							
3							
9	3	4	5	6			
-							

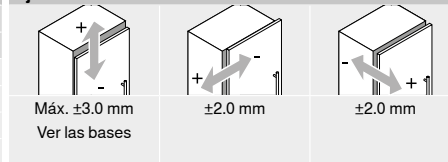
MD Distancia de base (mm)

Juego mínimo del juego F para frentes con radio del frente (R = 1 mm) con ajuste en fábrica

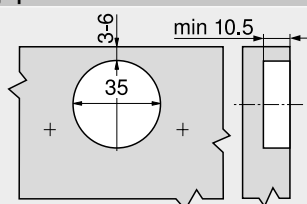
Distancia de cazoleta TB (mm)	Espesor del frente FD (mm)											
	16	18	19	20	21	22	24	26	28	30	31	32
3	0.3	0.5	0.7	1.0	1.3	1.6	3.3	Δ	Δ	Δ	Δ	Δ
4	0.3	0.5	0.7	1.0	1.2	1.6	3.2	Δ	Δ	Δ	Δ	Δ
5	0.3	0.5	0.7	0.9	1.2	1.5	2.6	Δ	Δ	Δ	Δ	Δ
6	0.3	0.5	0.7	0.9	1.1	1.4	2.4	Δ	Δ	Δ	Δ	Δ
<b>Adicional para un ajuste lateral de +2 mm</b>												
	+0.1	+0.3	+0.3	+0.4	+0.4	+0.5	+0.4					

Δ Recomendamos un ensayo de montaje

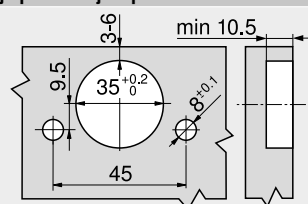
Ajuste



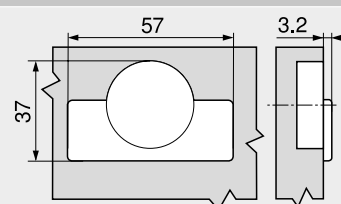
Montaje por atornillado



Montaje por encaje a presión



Cotas de la cazoleta



Indicaciones en la página

Visión general – bisagras	189	Montaje, desmontaje y ajuste
Bases	196	
Accesorios – tapa para bisagras	199	
Accesorios – general	200	Short-URL
Visión general – ayudas de montaje	561	<a href="http://www.blum.com/a240">www.blum.com/a240</a>
Para más información técnica	662	

