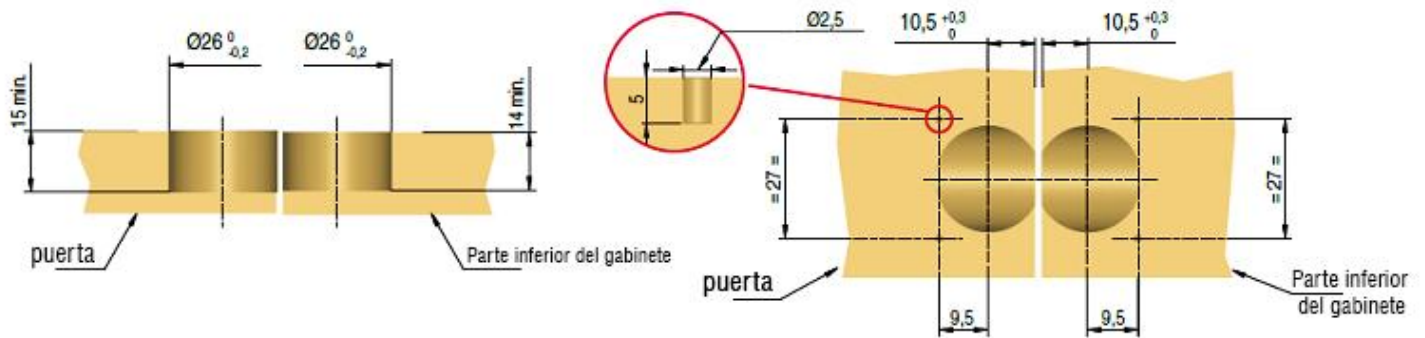
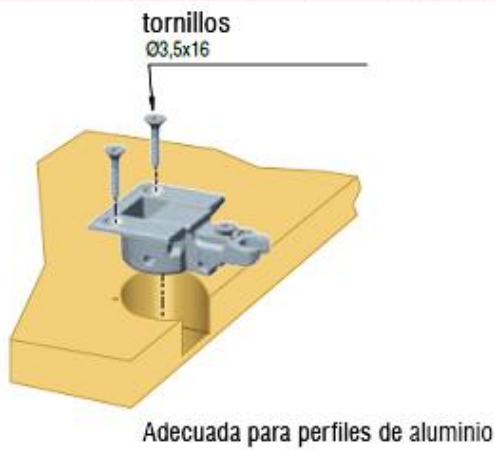


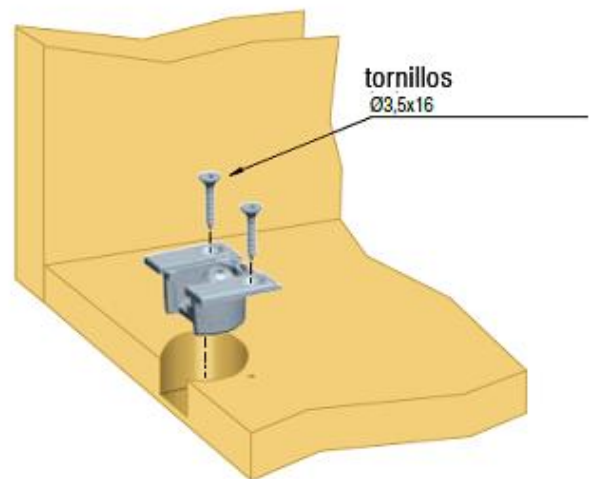
DIAGRAMA DE PERFORACIÓN



INSTALACIÓN EN PUERTA (MINIMO ESPESOR DE 18 mm)



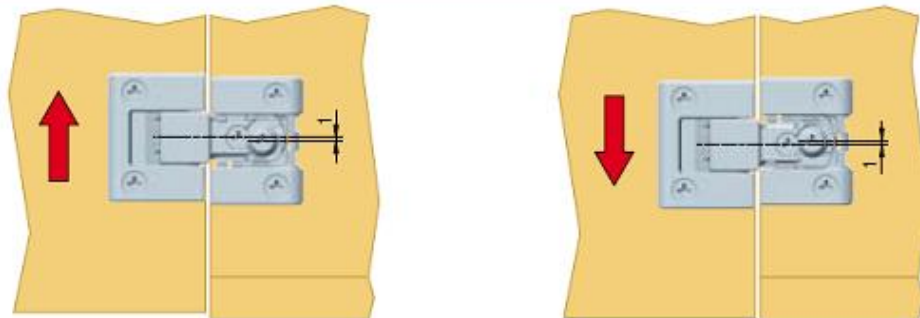
INSTALACIÓN INFERIOR (MINIMO ESPESOR DE 18 mm)



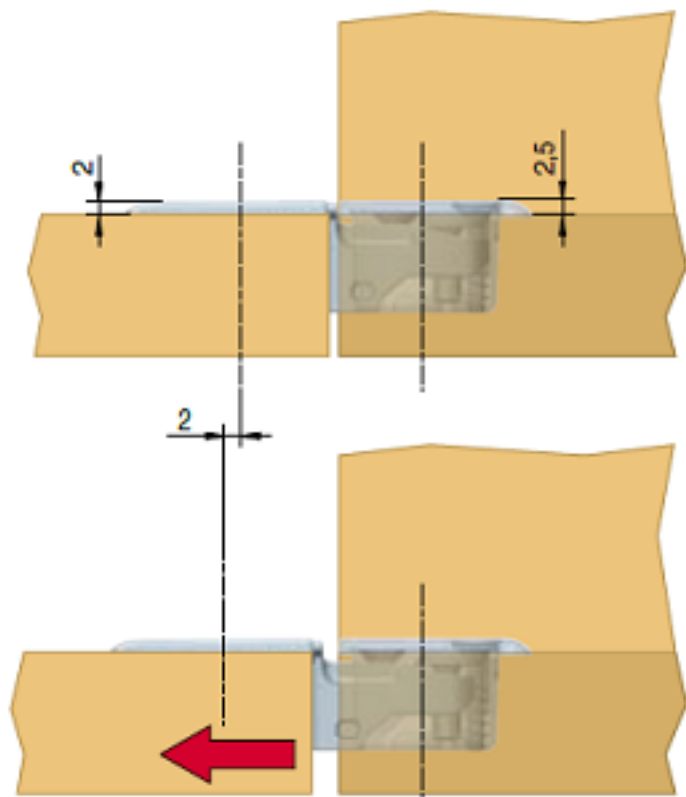
INSTALACIÓN DE PUERTA



AJUSTE LATERAL 0 ± 1 mm



AJUSTE DEL FONDO 0+2mm



AJUSTE VERTICAL 0+2mm

