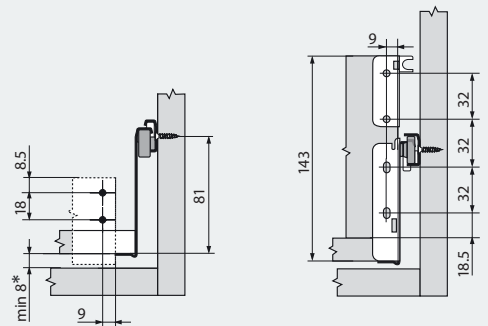
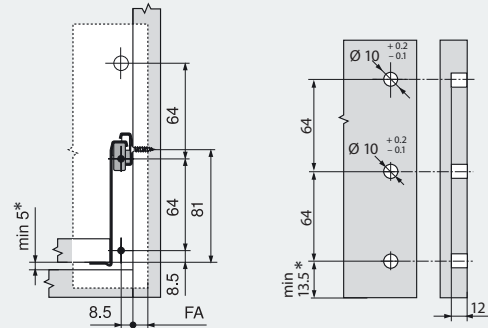
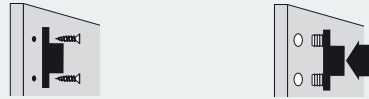
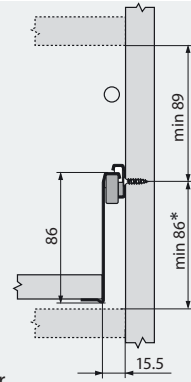


METABOX 320M

Platzbedarf / Einbaumaße
Space requirements /
Installation dimensions
Encombremet /
Cotes de montage
Wymiary zabudowy /
Wymiary montażowe

*+ 2 mm mit / with / avec /
z BLUMOTION
*+ 3 mm mit / with / avec /
z BLUMOTION
mit Innenschubkasten /
with inner drawer / avec prior
à l'anglaise / z szufladzie wewnętrznej

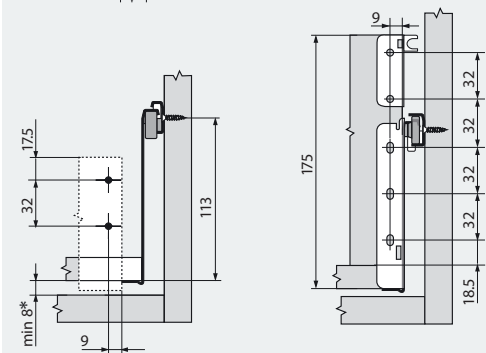
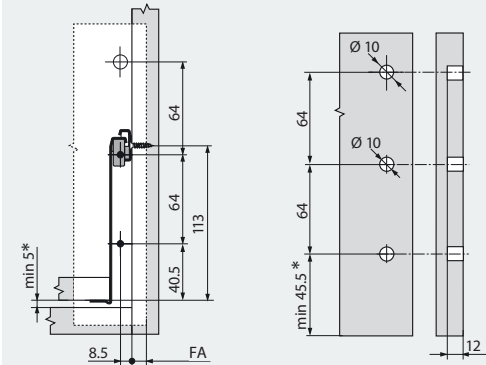
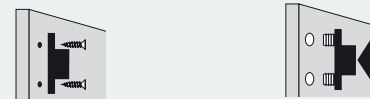
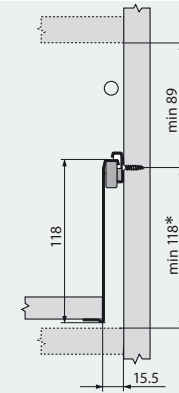


Innenschubkasten
Inner drawer
Tiroir à l'anglaise
Szuflada wewnętrzna
Holzrückwand
Wooden back
Dos en bois
Drewniana ścianka tylna

METABOX 320K

Platzbedarf / Einbaumaße
Space requirements /
Installation dimensions
Encombremet /
Cotes de montage
Wymiary zabudowy /
Wymiary montażowe

*+ 2 mm mit / with / avec /
z BLUMOTION
*+ 3 mm mit / with / avec /
z BLUMOTION
mit Innenschubkasten /
with inner drawer / avec prior
à l'anglaise / z szufladzie wewnętrznej

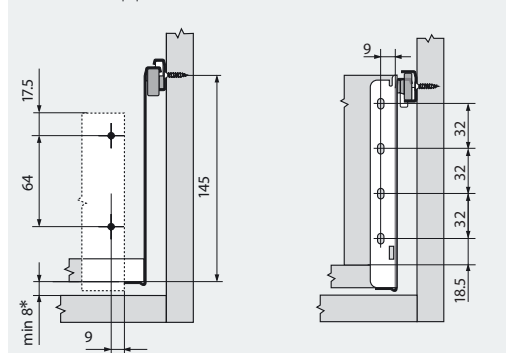
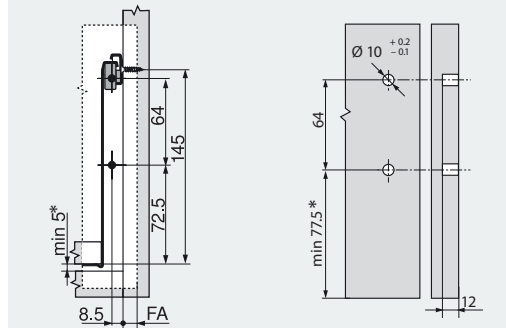
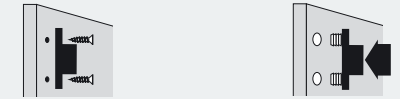
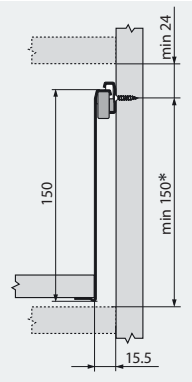


Innenschubkasten
Inner drawer
Tiroir à l'anglaise
Szuflada wewnętrzna
Holzrückwand
Wooden back
Dos en bois
Drewniana ścianka tylna

METABOX 320H

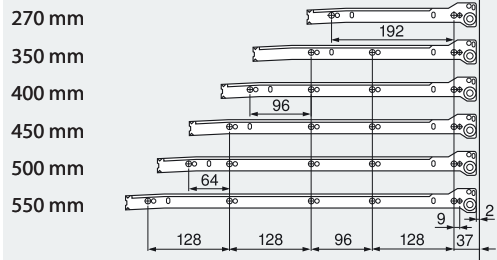
Platzbedarf / Einbaumaße
Space requirements /
Installation dimensions
Encombremet /
Cotes de montage
Wymiary zabudowy /
Wymiary montażowe

*+ 2 mm mit / with / avec /
z BLUMOTION
*+ 3 mm mit / with / avec /
z BLUMOTION
mit Innenschubkasten /
with inner drawer / avec prior
à l'anglaise / z szufladzie wewnętrznej



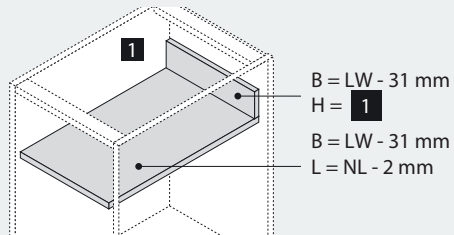
Innenschubkasten
Inner drawer
Tiroir à l'anglaise
Szuflada wewnętrzna
Holzrückwand
Wooden back
Dos en bois
Drewniana ścianka tylna

Befestigungsposition / Fixing position /
Positions de fixation / Pozycja mocowania

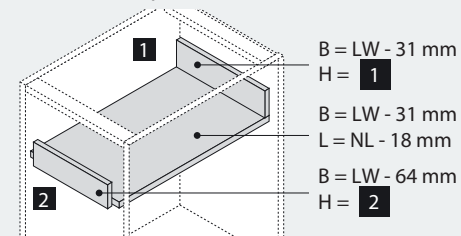


Montage und Verstellung / Assembly and adjustment / Montage et réglage / Montaż i regulacja

Rückwand / Back / Dos / Ścianka tylna
 16 mm Spanplatten
 16 mm chipboard
 Panneaux agglo 16 mm
 Płyta wiórowa 16 mm



Innenschubkasten
 Inner drawer
 Tiroir à l'anglaise
 Szuflada wewnętrzna



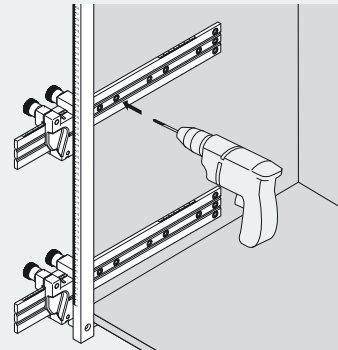
mm		320N	320M	320K	320H
SK + ISK	1	39	71	103	135
FAZ	1	-	127	159	-
ISK	2	61	61	93	125

SK = Schubkasten / Drawer / Tiroir / Szuflada standardowa
 ISK = Innenschubkasten / Inner drawer / Tiroir à l'anglaise / Szuflada wewnętrzna
 FAZ = Frontauszug / High frontet pull-out / Tiroir casseroles / Szuflada z wysokim frontem
 B = Breite / Width / Largeur / Szerokość
 L = Länge / Length / Longueur / Długość
 H = Höhe / Height / Hauteur / Wysokość
 NL = Nennlänge / Nominal length / Longueur nominale / Długość nominalna
 LW = lichte Weite / Inner width / Largeur intérieure / Szerokość wewnętrzna

Korpus / Carcase / Corps de meuble / Korpus

65.1000.01

65.1051.01



Front / Front / Face

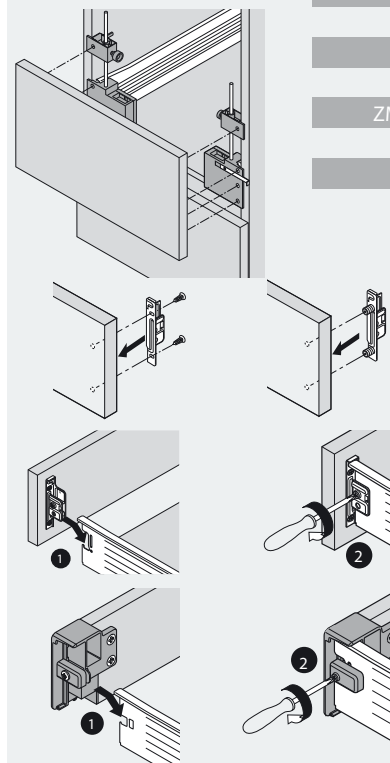
/ Front

ZML.1510

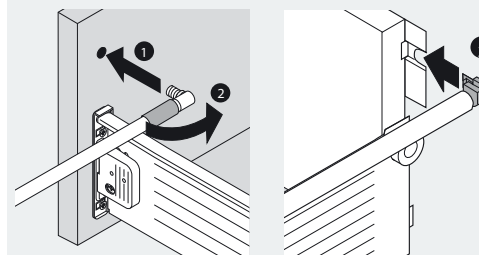
ZML.1500

ZML.8000.02

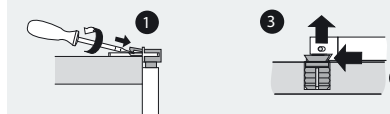
ZML.805S



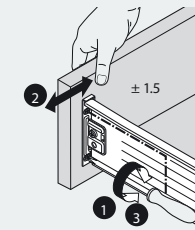
Reling / Gallery / Tube / Reling



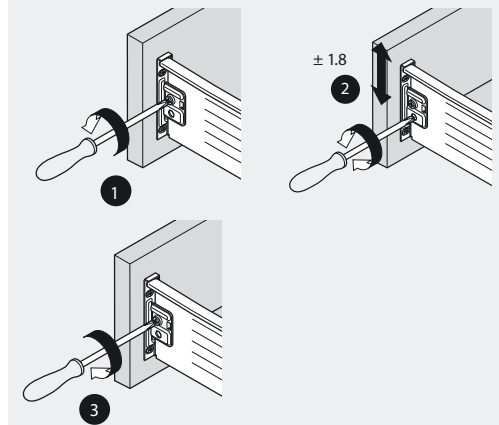
Demontage / Pre-mounting / Démontage / Demontaż



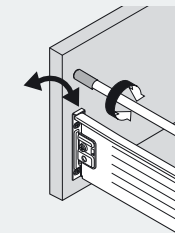
Seitlich verstellen / Side adjustment / Réglage latéral / Regulacja boczna



Höhe verstellen / Height adjustment / Réglage de hauteur / Regulacja wysokości



Neigung verstellen / Tilt adjustment / Réglage de l'inclinaison / Regulacja nachylenia



blum