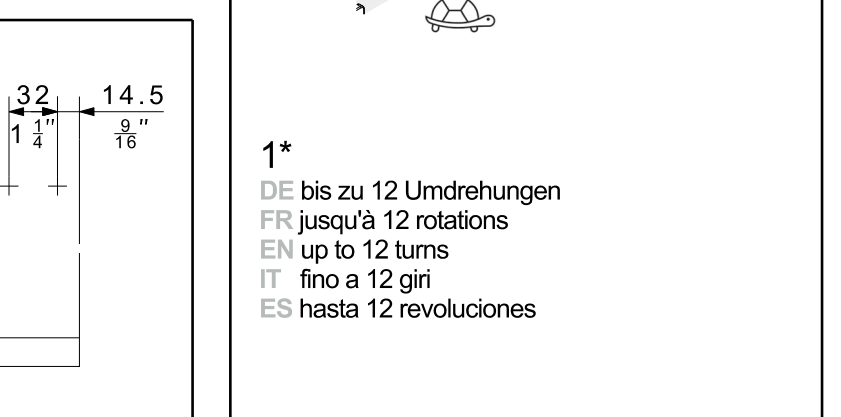
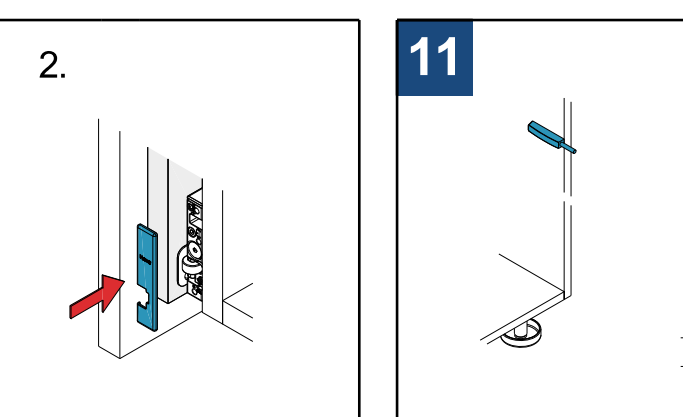
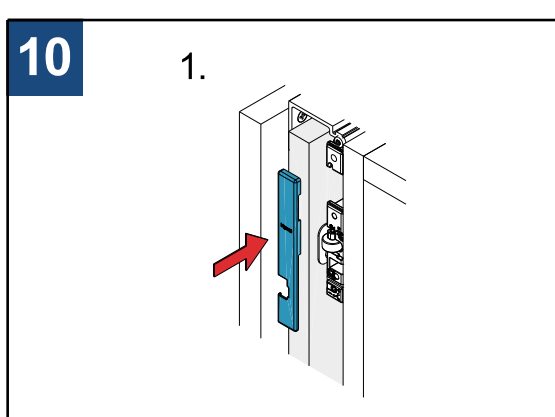
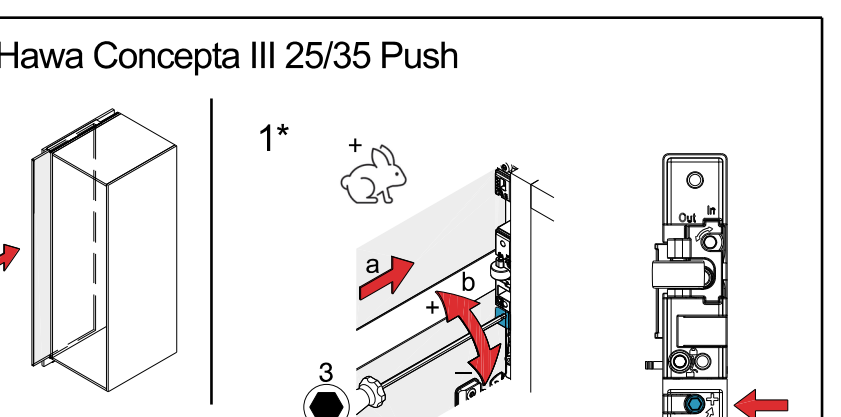
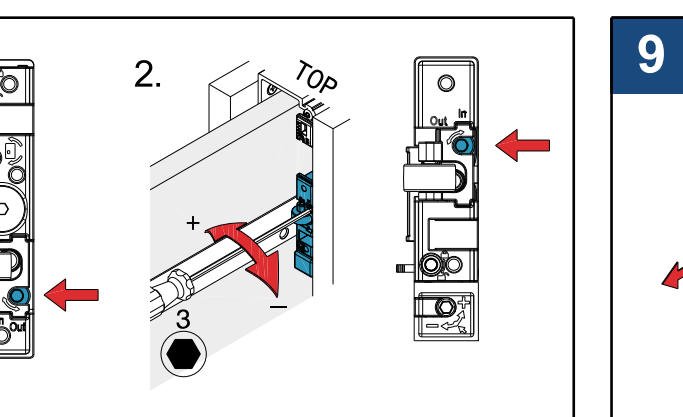
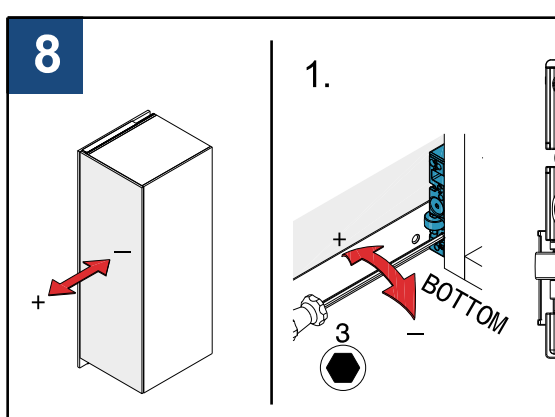
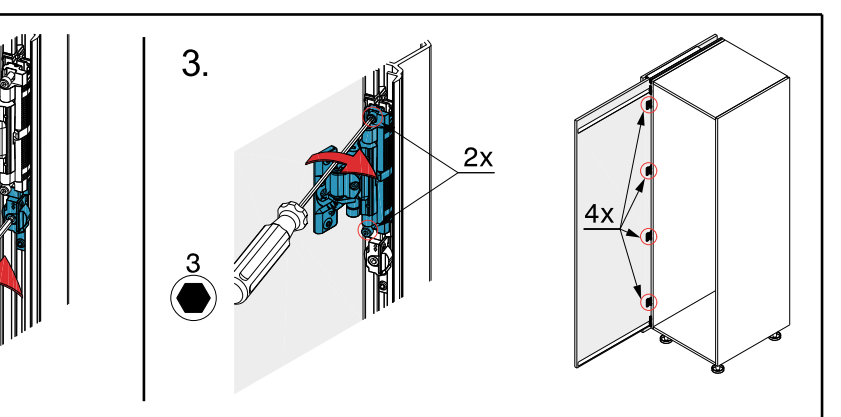
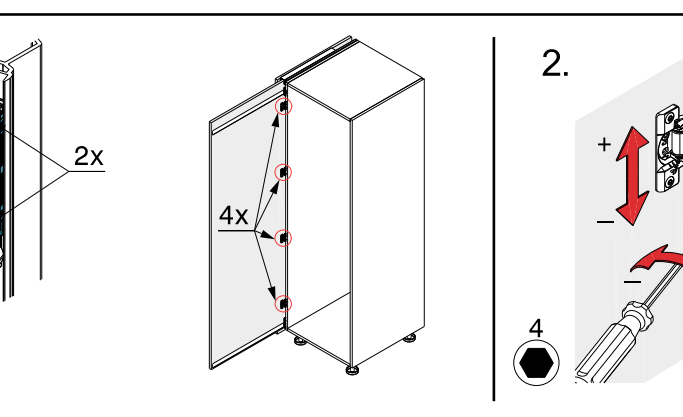
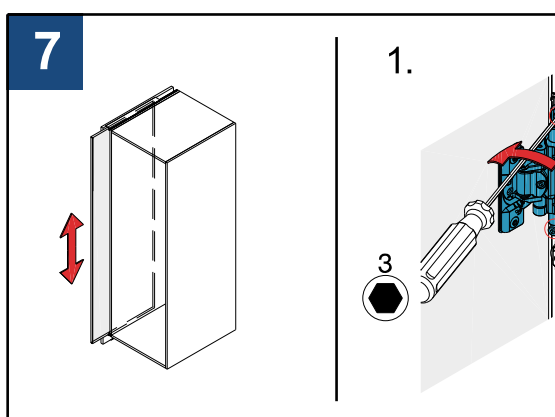
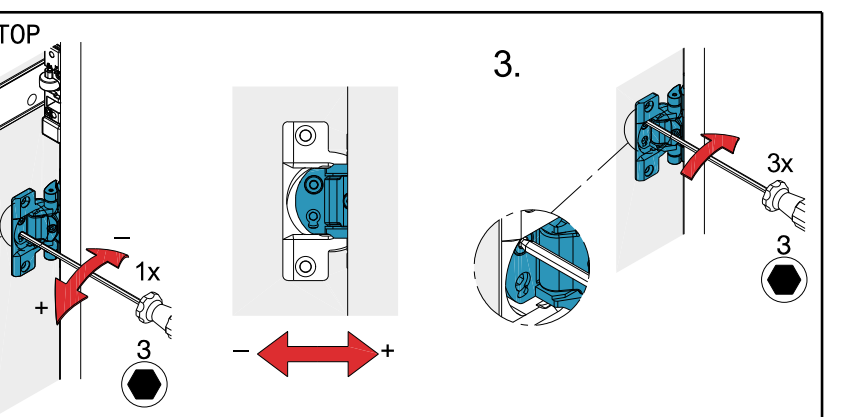
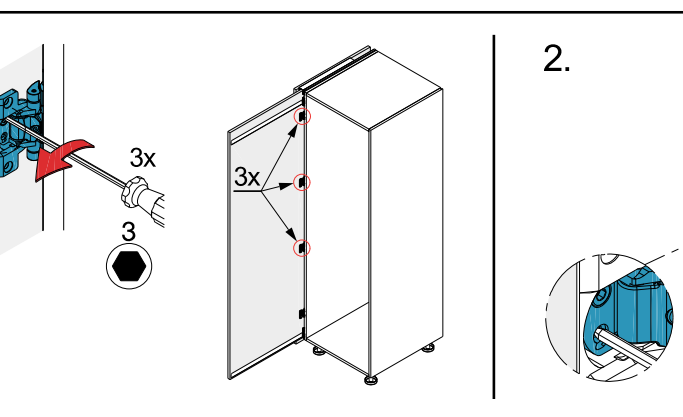
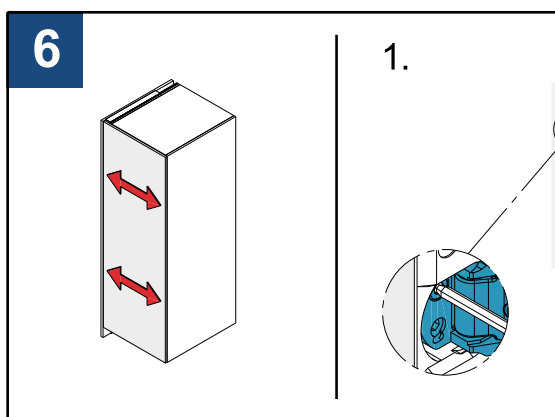
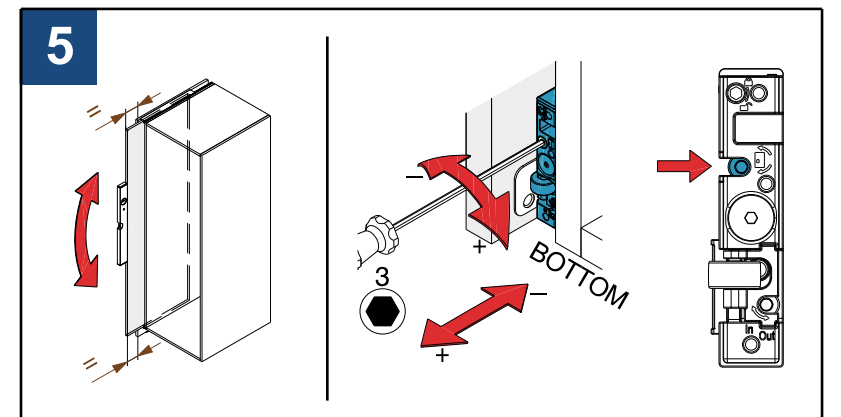
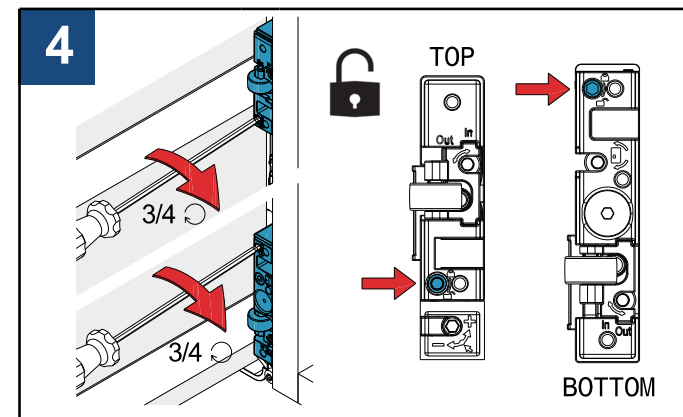
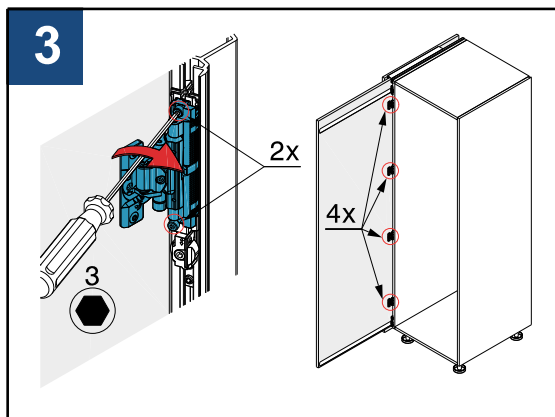
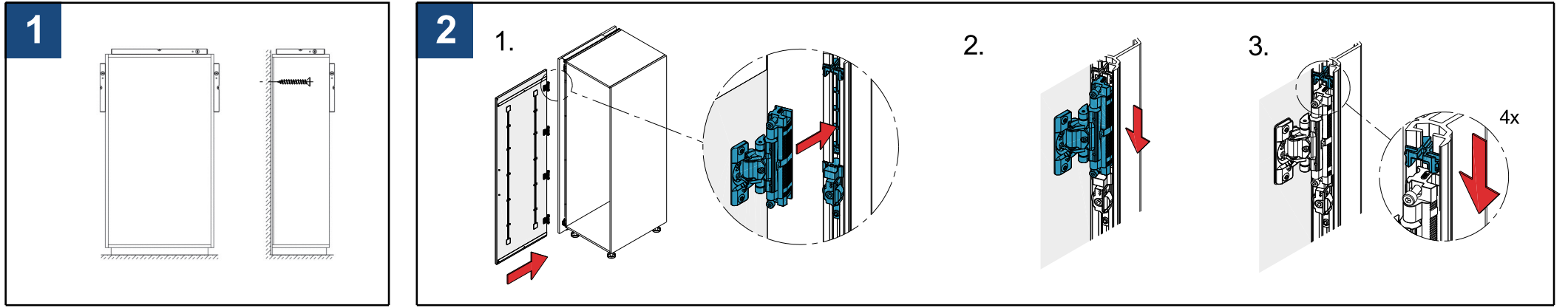


Hawa Concepta III 25/35 Push/Pull

DE Montage am Bau und Justieranleitung Anlage links
 FR Montage sur site et instructions de réglage Installation à gauche
 EN Installation on buildings and adjustment instructions left-hand system
 IT Montaggio sull'edificio e istruzioni per la regolazione Installazione a sinistra
 ES Instrucciones de montaje y ajuste en el lugar de instalación Instalación a izquierda



1*
 DE bis zu 12 Umdrehungen
 FR jusqu'à 12 rotations
 EN up to 12 turns
 IT fino a 12 giri
 ES hasta 12 revoluciones