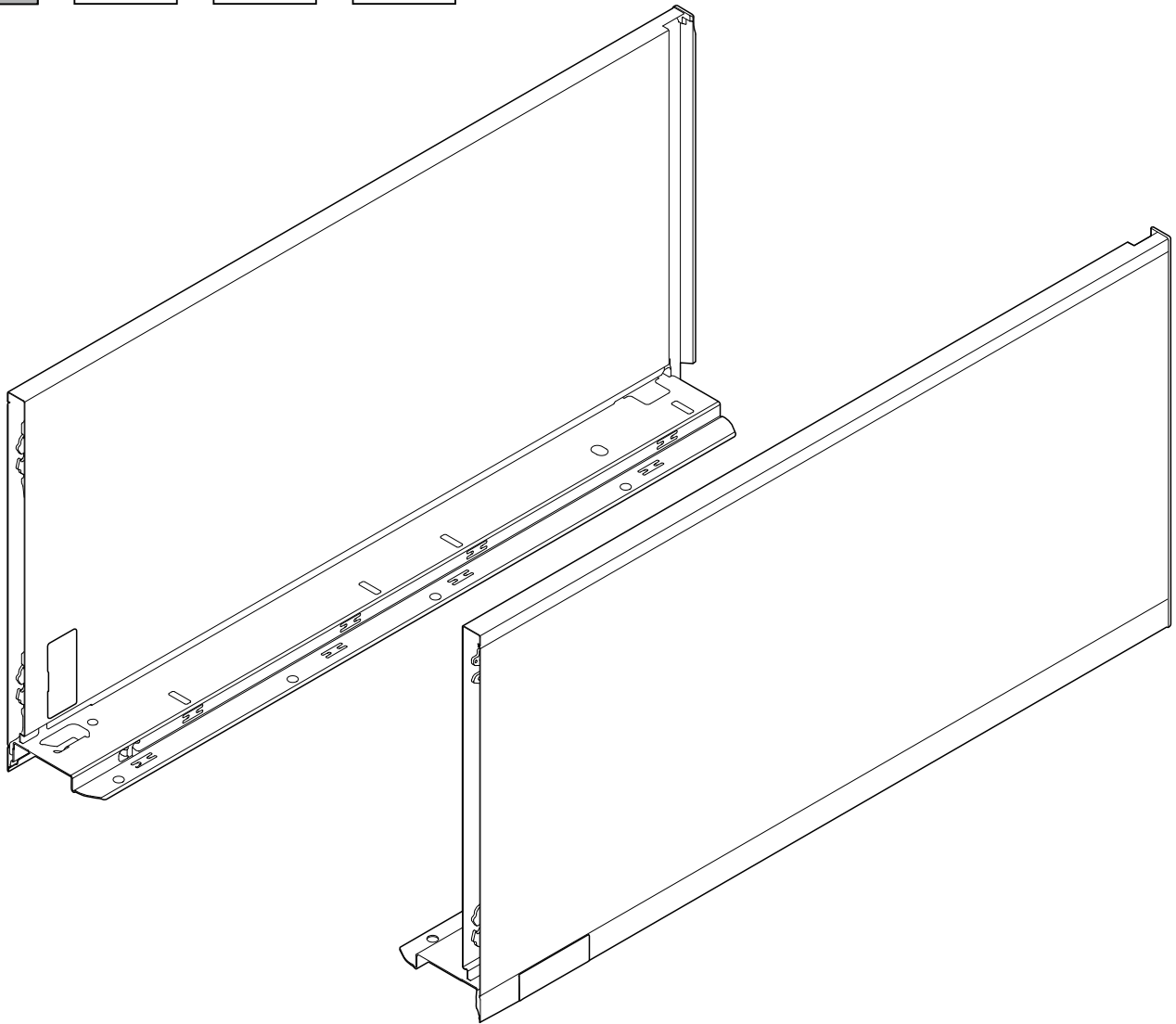
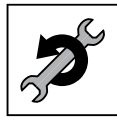


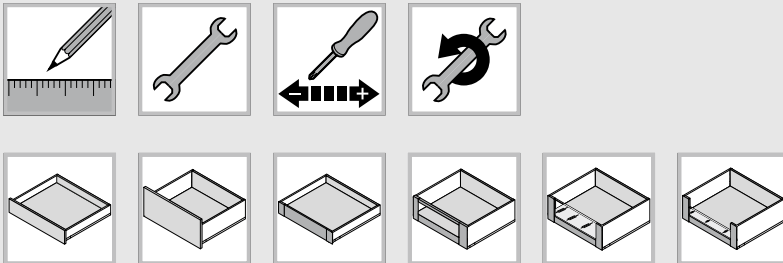


LEGRABOX | LÉGRABOX

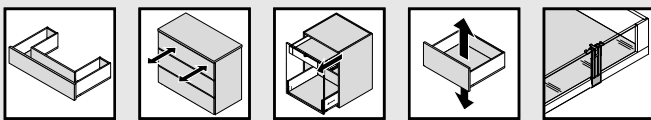




Standardanwendungen | Standard applications | Applications standard | Applicazioni standard | Aplicaciones estándar |
Rozwiązania standardowe | Стандартные конструкции | 标准应用



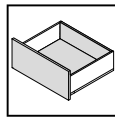
Sonderanwendungen | Special applications | Applications spéciales | Applicazioni speciali | Aplicaciones especiales |
Rozwiązania specjalne | Специальные конструкции | 特殊应用



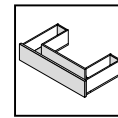
<http://www.blum.com/8Fbts>



Planung | Planning | Planification |
Progettazione | Planificación |
Planowanie | Проектирование | 设计



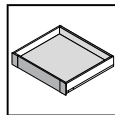
Frontauszug | High fronted pull-out |
Bloc-tiroir | Cassettone | Cacerolero |
Szuflada z wysokim frontem |
Ящик с высоким фасадом | 高抽



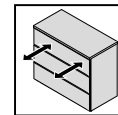
Spülenauszug | Sink pull-out |
Tiroir sous-évier | Cassetto sottolavello |
Mueble fregadero | Szuflada
zlewozmywakowa | Ящик под мойку | 水槽抽



Montage | Assembly | Montage |
Montaggio | Montaje | Montaž |
Монтаж | 安装



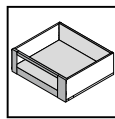
Innenschubkasten | Inner drawer |
Tiroir à l'anglaise | Cassetto interno |
Cajón interior | Szuflada wewnętrzna |
Внутренний ящик | 内低抽



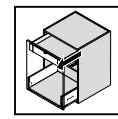
Seitenstabilisierung | Side stabiliser |
Stabilisateur latéral | Stabilizzatore laterale |
Estabilizador lateral | Stabilizacja boczna |
Боковой стабилизатор | 側边稳定器



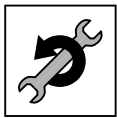
Einstellung | Adjustment | Réglage |
Regolazione | Ajuste | Regulacja |
Регулировка | 调节



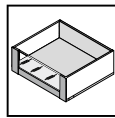
Mit Relling | With gallery | Avec tube |
Con ringhierina | Con guardacuerpo |
Z relingiem | С релингом | 配扶杆



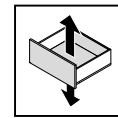
Mitnehmer | Latch | Entraîneur |
Meccanismo di trascinamento |
Tope de arrastre | Zabierak |
Поводок | 拉手



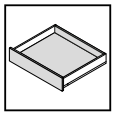
Demontage | Removal | Démontage |
Smontaggio | Desmontaje |
Demontaž | Демонтаж | 拆卸



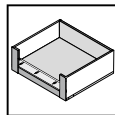
Hohes Einschubelement | High design
element | Insert haut | Elemento inseribile
alto | Elemento de inserción alto | Wysoki
element dekoracyjny | Высокая вставка |
高插板



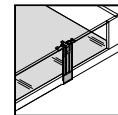
Front-/Bodenstabilisierung |
Front/base stabiliser | Stabilisateur
fond/face | Stabilizzatore del frontale/
del fondo | Estabilizador del fondo/frente |
Stabilizacja frontu/dna | Стабилизатор
фасада/дна | 面板/底板固定件



Schubkasten | Drawer | Tiroir |
Cassetto | Cajón | Szuflada |
Стандартный ящик | 低抽



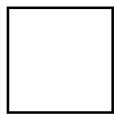
Niedriges Einschubelement | Low design
element | Insert bas | Elemento inseribile
basso | Elemento de inserción bajo | Niska
element dekoracyjny | Низкая вставка |
低插板



Transportsicherung | Transportation lock |
Sécurité de transport |
Sicurezza per il trasporto | Seguro de
transporte | Zabezpieczenie transportowe |
Транспортировочное крепление |
运输安全装置



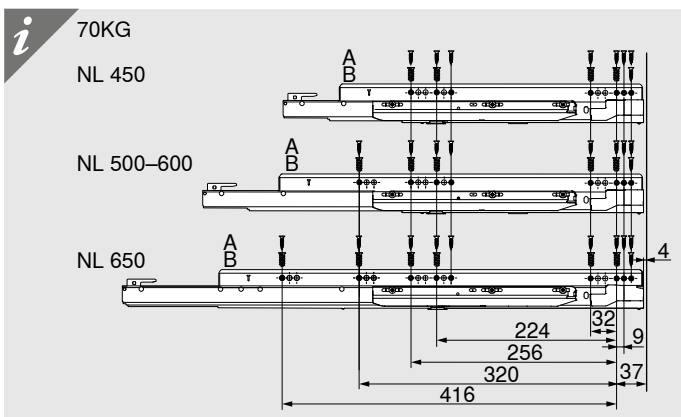
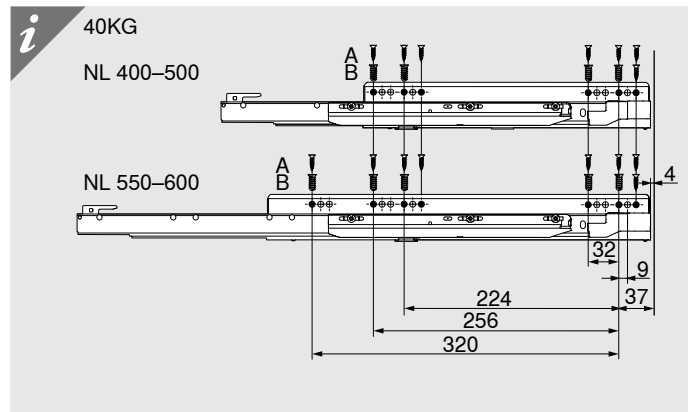
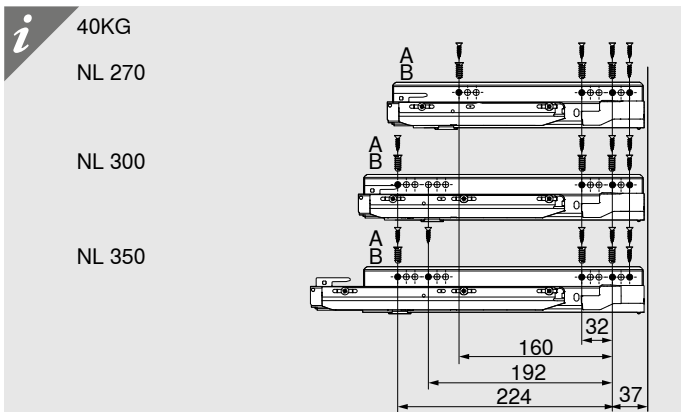
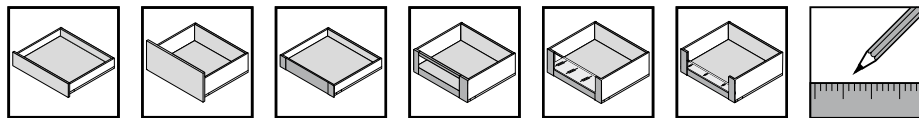
Klickbar | Clickable | Clicuable |
Cliccabile | Se puede hacer clic |
Klikalny | Кликабельно | 可点击

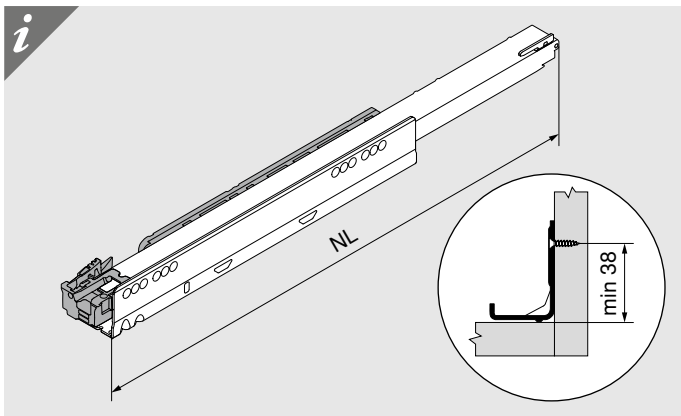
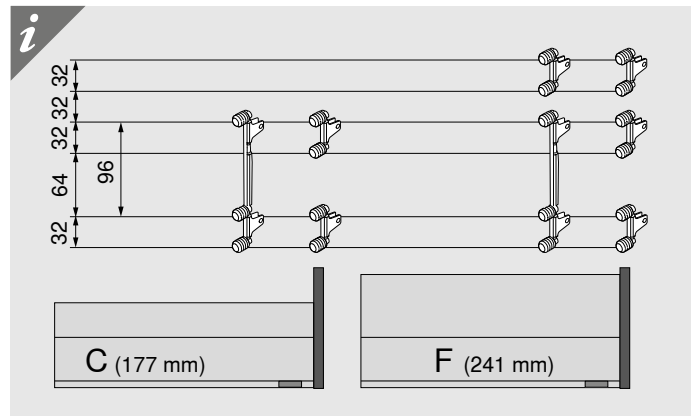
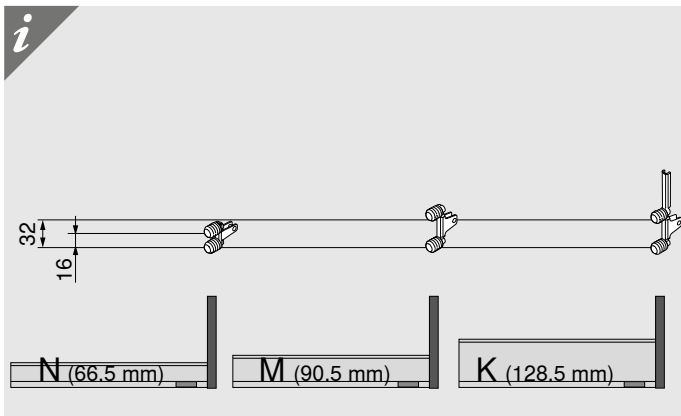
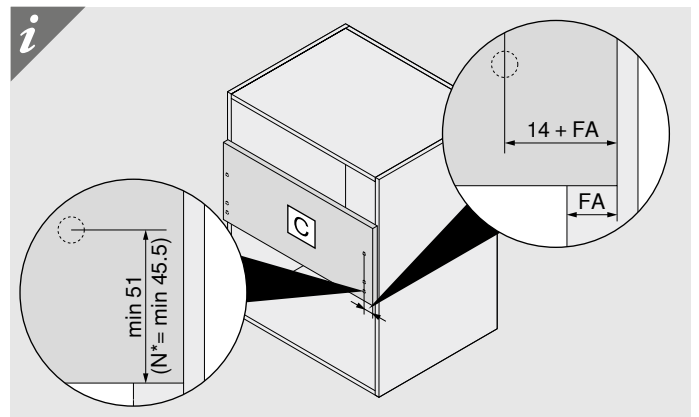
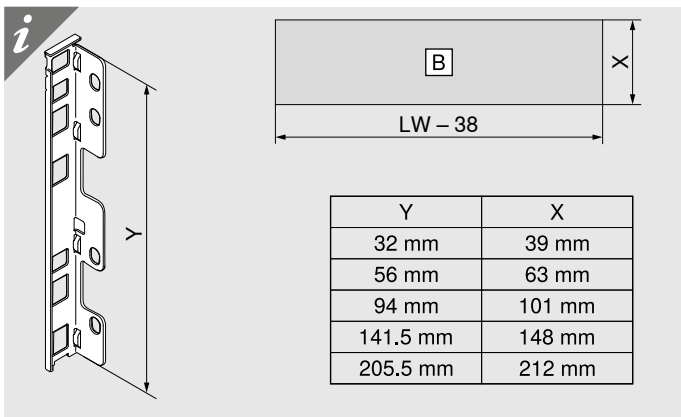
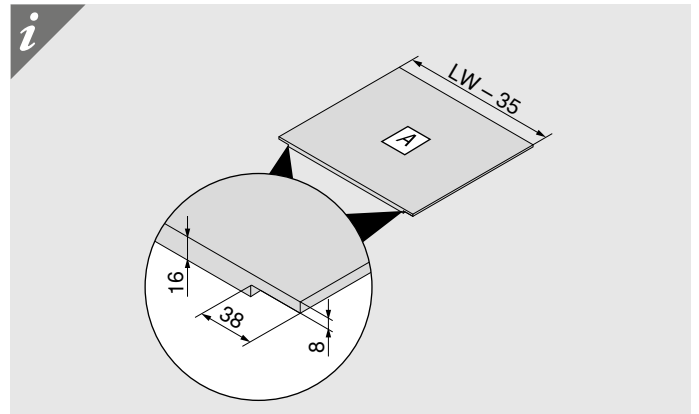
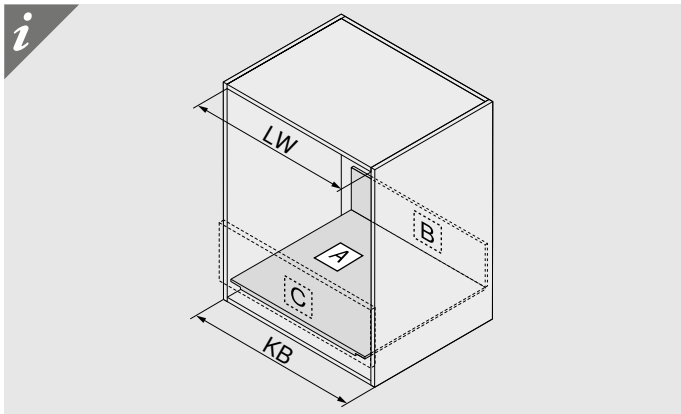
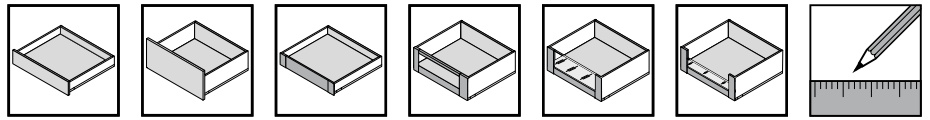


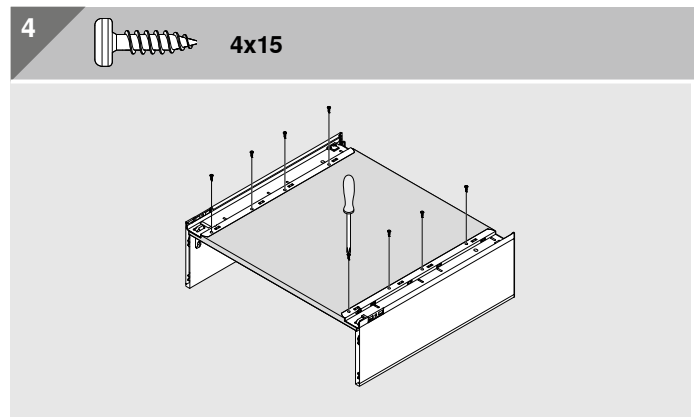
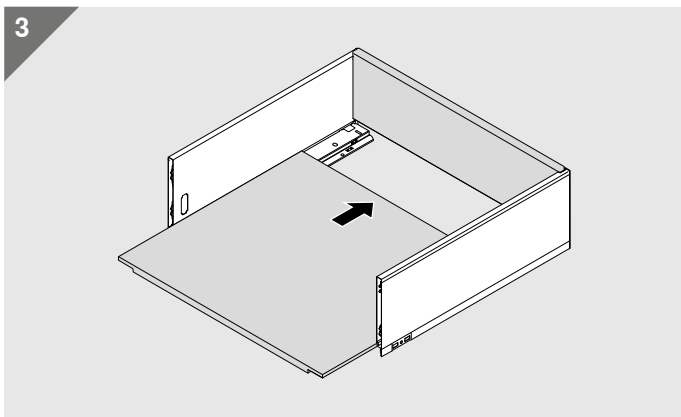
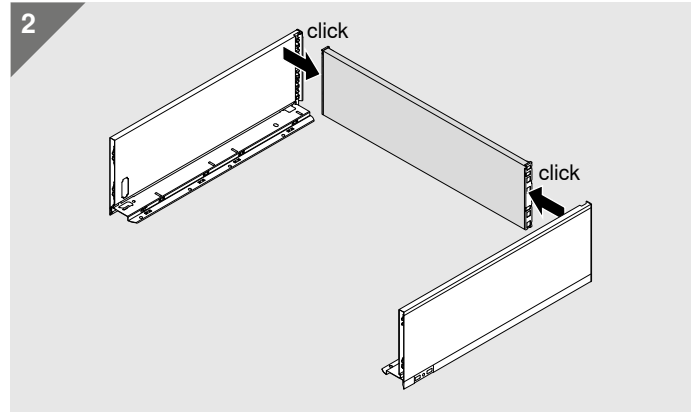
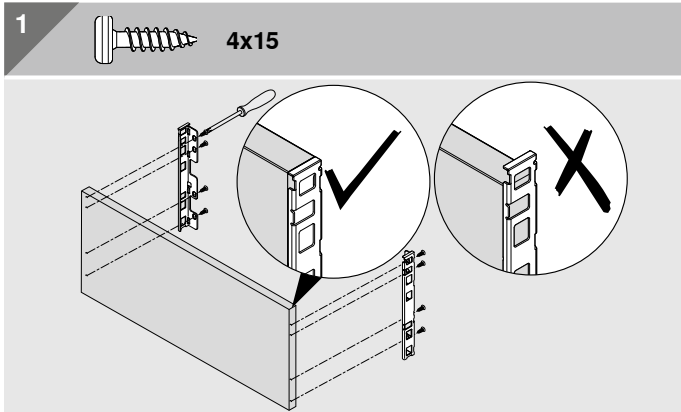
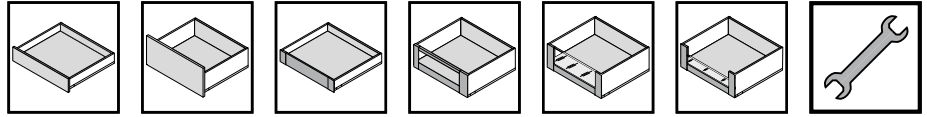
Nicht Klickbar | Not clickable |
Pas cliquable | Non cliccabile |
No se puede hacer clic |
Nie klikalny | Некликабельно |
不可点击



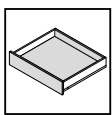
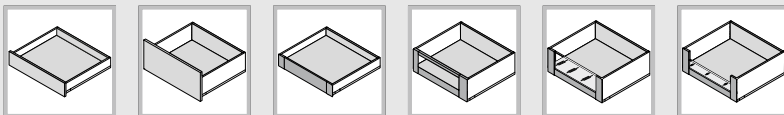
Zurück | Back | Retour | Indietro |
Hacia atrás | Wstecz | Назад | 返回



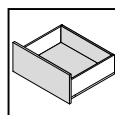




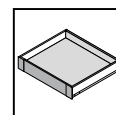
Sonderanwendungen | Special applications | Applications spéciales | Applicazioni speciali | Aplicaciones especiales |
Rozwiązania specjalne | Специальные конструкции | 特殊应用



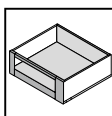
Schubkasten | Drawer | Tiroir |
Cassetto | Cajón | Szuflada |
Стандартный ящик | 低抽



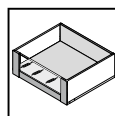
Frontauszug | High fronted pull-out |
Bloc-tiroir | Cassetone | Cacerolero |
Szuflada z wysokim frontem |
Ящик с высоким фасадом | 高抽



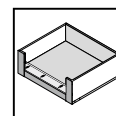
Innenschubkasten | Inner drawer |
Tiroir à l'anglaise | Cassetto interno |
Cajón interior | Szuflada wewnętrzna |
Внутренний ящик | 内低抽



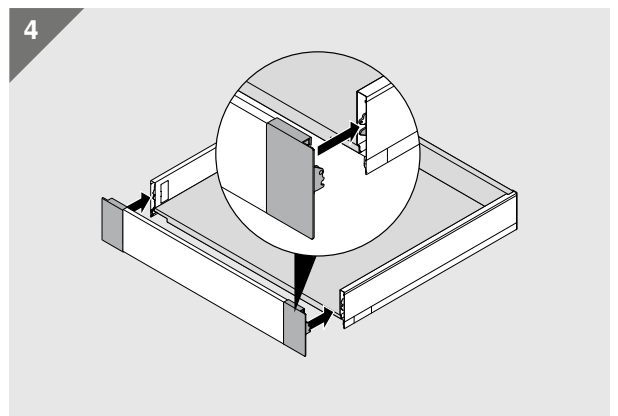
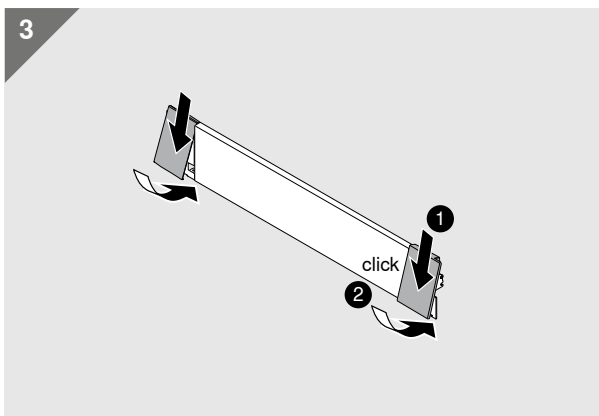
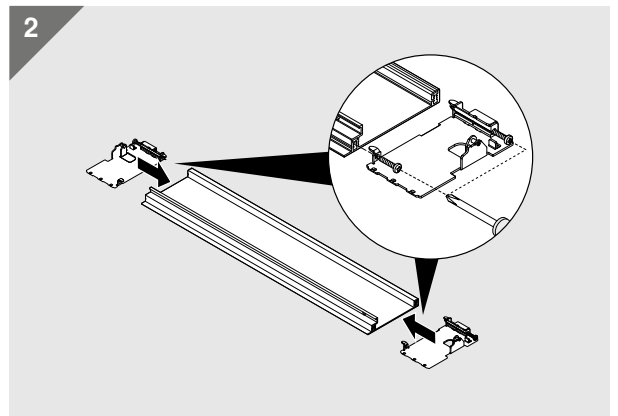
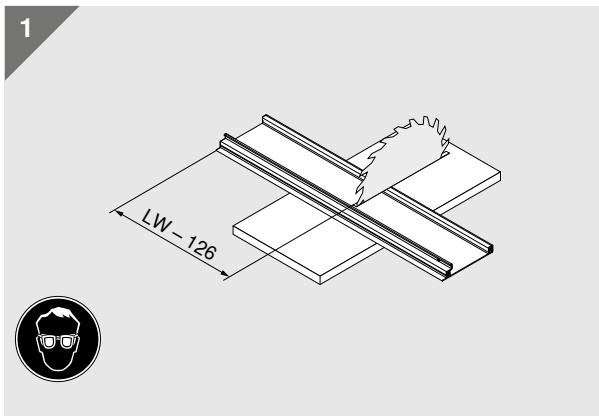
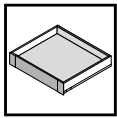
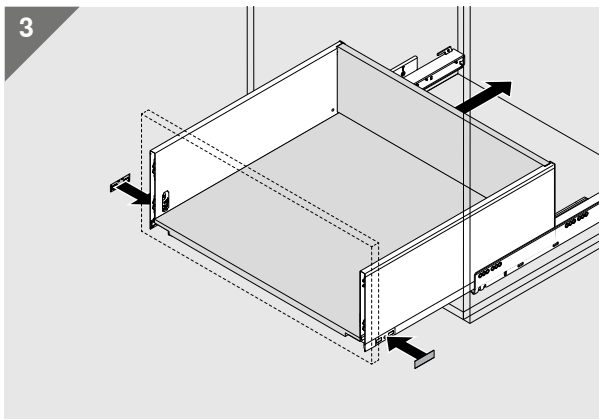
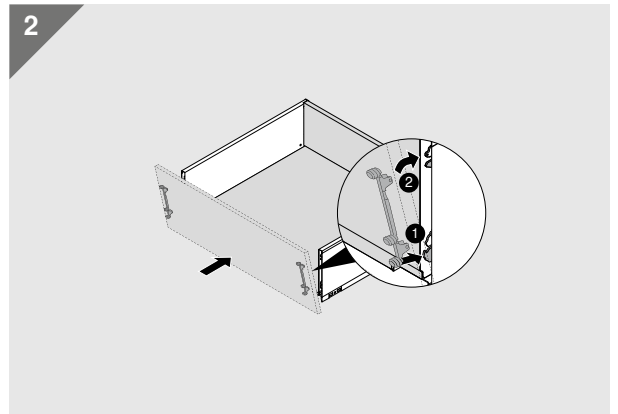
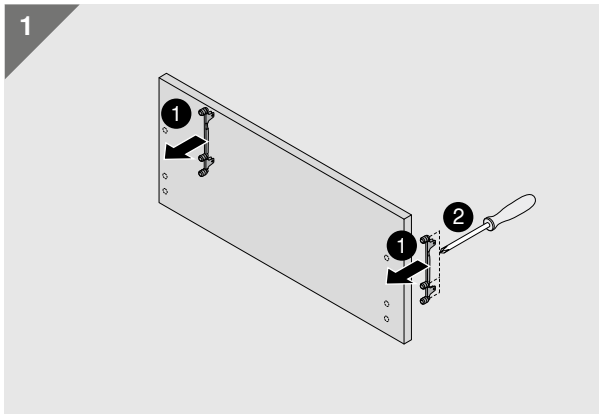
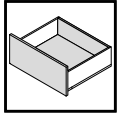
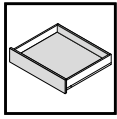
Mit Reling | With gallery | Avec tube |
Con ringhierina | Con guardacuerpo |
Z relingiem | С релингом | 配扶杆

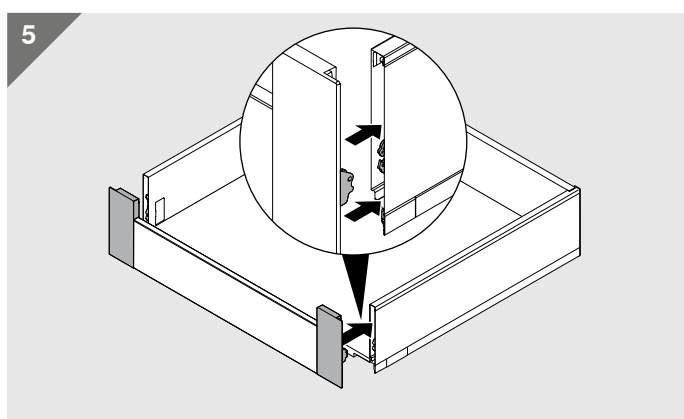
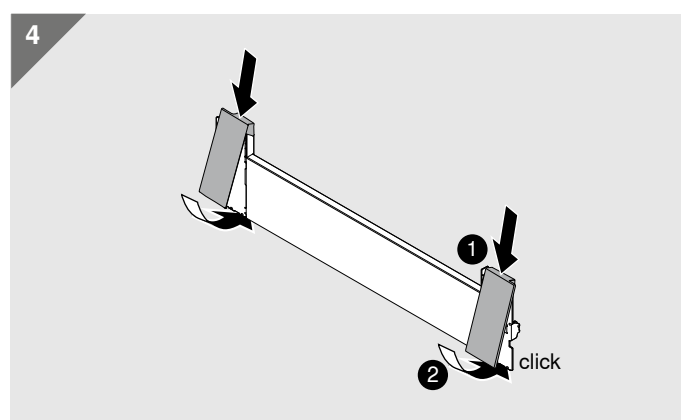
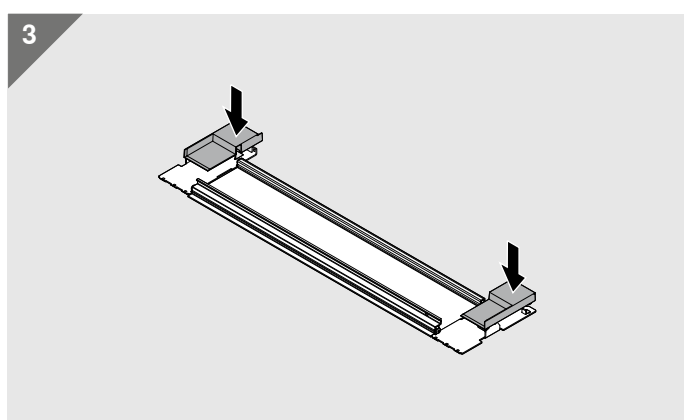
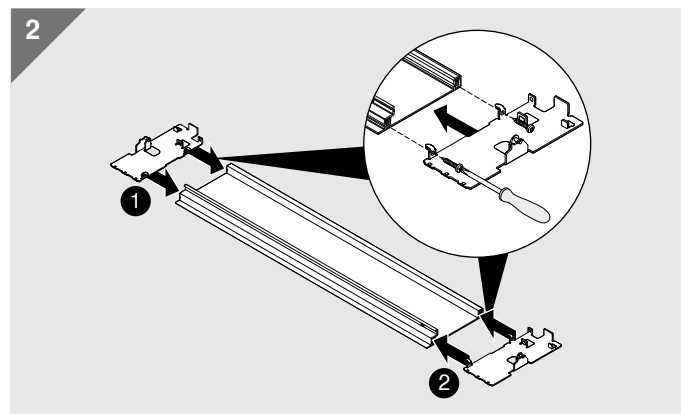
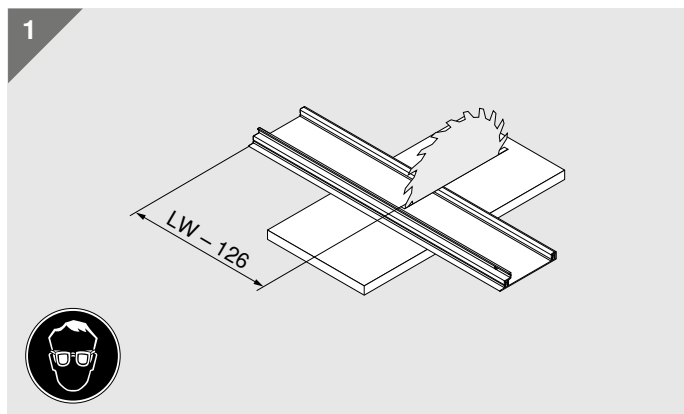
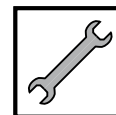
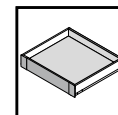


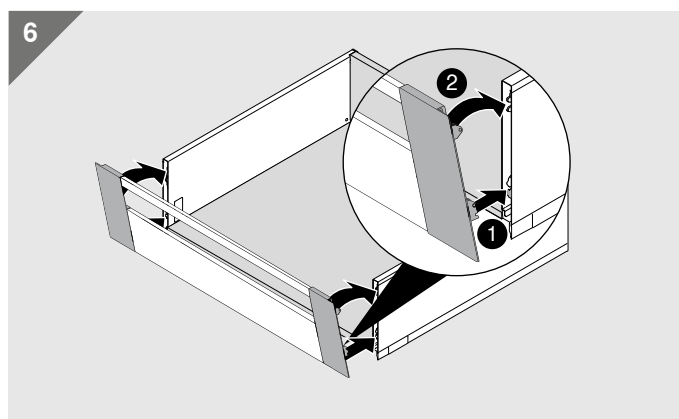
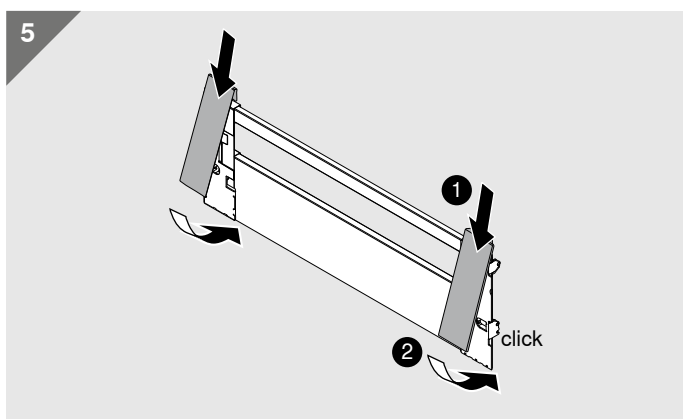
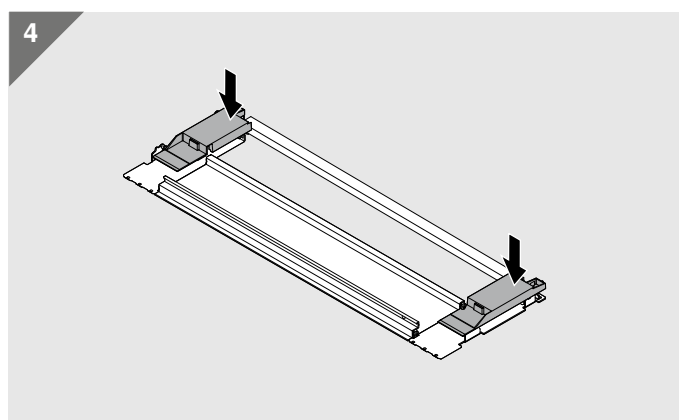
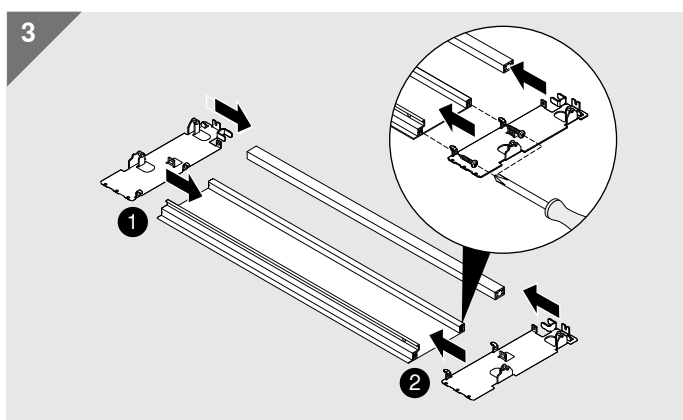
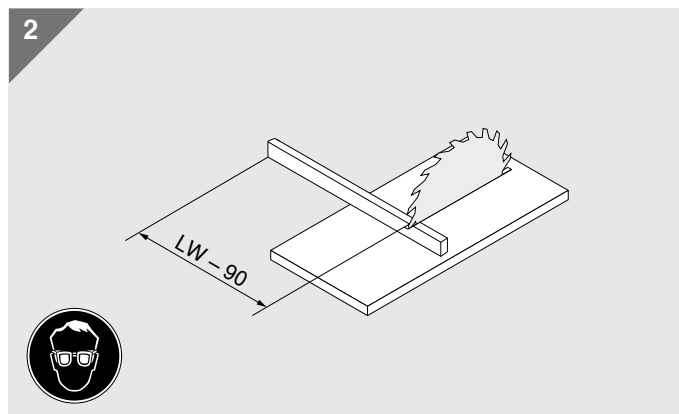
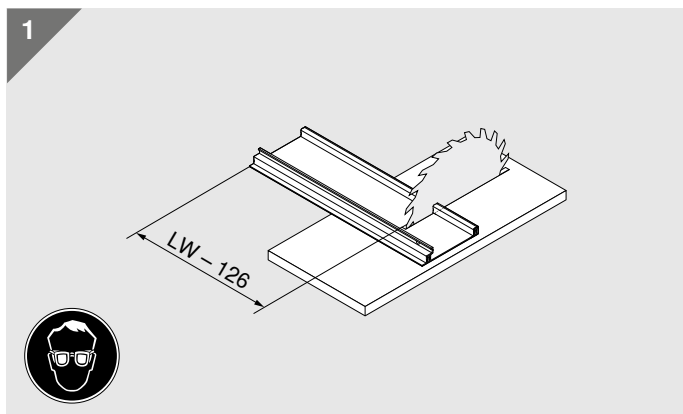
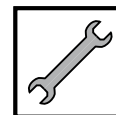
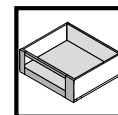
Hohes Einschubelement | High design
element | Insert haut | Elemento inseribile
alto | Elemento de inserción alto | Wysoki
element dekoracyjny | Высокая вставка |
高插板

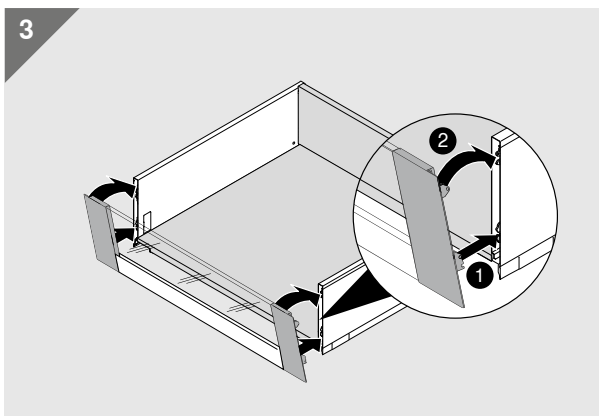
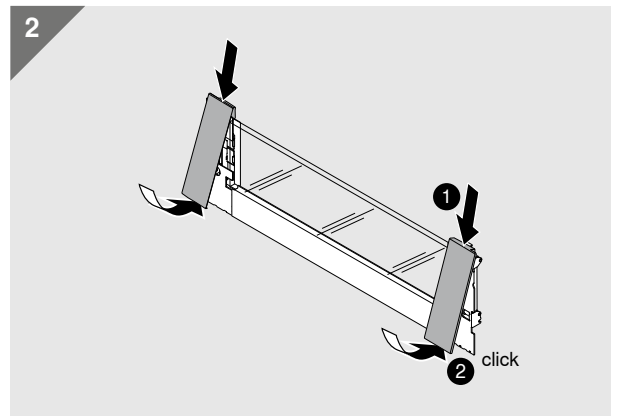
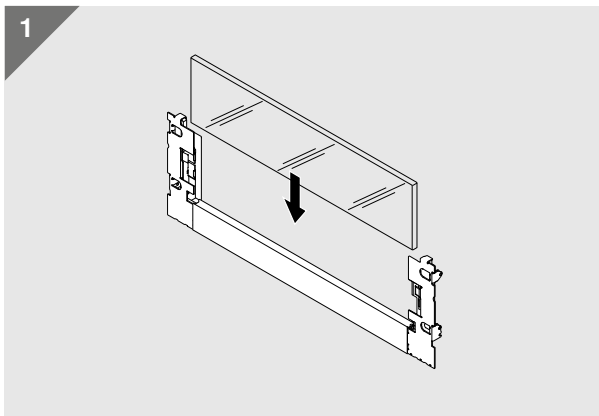
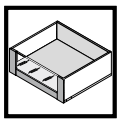
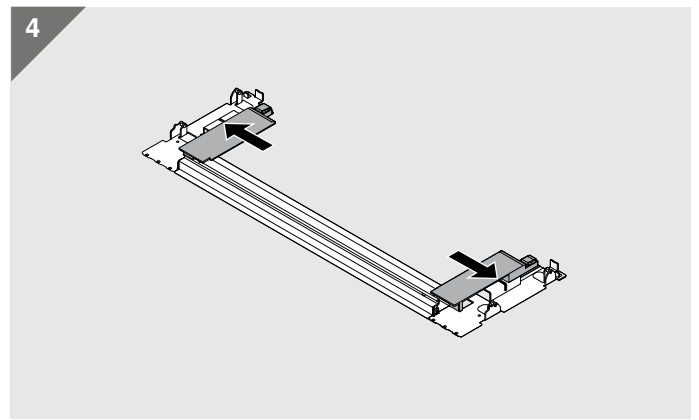
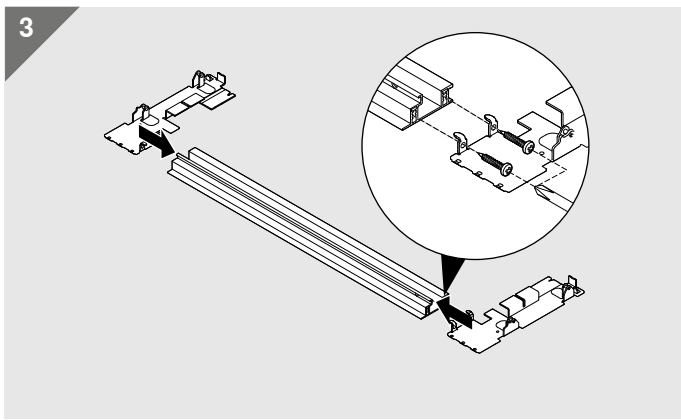
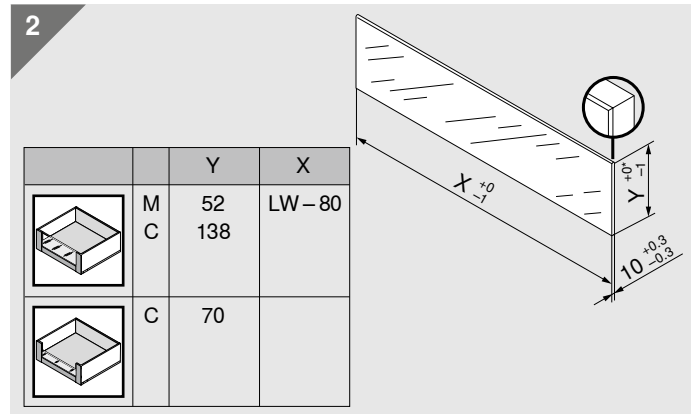
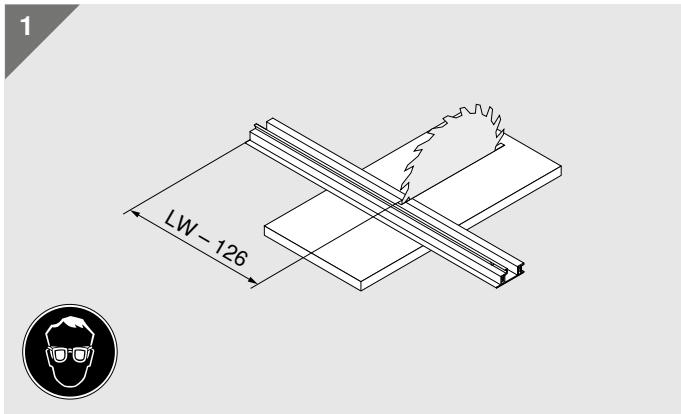
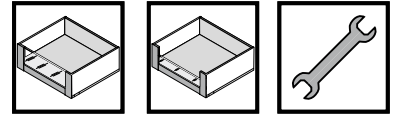


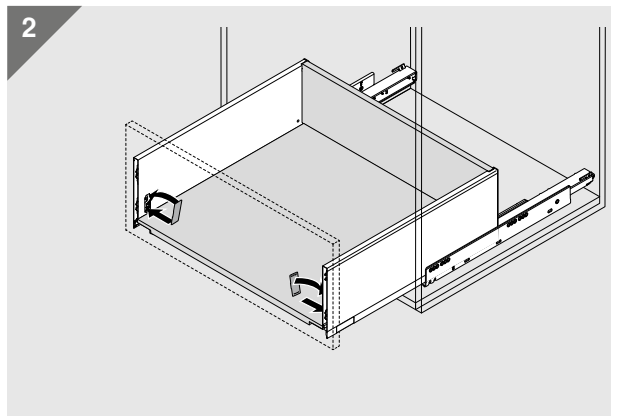
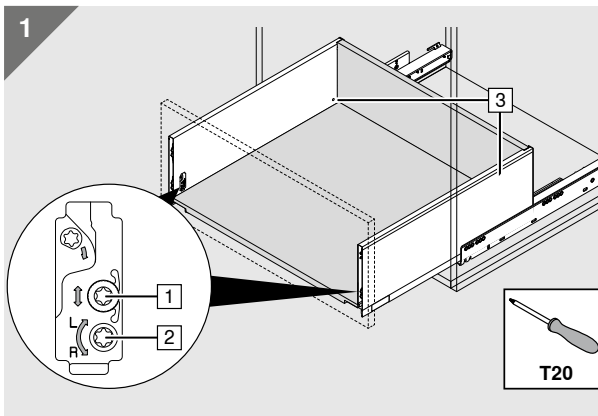
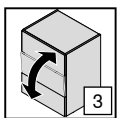
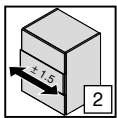
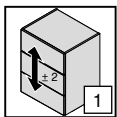
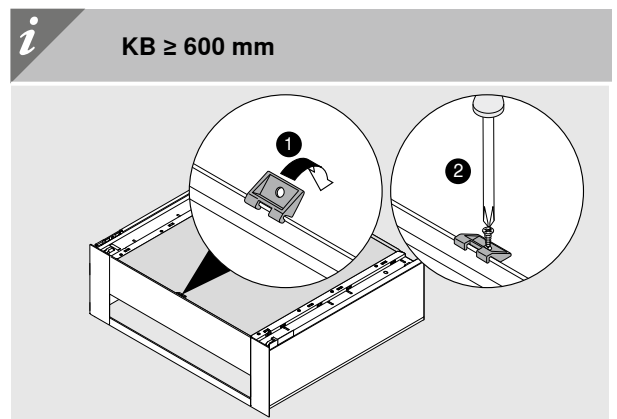
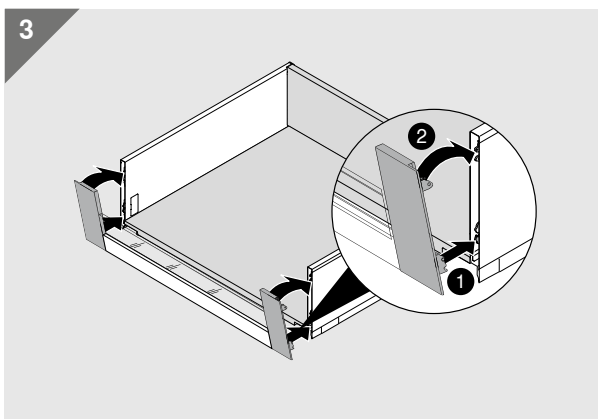
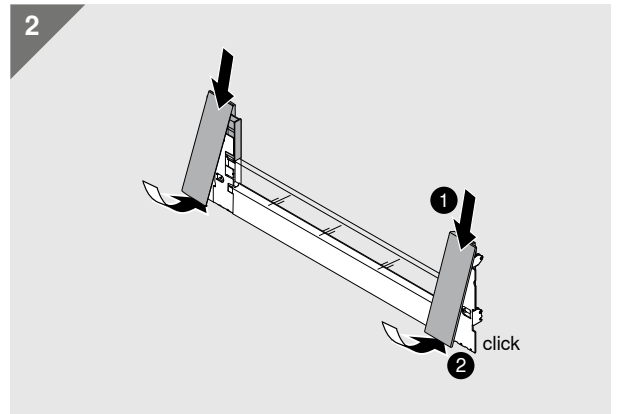
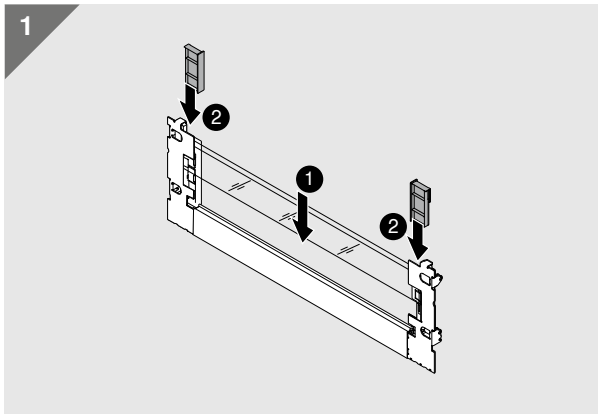
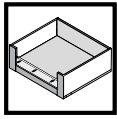
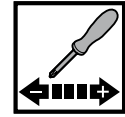
Niedriges Einschubelement | Low design
element | Insert bas | Elemento inseribile
basso | Elemento de inserción bajo | Niska
element dekoracyjny | Низкая вставка |
低插板

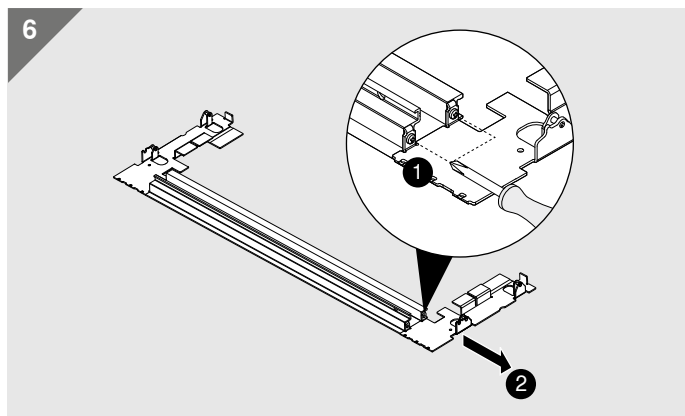
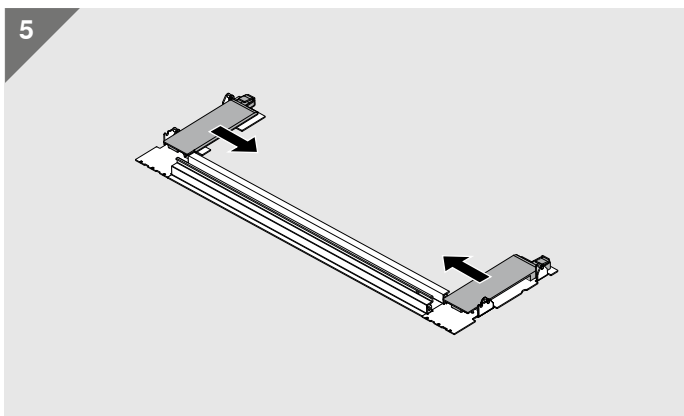
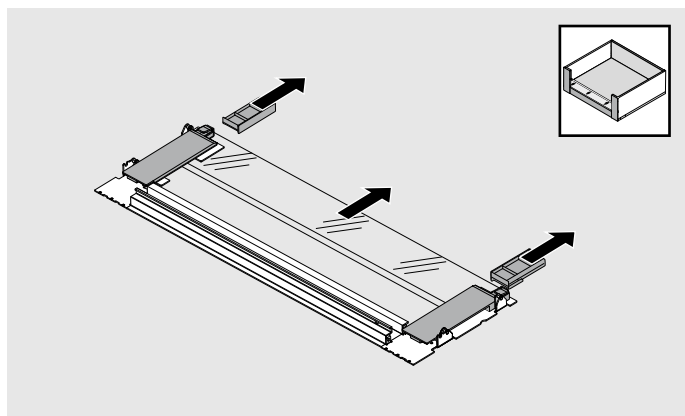
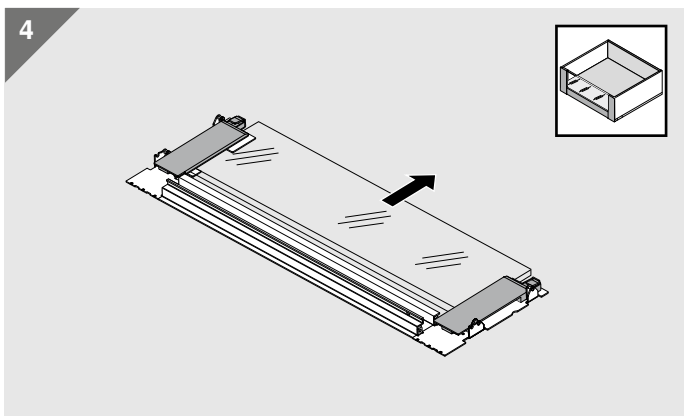
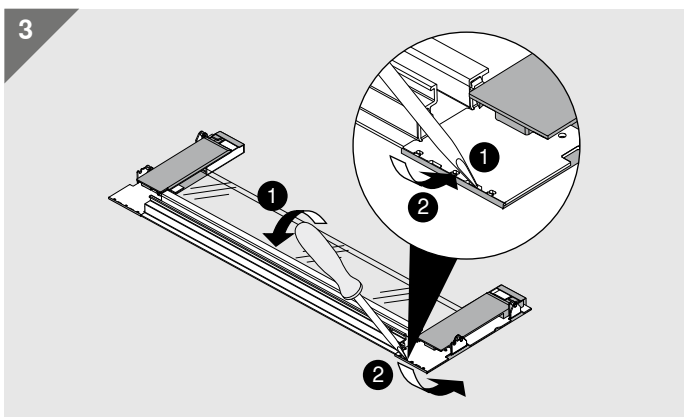
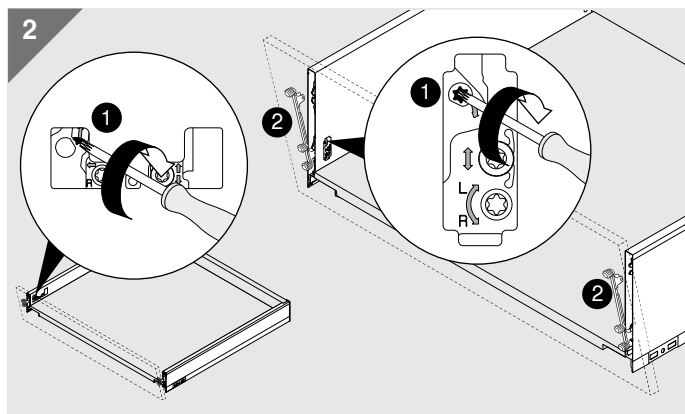
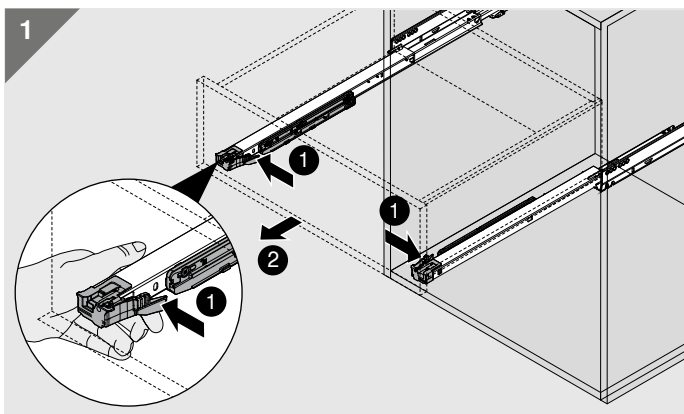
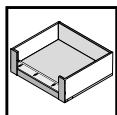
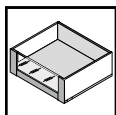
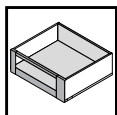
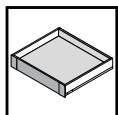
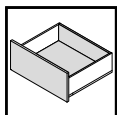
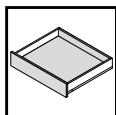














Look for our
FSC™-certified
products

MD-013/4ML - 04.22 - © Copyright by Blum