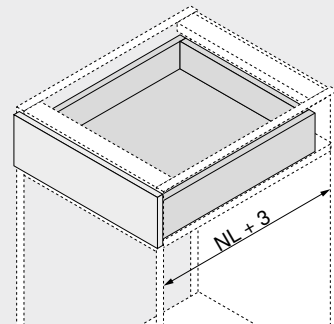


MOVENTO con BLUMOTION – 760H | 766H
Webcode
DQCZ3Y


- Guía extensión total oculta
- Con amortiguación **BLUMOTION S** integrada y conmutable para cierre suave y silencioso, combinable con **SERVO-DRIVE** o **TIP-ON BLUMOTION**
- Deslizamiento ultraligero sincronizado
- Mecanismo de autocierre **BLUMATIC**
- Ajuste sin herramientas de los laterales, la altura y la inclinación
- Ajuste opcional sin herramientas de la profundidad
- Compensación de tolerancia de anchura y de profundidad

Espacio ocupado


NL Largo nominal

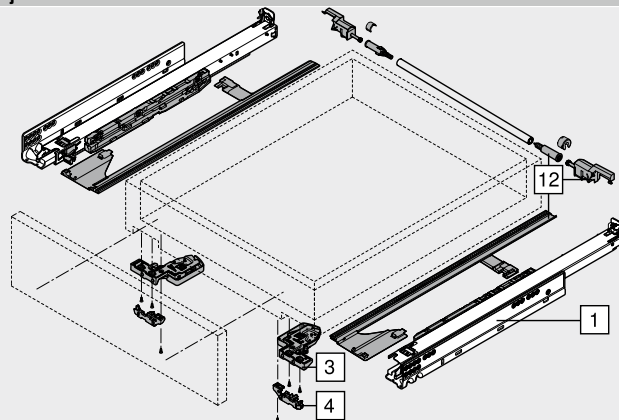
Información de pedido

1	Guías izquierda/derecha		
	Versión BLUMOTION S		
Largo nominal NL (mm)	Capacidad de carga dinámica (kg)		
	40	60	70
250 ¹	760H2500S		
270	760H2700S		
300	760H3000S		
320	760H3200S		
350	760H3500S		
380	760H3800S		
400	760H4000S		
420	760H4200S		
450	760H4500S		766H4500S
480	760H4800S		
500	760H5000S		766H5000S
520	760H5200S		766H5200S
550	760H5500S		766H5500S
580			766H5800S
600	760H6000S		766H6000S
650			766H6500S
700		766H7000S	
750		766H7500S	

¹ No compatible con TIP-ON BLUMOTION

3	Acoplamiento izquierdo/derecho		
	Color	Material	Ref.
	Naranja	Plástico/acero	T51.7601

Pedir para izquierda/derecha

Cajón

Accesorios

4	Ajuste en profundidad izquierdo/derecho		
	Color	Material	Ref.
	RAL 7037 gris polvo	Plástico	298.7600

 Solo para aplicaciones internas
 Distanciador de amortiguación de Blum integrado
 Apto para acoplamiento T51.7601

12	Juego de estabilizadores laterales		
	Largo nominal NL (mm)	Color	Ref.
	Hasta 400		ZS7M400MU
	Hasta 600	RAL 7037 gris polvo	ZS7M600MU
	Hasta 750		ZS7M750MU

 Para cortar a medida
 Apto para anchos de cuerpo de mueble KB 1400 mm
 Ideal para módulos extraíbles anchos con largos nominales cortos

MOVENTO con BLUMOTION – 760H | 766H Webcode
DQCZ3Y

Planificación			
Espacio ocupado en el cuerpo	Cajón cajón interior	Cajón	Cajón interior
<p>* +1 mm si las guías se instalan antes de montar el cuerpo</p>	<p>SKW Ancho interior del cajón LW Ancho interior cuerpo de mueble * Ajuste lateral limitado en anchos de pared lateral de 16 mm del cajón y simultáneamente uso total de la tolerancia del ancho interior del cajón SKW</p>	<p>SKL Largo de cajón NL Largo nominal * Adicionalmente +12 mm con estabilizadores laterales</p>	<p>ISKL Largo del cajón interior SKL Largo de cajón NL Largo nominal X Espesor del frente * Adicionalmente +3 mm con ajuste de profundidad</p>

Distancia de taladrado de las guías
Guía 760H – 40 kg
Largo nominal NL (mm)

250 270	
300 320 350	
380 400 420 450 480 500 520	
550 600	

Guía 766H – 60 | 70 kg
Largo nominal NL (mm)

450	
500 520 550 580 600	
650 700 750	

Trabajo del cajón

Utilizar la plantilla de taladrar T65.1000.02

* TIP-ON BLUMOTION 125 mm

Indicaciones en la página		Short-URL www.blum.com/a410	
Visión general – MOVENTO	417		
Visión general – TIP-ON BLUMOTION para MOVENTO	435		
Visión general – TIP-ON para MOVENTO	441		
Visión general – SERVO-DRIVE para MOVENTO TANDEM	493		
CABLOXX	582		
Accesorios	425		
Fijación de las guías	432		
Visión general – ayudas de montaje	591		
Para más información técnica	698		