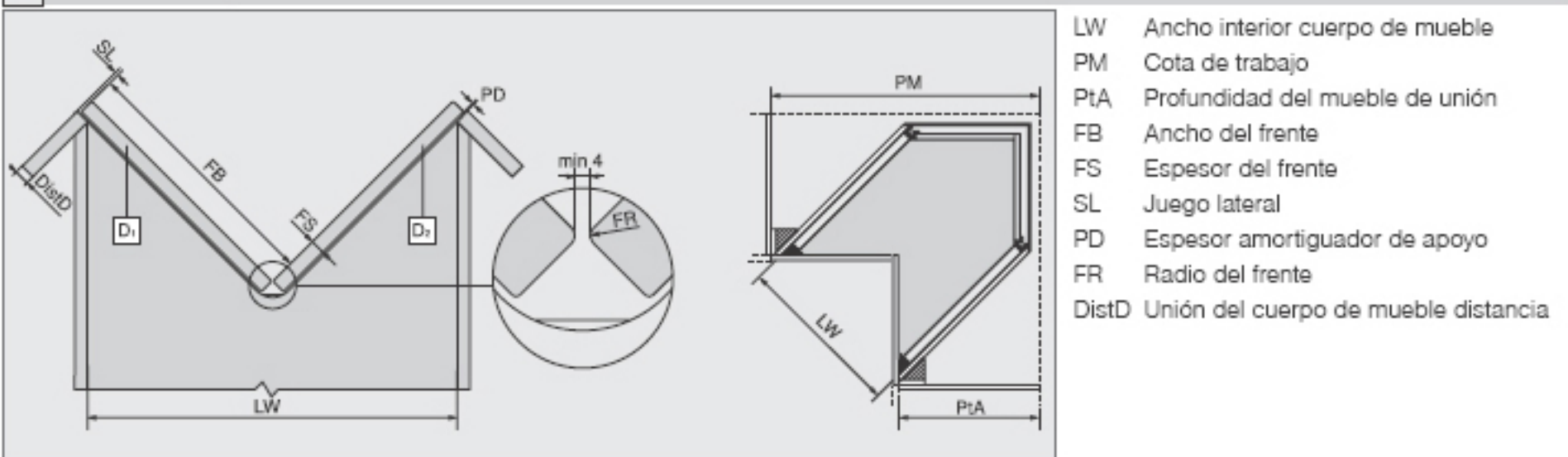
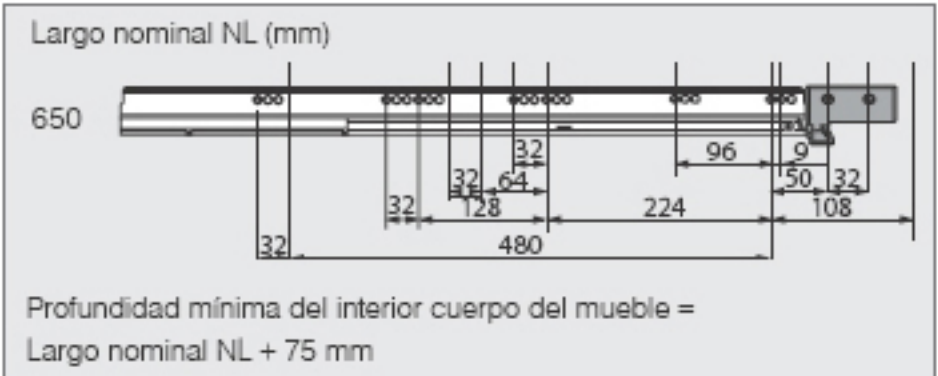


Cotas de corte para frente

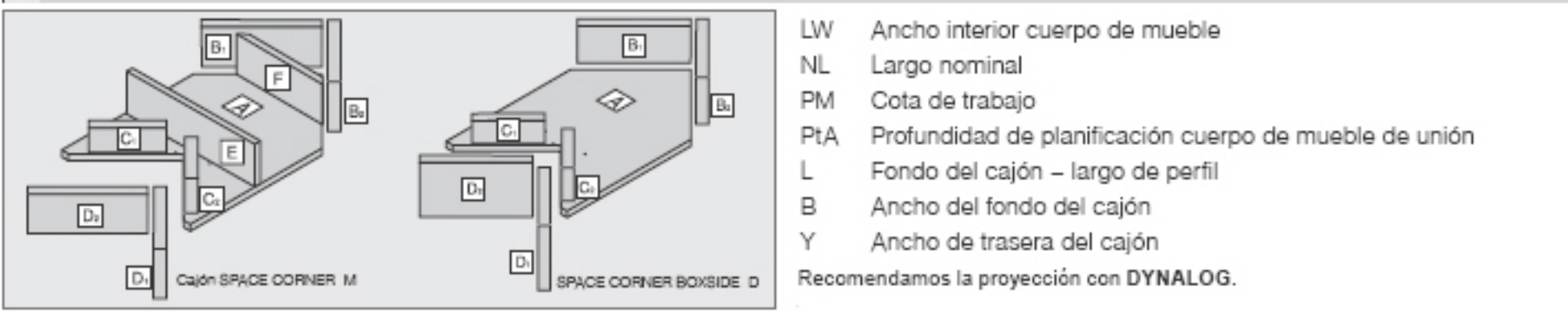


$FB = PM - PtA - SL - PD - FS - (2.828 \cdot (FR \times 0.586))$
 $LW = (PM - PtA - DistD) \times 1.414$

Posición de atornillado de las correderas



Cotas de corte tableros de 16 mm / Cotas de corte tablero de 16 mm



Cotas de corte tableros de 16 mm.

