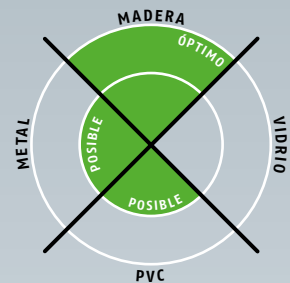


Planet US → 8 x 30 mm | ↓ 20 mm | ≪ 48 dB



Características principales

- Especialmente apto para puertas **estrechas**
- Carrera hasta **↓ 20 mm**
- Aislamiento acústico de hasta **≪ 48 dB**, en óptimas condiciones de estanqueidad
- Labio de silicona protegido porque queda encastrado
- Base de la puerta admite cepillado sin desmontar el Planet
- Cerramiento silencioso, de accionamiento unilateral
- Bajada paralela al suelo, sin barrido del mismo
- Nivelación automática en suelos desnivelados
- Para puertas batientes y de 2 hojas (Burletes guillotina al lado del pasador y falleba basculante)
- Labio de silicona de alta calidad de fácil regulación
- Ajustable hasta la siguiente medida en stock
- Innecesario acortar el labio de silicona en los extremos
- 7 años de garantía



Versiones / opciones

- Planet US → **RD ≪ 48 dB**, cortahumos
- Planet US → **FH+RD ≪ 48 dB**, cortafuegos y cortahumos
- Opción **puerta corredera ≪ 48 dB**
- Opción **labio oblicuo ≪ 48 dB**, hasta **↓ 24 mm**, para suelos irregulares
- Versiones especiales bajo pedido

Puertas con Planet US

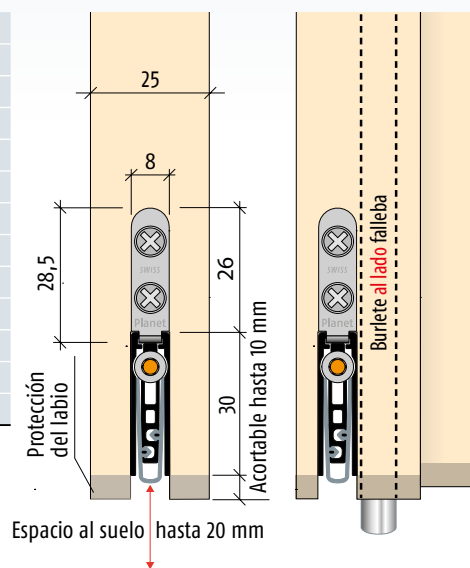


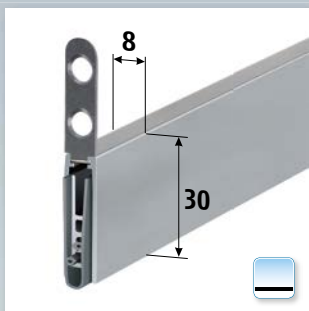
Otras funciones



Características técnicas

Material del perfil	aluminio, → 8 x 30 mm
Medidas de ranura	8,1 x 30,5 mm (hasta 40 mm)
Labio de estanqueidad	silicona de alta calidad o silicona de alta calidad autoextinguible
Carrera	hasta ↓ 20 mm
Aislamiento acústico	hasta ≪ 48 dB con 7 mm de luz al suelo
Regulación de carrera	girar el botón de empuje con llave Allen nº 3
Medidas en stock	460, 585, 710, 835, 960, 1085, 1210, 1335, 1460, 1585 mm
Medidas especiales	disponible bajo pedido hasta 6000 mm para puertas batientes y correderas
Accionamiento	unilateral, lado bisagras
Posibilidad de acortar	hasta 125 mm
Fijación	lateral en ambos costados de la puerta con las escuadras que se acompañan
Pletina de apoyo	inoxidable, de 20 x 20 mm, para clavar en el marco
Certificados de ensayos	disponibles bajo pedido





Perfil Planet US con escuadra de fijación para madera



Planet US con escuadras de fijación para madera, con botón de empuje



Opción: Planet US con escuadra de fijación para madera, labio oblicuo



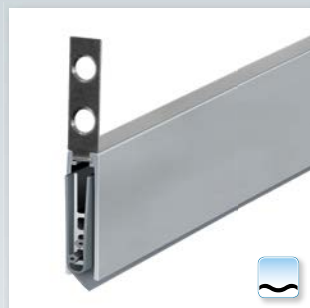
Kit de montaje Planet TW/US para puertas de madera (estándar)



Opción: Planet US-Perfil con escuadras de fijación para metal



Opción: Planet US con escuadra de fijación para metal, con botón de empuje



Opción: Planet US con escuadras de fijación para metal, labio oblicuo para suelos irregulares



Opción: Kit de montaje Planet TW/US para Puertas metálicas

Especificaciones para los pedidos

Planet US → RD ≤ 48 dB incl. kit de montaje Planet TW/US	Artículo No. 23xxx*
Planet US → FH+RD ≤ 48 dB incl. kit de montaje Planet TW/US	Artículo No. 24xxx*

* xxx = longitud del perfil, ver lista de precios

Accesorios | Opciones

Puerta corredera	Artículo No. 900908
Kit de montaje Planet TW/US para madera, incl. 2 escuadras de fijación (acero inoxidable), 4 tornillos y pletina de apoyo, tipo 1 (acero inoxidable)	Artículo No. 900669
Kit de montaje Planet TW/US para metal, incl. 2 escuadras de fijación (acero inoxidable), 4 tornillos y pletina de apoyo, tipo 1 (acero inoxidable)	Artículo No. 900671
Planet pletina de apoyo tipo 1 (acero inoxidable); opcional tipo 2/3/4/5 → ver capítulo Accesorios Opción	Artículo No. 900014
Cortar el Planet a medida	Artículo No. 900200
Labio oblicuo (≤ 48 dB, hasta ↓ 24 mm) DIN L (izquierda) o DIN R (derecha)	ver lista de precio, Opciones / recargo

Texto para memorias de proyectos



Planet US → RD (cortahumos) ≤ 48 dB
Burlete guillotina automático Planet US → RD ≤ 48 dB, para puertas acústicas y cortahumos. accionamiento lado bisagras. Nivelación automática en suelos desnivelados. Bajada en paralelo. Carrera hasta ↓ 20 mm, enrasado o remetido dentro de la ranura, para protección del labio Fijación lateral. Labio de silicona. Perfil de aluminio → 8 x 30 mm.

Texto para memorias de proyectos



Planet US → FH+RD (cortafuegos + cortahumos) ≤ 48 dB
Burlete guillotina automático Planet US → FH+RD ≤ 48 dB, para puertas acústicas, cortahumos y cortafuegos. Accionamiento unilateral. Nivelación automática en suelos desnivelados. Bajada en paralelo. Carrera hasta ↓ 20 mm, enrasado o remetido dentro de la ranura, para protección del labio Fijación lateral. Labio de silicona autoextinguible. Perfil de aluminio → 8 x 30 mm.