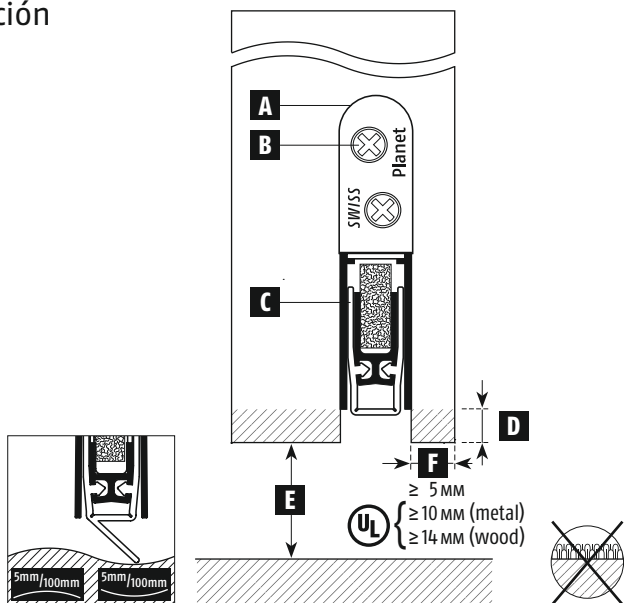


# ES → Instrucciones de montaje

## ■ Preparación e instalación



- A. - Escuadra de fijación
- B. - Tornillos (incluidos)
- C. - Burlete guillotina Planet
- D. - Tramo de acortamiento sin desmontar
- E. - Espacio de luz hasta el suelo

Materiales acreditados para la presión y puertas retardantes al fuego (3 h. puertas metálicas; 90 min. para puertas ignífugas de madera y para puertas de madera resistentes al fuego 20 min.). El Planet R0, RS y SL no tienen certificados de resistencia al fuego, en puertas de madera.

**Finalidad de su utilización:** Los Planets deben ser instalados en las puertas, para sellar el espacio de luz hasta el suelo automáticamente. Por favor, léanse las instrucciones de antemano.

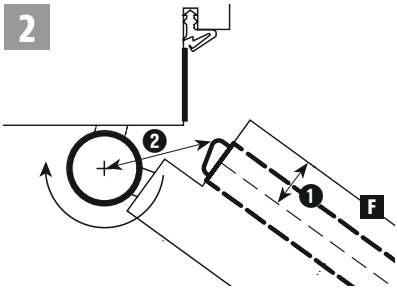


1

Ranura

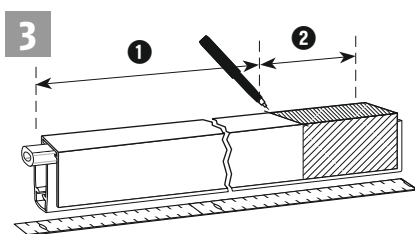
Cierre hermético retráctil automático

	RS	MF	GF	HS + RH + ZA	KT	VL	US	TW
Ranura								
Cierre hermético retráctil automático								



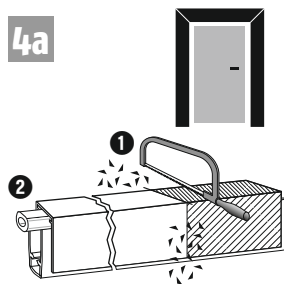
**2**

1 Ranura lo más alejada posible de las bisagras (atención: medida **F**, ver pág.1) 2 Extremo del botón alejado del eje de rotación



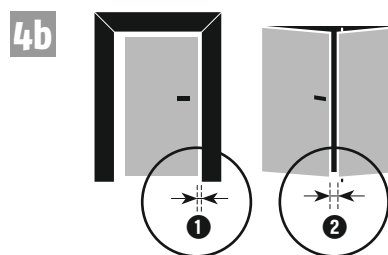
**3**

Acortamiento de Planet: 1 El Planet debe ser 1-2 mm más corto que el ancho de la hoja; 2 Tramo de corte: hasta la siguiente medida en stock (max. 125 mm)



**4a**

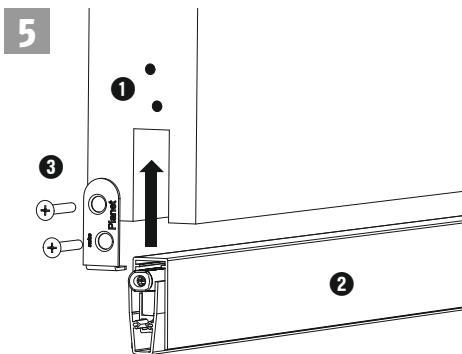
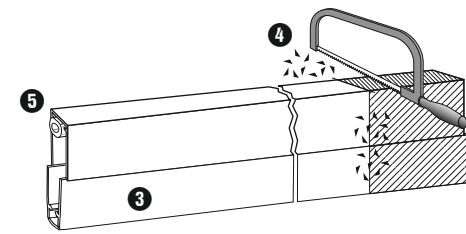
1 Acortamiento del Planet, eliminar las virutas 2 Ajustar la carrera



**4b**

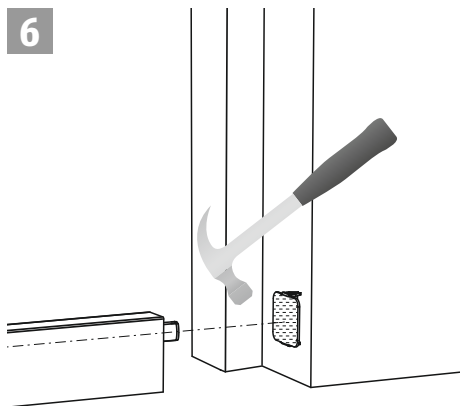
Acortamiento del Planet en posición de bajada:

1 Puertas de 1 hoja: distancia de la puerta al marco < 4 mm; 2 Puertas de hoja doble: distancia de la puerta al marco < 8 mm; 3 Accionar el Planet 4 Acortamiento del Planet, limar rebabas 5 Regular la carrera



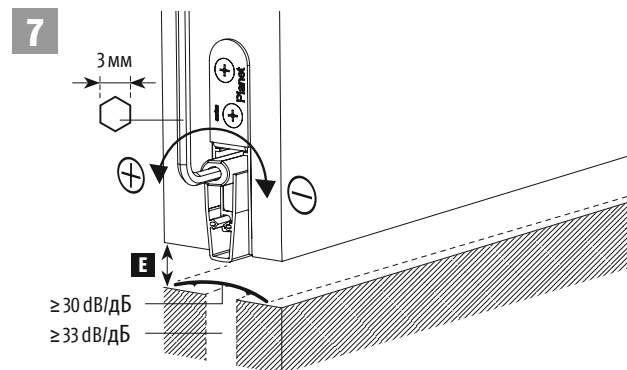
**5**

Montaje del Planet: 1 Marcar los orificios para los tornillos 2 Embutir el Planet en la ranura 3 Atornillar la escuadra de fijación



**6**

Clavar la pletina en el marco (marcos de madera)



**7**

Ajustar la carrera con una llave Allen (3 mm), hasta que el labio de silicona apoye bien en el suelo. Evitar una presión excesiva contra el suelo. (espacio bajo la puerta: ver para el ajuste de carrera)



**8**

**Mantenimiento:** Revisar el funcionamiento cada 2 años (funcionamiento del botón de empuje, del deslizamiento del Planet y de su correcta bajada hasta el suelo). Si es necesario, limpiar suciedad y reajustar.  
**Reciclaje:** separar los distintos componentes del Planet (aluminio, acero, PA) y reciclarlos. El labio de silicona es desecho residual. Siga las instrucciones de su país.  
**Más información:** [www.planet.ag](http://www.planet.ag)