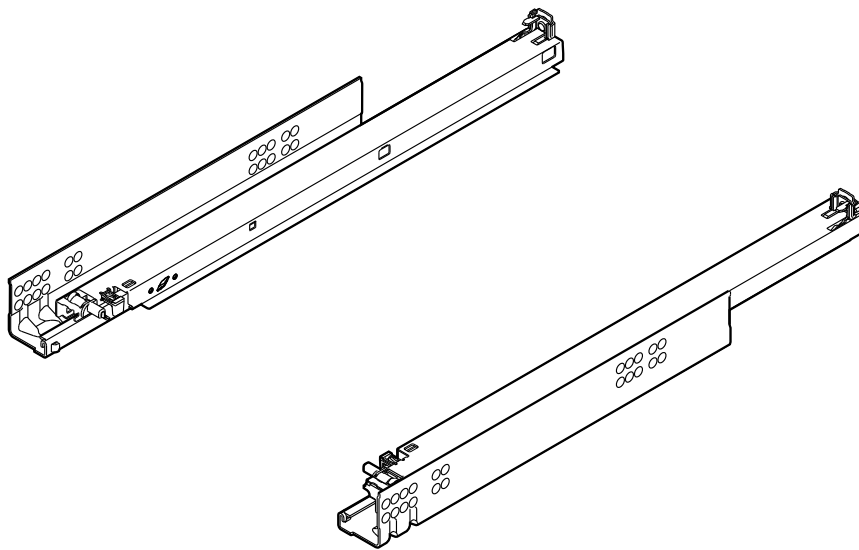




## BLUMOTION

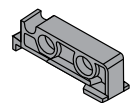
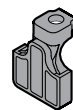
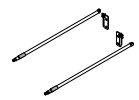
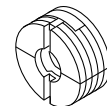
by Blum



550H  
560H  
566H

551H

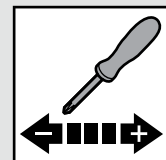
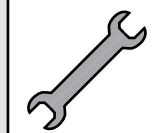
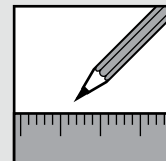
561H



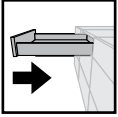
## TANDEM

[www.blum.com](http://www.blum.com)

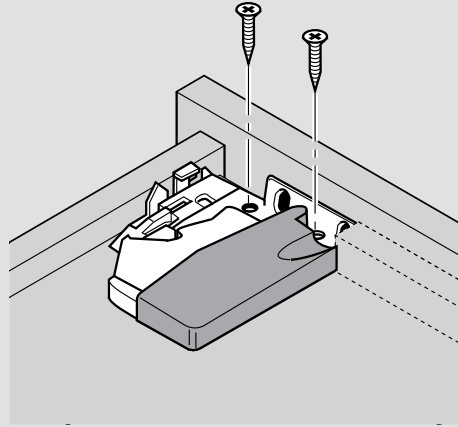
 **blum**®



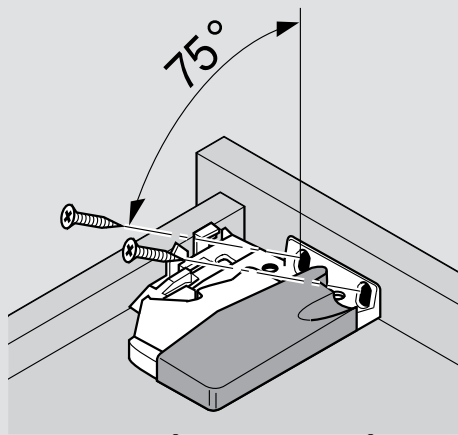
# TANDEM



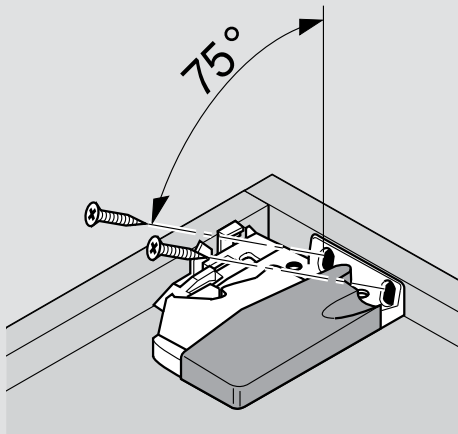
1A



1B

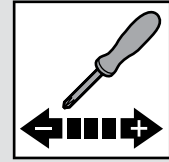


1C

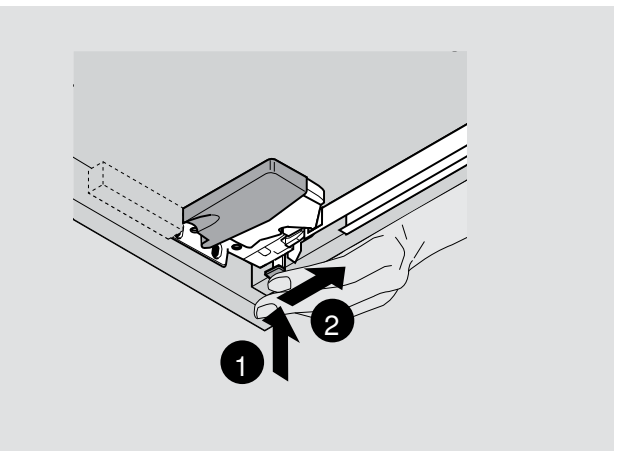
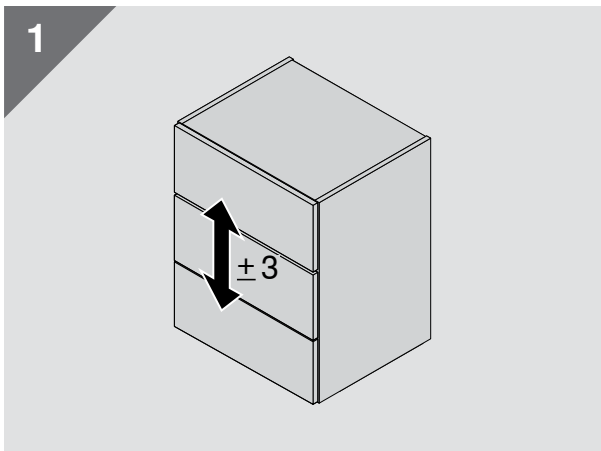
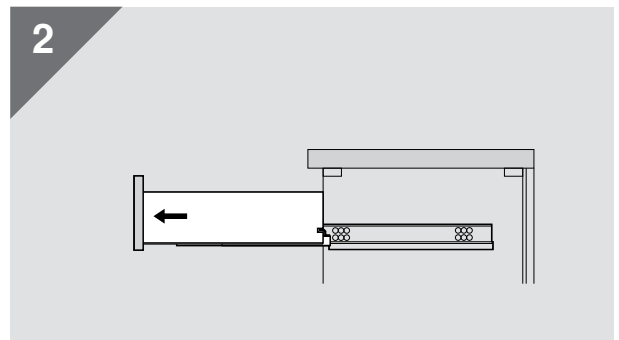
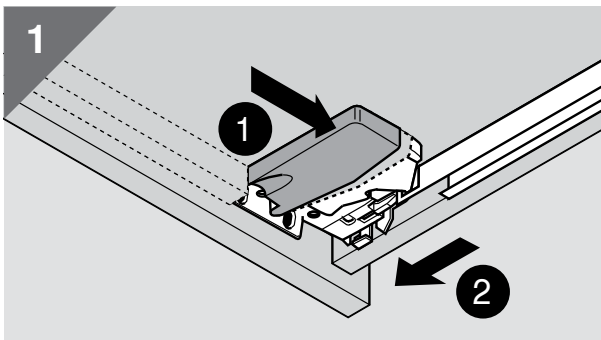
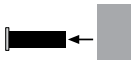
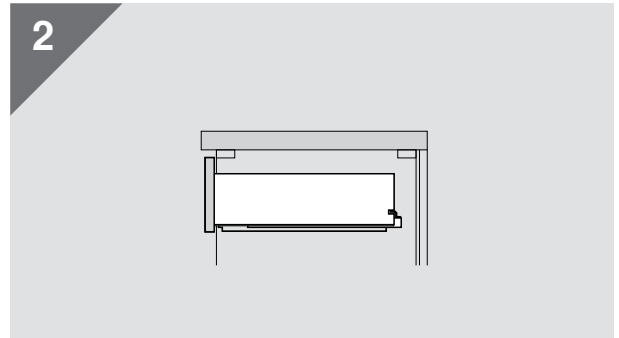
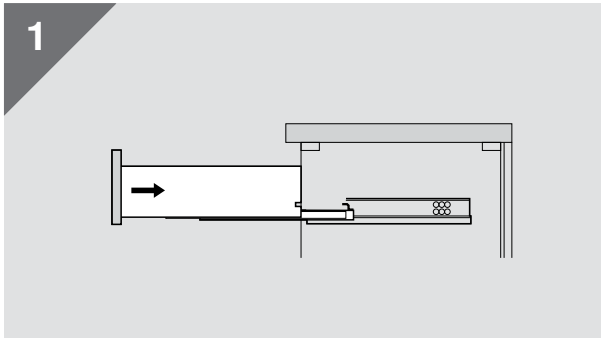


# TANDEM

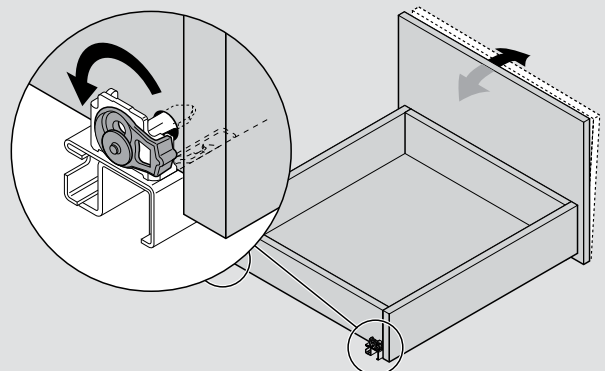
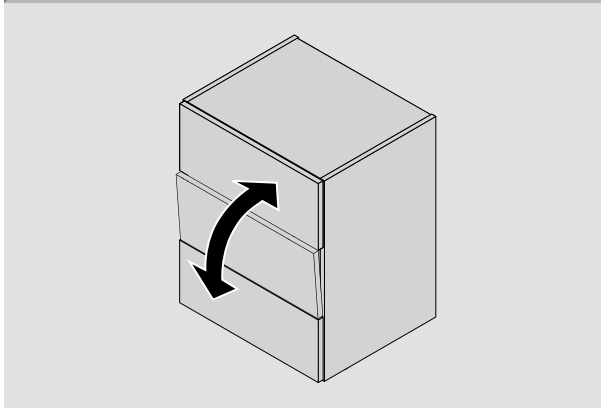
 **blum**



550H  
560H  
566H

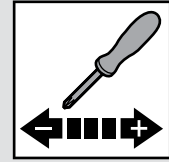


1 560H/566H

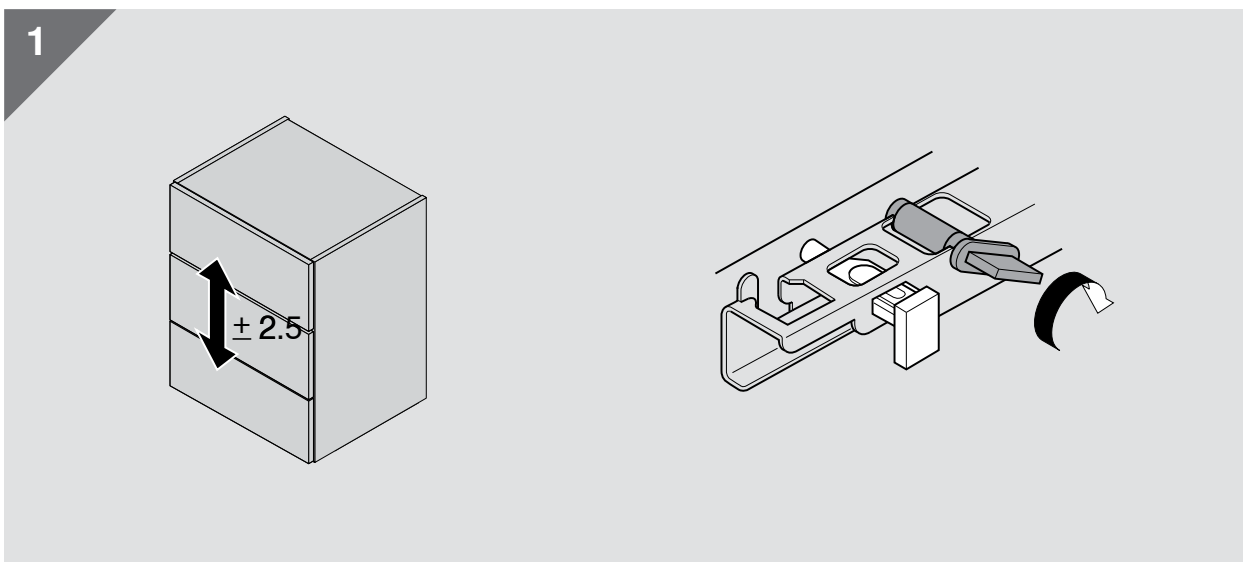
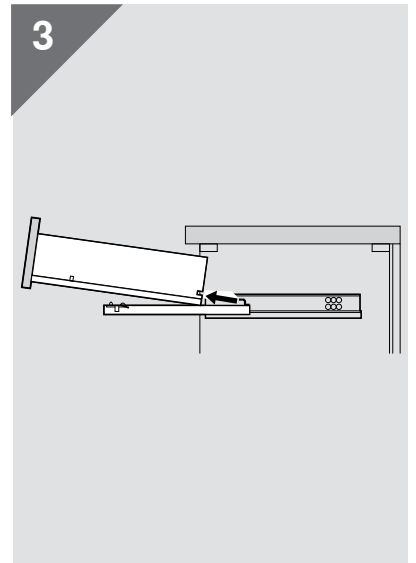
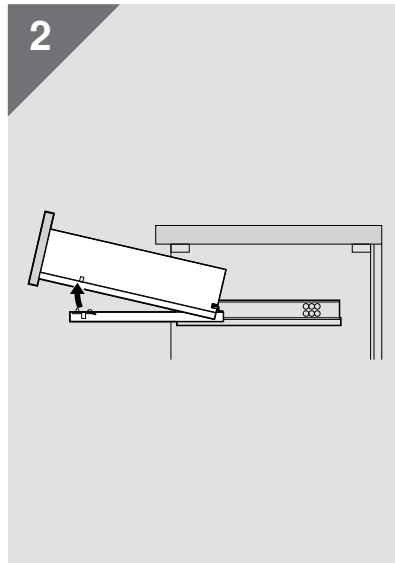
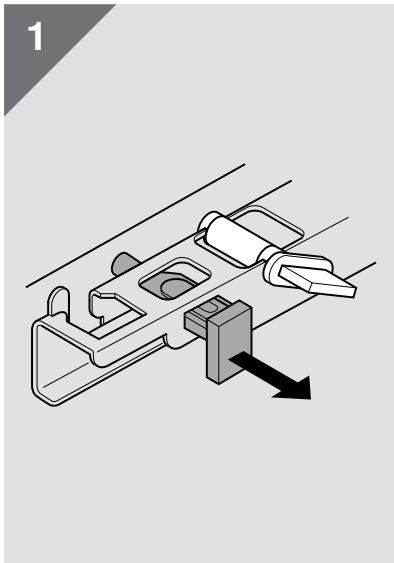
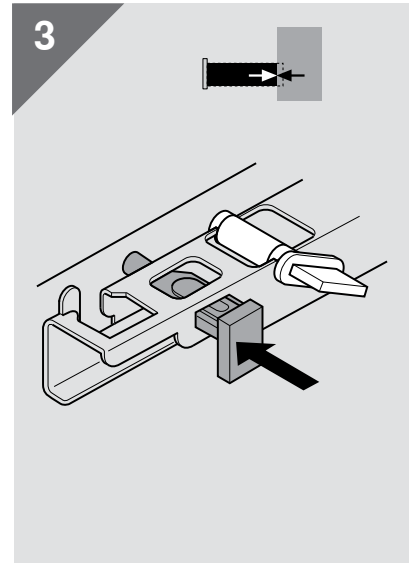
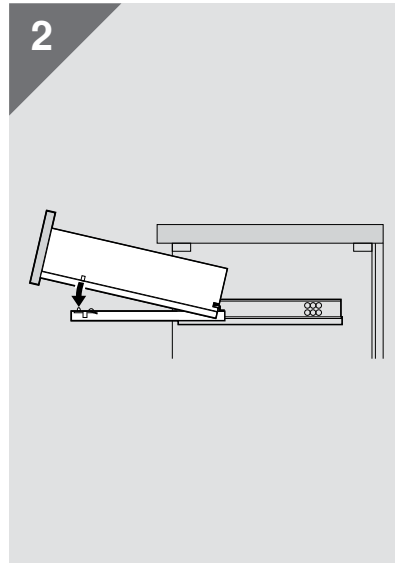
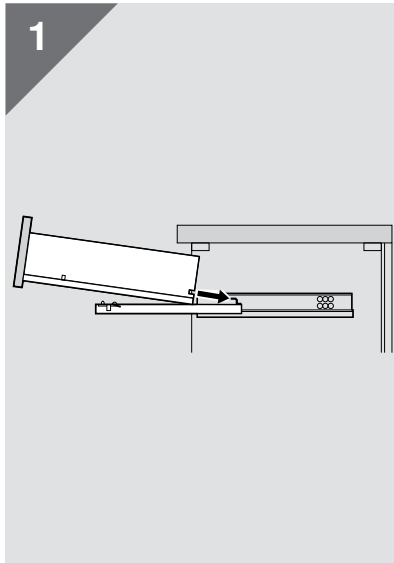


# TANDEM

 blum®

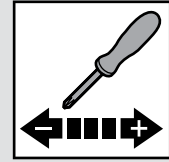


551H

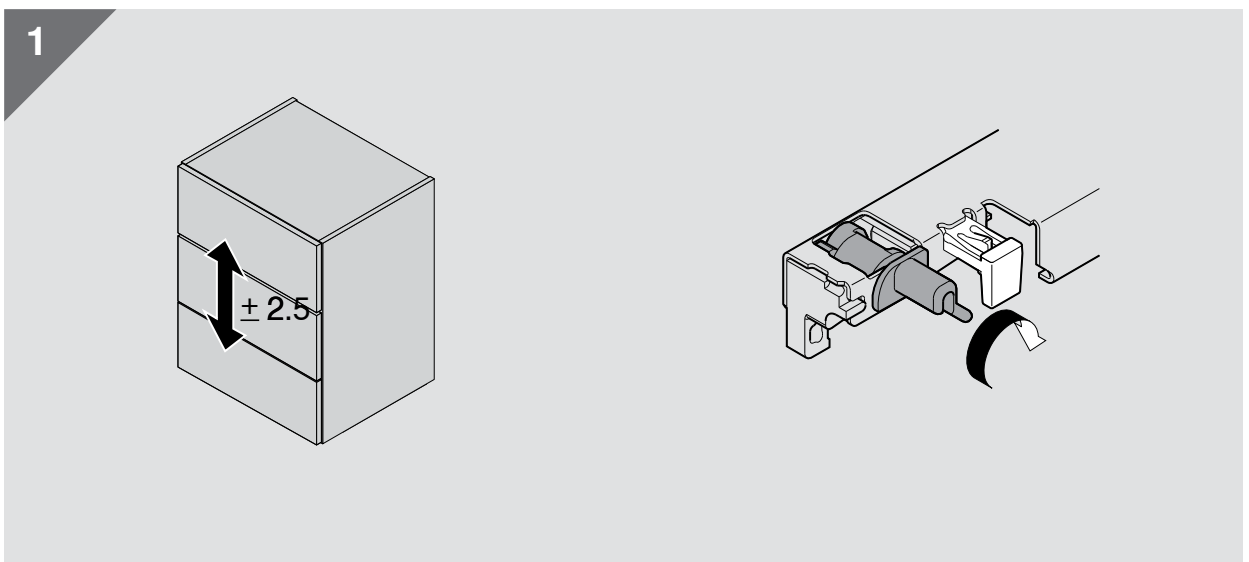
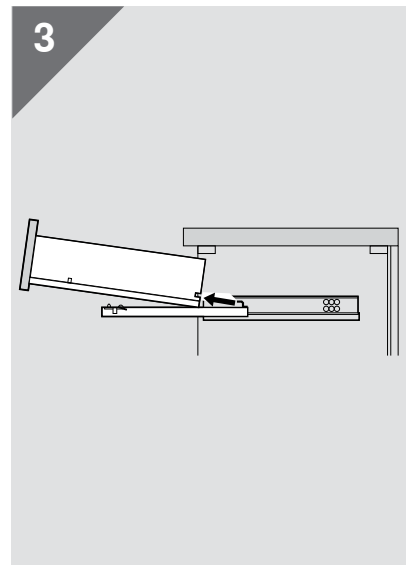
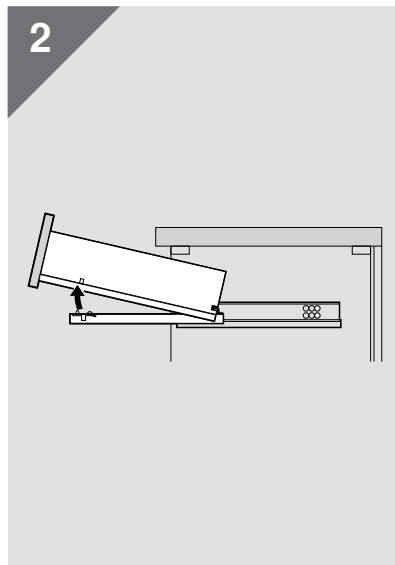
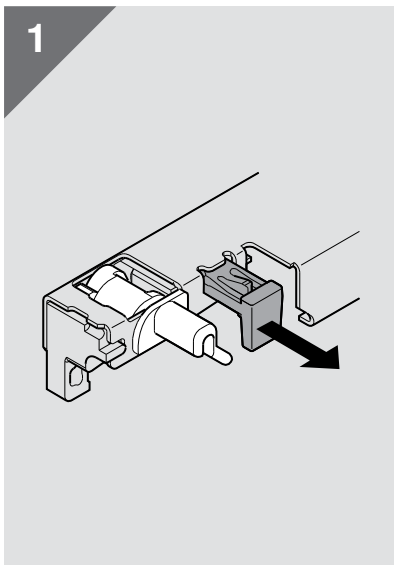
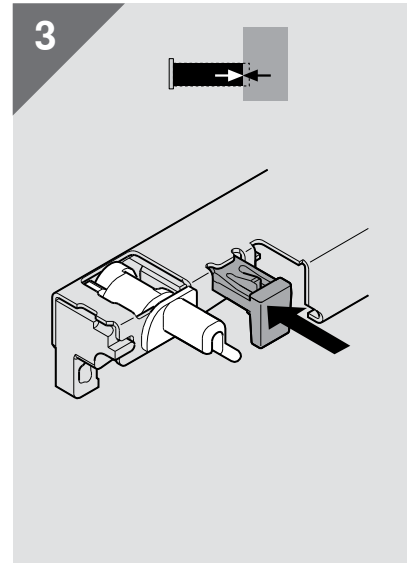
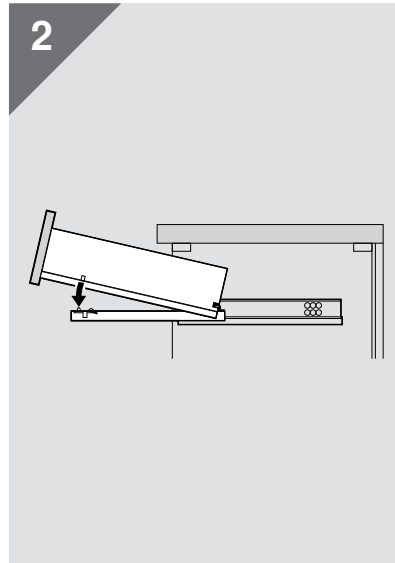
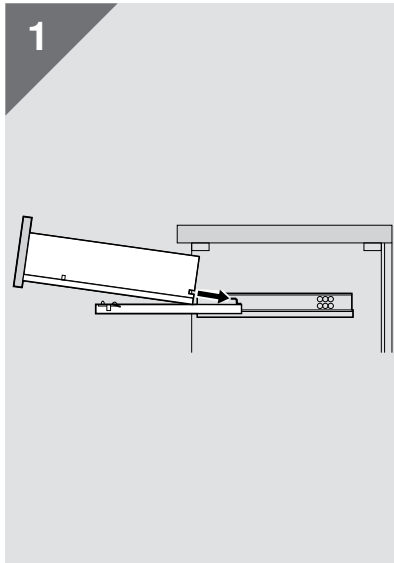


# TANDEM

 blum®

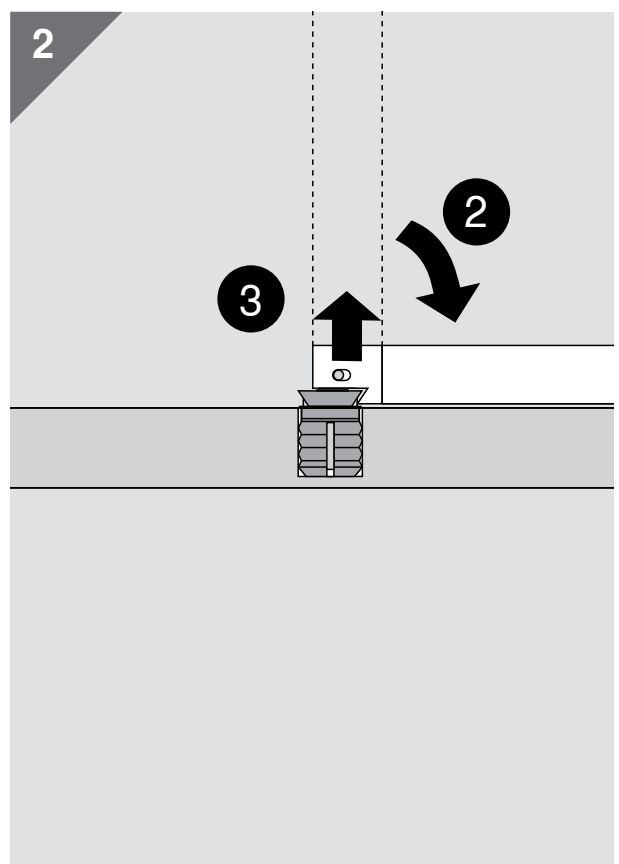
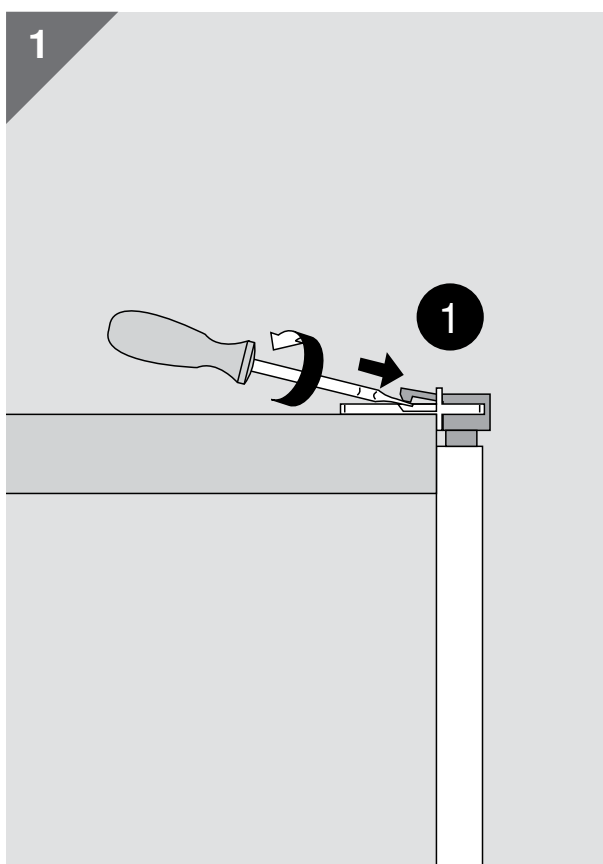
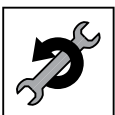
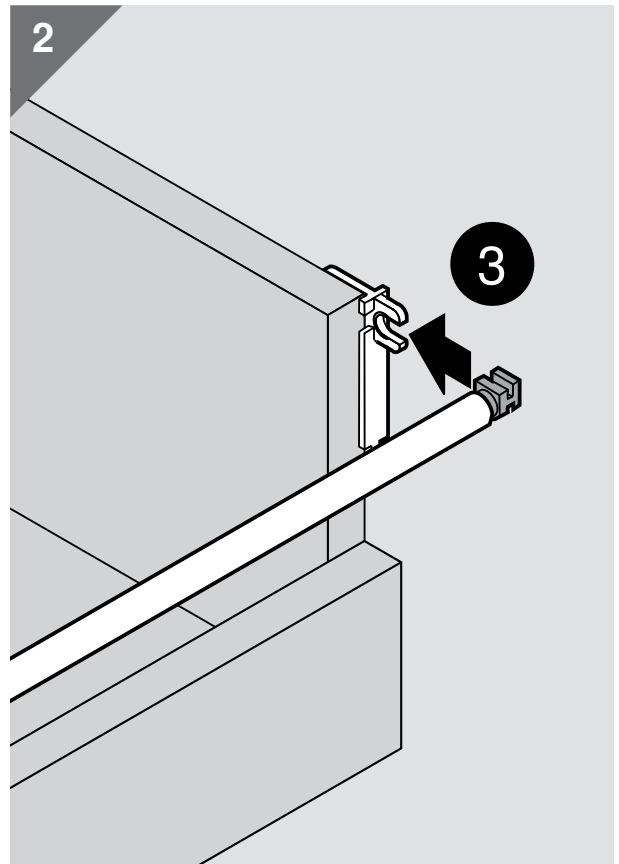
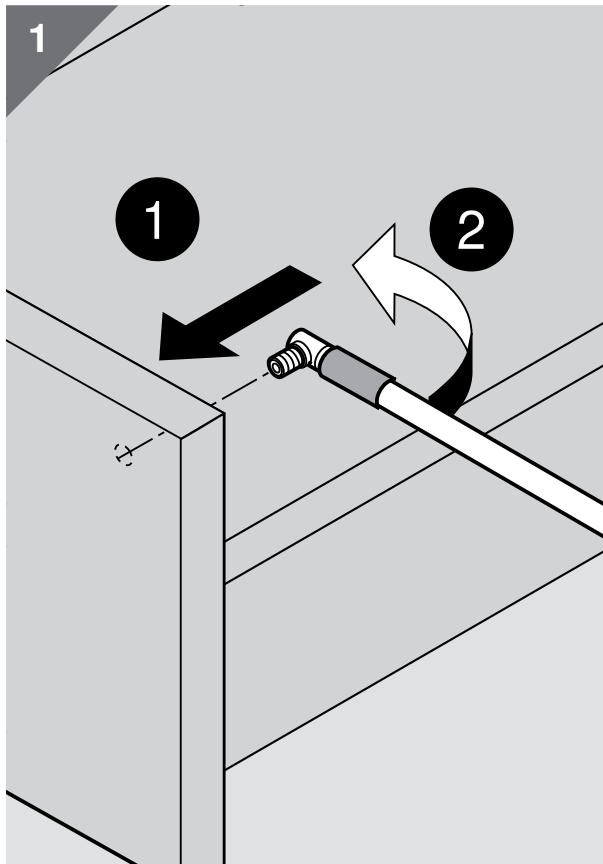
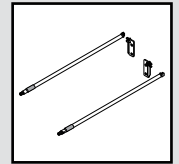


561H



# TANDEM

 **blum**



# TANDEM

 **blum**

