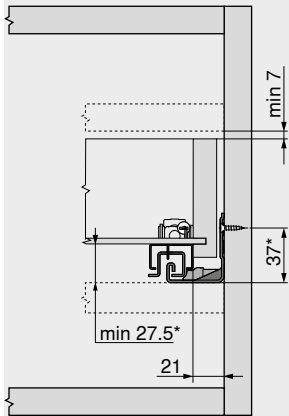


Guía extracción total TANDEM con BLUMOTION – 560H

Webcode
DQD1XA

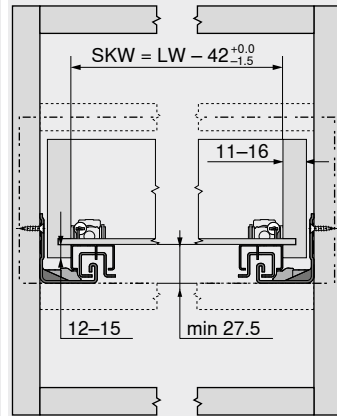
Planificación

Espacio ocupado en el cuerpo



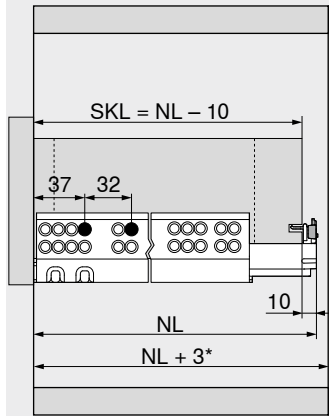
* +3 mm con estabilizadores laterales

Cajón | cajón interior



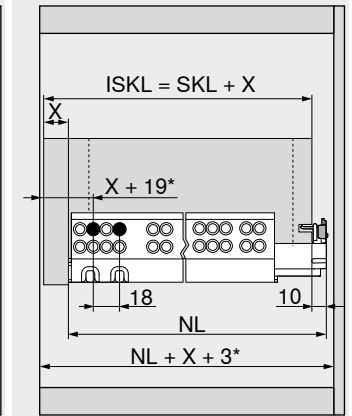
SKW Ancho interior del cajón
LW Ancho interior cuerpo de mueble

Cajón



SKL Largo de cajón
NL Largo nominal
* Adicionalmente +12 mm con estabilizadores laterales

Cajón interior

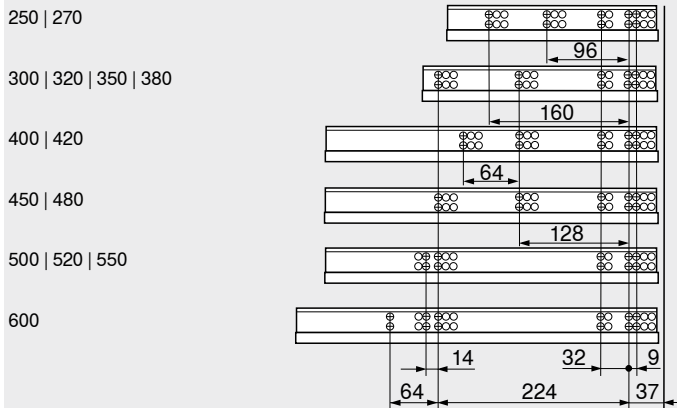


ISKL Largo del cajón interior
SKL Largo de cajón
NL Largo nominal
X Espesor del frente
* Adicionalmente +2 mm con POSISTOP

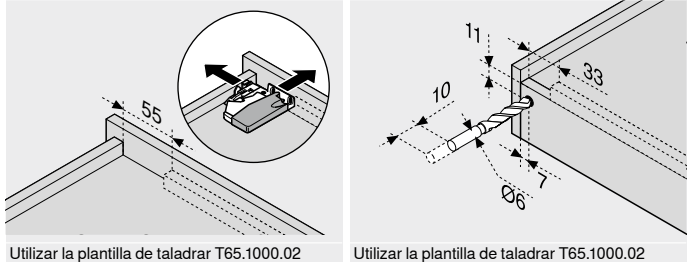
Distancia de taladrado de las guías

Guía 560H – 30 kg

Largo nominal NL (mm)



Trabajo del cajón



Utilizar la plantilla de taladrar T65.1000.02

Utilizar la plantilla de taladrar T65.1000.02

Indicaciones en la página

Visión general – TANDEM	447	Montaje, desmontaje y ajuste
Visión general – SERVO-DRIVE para MOVENTO TANDEM CABLOXX	493	
Accesorios	582	Short-URL
Fijación de las guías	482	www.blum.com/a420
Visión general – ayudas de montaje	490	
Para más información técnica	591	
	698	

