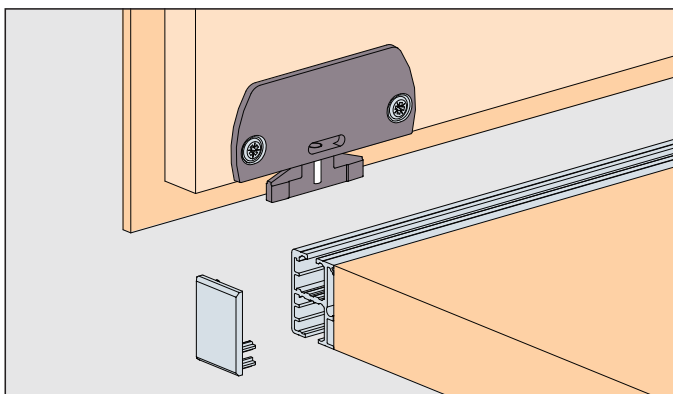
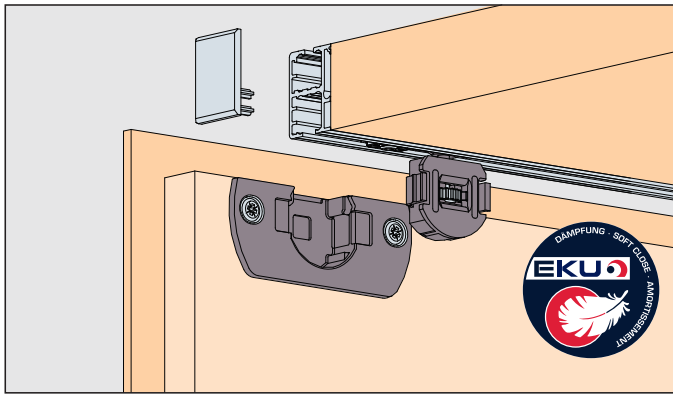




Swiss Quality - tested in accordance with EN



Sets

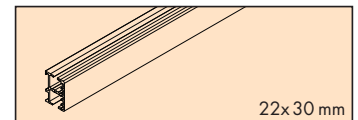
1 puerta		No. 040.3126.071	
	2x		2x
	2x		2x
	2x		22x
	1x		2x
	4x		4x

Accesorios

Riel de rodamiento/guía de riel, aluminio anodizado, para fijación por clip

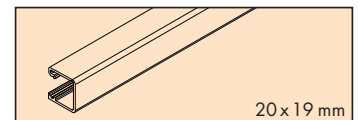
Gr./Size Art. No./Cat. No.

2500 mm 040.3115.250



Perfil vertical, aluminio anodizado, para fijación lateral

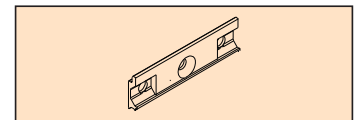
2500 mm 040.3040.250



Clip de seguridad, para 040.3040

4x

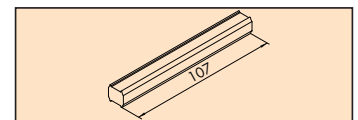
040.3090.051



Espaciador, plástico gris, para 2 puertas a nivel

2x

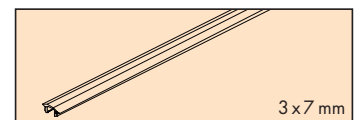
040.3129.071

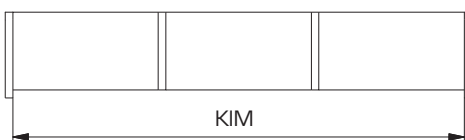
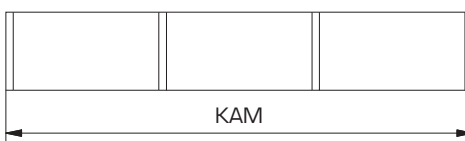
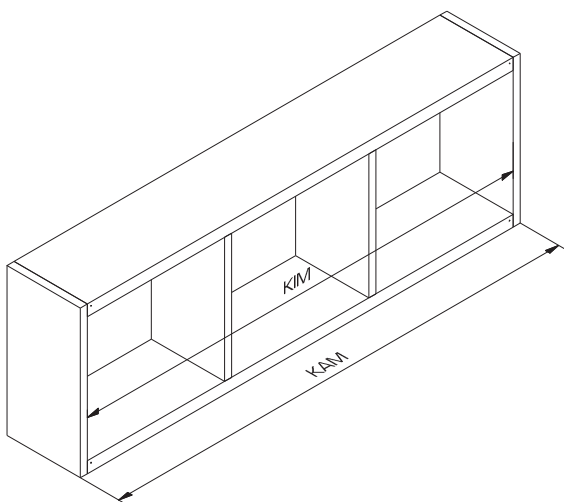


Tapa para riel, plástico gris, para 040.3115

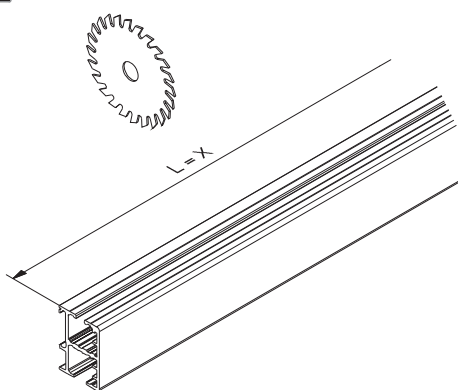
2500 mm

053.3065.250

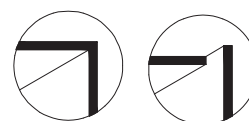




A



B 1



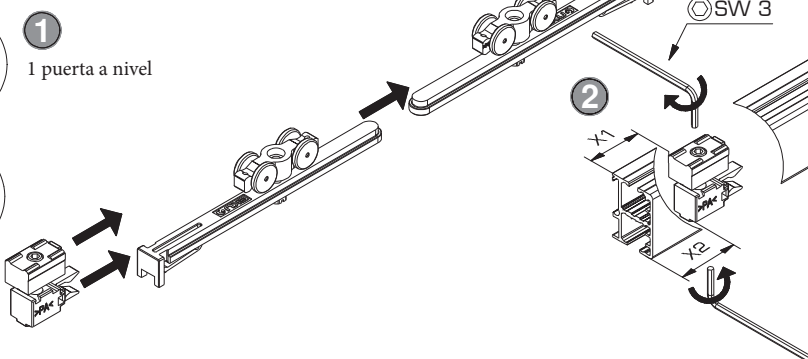
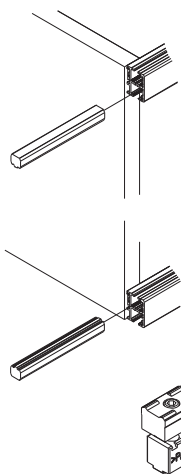
3

B 2 - D!

1 Opcional

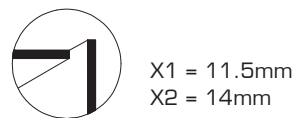
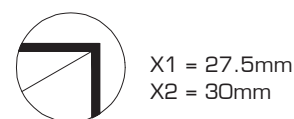
Espaciador, para dos puertas a nivel

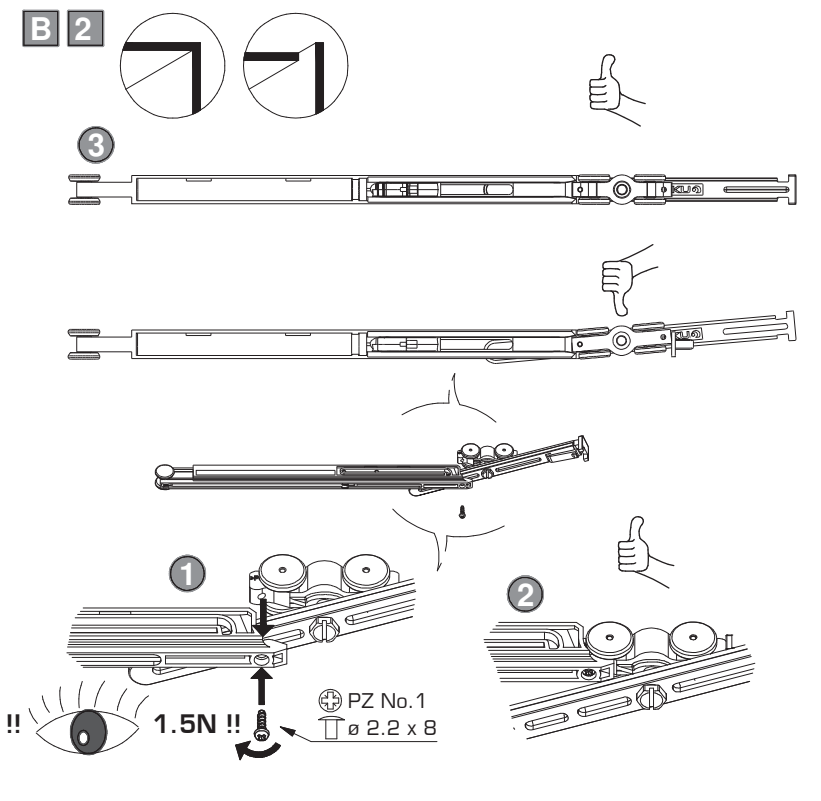
Art.No. 040.3129.071



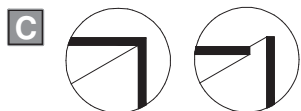
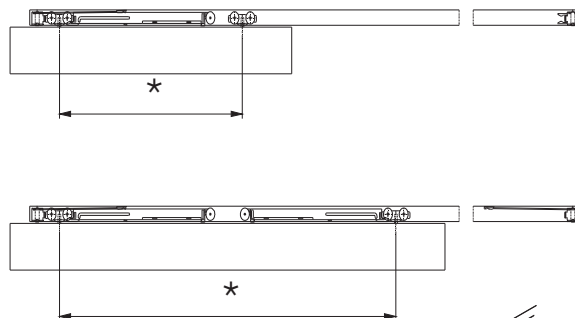
SW 3

2



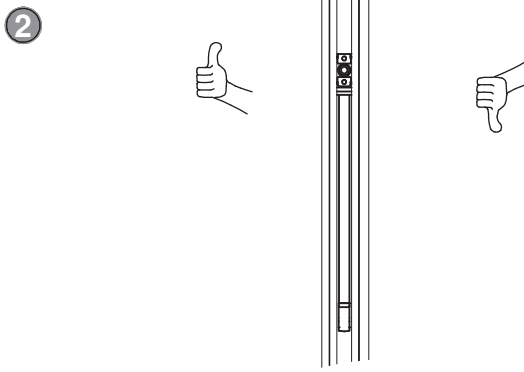
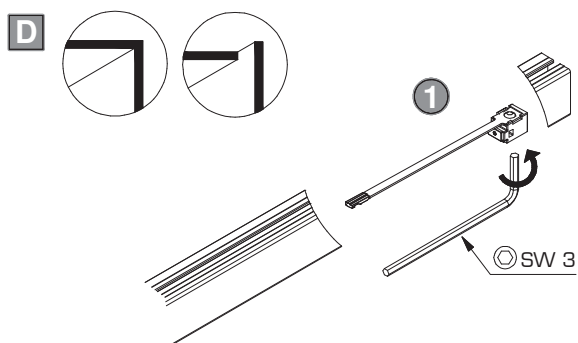
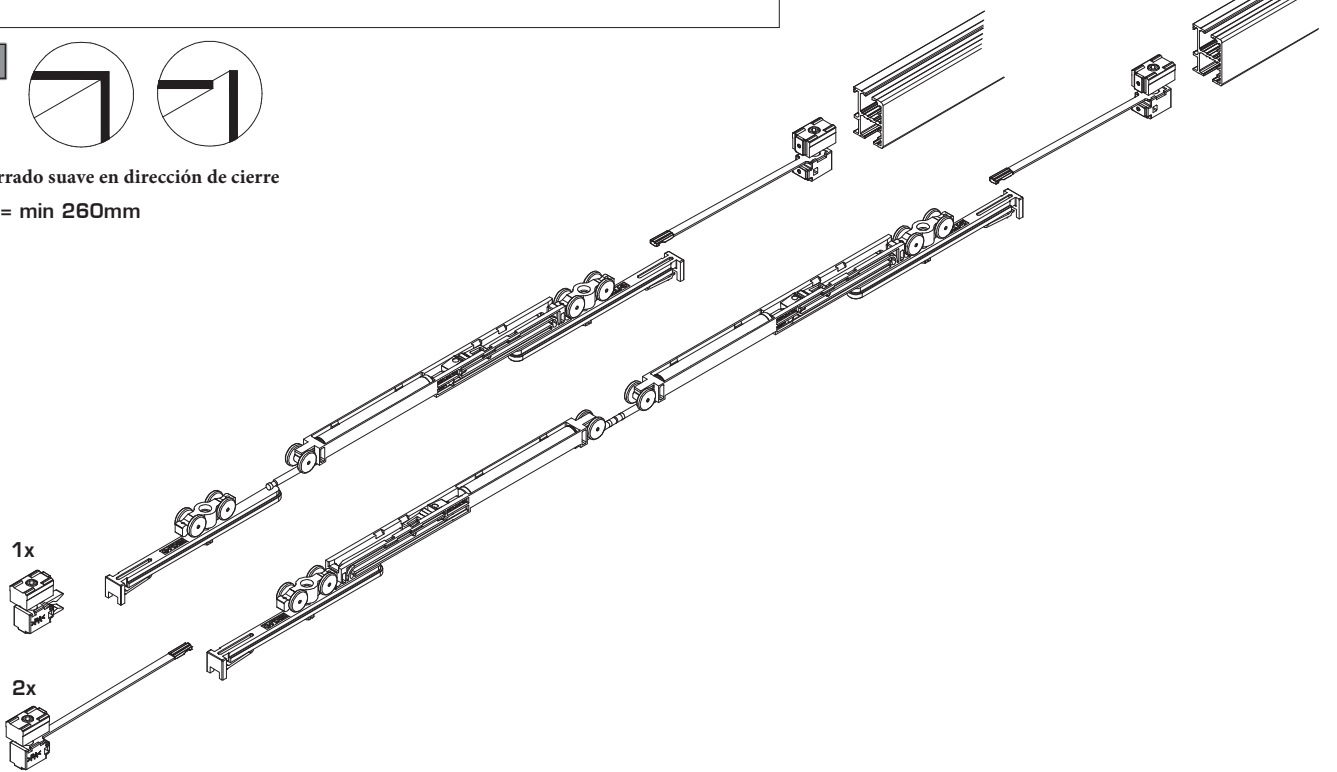


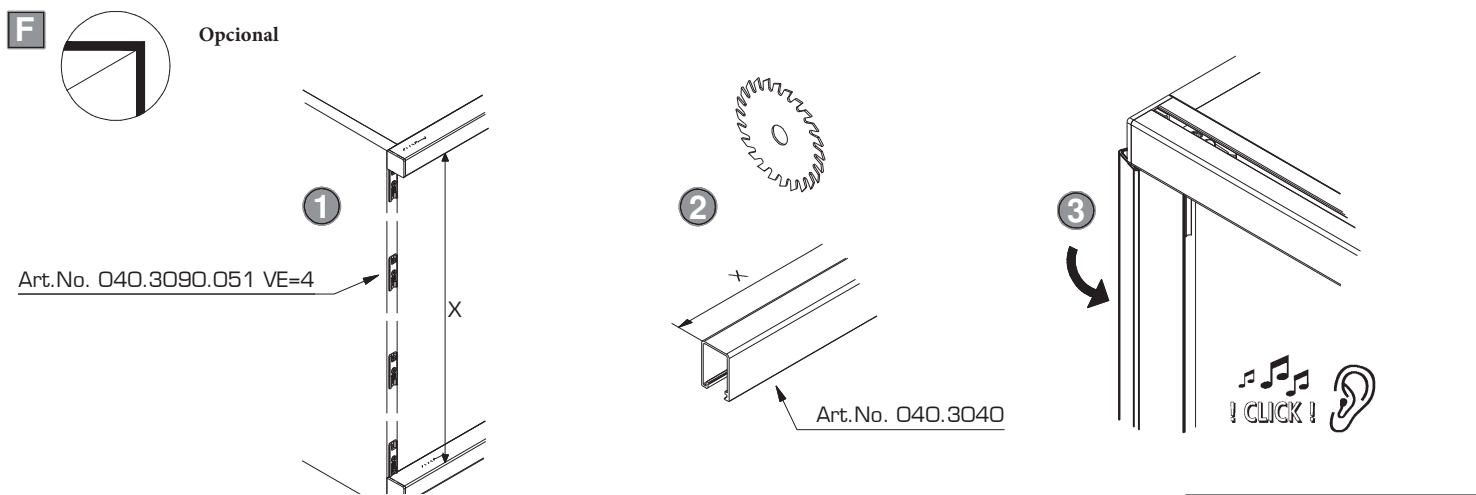
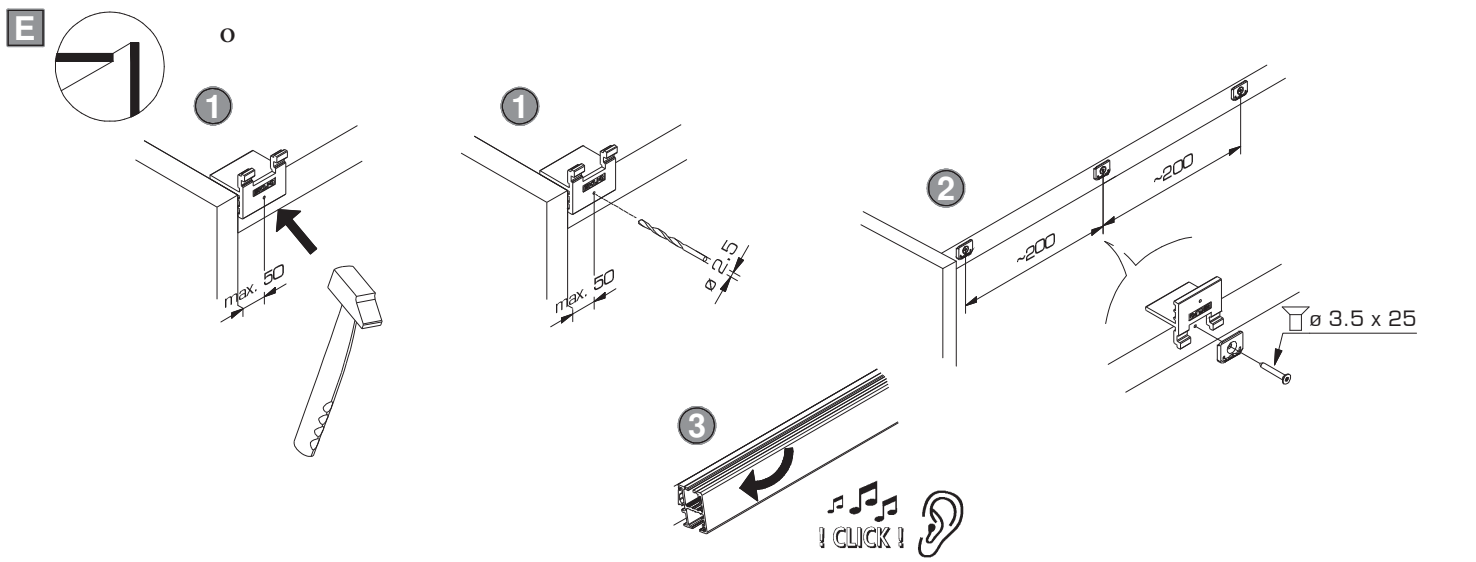
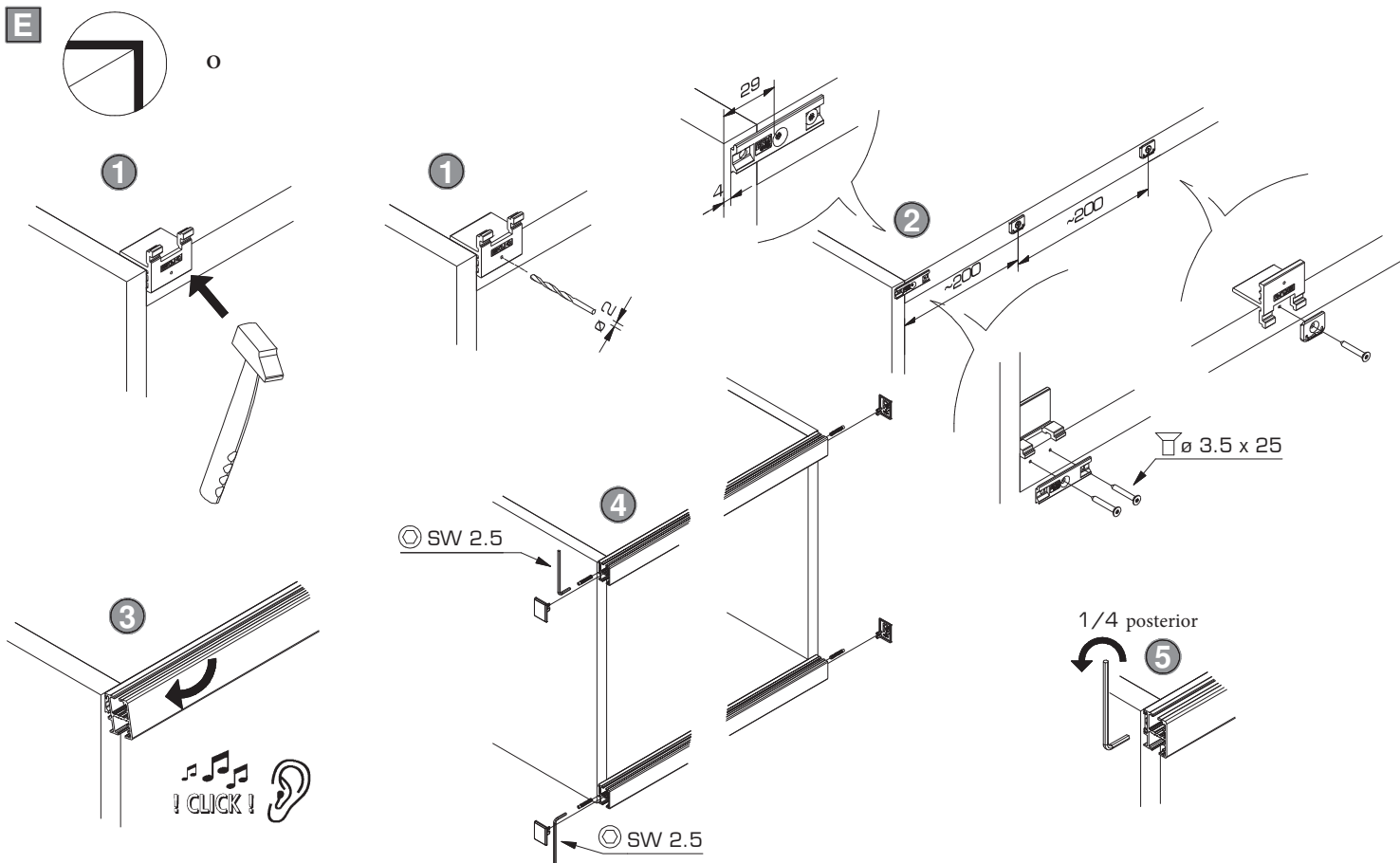
Recomendación: El acceso a los componentes de cierre suave debe de ser posible en cualquier momento. Planea rieles removibles y diseños mobiliarios apropiadamente.



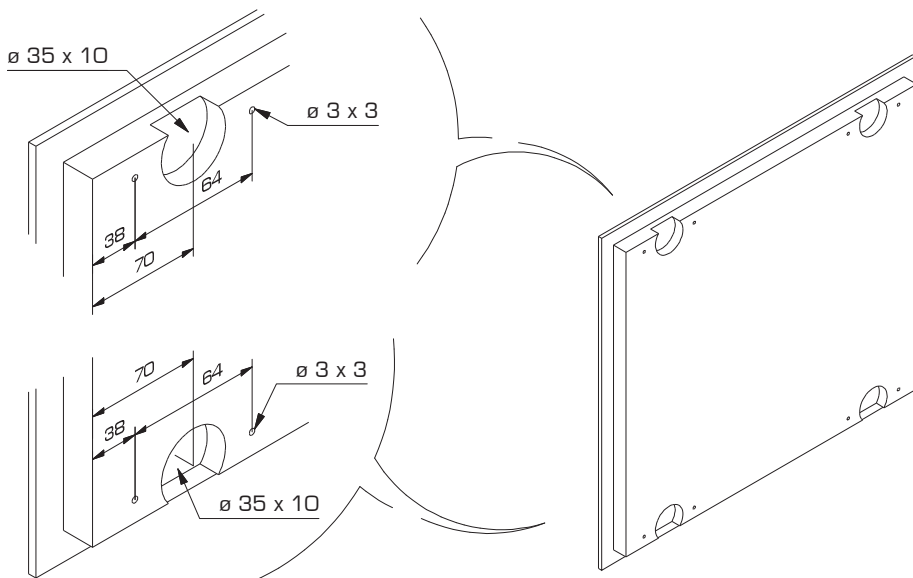
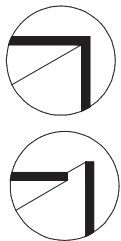
Cerrado suave en dirección de cierre

* = min 260mm

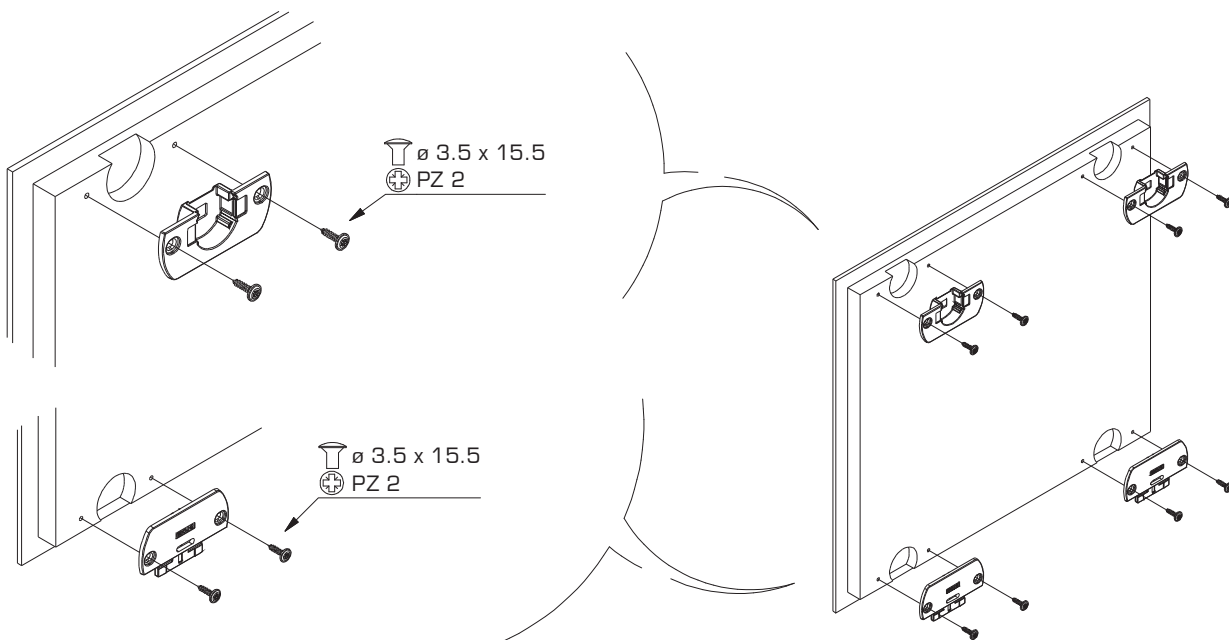
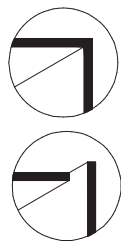




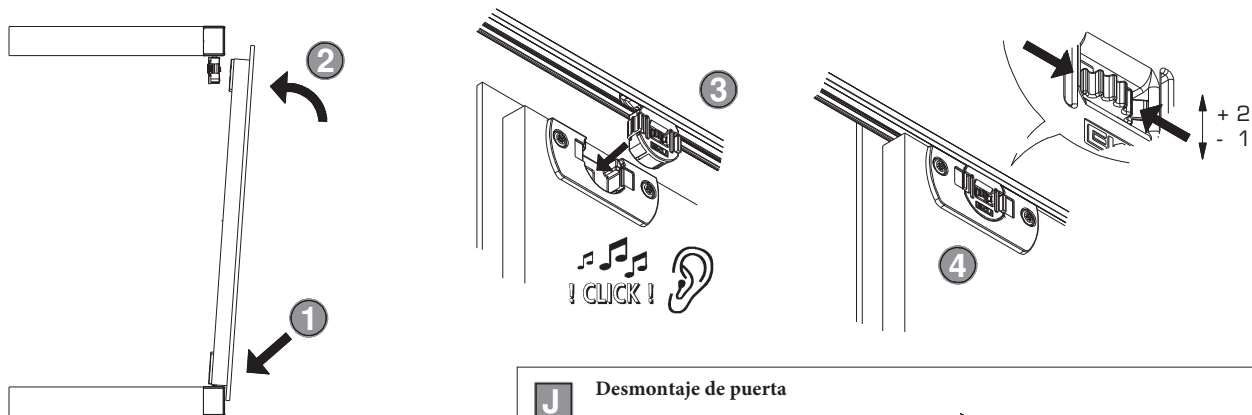
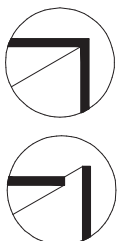
G



H

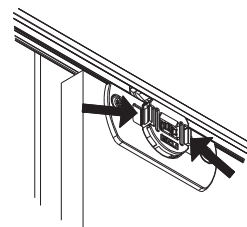
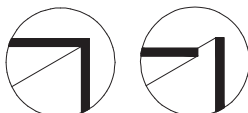


I



J

Desmontaje de puerta



Ejemplos de montaje

