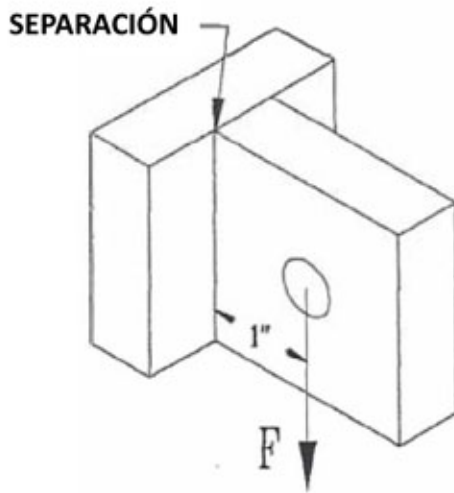
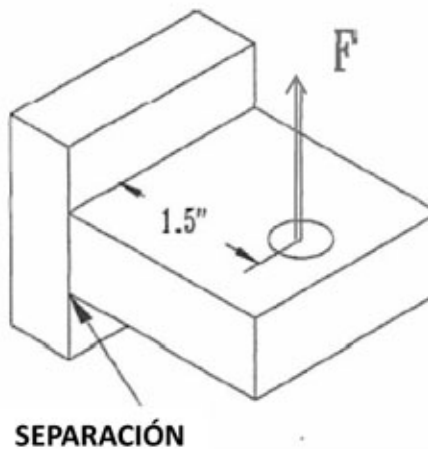


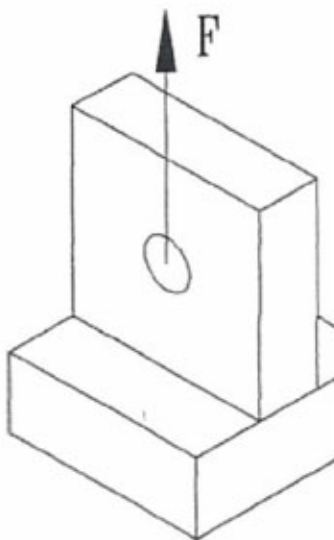
Pruebas de resistencia de 5075 y 5076



Esfuerzo de carga vertical: a los 150 kilogramos comienza una separación, ejerciendo una fuerza de hasta 160 kg. No tendremos deformaciones en los herrajes



Esfuerzo de carga horizontal: : Es la causa de la mayoría de la fallas en los herrajes de unión. A los 41 kg Comienza la separación, ejerciendo una fuerza de 68 kg tendremos una separación de 1.27 mm. A los 125 kg tendremos una separación de 3mm y será posible desensamblar el mueble a mano.



Esfuerzo de tensión: para iniciar una separación es necesario aplicar por lo menos 150 kg de fuerza, cuando se aplique 160 kg, se podrá empezar a notar la separación.